



(12) 实用新型专利

(10) 授权公告号 CN 221331232 U

(45) 授权公告日 2024. 07. 16

(21) 申请号 202322476498.6

(22) 申请日 2023.09.13

(73) 专利权人 中国人民解放军总医院第四医学
中心

地址 100048 北京市海淀区阜成路51号

(72) 发明人 席佳

(74) 专利代理机构 北京科聚知识产权代理事务
所(普通合伙) 11916

专利代理师 邢文月

(51) Int. Cl.

A61B 6/04 (2006.01)

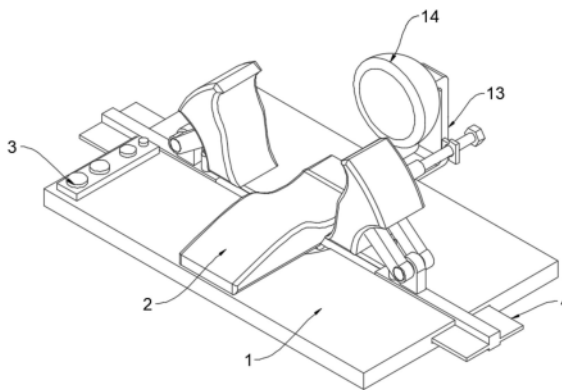
权利要求书1页 说明书4页 附图4页

(54) 实用新型名称

一种检查头托

(57) 摘要

本实用新型公开了一种检查头托,涉及医疗辅助装置技术领域,该检查头托,包括托板,所述托板的顶部表面固定安装有控制盒,所述托板的一定开设有滑槽,所述滑槽的内壁活动安装有十字滑块,所述托板的顶部表面固定安装有头托垫,所述十字滑块的顶部固定安装有对头部进行固定的防偏组件,所述圆孔的内壁固定安装有双头电动伸缩杆,所述插孔的内部活动安装有伸缩块,所述伸缩块的外侧设置有定位组件。通过设置头套用来对患者的头顶进行定位,其中头套与防偏块进行配合使用,从而实现对头部的整体固定,减少头部的晃动,便于检查的进行,其中通过转动螺纹杆使其沿着螺纹筒的内壁进行伸缩来调节头套到头顶的距离,实现头部的固定。



1. 一种检查头托,包括托板(1),其特征在于:所述托板(1)的顶部表面固定安装有控制盒(3),所述托板(1)的一定开设有滑槽(5),所述滑槽(5)的内壁活动安装有十字滑块(4),所述托板(1)的顶部表面固定安装有头托垫(2),所述十字滑块(4)的顶部固定安装有对头部进行固定的防偏组件,所述托板(1)的顶部开设有圆孔,所述圆孔的内壁固定安装有双头电动伸缩杆(6),所述托板(1)的一侧边开设有插孔(7),所述插孔(7)的内部活动安装有伸缩块(13),所述伸缩块(13)的外侧设置有定位组件。

2. 根据权利要求1所述的一种检查头托,其特征在于:所述防偏组件包括支撑座(8)、电动顶杆(9)、活动杆(10)、防偏块(11)、弧面(12),所述支撑座(8)固定安装在十字滑块(4)的顶部,所述电动顶杆(9)固定安装在支撑座(8)的顶部,所述活动杆(10)活动安装在支撑座(8)的外侧,所述防偏块(11)的固定安装在活动杆(10)的一端,所述弧面(12)开设在防偏块(11)的一侧表面。

3. 根据权利要求2所述的一种检查头托,其特征在于:所述电动顶杆(9)的输出端与活动杆(10)的内侧固定连接,所述电动顶杆(9)与控制盒(3)电性连接,所述防偏块(11)采用实心塑料制作而成,弧面(12)的表面设置有防护橡胶。

4. 根据权利要求1所述的一种检查头托,其特征在于:所述定位组件包括头套(14)、螺纹筒(15)、支撑杆(16)、螺纹杆(17),所述头套(14)固定安装在伸缩块(13)的一端,所述螺纹杆(17)与螺纹筒(15)贯穿设置,所述螺纹筒(15)活动安装在螺纹杆(17)的外侧,所述托板(1)的一端与托板(1)的侧边固定连接,所述支撑杆(16)固定安装在托板(1)的侧边,所述支撑杆(16)与伸缩块(13)固定连接。

5. 根据权利要求4所述的一种检查头托,其特征在于:所述头套(14)的形状呈碗状,所述头套(14)的端开设有凹槽,所述头套(14)采用软质塑料制作而成。

6. 根据权利要求1所述的一种检查头托,其特征在于:所述双头电动伸缩杆(6)与控制盒(3)电性连接,所述双头电动伸缩杆(6)的输出端与十字滑块(4)的内端固定连接,其中十字滑块(4)的数量为两组且关于托板(1)中心线对称分布。

7. 根据权利要求1所述的一种检查头托,其特征在于:所述头托垫(2)的顶端开设弧形槽,中间部位隆起,所述头托垫(2)采用塑料制作而成。

一种检查头托

技术领域

[0001] 本实用新型涉及医疗辅助装置技术领域,具体为一种检查头托。

背景技术

[0002] 放射科是医院重要的辅助检查科室,放射科是一个集检查、诊断、治疗于一体的科室,临床各科许多疾病都需通过放射科设备检查达到明确诊断和辅助诊断,胸部和颈部放射线检查要求则需要对头部进行固定,精确的定位以确保检查结果的准确性。

[0003] 公开号为CN213722060U的中国实用新型公开了放射科头部固定架,包括托头板、第一滑板、第二滑板、连杆、第一支撑板、第二支撑板、第一螺杆、蜗轮、蜗杆,旋转第二旋钮即可改变夹紧力度大小,旋转第一旋钮即可调整高度,便于适用于不同身高的患者。目前在对患者进行检查时,只是让患者自行躺在头枕上,保持头部不动,但是特别是对一些重症患者或者不配合治疗的儿童患者,在进行颈部以及胸部检查时头部一直处于晃动状态,不能根据患者的状态进行头部固定,给医务人员增加了极大的工作难度,同时现有的头枕不具备对头部进行定位夹持,适用范围小,不能根据检查者的情况对其进行调节,同时不能保证头部的舒适度,给检查者带来较差的体验。

实用新型内容

[0004] 本实用新型提供了一种检查头托,具备操作简单能够对头部进行夹持定位,保证头部以及颈部和胸部的稳定,便于检查的进行,也利于检查的进行提高检查的准确性的优点,以解决传统的头枕不具备对头部夹持固定,影响检查结果准确性的问题。

[0005] 为实现以上目的,本实用新型提供如下技术方案:一种检查头托,包括托板,所述托板的顶部表面固定安装有控制盒,所述托板的一定开设有滑槽,所述滑槽的内壁活动安装有十字滑块,所述托板的顶部表面固定安装有头托垫,所述十字滑块的顶部固定安装有对头部进行固定的防偏组件,所述托板的顶部开设有圆孔,所述圆孔的内壁固定安装有双头电动伸缩杆,所述托板的一侧边开设有插孔,所述插孔的内部活动安装有伸缩块,所述伸缩块的外侧设置有定位组件。

[0006] 作为本实用新型的一种优选技术方案,所述防偏组件包括支撑座、电动顶杆、活动杆、防偏块、弧面,所述支撑座固定安装在十字滑块的顶部,所述电动顶杆固定安装在支撑座的顶部,所述活动杆活动安装在支撑座的外侧,所述防偏块的固定安装在活动杆的一端,所述弧面开设在防偏块的一侧表面。

[0007] 作为本实用新型的一种优选技术方案,所述电动顶杆的输出端与活动杆的内侧固定连接,所述电动顶杆与控制盒电性连接,所述防偏块采用实心塑料制作而成,弧面的表面设置有防护橡胶。

[0008] 作为本实用新型的一种优选技术方案,所述定位组件包括头套、螺纹筒、支撑杆、螺纹杆,所述头套固定安装在伸缩块的一端,所述螺纹杆与螺纹杆贯穿设置,所述螺纹筒活动安装在螺纹杆的外侧,所述托板的一端与托板的侧边固定连接,所述支撑杆固定安装在

托板的侧边,所述支撑杆与伸缩块固定连接。

[0009] 作为本实用新型的一种优选技术方案,所述头套的形状呈碗状,所述头套的端开设有凹槽,所述头套采用软质塑料制作而成。

[0010] 作为本实用新型的一种优选技术方案,所述双头电动伸缩杆与控制盒电性连接,所述双头电动伸缩杆的输出端与十字滑块的内端固定连接,其中十字滑块的数量为两组且关于托板中心线对称分布。

[0011] 作为本实用新型的一种优选技术方案,所述头托垫的顶端开设弧形槽,中间部位隆起,所述头托垫采用塑料制作而成。

[0012] 与现有技术相比,本实用新型提供了一种检查头托,具备以下有益效果:

[0013] 1、该检查头托,活动杆在电动顶杆的顶升作用下可沿着圆柱的外侧进行转动,进而带动防偏块进行偏转来对头部的夹持位置进行调节,其中弧面可沿着头部的轮廓进行贴合,从而保证防偏块的稳定夹持,再通过双头电动伸缩杆带动十字滑块运动来调节防偏块之间的距离,来对头部进行夹持固定。

[0014] 2、该检查头托,通过设置头套用来对患者的头顶进行定位,其中头套与防偏块进行配合使用,从而实现对头部的整体固定,减少头部的晃动,便于检查的进行,其中通过转动螺纹杆使其沿着螺纹筒的内壁进行伸缩来调节头套到头顶的距离,实现头部的固定。

附图说明

[0015] 图1为本实用新型一种检查头托立体示意图;

[0016] 图2为本实用新型中托板结构示意图;

[0017] 图3为本实用新型中滑槽结构示意图;

[0018] 图4为本实用新型中十字滑块结构示意图;

[0019] 图5为本实用新型中头套结构示意图;

[0020] 图6为本实用新型中伸缩块结构示意图。

[0021] 图中:1、托板;2、头托垫;3、控制盒;4、十字滑块;5、滑槽;6、双头电动伸缩杆;7、插孔;8、支撑座;9、电动顶杆;10、活动杆;11、防偏块;12、弧面;13、伸缩块;14、头套;15、螺纹筒;16、支撑杆;17、螺纹杆。

具体实施方式

[0022] 下面将结合本实用新型实施例中的附图,对本实用新型实施例中的技术方案进行清楚、完整地描述,显然,所描述的实施例仅仅是本实用新型一部分实施例,而不是全部的实施例。基于本实用新型中的实施例,本领域普通技术人员在没有做出创造性劳动前提下所获得的所有其他实施例,都属于本实用新型保护的范围。

[0023] 请参阅图1-图6,本实用新型公开了一种检查头托,包括托板1,托板1的顶部表面固定安装有控制盒3,托板1的一定开设有滑槽5,滑槽5的内壁活动安装有十字滑块4,托板1的顶部表面固定安装有头托垫2,十字滑块4的顶部固定安装有对头部进行固定的防偏组件,托板1的顶部开设有圆孔,圆孔的内壁固定安装有双头电动伸缩杆6,托板1的一侧边开设有插孔7,插孔7的内部活动安装有伸缩块13,伸缩块13的外侧设置有定位组件。

[0024] 具体的,防偏组件包括支撑座8、电动顶杆9、活动杆10、防偏块11、弧面12,支撑座8

固定安装在十字滑块4的顶部,电动顶杆9固定安装在支撑座8的顶部,活动杆10活动安装在支撑座8的外侧,防偏块11的固定安装在活动杆10的一端,弧面12开设在防偏块11的一侧表面。

[0025] 本实施方案中,通过设置用来对活动杆10进行安装,其中支撑座8的两侧对称设置有圆柱,活动杆10的外侧开设有圆孔,活动杆10套接在圆柱的外侧,其中活动杆10在电动顶杆9的顶升作用下可沿着圆柱的外侧进行转动,进而来带动防偏块11进行偏转来对头部的夹持位置进行调节。

[0026] 具体的,电动顶杆9的输出端与活动杆10的内侧固定连接,电动顶杆9与控制盒3电性连接,防偏块11采用实心塑料制作而成,弧面12的表面设置有防护橡胶。

[0027] 本实施方案中,通过控制盒3来对电动顶杆9进行控制,实现对电动顶杆9的伸缩长度进行调节,其中弧面12可沿着头部的轮廓进行贴合,从而保证防偏块11的稳定夹持。

[0028] 具体的,定位组件包括头套14、螺纹筒15、支撑杆16、螺纹杆17,头套14固定安装在伸缩块13的一端,螺纹杆17与螺纹杆17贯穿设置,螺纹筒15活动安装在螺纹杆17的外侧,托板1的一端与托板1的侧边固定连接,支撑杆16固定安装在托板1的侧边,支撑杆16与伸缩块13固定连接。

[0029] 本实施方案中,通过设置头套14用来对患者的头顶进行定位,其中头套14与防偏块11进行配合使用,从而实现对头部的固定,减少头部的晃动,其中通过转动螺纹杆17使其沿着螺纹筒15的内壁进行伸缩,进而来调节伸缩块13在插孔7内部的伸缩长度,来将头套14与头顶进行抵压实现对头部的固定。

[0030] 具体的,头套14的形状呈碗状,头套14的端开设有凹槽,头套14采用软质塑料制作而成。

[0031] 本实施方案中,通过在头套14的一端开设凹槽来实现与头顶扣合的目的,保证头部不会出现晃动,其中头套14在挤压力作用下可发生形变与头部贴合。

[0032] 具体的,双头电动伸缩杆6与控制盒3电性连接,双头电动伸缩杆6的输出端与十字滑块4的内端固定连接,其中十字滑块4的数量为两组且关于托板1中心线对称分布。

[0033] 本实施方案中,通过将控制盒3与双头电动伸缩杆6连接来实现调节十字滑块4两组防偏块11之间的距离,来对头部进行夹持固定。

[0034] 具体的,头托垫2的顶端开设弧形槽,中间部位隆起,头托垫2采用塑料制作而成。

[0035] 本实施方案中,通过在头托垫2的顶端开设弧形槽用来对颈部进行托起,从而保证头部能够稳定的放置。

[0036] 本实用新型的工作原理及使用流程:在使用时,将托板1放置在检查床的一端,然后让检查者面部朝上平躺在床上,并且使头部与头托垫2贴合,用来对颈部与弧形槽贴合托起,从而保证头部的平稳放置,然后通过对控制盒3进行操控,其中活动杆10在电动顶杆9的顶升作用下可沿着圆柱的外侧进行转动,进而来带动防偏块11进行偏转来对头部的夹持位置进行调节,当防偏块11调节完毕后,通过控制盒3对双头电动伸缩杆6进行控制,来使双头电动伸缩杆6带动十字滑块4沿着滑槽5的内壁做聚拢运动,随着防偏块11的聚拢实现对头部的夹持固定,再通过转动螺纹杆17使其沿着螺纹筒15的内壁进行伸缩,进而来调节伸缩块13在插孔7内部的伸缩长度,来将头套14与头顶进行抵压实现对头部的固定,从而保证了头部的整体稳定性,患者的头部得到了固定,从而保证了颈部和胸部检查的精准度。

[0037] 需要说明的是,在本文中,诸如术语“包括”、“包含”或者其任何其他变体意在涵盖非排他性的包含,从而使得包括一系列要素的过程、方法、物品或者设备不仅包括那些要素,而且还包括没有明确列出的其他要素,或者是还包括为这种过程、方法、物品或者设备所固有的要素。在没有更多限制的情况下,由语句“包括一个……”限定的要素,并不排除在包括所述要素的过程、方法、物品或者设备中还存在另外的相同要素。

[0038] 尽管已经示出和描述了本实用新型的实施例,对于本领域的普通技术人员而言,可以理解在不脱离本实用新型的原理和精神的情况下可以对这些实施例进行多种变化、修改、替换和变型,本实用新型的范围由所附权利要求及其等同物限定。

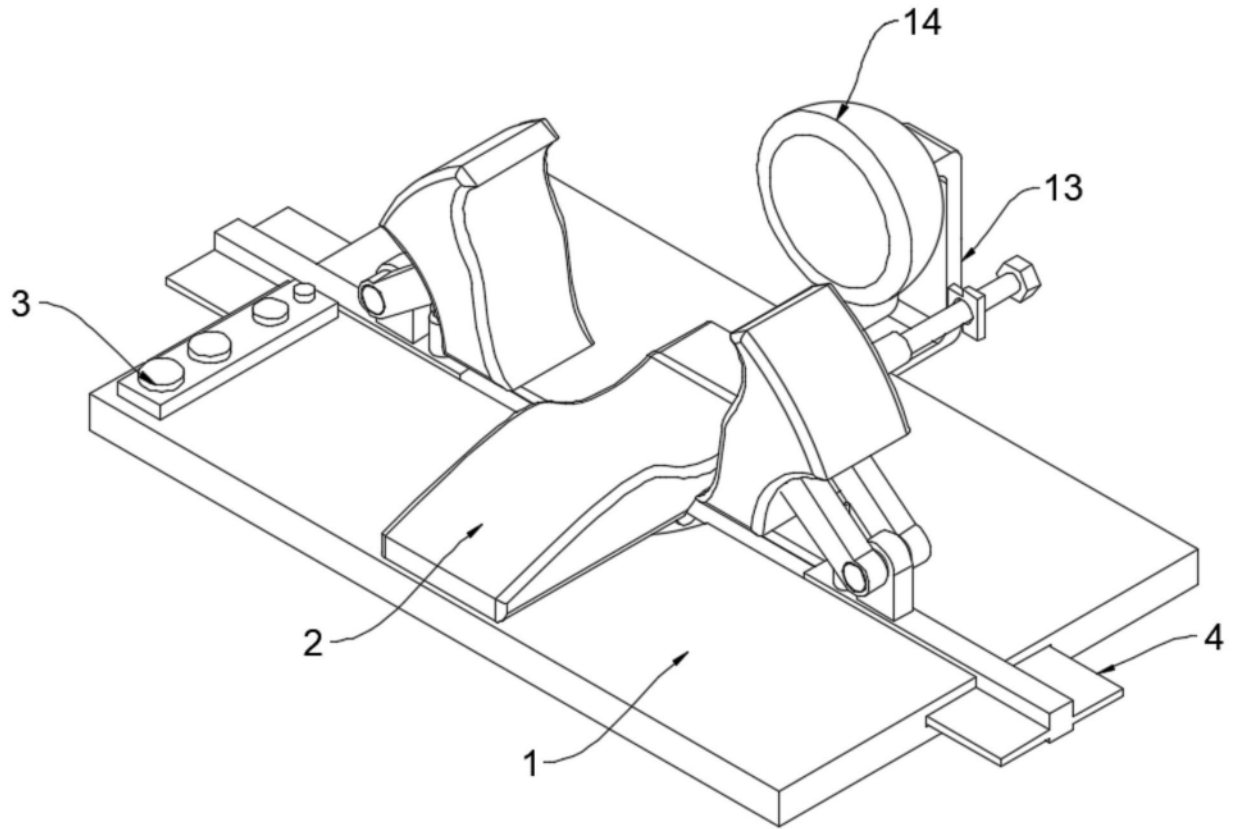


图1

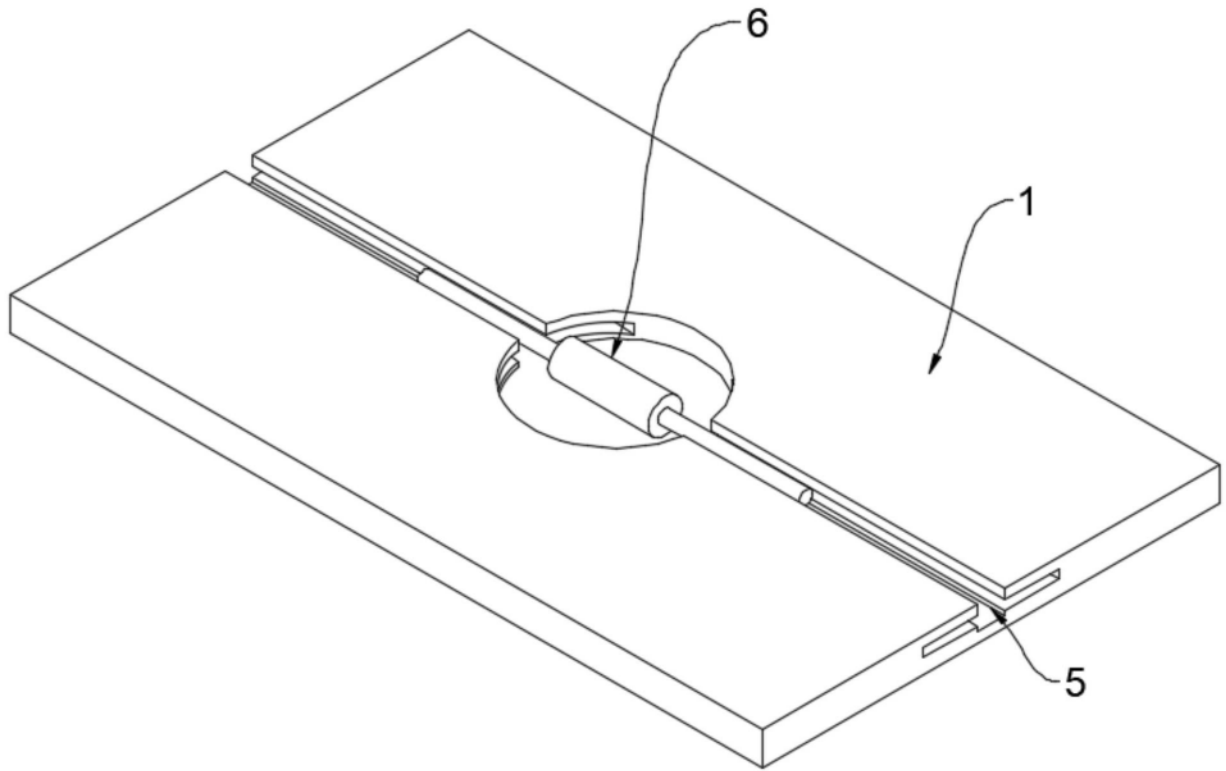


图2

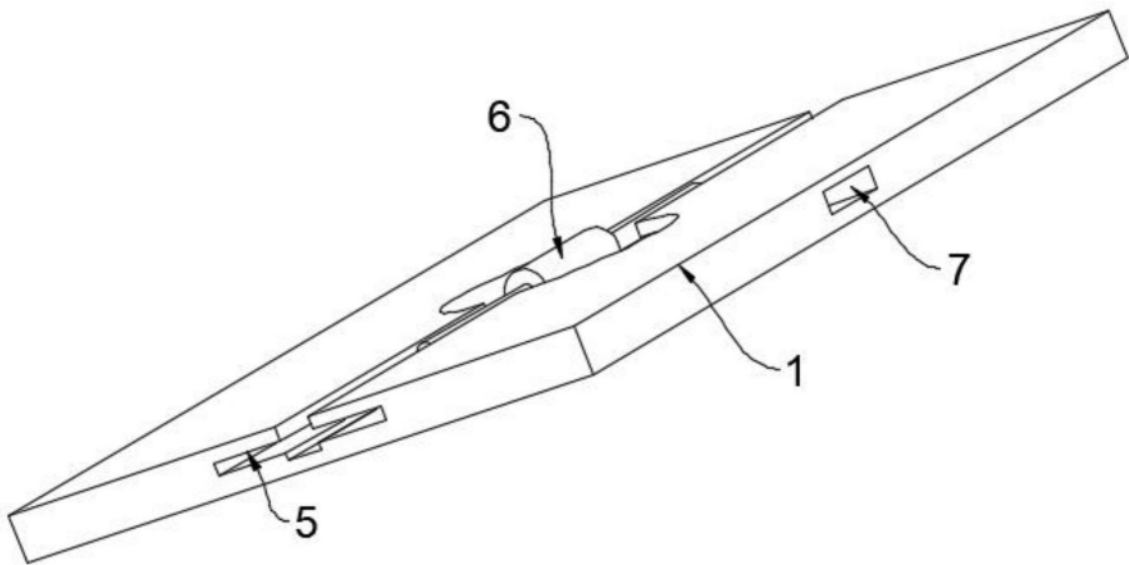


图3

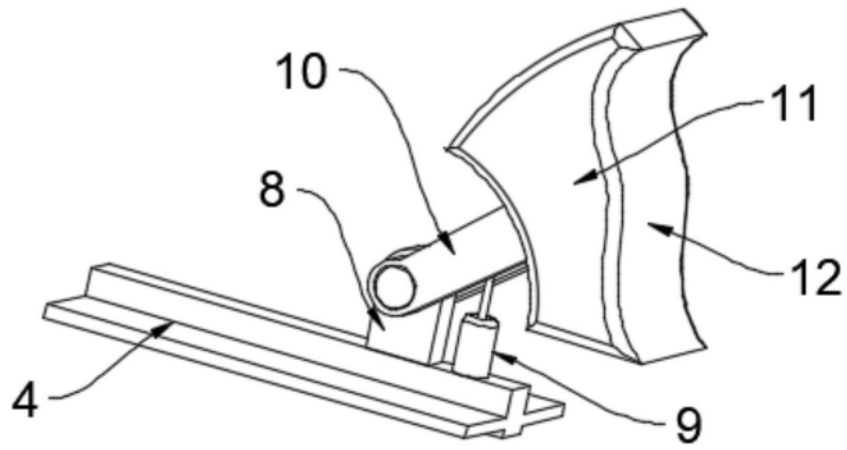


图4

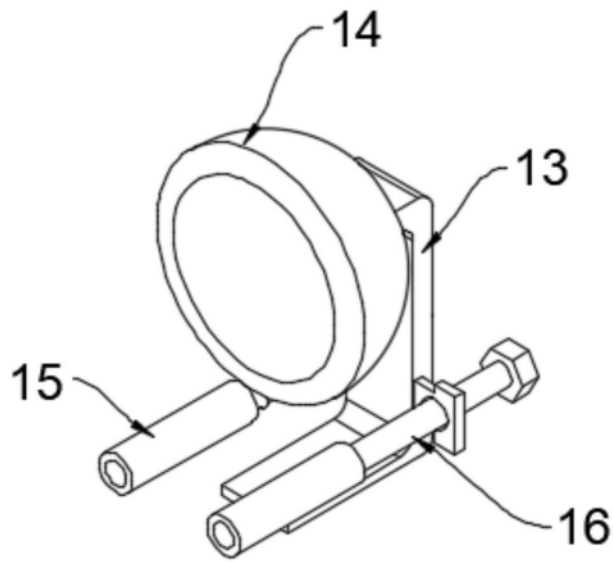


图5

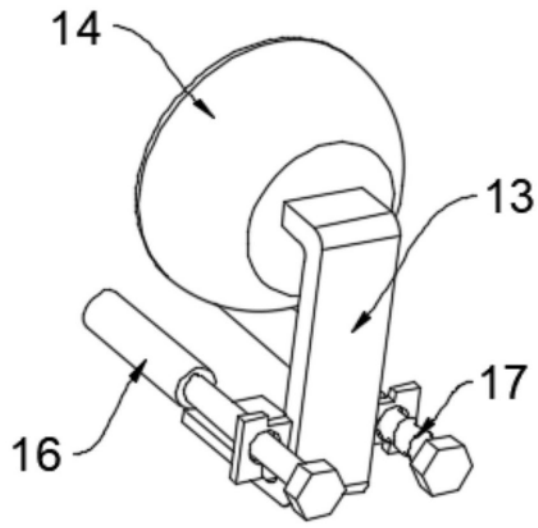


图6