

RZECZPOSPOLITA
POLSKA



(12)

**OPIS OCHRONNY
WZORU
PRZEMYSŁOWEGO**

(19) **PL** (11) **Rp.1467**

Urząd Patentowy
Rzeczypospolitej Polskiej

(21) Numer zgłoszenia: **20158**

(22) Data zgłoszenia: **26.06.2000**

(51) Klasyfikacja:
31-00

(54)

Podstawa do miksera

(30) Pierwszeństwo:

27.01.2000 (WO)

(45) O udzieleniu prawa z rejestracji ogłoszono:

28.02.2003 WUP 02/2003

(73) Uprawniony z rejestracji wzoru przemysłowego:

**KONINKLIJKE PHILIPS ELECTRONICS N.V.,
Eindhoven, (NL)**

(72) Twórca(y) wzoru przemysłowego:

Thackray Donald, Groningen, (NL)

PL Rp.1467

T-51165/GR

KONINKLIJKE PHILIPS ELECTRONICS N.V.

Eindhoven, Holandia

Twórca wzoru zdobniczego: Donald Thackray

Podstawa do miksera

Prawo z rejestracji wzoru trwa od dnia :26 czerwca 2000

Pierwszeństwo :27 stycznia 2000 (WIPO)

Przedmiotem wzoru zdobniczego jest podstawa do miksera.

Istotę wzoru stanowi nowa postać podstawy do miksera, przejawiająca się w kształcie.

Przedmiot wzoru zdobniczego jest uwidoczniony na załączonym rysunku, na którym fig.1 przedstawia podstawę do miksera w widoku perspektywicznym, fig.2- podstawę w widoku z przodu, fig.3- podstawę w widoku z tyłu, fig.4- podstawę w widoku z boku, fig.5- podstawę w widoku z drugiego boku, fig.6- podstawę w widoku z góry, a fig.7- podstawę w widoku z dołu.

Podstawa do miksera według wzoru, obejmująca pokrywę i korpus, charakteryzuje się tym, że ma kształt sześció-

cianu, którego krawędzie są zaokrąglone, a ściany boczne, ściana przednia i tylna są wypukłe, zaś ściany górna i dolna mają zarysy trapezów równoramiennych, których naroża są zaokrąglone, a mniejsza podstawa jest łukowata, przy czym na ścianie górnej pokrywy znajduje się walcowa nakładka mająca na ścianie bocznej karb i mająca w osi walcowy otwór, w którym usytuowana jest uźebrowana wkładka. Ponadto na ścianie górnej pokrywy usytuowane są trzy występy o zarysach łukowatych. Krawędź dolna pokrywy ma zarys falisty od przodu i łukowaty z boku i z tyłu. W polu ściany przedniej pokrywy usytuowany jest panel sterujący o zarysie prostokąta, którego krótsze boki są łukowate i w polu, którego znajduje się pięć symetrycznych walcowych przycisków. Ponadto w polu ściany przedniej pokrywy, usytuowane są dwa zagłębienia o zarysach kolistych, położone po obu stronach panela sterującego, przy czym w jednym zagłębieniu znajduje się gałka sterująca, a w drugim zagłębieniu mniejsza gałka sterująca wystająca ponad powierzchnię ściany przedniej pokrywy. Ponadto w polach ściany tylnej, bocznej i dolnej korpusu usytuowane są obszary o zarysach owalnych, kolistych i wielokątnych.

Zastrzeżenie ochronne

Podstawa do miksera, obejmująca pokrywę i korpus, znamiona tym, że ma kształt sześćścianu, którego krawędzie są zaokrąglone, a ściany boczne, ściana przednia i tylna są wypukłe, zaś ściany górna i dolna mają zarysy trapezów równoramiennych, których naroża są zaokrąglone, a mniejsza podstawa jest łukowata, przy czym na ścianie górnej pokrywy znajduje się walcowa nakładka mająca na ścianie bocznej karb i ma-

jąca w osi walcowy otwór, w którym usytuowana jest uźebrowana wkładka, a ponadto na ścianie górnej pokrywy usytuowane są trzy występy o zarysach łukowatych, przy czym krawędź dolna pokrywy ma zarys falisty od przodu i łukowaty z boku i z tyłu, a w polu ściany przedniej pokrywy usytuowany jest panel sterujący o zarysie prostokąta, którego krótsze boki są łukowate i w polu, którego znajduje się pięć symetrycznych walcowych przycisków, a ponadto w polu ściany przedniej pokrywy, usytuowane są dwa zagłębienia o zarysach kolistych, położone po obu stronach panela sterującego, przy czym w jednym zagłębieniu znajduje się gałka sterująca, a w drugim zagłębieniu mniejsza gałka sterująca wystająca ponad powierzchnię ściany przedniej pokrywy, a ponadto w polach ściany tylnej, bocznej i dolnej korpusu usytuowane są obszary o zarysach owalnych, kolistych i wielokątnych, jak przedstawiono na załączonym rysunku, fig 1 do 7.

KONINKLIJKE PHILIPS ELECTRONICS N.V.

Pełnomocnik :

mgr inż. Urszula Sierpińska
Rzecznik Patentowy





Fig. 1

KONINKLIJKE PHILIPS ELECTRONICS N.V.

Pełnomocnik:

mgr inż. Urszula Sierpińska
Rzecznik Patentowy

A handwritten signature in blue ink, corresponding to the name Urszula Sierpińska mentioned in the text.

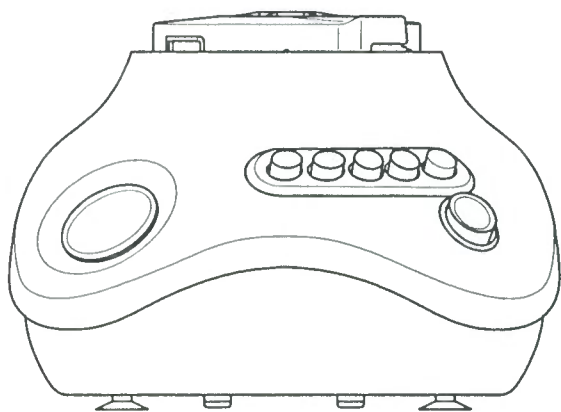


Fig. 2

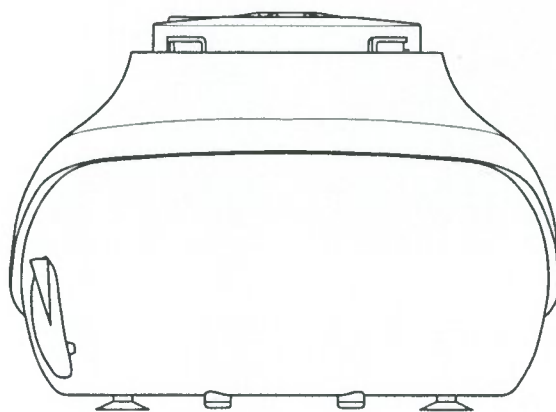


Fig. 3

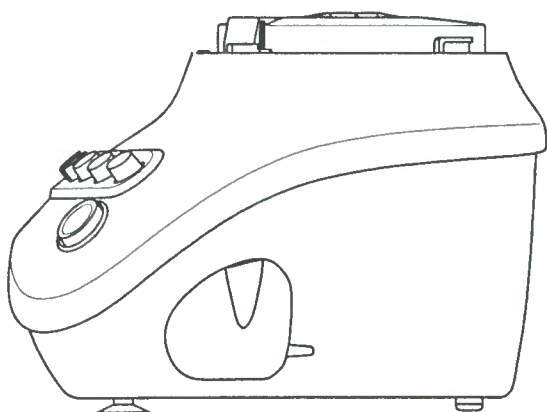


Fig. 4

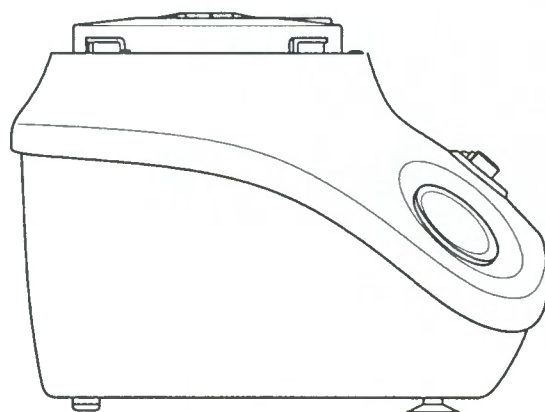


Fig. 5

KONINKLIJKE PHILIPS ELECTRONICS N.V.

Pełnomocnik:

mgr inż. Urszula Sierpińska
Rzecznik Patentowy

A handwritten signature in blue ink, appearing to be 'U. Sierpińska', written over the typed name.

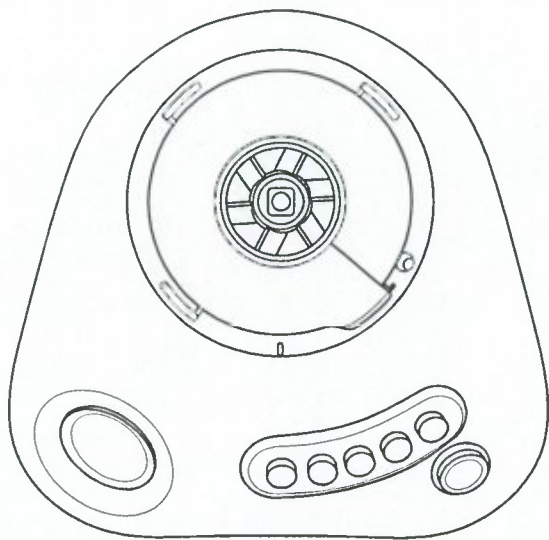


Fig. 6

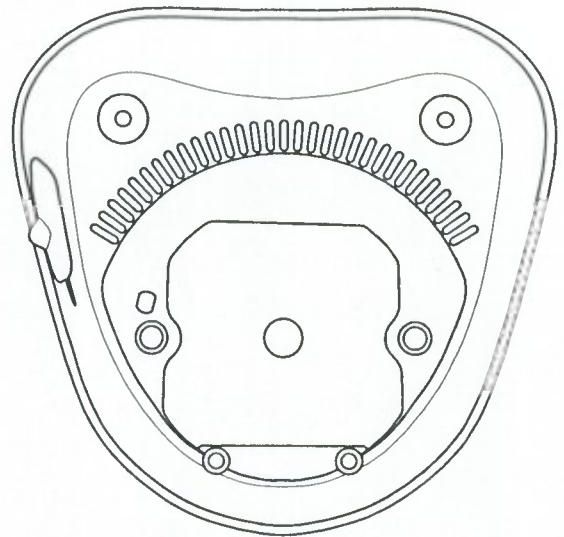


Fig. 7

KONINKLIJKE PHILIPS ELECTRONICS N.V.

Pełnomocnik:

mgr inż. Urszula Sierpińska
Rzecznik Patentowy