

[12] 实用新型专利说明书

[21] ZL 专利号 01239293.6

[45]授权公告日 2002年8月7日

[11]授权公告号 CN 2503964Y

[22]申请日 2001.5.14

[21]申请号 01239293.6

[73]专利权人 王仁泉

[74]专利代理机构 上海世贸专利代理有限责任公司

地址 201404 上海市奉贤县金汇乡金汇镇齐全
路7号

代理人 叶克英

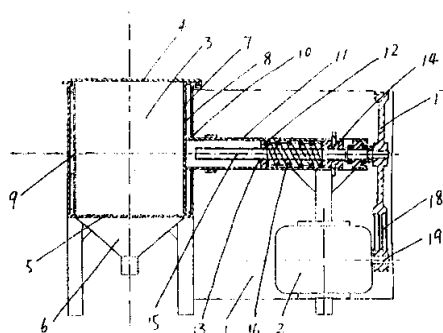
[72]设计人 王仁泉

权利要求书1页 说明书1页 附图页数1页

[54]实用新型名称 挤压式泔脚脱水机

[57]摘要

本实用新型涉及一种挤压式泔脚脱水机,包括机架、电机,其特征在于:机架一端上有挤压室,挤压室下端为滤网及漏水斗,挤压室内有活塞,活塞上有孔,挤压室一侧面上有网板,活塞接挤压室另一侧面上的一孔内的活塞杆,活塞杆内有内挡板,内挡板上有一孔,活塞杆内有一丝杆,丝杆上有螺母,在内挡板与螺母间丝杆上套有弹簧,丝杆的外顶端有皮带盘,皮带盘由皮带接电机转轴盘,本实用新型的优点是能使泔脚快速有效脱水。



01.05.19

权 利 要 求 书

挤压式泔脚脱水机，包括机架、电机，其特征在于：机架一端上有挤压室，挤压室的上端为盖，挤压室下端为滤网，滤网下接漏水斗，挤压室内有活塞，活塞上有孔，挤压室一側面上有网板，活塞接挤压室另一側面上一孔内的活塞杆，活塞杆内有内挡板，内挡板上有一孔，活塞杆内有一丝杆，丝杆上有螺母，在内挡板与螺母间丝杆上套有弹簧，丝杆的外顶端有皮带盘，皮带盘由皮带接电机转轴盘。

说 明 书

挤压式泔脚脱水机

本实用新型涉及一种泔脚脱水机，特别是一种挤压式泔脚脱水机。

目前在通常所用的泔脚脱水机，较多的是用离心的方式，但是由于泔脚的含水率高，离心的脱水方式不能满足脱水率的需求，并且脱水工作时间长。

本实用新型的目的是提供一种高脱水率的挤压式泔脚脱水机。

本实用新型技术方案设计挤压式泔脚脱水机，包括机架、电机，其特征在于：机架一端上有挤压室，挤压室的上端为盖，挤压室下端为滤网，滤网下接漏水斗，挤压室内有活塞，活塞上有孔，挤压室一側面上有网板，活塞接挤压室另一側面上一孔内的活塞杆，活塞杆内有内挡板，内挡板上孔，活塞杆内有一丝杆，丝杆上有螺母，在内挡板与螺母间丝杆上套有弹簧，丝杆的外顶端有皮带盘，皮带盘由皮带接电机转轴盘。

本实用新型的优点是能使泔脚快速有效脱水。

下面结合附图和实施例对本实用新型作进一步详细描述。

附图为本实用新型的结构示意图。

图中包括机架1、电机2，其特征在于：机架1一端上有挤压室3，挤压室3的上端为盖4，挤压室3下端为滤网5，滤网5下接漏水斗6，挤压室3内有活塞7，活塞7上有孔8，挤压室3一側面上有网板9，活塞7接挤压室3另一側面上一孔10内的活塞杆11，活塞杆11内有内挡板12，内挡板12上有孔13，活塞杆11内有一丝杆15，丝杆上有螺母14，在内挡板12与螺母14间丝杆15上套有弹簧16，丝杆15的外顶端有皮带盘17，皮带盘17由皮带18接电机2转轴盘19。

使用时将有透水性的包装袋放入挤压室3内，将泔脚倒入，封住袋口，盖上盖4，开动电机2，在皮带盘17的带动下，丝杆15转动，带动螺母14往前移动，螺母14压紧弹簧16，弹簧16再将压力传至内挡板12，后活塞杆11往前压，活塞7在挤压室3内将包装袋内的泔脚挤压，压出的水由网板及活塞7上的孔8流下，经滤网5由漏水斗6流出，当泔脚被压紧后，弹簧16弹力不够，活塞7不动，丝杆15带动螺母14压紧弹簧16，停机，可保证活塞7不会顶在挤压室3側板上损坏设备。

说明书附图

