

(12) 发明专利申请

(10) 申请公布号 CN 102884466 A

(43) 申请公布日 2013. 01. 16

(21) 申请号 201180022997. 5

(74) 专利代理机构 北京律诚同业知识产权代理有限公司 11006

(22) 申请日 2011. 05. 09

代理人 徐金国 王金宝

(30) 优先权数据

61/332, 529 2010. 05. 07 US

12/953, 039 2010. 11. 23 US

(51) Int. Cl.

G02B 6/44 (2006. 01)

(85) PCT申请进入国家阶段日

2012. 11. 07

(86) PCT申请的申请数据

PCT/US2011/035684 2011. 05. 09

(87) PCT申请的公布数据

W02011/140540 EN 2011. 11. 10

(71) 申请人 康宁光缆系统有限责任公司

地址 美国北卡罗莱纳州

(72) 发明人 威廉·J·吉罗德

戴安娜·罗德里格斯

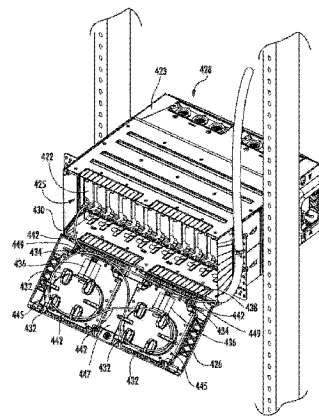
权利要求书 3 页 说明书 34 页 附图 70 页

(54) 发明名称

用于光学纤维罩壳的门纤维管理, 以及相关的组件和方法

(57) 摘要

本发明公开用于光学纤维罩壳的门纤维管理以及相关的组件和方法。在一个实施方式中, 提供一种光学纤维罩壳, 所述光学纤维罩壳包含界定至少一个内部腔室的外壳, 所述至少一个内部腔室经配置以支撑光学纤维设备。光学纤维罩壳包含至少一个门, 所述至少一个门附接至外壳, 并且所述至少一个门经配置以在门关闭时封闭至少一个内部腔室的至少一部分。光学纤维罩壳还包含至少一个纤维管理组件, 所述至少一个纤维管理组件安置于至少一个门中。门可为前门、后门、前门与后门两者, 或作为光学纤维罩壳的部分而附接或提供的任何其他门。纤维管理组件可为任何类型的纤维管理器件或组件。



1. 一种光学纤维罩壳,包含:  
外壳,所述外壳界定至少一个内部腔室,所述内部腔室经配置以支撑光学纤维设备;  
至少一个门,所述至少一个门附接至所述外壳,并且所述至少一个门经配置以在所述门针对所述外壳而关闭时,封闭所述至少一个内部腔室的至少一部分;和  
至少一个纤维管理组件,所述至少一个纤维管理组件安置于所述至少一个门中。
2. 如权利要求 1 所述的光学纤维罩壳,其中所述至少一个门由前门和后门中的至少一者组成,所述前门附接至所述外壳的前部,而所述后门附接至所述外壳的后部。
3. 如权利要求 1 所述的光学纤维罩壳,其中所述至少一个纤维管理组件由至少一个散存储组件组成,所述至少一个散存储组件经配置以将散部保持于一或多条光学纤维中。
4. 如权利要求 3 所述的光学纤维罩壳,其中所述至少一个散存储组件安置于所述至少一个门的周边上。
5. 如权利要求 4 所述的光学纤维罩壳,其中所述至少一个散存储组件由多个存储组件组成,所述多个存储组件安置于所述至少一个门的所述周边上,以将散部保持在所述至少一个门的至少三侧中的所述一或多条光学纤维中。
6. 如权利要求 4 所述的光学纤维罩壳,其中所述至少一个散存储组件由至少一个保持器组成,所述至少一个保持器经配置以将散部保持在所述一或多条光学纤维中,所述一或多条光学纤维安置于所述至少一个门中。
7. 如权利要求 7 所述的光学纤维罩壳,其中所述至少一个保持器由第一部件和第二部件组成,所述第一部件安置于第一平面中,并且所述第一部件附接至所述至少一个门,而所述第二部件附接至与所述第一平面相交的第二平面中的所述第一部件,以在所述至少一个保持器中形成散存储区域。
8. 如权利要求 1 所述的光学纤维罩壳,其中所述至少一个纤维管理组件由至少一个导引引导器组成,所述导引引导器经配置以在所述至少一个门中导引一或多条光学纤维。
9. 如权利要求 8 所述的光学纤维罩壳,其中所述至少一个导引引导器由至少一个导引夹具组成。
10. 如权利要求 8 所述的光学纤维罩壳,其中所述至少一个导引引导器附接到至少一个基座,所述至少一个基座安置于所述至少一个门中。
11. 如权利要求 8 所述的光学纤维罩壳,其中所述至少一个导引引导器由多个导引夹具组成,所述多个导引夹具附接至一个基座,所述基座安置于所述至少一个门中。
12. 如权利要求 10 所述的光学纤维罩壳,其中所述至少一个基座安置于所述至少一个门之上的所述至少一个导引夹具。
13. 如权利要求 1 所述的光学纤维罩壳,进一步包含至少一个应变释放支架,所述至少一个应变释放支架安置于所述至少一个门的至少一个边缘中,以向在所述至少一个门中得以导引的一或多条光学纤维提供应变释放。
14. 如权利要求 1 所述的光学纤维罩壳,其中所述至少一个纤维管理组件安置于至少一个底座中,所述至少一个底座安置于所述至少一个门中。
15. 如权利要求 14 所述的光学纤维罩壳,其中所述至少一个底座由多个底座组成,所述多个底座以并列排列的方式安置于所述至少一个门中。
16. 如权利要求 14 所述的光学纤维罩壳,其中所述至少一个底座经配置以便可从所述

至少一个门中移除。

17. 如权利要求 14 所述的光学纤维罩壳,进一步包含至少一个附接器件,所述至少一个附接器件安置于所述至少一个底座中,并且所述至少一个附接器件经配置以通过安置于所述至少一个门中的至少一个收纳器来收纳,从而将所述至少一个底座安置于所述光学纤维罩壳中,而且所述至少一个附接器件经配置以从所述至少一个收纳器中移除,从而将所述至少一个底座从所述光学纤维罩壳中移除。

18. 如权利要求 17 所述的光学纤维罩壳,其中所述至少一个附接器件由至少一个紧固器组成,所述至少一个紧固器用于将所述至少一个底座紧固于所述至少一个门上。

19. 如权利要求 16 所述的光学纤维罩壳,进一步包含至少一个凹进区域,所述至少一个凹进区域安置于所述至少一个底座的至少一个周边上,所述至少一个凹进区域经配置以在所述至少一个底座安置于所述至少一个门中时,邻近安置于所述至少一个门中的至少一个组件而定位。

20. 一种管理安置于光学纤维罩壳中的光学纤维的方法,包含:

提供外壳,所述外壳界定至少一个内部腔室,所述内部腔室经配置以支撑光学纤维设备;和

在至少一个纤维管理组件中管理至少一条光学纤维,所述至少一个纤维管理组件安置于至少一个门中,所述至少一个门附接至所述外壳并且经配置以在所述门针对所述外壳而关闭时,封闭所述至少一个内部腔室的至少一部分。

21. 如权利要求 20 所述的方法,其中管理所述至少一条光学纤维包含将所述至少一条光学纤维中的散部保持在所述至少一个纤维管理组件中,所述至少一个纤维管理组件由至少一个散存储组件组成。

22. 如权利要求 21 所述的方法,其中所述至少一个散存储组件安置于所述至少一个门的周边上。

23. 如权利要求 22 所述的方法,其中所述至少一个散存储组件由多个存储组件组成,所述多个存储组件安置于所述至少一个门的所述周边上,以将散部保持在所述至少一个门的至少三侧中的所述至少一条光学纤维中。

24. 如权利要求 22 所述的方法,其中所述至少一个散存储组件由至少一个保持器组成,所述至少一个保持器经配置以将散部保持在所述至少一条光学纤维中,所述至少一条光学纤维安置于所述至少一个门中。

25. 如权利要求 20 所述的方法,其中管理所述至少一条光学纤维包含在所述至少一个纤维管理组件中导引所述至少一条光学纤维的至少一部分,所述至少一个纤维管理组件由至少一个导引引导器组成。

26. 如权利要求 25 所述的方法,其中所述至少一个导引引导器由至少一个导引夹具组成。

27. 如权利要求 25 所述的方法,其中所述至少一个导引引导器附接到至少一个基座,所述至少一个基座安置于所述至少一个门中。

28. 如权利要求 25 所述的方法,其中所述至少一个导引引导器由多个导引引导器组成,所述多个导引引导器附接至一个基座,所述基座安置于所述至少一个门中。

29. 如权利要求 20 所述的方法,其中所述至少一个纤维管理组件安置于至少一个底座

中,所述至少一个底座安置于所述至少一个门中。

30. 如权利要求 29 所述的方法,进一步包含将所述至少一个底座附接至所述至少一个门。

31. 如权利要求 29 所述的方法,进一步包含当所述至少一个底座附接至所述至少一个门时,邻近安置于所述至少一个门中的至少一个组件安置至少一个凹进区域,所述至少一个凹进区域安置于所述至少一个底座的至少一个周边上。

32. 如权利要求 29 所述的方法,进一步包含将所述至少一个底座与所述至少一个门分离。



## 用于光学纤维罩壳的门纤维管理,以及相关的组件和方法

[0001] 相关申请案

[0002] 本申请案请求于 2010 年 5 月 7 日申请的标题为“Fiber Optic Management Area in a Fiber Optic Housing”的第 61/332,529 号美国临时专利申请案的优先权,本申请案依赖所述申请案的公开案且所述申请案的公开案以引用的方式全部并入本文中。

[0003] 本申请案还涉及 2010 年 11 月 23 日申请的标题为“Door Fiber Management for Fiber Optic Housings, and Related Components and Methods”的第 12/953,039 号美国专利申请案,本申请案依赖所述申请案的公开案且所述申请案的公开案以引用的方式全部并入本文中。

[0004] 本申请案请求于 2010 年 11 月 23 日申请的标题为“Removable Fiber Management Devices for Fiber Optic Housings, and Related Components and Methods”的第 12/953,003 号美国专利申请案的优先权,本申请案依赖所述申请案的公开案且所述申请案的公开案以引用的方式全部并入本文中。

### 技术领域

[0005] 本公开案的技术涉及纤维管理器件,所述纤维管理器件可安置于光学纤维罩壳和支撑光学纤维设备的光学纤维罩壳的门中,以进行纤维管理,所述纤维管理器件包括(但不限于)光学纤维设备,所述光学纤维设备使用光缆来在光学组件和光电组件之间提供互连能力和 / 或交连能力。

### 背景技术

[0006] 光学纤维的益处包括极宽的带宽和低噪音操作。由于这些优势,光学纤维越来越多地被用于各种应用,包括(但不限于)宽带语音、视频和数据传输。采用光学纤维的光学纤维网络正在发展,并使用光学纤维网络来经由专用网络和公用网络向用户传送语音、视频和数据传输。这些光学纤维网络通常包括分离连接点,所述分离连接点连结光学纤维以将连续光学纤维链路从一个连接点提供到另一连接点。就此而言,可将光学纤维设备定位于数据分配中心或中心站以支持互连。

[0007] 可基于应用需要来定制光学纤维设备。光学纤维设备通常包括于罩壳中,所述罩壳经设计以支撑光学纤维设备,并且所述罩壳安装于设备机架中以优化空间利用。这种光学纤维设备的一个实例为光学纤维模块 / 盒。光学纤维模块 / 盒经设计以提供电缆对电缆的光学纤维连接并管理光缆连接的极性。可将光学纤维模块或盒安装至底架或罩壳,所述底架或罩壳经特别设计以支撑光学纤维模块和盒。这种光学纤维设备的另一个实例为光学纤维面板(也被称为“接插板”)。光学纤维面板经设计以为光学纤维提供连接点或封端点。光学纤维面板通常包括光学纤维适配器,所述光学纤维适配器经配置以收纳光学纤维连接器,光学纤维连接器连接至待连接或待封端的光学纤维。光学纤维面板通常安装于底架或罩壳,所述底架或罩壳经特别设计以支撑光学纤维面板。

[0008] 由于光学纤维连接(可能为针对这些不同类型的光学纤维设备的光学纤维连接,

所述光学纤维设备可支撑于光学纤维罩壳中)的量,提供纤维管理可能很重要。例如,可提供纤维管理以将光学纤维有序地导引至光学纤维罩壳以及从光学纤维罩壳有序地导引光学纤维。以这种方式,可使光学纤维通向支撑于光学纤维罩壳中的光学纤维设备并针对所述光学纤维设备进行连接和/或对连接进行重新配置。假如移动和/或重新配置由光学纤维和光缆进行的光学纤维连接而要求额外长度,也可提供纤维管理以包括用于将散部的额外长度存储于光学纤维和光缆中的散存储。然而,纤维管理器件会占用光学纤维罩壳的内部体积,这会使得通向支撑于所述光学纤维罩壳中的光学纤维设备变得更加困难。纤维管理器件还会占用光学纤维罩壳的宝贵空间,这会减少罩壳用以支撑光学纤维设备的容量,从而降低光学纤维罩壳的光学纤维连接能力。

## 发明内容

[0009] 详细描述中所公开的实施方式包括用于光学纤维罩壳的门纤维管理以及相关的组件和方法。在一个实施方式中,提供一种光学纤维罩壳,所述光学纤维罩壳包含界定至少一个内部腔室的外壳,所述至少一个内部腔室经配置以支撑光学纤维设备。光学纤维罩壳也包含至少一个门,所述至少一个门附接至外壳,并且所述至少一个门经配置以在门关闭时封闭至少一个内部腔室的至少一部分。光学纤维罩壳还包含至少一个纤维管理组件,所述至少一个纤维管理组件安置于至少一个门中。门可为前门、后门、前门与后门两者,或作为光学纤维罩壳的部分而附接或提供的任何其他门。纤维管理组件可为任何类型的纤维管理器件或组件,包括(但不限于)散存储器件或组件、导引引导器和扇出主体固持器。

[0010] 在另一实施方式中,提供一种管理安置于光学纤维罩壳中的光学纤维的方法。所述方法包含提供界定至少一个内部腔室的外壳,所述至少一个内部腔室经配置以支撑光学纤维设备。所述方法还包含在至少一个纤维管理组件中管理至少一条光学纤维,所述至少一个纤维管理组件安置于至少一个门中,所述至少一个门附接至所述外壳,并且所述至少一个门经配置以在门针对外壳而关闭时,封闭至少一个内部腔室的至少一部分。

[0011] 将在以下的详细描述中阐述额外的特征和优点,对于本领域技术人员而言,根据所述描述,额外的特征与优点在某种程度上显而易见,或者通过实践本文中(包括以下的具体实施方式、权利要求书和附图中)所描述的实施方式而了解所述额外的特点与优点。

[0012] 应理解,前述一般描述和以下详细描述呈现实施方式并且意欲提供用于理解本公开案的本质和特征的概述或框架。包括附图以提供进一步理解,并且附图并入本说明书中并构成本说明书的一部分。附图图示各种实施方式且与描述一起用以解释所公开概念的原理和操作。

## 附图说明

[0013] 图 1A 是正被从设备台架前方安装到示例性设备台架的示例性光学纤维罩壳的前透视图;

[0014] 图 1B 是在从图 1A 中的设备台架前方安装到所述设备台架之后图 1A 中的光学纤维罩壳的前透视图;

[0015] 图 1C 是从图 1A 中的设备台架后方安装到所述设备台架的图 1A 中的光学纤维罩壳的前透视图;

[0016] 图 1D 是在从图 1A 中的设备台架后方安装到所述设备台架之后图 1A 中的光学纤维罩壳的前透视图；

[0017] 图 1E 是正被从设备台架前方安装到示例性设备台架的替代示例性光学纤维罩壳的前透视图；

[0018] 图 1F 是在安装到图 1E 中的设备台架之后图 1E 中的光学纤维罩壳的前透视图；

[0019] 图 1G 是正从图 1E 中的设备台架移除的图 1E 中的光学纤维罩壳的后透视图；

[0020] 图 2 是安装在图 1E 中的设备台架中的图 1E 中的光学纤维罩壳的后部视图，其中的近距视图是安置在光学纤维罩壳的一侧上的示例性搭扣特征；

[0021] 图 3A 是安装在示例性设备台架中的另一个示例性光学纤维罩壳的前透视图；

[0022] 图 3B 是图 3A 中的光学纤维罩壳的后透视图，所述后透视图图示了用于从图 3A 中的设备台架移除光学纤维罩壳的示例性脱离突部；

[0023] 图 3C 是正从图 3A 中的设备台架移除的图 3A 中的光学纤维罩壳的后透视图；

[0024] 图 4 是经配置以可移除地附接到图 3A 至图 3C 中的光学纤维罩壳的一侧的示例性安装托架的细节图；

[0025] 图 5 是被重新安装到设备台架中的图 3A 至图 3C 中的光学纤维罩壳的前透视图；

[0026] 图 6 是包括示例性安装托架搭扣附接特征的图 1A 至图 1D 中的光学纤维罩壳的前透视图；

[0027] 图 7 是经配置以可移除地附接到示例性光学纤维罩壳的一侧的示例性安装托架的前透视图；

[0028] 图 8 是图 7 中图示的光学纤维罩壳的安装托架及侧的切面；

[0029] 图 9 是包括示例性应力缓和托架的示例性光学纤维罩壳的后透视图；

[0030] 图 10 是包括示例性应力缓和托架的示例性光学纤维罩壳的侧透视图；

[0031] 图 11A 和图 11B 分别是安装到图 10 中的光学纤维罩壳的图 10 中的应力缓和托架的侧视图及图 10 中图示的光学纤维罩壳及应力缓和托架的近距视图；

[0032] 图 12 是在图 10、图 11A 及图 11B 中的外部应力缓和托架及光学纤维罩壳的一侧的切面；

[0033] 图 13 是图 9 中的光学纤维罩壳的部分后透视图，所述部分后透视图图示了带有示例性光缆的示例性应力缓和托架，示例性光缆系结到应力缓和托架；

[0034] 图 14 是前门关闭的示例性光学纤维罩壳的前透视图；

[0035] 图 15 图示了示例性光学纤维罩壳的示例性组件的分解前透视图及经组装的前透视图；

[0036] 图 16 图示了示例性光学纤维罩壳的示例性组件的分解前透视图；

[0037] 图 17A 是图 16 中的光学纤维罩壳的经组装的前透视图；

[0038] 图 17B 是带有盖板的图 17A 中的光学纤维罩壳的经组装的前透视图；

[0039] 图 18 是图示了图 17A 及图 17B 中的光学纤维罩壳的内部顶部面板如何连接到光学纤维罩壳的侧面板的细节的近距前透视图；

[0040] 图 19A 是具有示例性可移除顶部的示例性光学纤维罩壳的后透视图；

[0041] 图 19B 是在可移除顶部被移除之后图 19A 的光学纤维罩壳的后透视图；

[0042] 图 19C 图示了图 19A 及图 19B 中的光学纤维罩壳中的示例性脱离突部；

- [0043] 图 20A 图示了示例性可移除顶部的分解前透视图；
- [0044] 图 20B 图示了在图 20A 中的可移除顶部被安装到光学纤维罩壳中时图 17B 中的光学纤维罩壳的经组装的前透视图；
- [0045] 图 21A 是安装有图 19A、图 20A 及图 20B 中的可移除顶部的示例性光学纤维罩壳的示例性侧面板的侧视切面图；
- [0046] 图 21B 是经配置以容纳光学纤维罩壳的侧面板的图 19A、图 20A 及图 20B 中的可移除顶部中的示例性间隙的侧视图；
- [0047] 图 22 是示例性光学纤维罩壳的前透视图，所述示例性光学纤维罩壳包括安置在光学纤维罩壳的侧中的示例性开口以及安置在光学纤维罩壳中的橡胶入口扣眼，两者均用于光学纤维管理；
- [0048] 图 23 是图 22 中的示例性光学纤维罩壳的部分前透视图，所述部分前透视图图示了安置在光学纤维罩壳中的示例性内模制柔性边缘保护；
- [0049] 图 24 图示了示例性光学纤维罩壳的前透视图以及为提供用于光纤管理器件的额外容量而附接到光学纤维罩壳的示例性可移除前区段版本的透视图；
- [0050] 图 25 图示了经配置以附接到图 24 中的光学纤维罩壳的图 24 中的示例性可移除前区段的分解前透视图；
- [0051] 图 26A 图示了带有门的图 25 中的可移除前区段的前透视图，所述门关闭且紧靠所述可移除前区段；
- [0052] 图 26B 图示了图 26A 中的门打开的图 25 及图 26A 中的可移除前区段的前透视图；
- [0053] 图 26C 图示了门被移除的图 25、图 26A 及图 26B 中的可移除前区段的顶部透视图；
- [0054] 图 26D 图示了门被移除的图 25 及图 26A 至图 26C 中的可移除前区段的前透视图；
- [0055] 图 27 图示了正被附接到示例性光学纤维罩壳的示例性可移除前区段的前透视图；
- [0056] 图 28 图示了附接到示例性光学纤维罩壳的图 25 及图 26A 至图 26C 中的示例性可移除前区段的前透视图，其中示例性光学纤维跨接线被导引出可移除前区段的侧之外；
- [0057] 图 29 是示例性光学纤维罩壳的前透视图，所述前透视图图示了具有多个带有扣眼的示例性可移除前跨接线管理器件；
- [0058] 图 30 是图 29 中的光学纤维罩壳的前透视图，所述前透视图图示了使用图 29 中的带有穿通扣眼的前跨接线管理器件的示例性光学纤维跨接线的示例性光纤管理；
- [0059] 图 31 是带有图 29 及图 30 中的穿通扣眼的前跨接线管理器件的前透视图；
- [0060] 图 32 图示了带有穿通扣眼的示例性前跨接线管理器件如何可安装在所述前跨接线管理器件侧上以建立示例性光学纤维罩壳外部的水平光纤管理；
- [0061] 图 33 图示了带有穿通扣眼的示例性前跨接线管理器件如何可安装在示例性光学纤维罩壳中来代替光学纤维面板以实现光纤管理；
- [0062] 图 34 是经配置以支撑示例性光学纤维模块的示例性光学纤维罩壳的透视图；
- [0063] 图 35A 是图示了示例性可移除面板夹具在何处以及如何附接到示例性光学纤维罩壳的底部面板的前透视图；
- [0064] 图 35B 是正被附接到光学纤维罩壳的底部面板的图 35A 中的可移除面板夹具的近距视图；

[0065] 图 35C 是正被附接到光学纤维罩壳的底部面板的图 35A 及图 35B 中的可移除面板夹具的切面；

[0066] 图 36A 是通过被附接到图 35A 至图 35C 中所图示的可移除面板夹具来安装在图 35A 至图 35C 中的光学纤维罩壳中的示例性光学纤维面板的前透视图；

[0067] 图 36B 是图 36A 中的光学纤维罩壳的前透视图，所述光学纤维罩壳满满地装载了附接到可移除面板夹具的光学纤维面板；

[0068] 图 37A 至图 37G 分别是用于图 34、图 35A、图 36A 及图 36B 中的光学纤维罩壳的可移除面板夹具的顶部透视图、底部透视图、旋转透视图、右侧视图、左侧视图、顶部视图及前视图；

[0069] 图 38 是为了使光学纤维罩壳能够互换地支撑示例性光学纤维面板及光学纤维模块而安装在示例性光学纤维罩壳中的替代示例性可移除面板夹具的透视图；

[0070] 图 39A 至图 39D 分别是图 38 中的可移除面板夹具的底部视图、侧视图、前视图及后视图；

[0071] 图 40A 至图 40D 图示了用于将示例性光学纤维拼接盒安装在示例性光学纤维罩壳中的示例性轨道的各个视图；

[0072] 图 41A 及图 41B 分别是可安装在示例性光学纤维罩壳中的示例性轨道上的示例性光学纤维拼接盒的前透视图及侧视图；

[0073] 图 42 是后门打开的示例性光学纤维罩壳的后部视图，所述示例性光学纤维罩壳满满地装载了附接到轨道的示例性光学纤维拼接盒；

[0074] 图 43A 是安装在示例性设备台架中的示例性光学纤维罩壳的后透视图，所述后透视图图示了在光学纤维罩壳的后门上的示例性光纤散存储及光纤管理；

[0075] 图 43B 是安装在示例性设备台架中的示例性光学纤维罩壳的后透视图，所述后透视图图示了在具有示例性光学纤维拼接盒的光学纤维罩壳的后门上的替代的示例性光纤散存储及管理方案；

[0076] 图 43C 是安装在示例性设备台架中的示例性光学纤维罩壳的后透视图，所述后透视图图示了在具有示例性光学纤维面板的光学纤维罩壳的后门上的替代的示例性光纤散存储及管理方案；

[0077] 图 44 是安装在示例性设备台架中的示例性光学纤维罩壳的后透视图，其中示例性可移除光纤管理器件安装在光学纤维罩壳中；

[0078] 图 45 是安装在图 44 中的设备台架中的光学纤维罩壳的后透视图，其中图 44 中的可移除光纤管理器件被从光学纤维罩壳移除；

[0079] 图 46A 是带有示例性导引夹具的图 44 中的可移除光纤管理器件的前透视图；

[0080] 图 46B 是图 46A 中的可移除光纤管理器件的前透视图，所述前透视图图示了带有示例性缓冲管及光学纤维的示例性光缆导引；

[0081] 图 46C 是带有示例性光学纤维拼接托盘的图 44 中的可移除光纤管理器件的顶部前透视图；

[0082] 图 46D 是替代的示例性可移除光纤管理器件的前透视图；

[0083] 图 47 是示例性光学纤维罩壳的后透视图，所述后透视图图示了使用图 44 至图 46D 中的可移除光纤管理器件的光学纤维存储；

[0084] 图 48 是示例性光学纤维罩壳的前透视图,所述前透视图图示了与光学纤维罩壳分开的可扩展附件罩壳;

[0085] 图 49 是图 48 中的光学纤维罩壳的前透视图,所述前透视图图示了附接到光学纤维罩壳的图 48 中的可扩展附件罩壳;

[0086] 图 50A 是带有示例性跨接线散存储的图 48 及图 49 中的可扩展附件罩壳的后透视图;

[0087] 图 50B 是带有示例性应力缓和托架的图 48 及图 49 中的可扩展附件罩壳的后透视图;

[0088] 图 51 是示例性光学纤维罩壳的后部视图,所述后透视图图示了示例性门如何可容易地附接或移除;以及

[0089] 图 52 是图示了图 51 中的门如何可容易地附接到光学纤维罩壳或从光学纤维罩壳移除的近距离视图。

### 具体实施方式

[0090] 现在将详细参考某些实施方式,附图中图示了这些实施方式的实例,附图图示了一些特征,但不是所有特征。实际上,本文所公开的实施方式可以许多不同形式实施,且不应解释为限于本文所阐述的实施方式;相反,提供这些实施方式的目的是使本专利申请文件满足适用的法律要求。不论何时,相似的元件符号将用来指代相似的组件或部分。

[0091] 实施方式中所公开的实施方式包括用于将光学纤维罩壳附接到设备台架及从设备台架脱离的装置,及相关组件和方法。可将光学纤维罩壳附接到设备台架以使得可容易且快速地从设备台架移除光学纤维罩壳。在一个实施方式中,公开一种光学纤维装置,所述光学纤维装置包含光学纤维罩壳及至少一个安装托架。所述光学纤维罩壳可具有顶部、底部、右侧及左侧,这些组件界定至少一个经配置以支撑光学纤维设备的内部腔室。所述至少一个安装托架经配置以可移除地附接到光学纤维罩壳的右侧或左侧中的至少一者。所述至少一个安装托架还经配置以将所述光学纤维罩壳附接到设备台架。在一个实施方式中,所述至少一个安装托架经配置以免工具且不借助任何外部紧固构件而可移除地附接到光学纤维罩壳的右侧或左侧中的所述至少一者。在一个实施方式中,所述至少一个安装托架通过整合到右侧或左侧中的至少一者的搭扣附件而可移除地附接到光学纤维罩壳的右侧或左侧中的至少一者。

[0092] 就此而言,图 1A 至图 1G 图示了可容易且快速地附接到设备台架 11 及从设备台架 11 移除的光学纤维罩壳 10 的第一实施方式。光学纤维罩壳 10 经配置以支撑光学纤维设备以用于建立光学纤维连接。作为非限制性实例,所述光学纤维设备可包括光学纤维模块及/或光学纤维面板。如下文更详细描述,光学纤维罩壳 10 可以可移除地从设备台架 11 的前方或后方附接到设备台架 11,如图 1A 至图 1G 所图示。

[0093] 图 1A 是正被从设备台架 11 前方安装到设备台架 11 的光学纤维罩壳 10 的前透视图。图 1B 是在已将光学纤维罩壳 10 从前方安装到设备台架 11 之后的光学纤维罩壳 10 的前透视图。参看参考图 1A,在一个实施方式中设备台架 11 可包含一对垂直支撑件 12A、12B。安装托架 14A、14B 可附接到垂直支撑件 12A、12B 以支撑在设备台架 11 中的光学纤维罩壳 10。在将光学纤维罩壳 10 滑入设备台架 11 之前,可将安装托架 14A、14B 安装在设备

台架 11 上。然而,在其他实施方式中,安装托架 14A、14B 可首先搭扣在光学纤维罩壳 10 的侧上。在一个实施方式中,设备台架 11 的垂直支撑件对 12A、12B 中的每一者包括多个开口或孔 16,所述多个开口或孔 16 沿设备台架 11 的垂直支撑件 12A、12B 的长度安置,并经配置以收纳紧固件以将安装托架 14A、14B 附接到垂直支撑件 12A、12B。

[0094] 在一个实施方式中,在将光学纤维罩壳 10 安装于设备台架 11 之前,将安装托架 14A、14B 安装到垂直支撑件 12A、12B。接着将光学纤维罩壳 10 滑入到设备台架 11 中的适当位置并使用本文所公开的特征可移除地附接到安装托架 14A、14B。与在将安装托架 14A、14B 固定到垂直支撑件 12A、12B 之前先将安装托架 14A、14B 固定到光学纤维罩壳 10 相比,在设备台架 11 中支撑光学纤维罩壳 10 的此过程可能对于技术人员来说更容易。对于技术人员而言,安装托架 14A、14B 通常更小、更轻且更容易,以便对准到孔 16 并且均匀地处于垂直支撑件 12A、12B 中,无需支撑光学纤维罩壳 10 的额外重量。因此,与使用螺钉或其他紧固件来尝试将光学纤维罩壳 10 附接到设备台架 11 相比,在将安装托架 14A、14B 安装到设备台架 11 之后将光学纤维罩壳 10 滑入到安装托架 14A、14B 中的适当位置,对于技术人员而言可更安全。

[0095] 一旦将安装托架 14A、14B 安装到设备台架 11,就可通过将光学纤维罩壳 10 搭扣到安装托架 14A、14B 中的适当位置来将光学纤维罩壳 10 置放并固定到设备台架 11 中。在一个实施方式中,安装托架 14A、14B 可包括多个收纳器 18、20 及 22。尽管在图 1A 中仅可在安装托架 14B 上看到收纳器 18、20 及 22,但安装托架 14A 可具有相似的收纳器 18、20 及 22。在图 1A 所图示的一个实施方式中,可能存在一对收纳器 18,一收纳器 18 在安装托架 14B 的顶部靠后部分处或附近,而一对收纳器 18 在安装托架 14B 的底部靠后部分处或附近。安装托架 14B 也可包括一对收纳器 20,一收纳器 20 在安装托架 14B 的顶部中间部分处或附近,而一对收纳器 20 在安装托架 14B 的底部中间部分处或附近。安装托架 14B 也可包括一对收纳器 22,一收纳器 22 在安装托架 14B 的顶部靠前部分处或附近,而一对收纳器 20 在安装托架 14B 的底部靠前部分处或附近。尽管图 1A 的实施方式图示了三(3)对收纳器 18、20 及 22,但可使用足够将光学纤维罩壳 10 附接到安装托架 14A、14B 的任何数量的收纳器。

[0096] 在一个实施方式中,光学纤维罩壳 10 可包括安置在光学纤维罩壳 10 的侧 30 上的多个搭扣特征 24、26 及 28。搭扣特征 24、26 及 28 也可被称作搭扣附接件或搭扣附接特征。尽管在图 1A 中仅在光学纤维罩壳 10 的一侧 30 上看到搭扣特征 24、26 及 28,但光学纤维罩壳 10 可在另一侧上同样具有相似的搭扣特征 24、26 及 28。在一个实施方式中,如图 1A 所图示,可存在一对搭扣特征 24,一搭扣特征 24 在光学纤维罩壳 10 的侧 30 的后部部分 32 的顶部靠后部分处或附近,而一对搭扣特征 24 在侧 30 的后部部分 32 的底部靠后部分处或附近。侧 30 也可包括一对搭扣特征 26,一搭扣特征 26 在侧 30 的后部部分 32 的顶部中间部分处或附近,而一对搭扣特征 26 在侧 30 的后部部分 32 的底部中间部分处或附近。侧 30 也可包括一对搭扣特征 28,一搭扣特征 28 在侧 30 的后部部分 32 的顶部靠前部分处或附近,而一对搭扣特征 28 在侧 30 的后部部分 32 的底部靠前部分处或附近。尽管图 1A 的实施方式图示了三(3)对搭扣特征 24、26 及 28,但可使用足够将光学纤维罩壳 10 附接到安装托架 14A、14B 的任何数量的搭扣特征 24、26 及 28。

[0097] 安装托架 14A、14B 的收纳器 18、20 及 22 经配置以收纳安置在光学纤维罩壳 10 的

两侧 30 上的搭扣特征 24、26 及 28。随着光学纤维罩壳 10 滑入到设备台架 12 中,安置在光学纤维罩壳 10 的两侧 30 上的搭扣特征 24、26 及 28 选择性地与安装托架 14A、14B 的收纳器 18、20 及 22 啮合,并被锁定到适当位置,进而允许光学纤维罩壳 10 快速容易地搭扣到设备台架 11 中的适当位置。

[0098] 如同安置在光学纤维罩壳 10 的两侧 30 上的搭扣特征 24、26 及 28,安装托架 14A、14B 的收纳器 18、20 及 22 可采取各种形状及尺寸。收纳器 18、20 及 22 可具有对应于搭扣特征 24、26 及 28 的形状及尺寸的任何形状及尺寸,以使得搭扣特征 24、26 及 28 选择性地与安装托架 14A、14B 的收纳器 18、20 及 22 啮合,并被锁定到适当位置以在设备台架 11 中固持光学纤维罩壳 10。

[0099] 也可将光学纤维罩壳 10 从设备台架 11 后方装载到设备台架 11 中。图 1C 是正被从后方安装到设备台架 11 的光学纤维罩壳 10 的前透视图。图 1D 是在已将光学纤维罩壳 10 从后方安装到设备台架 11 之后的光学纤维罩壳 10 的前透视图。以上文关于图 1A 及图 1B 所描述的相似方式,将光学纤维罩壳 10 搭扣到适当位置。随着光学纤维罩壳 10 滑入到设备台架 11 中,在光学纤维罩壳 10 的侧 30 上的搭扣特征 24、26 及 28 选择性地啮合安装托架 14A、14B 的收纳器 18、20 及 22。这样,光学纤维罩壳 10 可快速容易地附接到安装托架 14A、14B,进而将光学纤维罩壳 10 安装到设备台架 11 中。

[0100] 具有上述搭扣特征的任何类型的光学纤维罩壳可快速容易地安装在具有带上述类型收纳器的安装托架的设备台架中。图 1E 是正从前方被安装到设备台架 11 的光学纤维罩壳 34 的替代实施方式的前透视图。图 1F 是图 1E 中所图示的光学纤维罩壳 34 在被安装到设备台架 11 之后的替代实施方式的前透视图。图 1E 中的光学纤维罩壳 34 具有垂直地安装在光学纤维罩壳 34 中的光学纤维模块 36。图 1A 至图 1F 中所图示的光学纤维罩壳 10 及 34 在此实施方式中为 4U,但是仍可将任何尺寸的光学纤维罩壳安装在具有带上述收纳器的安装托架的设备台架中,这些收纳器用于选择性地啮合安置在如上述光学纤维罩壳的侧上的搭扣特征。

[0101] 名称“U”指代光学纤维设备台架或台柜的标准设备装架尺寸。也可将这种尺寸称为“RU”。例如,设备台架可支撑 42 个 1U 尺寸的装架,其中“U”等于高度 1.75 英寸且宽度十九(19)英寸的标准。在某些应用中,“U”的宽度可为二十三(23)英寸。可将其他高度及宽度称为“U”。通常,光学纤维罩壳所占用的台架空间越多(即“U”越多),光学纤维罩壳中的光纤容量越高。

[0102] 图 1G 是正从设备台架 11 移除的光学纤维罩壳 34 的后透视图。如下文关于图 3A 至图 3C 及图 4 更详细论述,在从设备台架 11 移除光学纤维罩壳 34 时,安装托架 38A、38B 仍保持附接到设备台架 11。这样,如果需要的话可在稍后的时间将光学纤维罩壳 34 容易地重新安装到设备台架 11 中。如上文提及,安装托架 38A、38B 可具有经配置用于收纳光学纤维罩壳 34 的侧上的搭扣特征的任何数量的收纳器。在图 1G 中所图示的实施方式中,安装托架 38A、38B 各自具有单个圆形收纳器 40。

[0103] 图 2 是安装在设备台架 11 中的光学纤维罩壳 34 的后视图,其中的近距视图是安置在光学纤维罩壳 34 的侧 30 上的搭扣特征。在此实施方式中的光学纤维罩壳 34 具有安置在光学纤维罩壳 34 的侧 30 上的多个搭扣特征 42。图 2 中的搭扣特征 42 为半圆形状并且经配置以选择性与附接到设备台架 11 的安装托架上的对应收纳器啮合。



[0104] 图 3A 至图 3C 图示了如何可从设备台架容易地移除光学纤维罩壳。就此而言,图 3A 是安装在设备台架 11 中的光学纤维罩壳 34 的前透视图。尽管图 3A 中的光学纤维罩壳 34 具有垂直安装在光学纤维罩壳 34 中的光学纤维模块 36,但是可将任何类型的光学纤维罩壳安装到设备台架 11 中并随后移除,包括但不限于图 1A 至图 1D 中所图示的光学纤维罩壳 10,或图 2 中所图示的光学纤维罩壳 10。

[0105] 图 3B 是图 3A 的光学纤维罩壳 34 的后透视图,所述后透视图图示了用于从设备台架 11 移除光学纤维罩壳 34 的脱离突部 44。图 3C 是正从设备台架 11 移除的图 3A 的光学纤维罩壳 34 的后透视图。参看参考图 3B 及图 3C,脱离突部 44 选择性地与附接到设备台架 11 的安装托架 48B 中的开口 46 啮合。尽管在图 3C 中仅图示了安装托架 48B 上的单个脱离突部 44 及单个开口 46,但是在一个实施方式中,在安装托架 48A 上可存在相似开口,用于容纳在光学纤维罩壳 34 的另一侧上的与脱离突部 44 相似的脱离突部。在另一个实施方式中,对于每个安装托架 48A、48B,可存在多个脱离突部 44。

[0106] 为从设备台架 11 移除光学纤维罩壳 34,在一个实施方式中由用户将脱离突部 44 向内按压,这样使得脱离突部 44 从安装托架 48B 上的开口 46 脱啮,进而允许光学纤维罩壳 34 从设备台架 11 移除。在一个实施方式中,脱离突部 44 具有柔性和弹性,使得在有力施加给脱离突部 44 时所述脱离突部 44 发生偏向而从第一位置移向第二位置,并且在不再施加所述力时自动返回到第一位置。在另一个实施方式中,脱离突部 44 可装载有弹簧。在具有两(2)个脱离突部 44 的实施方式(在光学纤维罩壳 34 的每一侧上各有一个)中,用户可大约同时向内按压两个脱离突部 44 来从设备台架 11 移除光学纤维罩壳 34。尽管在上述实施方式中向内按压脱离突部 44,但是在其他实施方式中,可将脱离突部 44 向上提起、向外拉伸、向下按压或以其他方式和/或其他方向来操控,以使得脱离突部 44 从安装托架 48B 上的开口 46 脱啮,进而允许光学纤维罩壳 34 从设备台架 11 移除。

[0107] 图 4 是根据示例性实施方式的经配置以可移除地附接到光学纤维罩壳的一侧的安装托架的细节图。图 4 中所图示的实施方式中的安装托架 48B 在安装托架 48B 的顶部表面 53 上具有开口 46 及槽口特征 50、52。在安装托架 48B 上的槽口特征 50、52 与在光学纤维罩壳 34 的侧板 60 的顶部表面 58 上的舌形特征 54、55 及 56 啮合。在安装托架 48B 上的槽口特征 50、52 在一个实施方式中可为一个槽口 50 和一个突部 52,如图 4 所图示。舌形特征 54、55 及 56 在一个实施方式中可为在抬高的引导部件 55 的一个末端处的突起物 54 及在抬高的引导部件 55 的另一个末端处的舌形物 56,如图 4 所图示。随着光学纤维罩壳 34 被移动到接触安装托架 48B,安装托架 48B 的顶部表面 53 沿抬高的引导部件 55 的侧滑动,直至槽口 50 与舌形物 56 匹配并且突部 52 与突起物 54 匹配为止。就在此时,安装托架 48B 的开口 46 选择性地与光学纤维罩壳 34 的侧板 60 上的脱离突部 44 啮合。当开口 46 选择性地与脱离突部 44 啮合时,脱离突部 44 从光学纤维罩壳 34 的侧板 60 向外延伸足够距离,以延伸出开口 46 之外。如果光学纤维罩壳 34 被安装到设备台架 11,并且用户希望将光学纤维罩壳 34 从设备台架 11 移除,那么脱离突部 44 可由用户向内按压,这导致脱离突部 44 从安装托架 48B 上的开口 46 脱啮,进而允许光学纤维罩壳 34 从设备台架 11 移除。

[0108] 在从设备台架 11 移除光学纤维罩壳 34(如图 3C 所图示)时,安装托架 48A、48B 仍保持附接到设备台架 11。接着,如果用户希望将光学纤维罩壳 34 重新安装到设备台架 11 中,那么将可快速容易地完成这一操作。图 5 是正从设备台架 11 后方被重新安装到设备台

架 11 中的图 3A 至图 3C 的光学纤维罩壳 34 的前透视图。随着用户将光学纤维罩壳 34 朝附接到设备台架 11 的安装托架 48A、48B 向前滑动,在侧板 60 的顶部表面 58 的每一侧上的抬高的引导部件 55 沿相应安装托架 48A、48B 的顶部表面 53 的侧滑动,直至在每一侧板 60 上的突起物 54 与相应安装托架 48A 或 48B 上的突部 52 匹配并且舌形物 56 与相应安装托架 48A 或 48B 的槽口 50 匹配为止。就在此时,在每一侧板 60 上的脱离突部 44 与相应安装托架 48A 或 48B 的开口 46 选择性地啮合,进而将光学纤维罩壳 34 锁定在设备台架 11 中的适当位置。在将光学纤维罩壳 34 滑入设备台架 11 之前,可将安装托架 48A、48B 安装在设备台架 11 上,如图 5 所图示。

[0109] 然而,在其他实施方式中,这些安装托架可首先搭扣进光学纤维罩壳的侧上。图 6 是包括安装托架搭扣附接特征 66 的光学纤维罩壳 62 的前透视图。就此而言,光学纤维罩壳 62 具有左侧 64。在一个实施方式中,光学纤维罩壳 62 的左侧 64 具有多个安装托架搭扣附接特征 66。尽管在图 6 中仅图示了光学纤维罩壳 62 的左侧 64,另一侧也可具有相似的安装托架搭扣附接特征 66。此外,尽管图 6 的实施方式图示了两(2)个安装托架搭扣附接特征 66,但是可使用任何数量的安装托架搭扣附接特征 66。

[0110] 继续参看参考图 6,安装托架 68 具有多个开口 70,所述多个开口 70 经配置以一起与整合到光学纤维罩壳 62 的安装托架搭扣附接特征 66 配合,以将安装托架 68 附接到光学纤维罩壳 62。安装托架 68 可以可移除地附接到光学纤维罩壳 62,使得安装托架 68 可从光学纤维罩壳 62 被移除,或者光学纤维罩壳 62 可从安装托架 68 被移除,诸如当安装托架 68 安装到设备台架时。开口 70 的数量可对应于安装托架搭扣附接特征 66 的数量。安装托架 68 的开口 70 被置放在安装托架搭扣附接特征 66 上,并且朝光学纤维罩壳 62 的后部滑动,直至安装托架搭扣附接特征 66 锁定到或搭扣到紧靠开口 70 边缘的适当位置。在一个实施方式中,安装托架搭扣附接特征 66 足够紧密地配合在开口 70 中,使得在安装托架搭扣附接特征 66 与安装托架 68 之间存在足够的摩擦,由此界定摩擦配合。虽然图 6 中的安装托架搭扣附接特征 66 在形状上为三角形而开口 70 在形状上为方形,但是可使用任何形状的安装托架搭扣附接特征 66 及开口 70,只要所述形状允许安装托架搭扣附接特征 66 锁定或搭扣到开口 70 中。接着,可通过将安装托架 68 朝光学纤维罩壳 62 的前部向后滑动直至安装托架搭扣附接特征 66 处于开口 70 内为止,来容易地从光学纤维罩壳 62 移除安装托架 68,并且可从左侧 64 将安装托架 68 提离,使得安装托架搭扣附接特征 66 穿通开口 70。在另一个实施方式中,可以相似方式从安装托架 68 移除光学纤维罩壳 62,诸如在安装托架 68 安装到设备台架时。

[0111] 如图 6 所图示,安装托架 68 可为一或多个搭扣型可移除安装托架 68,所述一或多个搭扣型可移除安装托架 68 可以可移除地附接到光学纤维罩壳的侧,且无需使用螺钉或其他器具。在一个实施方式中,使用安装托架搭扣附接特征 66 而可移除地将安装托架 68 附接到光学纤维罩壳 62。这些安装托架搭扣附接特征 66 可节约安装时间。对于免工具安装而言,将光学纤维罩壳 62 安装到设备托架可能不需要任何工具,并且可不需要额外的器具。因此,技术人员不必担心工具或器具可能会遗失或丢失。可通过不同的设计来容易地改变这些安装托架以适用于不同类型的设备托架以及在这些设备托架中的不同位置。

[0112] 这样,可免工具且不借助任何外部紧固构件,而将这些安装托架可移除地附接到光学纤维罩壳的右侧及左侧中的至少一者。如上文描述,此处所用“免工具”意为使用诸如

整合到在组件组中的一或多个组件的搭扣附接件的紧固构件,而不是外部紧固构件,来组装组件组。一旦免工具地组装好组件组,就可使用外部紧固件及工具将组装好的组件组附接到另一个组件或器件,并且即使在使用外部紧固件及工具的情况下,原始组件组的组装仍被看做是免工具的。例如,可使用工具和外部紧固构件将安装托架附接到设备台架,但是可免工具地将安装托架附接到光学纤维罩壳。

[0113] 图 6 还图示了在光学纤维罩壳 62 的顶部及底部的靠后及靠前部分,以及左侧及右侧的靠后及靠前部分上的橡胶入口扣眼 72。橡胶提供比固体材料更好的保护,在边缘上尤其如此,并且提供更好的密封以将灰尘、昆虫以及啮齿动物隔离在罩壳之外。橡胶入口扣眼 72 提供入口点及出口点,以用于将光缆或光学纤维导引进和出光学纤维罩壳 62,直至到达适当位置。

[0114] 图 7 是根据另一个示例性实施方式的经配置以可移除地附接到光学纤维罩壳 80 的侧 78 的安装托架 74 的前透视图。图 8 是图 7 中所图示的光学纤维罩壳 80 的安装托架 74 及侧 78 的切面。图 7 及图 8 中的安装托架 74 与图 6 的安装托架 68 具有不同的类型。在图 7 及图 8 的实施方式中,安装托架 74 具有单个圆形开口 76。安装托架 74 也可具有多个凹槽 75,所述多个凹槽 75 允许有空间来使得其他装置附接到光学纤维罩壳 80。光学纤维罩壳 80 的侧 78 具有沟槽 82,所述沟槽 82 经配置以收纳安装托架 74。沟槽 82 沿侧 78 向下延伸对应于安装托架 74 的长度的距离。侧 78 具有内壁,所述内壁上安置有脱离突部(与在与侧 78 相对的侧上所图示的带有脱离突部 86 的内壁 84 相似)。当安装托架 74 朝光学纤维罩壳 80 后部滑入沟槽 82 中时,开口 76 将选择性地与脱离突部 86 啮合以将安装托架 74 锁定在适当位置。如果需要移除安装托架 74,那么可按压脱离突部 86,安装托架 74 可被拉出到沟槽 82 之外。

[0115] 图 9 是包括一或多个应力缓和托架 85 的光学纤维罩壳 81 的后透视图。如图 9 所图示,一或多个搭扣型可移除应力缓和托架 85 可附接到光学纤维罩壳 81。在一个实施方式中,应力缓和托架 85 可为 L 形,在一末端处有凸缘 83,所述凸缘 83 具有多个孔 87。孔 87 适用于诸如通贝扎带 (tyrap ties) 或维克罗扎带 (Velcro ties) 的扎带以帮助将光缆或光学纤维固定到应力缓和托架 85。可使用安置在光学纤维罩壳 81 的左侧 92 上的多个应力缓和托架搭扣附接特征 88 来将搭扣型可移除应力缓和托架 85 容易地搭扣到光学纤维罩壳 81 的左侧 92。在一个实施方式中,所述多个应力缓和托架搭扣附接特征 88 与用于可移除地将安装托架 68 附接到图 6 中的光学纤维罩壳 62 的多个安装托架搭扣附接特征 66 相似。

[0116] 在一个实施方式中,如图 9 所图示,光学纤维罩壳 81 的左侧 92 具有多个应力缓和托架搭扣附接特征 88。尽管在图 9 中仅图示了光学纤维罩壳 81 的左侧 92,但另一侧(即右侧)也可具有相似的应力缓和托架搭扣附接特征 88。此外,尽管图 9 的实施方式图示了两(2)个应力缓和托架搭扣附接特征 88,但是可使用任何数量的应力缓和安装托架搭扣附接特征 88。

[0117] 继续参看参考图 9,每一应力缓和托架 85 具有至少一个开口 90,所述至少一个开口 90 经配置以一起与应力缓和托架搭扣附接特征 88 中的一者配合。每一应力缓和托架 85 的开口 90 被置放在应力缓和托架搭扣附接特征 88 中的一者上,并且朝光学纤维罩壳 81 的后部滑动,直至应力缓和托架搭扣附接特征 88 锁定到或搭扣到紧靠开口 90 边缘的适当位置。在一个实施方式中,应力缓和托架搭扣附接特征 88 足够紧密地配合在开口 90 中,使

得在应力缓和托架搭扣附接特征 88 与应力缓和托架 85 之间存在足够的摩擦,由此形成摩擦配合。虽然图 9 中的应力缓和托架搭扣附接特征 88 在形状上为三角形而开口 90 在形状上为方形,但是可使用任何形状的应力缓和托架搭扣附接特征 88 及开口 90,只要所述形状允许应力缓和托架搭扣附接特征 88 锁定或搭扣进开口 90 中。随后可通过将应力缓和托架 85 朝光学纤维罩壳 81 前部向后滑动,直至应力缓和托架搭扣附接特征 88 处于开口 90 内为止,来容易地移除应力缓和托架 85,并且可从左侧 92 将应力缓和托架 85 提离,使得应力缓和托架搭扣附接特征 88 穿通开口 90。

[0118] 如图 9 所图示,搭扣型线缆应力缓和托架不需要使用螺钉或其他器具来附接到光学纤维罩壳 81。所述搭扣附接特征节约了安装时间。可不需要任何工具或器具。因此,技术人员不必担心工具或器具可能会遗失或丢失。此外,这些应力缓和托架可被容易地改变以适用于不同的应力缓和的应用。这样,可免工具且不借助任何外部紧固构件,而将这些应力缓和托架可移除地附接到光学纤维罩壳的右侧及左侧中的至少一者。如上文描述,此处所用“免工具”意为使用诸如整合到组件组中的一或多个组件的搭扣附接件的紧固构件,而不是使用外部紧固构件,来将应力缓和托架附接到光学纤维罩壳。

[0119] 图 10 是光学纤维罩壳 94 和应力缓和托架 96 的侧透视图。图 10 图示了替代类型的应力缓和托架和替代类型的应力缓和托架搭扣附接特征。图 11A 和图 11B 图示了图 10 中所图示的光学纤维罩壳 94 和应力缓和托架 96 的近距离视图。在一个实施方式中,如图 10、图 11A 及图 11B 所图示,应力缓和托架 96 可附接到光学纤维罩壳 94。在一个实施方式中,应力缓和托架 96 可为 L 形,在一末端处有凸缘 98,所述凸缘 98 具有多个孔 100。孔 100 可为任何形状并且经配置以收纳诸如通贝扎带或维克罗扎带的扎带以帮助将光缆或光学纤维固定到应力缓和托架 96。搭扣型可移除应力缓和托架 96 也可包含多个开口 102 和 104。在图 10、图 11A 及图 11B 中所图示的实施方式中,存在一对钥匙孔形的开口 102 和一对 U 形开口 104。然而,在其他实施方式中可存在任何数量和任何形状的开口。

[0120] 使用安置在光学纤维罩壳 94 的右侧 95 上的多个应力缓和托架搭扣附接特征 106、108 及 110,可容易地将应力缓和托架 96 搭扣在光学纤维罩壳 94 的右侧 95 上。在一个实施方式中,如图 11B 所图示,所述多个应力缓和托架搭扣附接特征 106、108 及 110 包含一对半月形搭扣附接特征 106,所述对半月形搭扣附接特征 106 具有唇缘 107、带有抬高的边缘 109 的 U 形搭扣附接特征 108,以及脱离按键 110。所述多个应力缓和托架搭扣附接特征 106、108 及 110 可用于将应力缓和托架 96 可移除地附接到图 10、图 11A 及图 11B 中的光学纤维罩壳 94。

[0121] 在如图 10 所图示的一个实施方式中,光学纤维罩壳 94 的右侧 95 具有所述多个应力缓和托架搭扣附接特征 106、108 及 110。尽管在图 10 中仅图示了光学纤维罩壳 94 的右侧 95,但另一侧也可具有相似的应力缓和托架搭扣附接特征。此外,可使用任何数量的应力缓和安装托架搭扣附接特征。通过将所述对钥匙形开口 102 置放在所述对半月形搭扣附接特征 106 上,以及将所述对 U 形开口 104 置放在 U 形搭扣附接特征 108 及脱离按键 110 上,并接着将应力缓和托架 96 朝光学纤维罩壳 94 前部(图 10 中的左侧)滑动,可容易地将图 10 中的应力缓和托架 96 搭扣在光学纤维罩壳 94 的右侧 95 上。在每一半月形搭扣附接特征 106 上的唇缘 107 将帮助半月形附接搭扣特征 106 锁定在钥匙孔形开口 102 中,如图 11B 所图示。带有抬高的边缘 109 的 U 形搭扣附接特征 108 将选择性地与 U 形开口 104 中

的一者啮合,而脱离按键 110 将选择性地与 U 形开口 104 中的另一者啮合。

[0122] 图 11A 图示了搭扣在光学纤维罩壳 94 的右侧 95 上适当位置的应力缓和托架 96。参看参考图 11B,在一个实施方式中,可接着通过按压脱离按键 110 来容易地移除应力缓和托架 96。脱离按键 110 耦接到带有抬高的边缘 109 的 U 形搭扣附接特征 108,使得当按压脱离按键 110 时,U 形附接特征 108 的抬高的边缘 109 与 U 形开口 104 脱啮。用户可接着将应力缓和托架 96 朝光学纤维罩壳 94 后部(图 10 或图 11A 中右侧)向后滑动以移除应力缓和托架 96。图 12 是图 10、图 11A 及图 11B 中的应力缓和托架 96 和光学纤维罩壳 94 的左侧 97 的后部的切面,图 12 图示了如何使用上文公开的搭扣附接特征来将应力缓和托架 96 安装到光学纤维罩壳 94。

[0123] 图 13 是光学纤维罩壳 112 的部分后透视图,所述部分后透视图图示了根据一个实施方式的带有光缆的应力缓和托架 114。光学纤维罩壳 112 可为任何类型的光学纤维罩壳。可使用图 9、图 10、图 11A 及图 11B 中的上文公开的搭扣附接特征来将具有多个开口 116 的应力缓和托架 114 安装到光学纤维罩壳 112。图 13 图示了可移除的应力缓和托架 114 如何允许光缆以任何角度进入。在图 13 的实施方式中,各自分别含有一或多个光学纤维 120A 及 120B 的缓冲管 118A 及 118B,可借助于导引通过应力缓和托架 114 的开口 116 的紧固件 122 而系结到应力缓和托架 114,以将缓冲管 118A 及 118B 系结到应力缓和托架 114。尽管图 13 中图示了缓冲管 118A 及 118B,但是可将任何种类的光缆或光学纤维系结到应力缓和托架 114。紧固件 122 可为任何适宜的紧固件,包括但不限于通贝扎带、维克罗扎带或将缓冲管 118A 及 118B 或其他光缆或光学纤维系结到应力缓和托架 114 的塑料紧固件。在使用传统的应力缓和托架的情况下,光缆仅能以单一角度进入光学纤维罩壳 112,但是通过使用上文公开的搭扣型可移除应力缓和托架 114,光缆可以任何角度进入,并且不同的光缆可以多个角度进入,如图 13 所图示。

[0124] 下文所公开的实施方式包括经配置用于免工具组装的光学纤维罩壳,及相关组件和方法。在一个实施方式中,提供一种光学纤维罩壳,所述光学纤维罩壳具有顶部、底部、右侧及左侧,这些组件免工具且不借助任何外部紧固构件而可移除地彼此附接,由此界定经配置以支撑光学纤维设备的至少一个内部腔室。通过使用整合到底部、右侧及左侧中的至少一者的搭扣附接件,光学纤维罩壳的顶部、底部、右侧及左侧可以可移除地彼此附接。在一个实施方式中,所述光学纤维罩壳另外具有一或多个安装托架及/或应力缓和托架,这些安装托架及/或应力缓和托架可不借助任何外部紧固构件而附接到所述光学纤维罩壳。在另一个实施方式中,通过使用整合到光学纤维罩壳的侧中的至少一者、安装托架及/或应力缓和托架的快速搭扣附接件,这些安装托架及/或应力缓和托架可附接到光学纤维罩壳的一侧。

[0125] 就此而言,图 14 是前门 126 关闭的光学纤维罩壳 124 的前透视图。图 14 中的光学纤维罩壳 124 可为用于局域网(LAN)和数据中心环境的七英寸光学纤维罩壳。图 14 中的光学纤维罩壳 124 可安装在 19 英寸或 23 英寸的设备台架或台柜中。图 14 中的光学纤维罩壳 124 可提供在外线设备、集电器接线叉或分布线缆与光电器件之间的互连或交连能力。

[0126] 图 15 图示了光学纤维罩壳 124 的示例性实施方式的分解前透视图及经组装的前透视图。图 15 图示了光学纤维罩壳 124 的组件的快速配合组装,确切地说,是顶部面板 128、

底部面板 130、左侧面板 132 及右侧面板 134, 这些组件经配置以用少量或完全不用工具而快速容易地组装。顶部面板 128、底部面板 130、左侧面板 132 以及右侧面板 134 也可分别被称作顶部、底部、左侧及右侧。顶部面板 128、底部面板 130、左侧面板 132 以及右侧面板 134 一起界定经配置以支撑光学纤维设备的光学纤维罩壳 124 的至少一个内部腔室 135。在此实施方式中, 光学纤维罩壳 124 的顶部面板 128、底部面板 130、左侧面板 132 以及右侧面板 134 中的每一者进一步包括搭扣附接特征, 这些搭扣附接特征经配置以将这些组件搭扣在一起, 如下文更全面描述。

[0127] 在图 15 的实施方式中, 底部面板 130 具有侧延伸物 136、138, 侧延伸物 136、138 在大致垂直于底部面板 130 的方向中向上延伸。类似地, 顶部面板 128 具有侧延伸物 140、142, 侧延伸物 140、142 在大致垂直于顶部面板 128 的方向上向下延伸。底部面板 130 的侧延伸物 136、138 以及顶部面板 128 的侧延伸物 140、142 各自具有安置于其上的多个搭扣附接件 144 (尽管在图 15 中仅可见安置在底部面板 130 的侧延伸物 136 上的搭扣附接件 144 以及安置在顶部面板 128 的侧延伸物 140 上的搭扣附接件 144)。这些搭扣附接件 144 可从侧延伸物 136、138、140 及 142 的表面抬高。左侧面板 132 可在左侧面板 132 的顶部边缘 148 及底部边缘 150 处具有多个搭扣附接件收纳器 146。尽管图 15 中未图示, 但是右侧面板 134 可在顶部边缘处及底部边缘处具有相似的搭扣附接件收纳器 146。

[0128] 在左侧面板 132 的顶部边缘 148 处的搭扣附接件收纳器 146 经配置以收纳安置在顶部面板 128 的侧延伸物 140 上的搭扣附接件 144。在左侧面板 132 的底部边缘 150 处的搭扣附接件收纳器 146 经配置以收纳安置在底部面板 130 的侧延伸物 136 上的搭扣附接件 144。这样, 可免工具地将左侧面板 132 附接到顶部面板 128 及底部面板 130。以相似的方式, 可使用顶部边缘及底部边缘上的搭扣附接件收纳器来分别收纳顶部面板 128 的侧延伸物 142 与底部面板 130 的侧延伸物 138 上的搭扣附接件, 以将右侧面板 134 附接到顶部面板 128 及底部面板 130。这样, 可用少量或完全不用工具, 而将顶部面板 128、底部面板 130、左侧面板 132 及右侧面板 134 快速容易地一起组装到光学纤维罩壳 124 中。

[0129] 搭扣附接件 144 及搭扣附接件收纳器 146 可为任何尺寸及任何形状, 只要搭扣附接件收纳器 146 的尺寸及形状允许搭扣附接件 144 配合并搭扣到搭扣附接件收纳器 146 中, 使得光学纤维罩壳 124 的组件以坚固的方式组装在一起。

[0130] 通过免工具地将顶部面板 128、底部面板 130、左侧面板 132 以及右侧面板 134 彼此拆卸, 可快速容易地拆装组装好的光学纤维罩壳 124。

[0131] 此快速配合组装允许光学纤维罩壳 124 的组件以较小的封装来船运, 从而节约了船运成本和存储空间。在一个实施方式中, 终端用户可在使用时组装光学纤维罩壳 124, 例如在安装地点处组装。在一个实施方式中, 终端用户可用少量或完全不用工具而组装光学纤维罩壳 124。此外, 此快速配合组装使得可以通过购买修理工具包来进行现场修理, 并且通过用提供不同功能的组件来替换各组件而现场转变光学纤维罩壳 124。

[0132] 图 16 图示了光学纤维罩壳 152 的示例性实施方式的分解前透视图。图 16 图示了可用少量或完全不用工具而快速容易地组装的光学纤维罩壳 152 的替代实施方式。图 16 图示了光学纤维罩壳 152 的组件的快速配合组装, 确切地说, 是内顶部面板 154、底部面板 156、左侧面板 158 及右侧面板 160, 这些组件经配置以用少量或完全不用工具而快速容易地组装。内顶部面板 154、底部面板 156、左侧面板 132 以及右侧面板 160 一起界定经配置

以支撑光学纤维设备的光学纤维罩壳 152 的至少一个内部腔室 161。就此而言,内顶部面板 154、底部面板 156、左侧面板 158 及右侧面板 160 中的每一者都包括搭扣附接特征,这些搭扣附接特征经配置以将这些组件搭扣在一起。在一个实施方式中,光学纤维罩壳 152 也可包括内顶部面板 154 的盖板 162。

[0133] 在一个实施方式中,如图 16 所图示,底部面板 156 在底部面板 156 的每一侧上具有侧凸缘 164、166,这些凸缘 164、166 在大致垂直于底部面板 156 的方向上向上延伸。底部面板 156 的侧凸缘 164、166 各自具有安置在侧凸缘 164、166 上的一或多个收纳器 168A、168B。内顶部面板 154 在内顶部面板 154 的每一侧上具有侧凸缘 170、172,侧凸缘 170、172 在大致垂直于内顶部面板 154 的方向上向下延伸。内顶部面板 154 的侧凸缘 170、172 各自具有安置在侧凸缘 170、172 上的一或多个收纳器 174。尽管图 16 图示了各自具有两(2)个收纳器 168A、168B 的底部面板 156 的侧凸缘 164、166 以及各自具有一个收纳器 174 的内顶部面板 154 的侧凸缘 170、172,但是可将任何数量的类似收纳器 168A、168B 的收纳器安置在底部面板 156 的侧凸缘 164、166 上并且可将任何数目的收纳器 174 安置在内顶部面板 154 的侧凸缘 170、172 上。内顶部面板 154 在内顶部面板 154 的顶部表面上还具有多个支座 176。在图 16 的实施方式中,内顶部面板 154 在内顶部面板 154 的左边缘 178 上具有两(2)个支座 176,一者朝向内顶部面板 154 的前边缘 180 而另一者朝向内顶部面板 154 的后边缘 182。图 16 的内顶部面板 154 在内顶部面板 154 的右边缘 184 上也具有两个支座 176,一者朝向内顶部面板 154 的前边缘 180 而另一者朝向内顶部面板 154 的背边缘 182。支座 176 也可与收纳器 168A、168B、174 一起来使用以将内顶部面板 154 附接到左侧面板 158 及附接到右侧面板 160。

[0134] 左侧面板 158 可包括多个搭扣附接件 186A、186B 及 186C。在图 16 的实施方式中,左侧面板 158 在左侧面板 158 的内部侧 190 的底部部分 188 上具有两(2)个搭扣附接件 186A、186B,一者朝向左侧面板 158 的前部部分 192 而另一者朝向左侧面板 158 的后部部分 194。左侧面板 158 在左侧面板 158 的内侧 190 的顶部部分 196 上还具有朝向左侧面板 158 的前部部分 192 的至少一个搭扣附接件 186C。在图 16 的实施方式中的搭扣附接件 186A、186B 及 186C 为具有唇缘的半月形。在其他实施方式中,搭扣附接件 186A、186B 及 186C 的数量、位置及形状可变化以对应于在底部面板 156 的侧凸缘 164 及 166 上的收纳器 168A、168B 以及在内顶部面板 154 的侧凸缘 170、172 上的收纳器 174。左侧面板 158 也可包括顶部凸缘 198 和底部凸缘 200。顶部凸缘 198 可具有安置于顶部凸缘 198 上的多个沟槽 202。在图 16 的实施方式中,顶部凸缘 198 具有朝向顶部凸缘 198 的前部部分 204 的两(2)个沟槽 202。在一个实施方式中,如图 16 所图示,沟槽 202 为 L 形,但也可使用其他形状。

[0135] 继续参看参考图 16,右侧面板 160 与左侧面板 158 对称并且也可包括多个搭扣附接件 186A 及 186B、具有多个沟槽 206 的顶部凸缘 205 以及底部凸缘 208。可免工具地将左侧面板 158 及右侧面板 160 快速容易地附接到底部面板 156。通过将左侧面板 158 上的搭扣附接件 186A、186B 定位在底部面板 156 的侧凸缘 164 上的收纳器 168A、168B 内,并且将左侧面板 158 朝底部面板 156 的后部滑动直至搭扣附接件 186A、186B 搭扣或锁定到收纳器 168A、168B 内的适当位置,可将左侧面板 158 附接到底部面板 156 的侧凸缘 164。当左侧面板 158 附接到底部面板 156 时,底部凸缘 200 将定位在底部面板 156 下部。在图 16 中所图示的实施方式中,收纳器 168A、168B 为钥匙孔形并且对应于半月形搭扣附接件 186A、186B。

然而,搭扣附接件 186A、186B 及收纳器 168A、168B 可为任何形状,只要收纳器 168A、168B 对应于搭扣附接件 186A、186B,使得搭扣附接件 186A、186B 搭扣或锁定到收纳器 168A、168B 内的适当位置。在一个实施方式中,在一末端处收纳器 168A、168B 略微大于搭扣附接件 186A、186B,使得搭扣附接件 186A、186B 可分别配合到收纳器 168A、168B 中。

[0136] 可以与上文所公开的用于将左侧面板 158 附接到底部面板 156 的侧凸缘 164 相似的方式,将右侧面板 160 附接到底部面板 156 的侧凸缘 166。

[0137] 仍参看参考图 16 和图 18,内顶部面板 154 可免工具地快速容易地附接到左侧面板 158 及右侧面板 160。图 18 是图示了如何将图 16、图 17A 及图 17B 的光学纤维罩壳 152 的内顶部面板 154 连接到光学纤维罩壳 152 的侧面板 158、160 的细节的近距离前透视图。为达此目的,用户将内顶部面板 154 从左侧面板 158 和右侧面板 160 的前部朝左侧面板 158 和右侧面板 160 的后部滑动,使得内顶部面板 154 滑动到左侧面板 158 的顶部凸缘 198 下部以及右侧面板 160 的顶部凸缘 205 下部。内顶部面板 154 经定位使得内顶部面板 154 的侧凸缘 170 上的收纳器 174 与位于左侧面板 158 的顶部部分 196 处的搭扣附接件 186C 对准,而这样也使得内顶部面板 154 的左边缘 178 上的支座 176 与左侧面板 158 的顶部凸缘 198 上的沟槽 202 对准。内顶部面板 154 也应经定位使得内顶部面板 154 的侧凸缘 172 上的收纳器 174 与位于右侧面板 160 的顶部部分处的搭扣附接件 186C 对准,而这样也使得内顶部面板 154 的右边缘 184 上的支座 176 与右侧面板 160 的顶部凸缘 205 上的沟槽 206 对准。一旦内顶部面板被对准,就可通过将搭扣附接件 186C 搭扣或锁定到收纳器 174 中以及将支座 176 搭扣或锁定到沟槽 202 及 206 中来将内顶部面板 154 搭扣到左侧面板 158 以及右侧面板 160 上(如在图 18 的近距离小插图中所图示)。

[0138] 在如图 16 及图 18 所图示的实施方式中,收纳器 174 为钥匙孔形以对应于半月形搭扣附接件 186C。然而,搭扣附接件 186C 及收纳器 174 可为任何形状,只要收纳器 174 对应于搭扣附接件 186C,使得搭扣附接件 186C 搭扣或锁定到收纳器 174 内的适当位置。在一个实施方式中,在一末端处收纳器 174 略微大于搭扣附接件 186C,使得搭扣附接件 186C 可配合到收纳器 174 中。类似地,支座 176 及沟槽 202 及 206 可为任何尺寸及形状,只要支座 176 会锁定到沟槽 202 及 206 中的适当位置。

[0139] 在如图 18 所图示的实施方式中,内顶部面板 154 的侧凸缘 170 及 172 也可包括一或多个切除的区段 209,有时被称作“凹口”。左侧面板 158 也可包括一或多个突起物 210,有时被称作“凸齿”,所述突起物 210 位于左侧面板 158 的内侧 190 上,朝左侧面板 158 的前部部分 192。在一个实施方式中,凸齿 210 直接位于搭扣附接件 186C 下部。右侧面板 160 可在右侧面板 160 的内侧上具有相似的凸齿 210。在图 18 所图示的实施方式中,当内顶部面板 154 经定位使得内顶部面板 154 的侧凸缘 170 上的收纳器 174 与位于左侧面板 158 的顶部部分 196 处的搭扣附接件 186C 对准时,内顶部面板 154 的侧凸缘 170 的凹口 209 也与左侧面板 158 的凸齿 210 对准。接着,当内顶部面板 154 被锁定到适当位置(诸如通过将内顶部面板 154 朝左侧面板 158 的前部部分 192 滑动,如图 18 中的箭头所指示)时,搭扣附接件 186C 被锁定到收纳器 174 中并且凸齿 210 与凹口 209 交互锁定,为内顶部面板 154 与左侧面板 158 和右侧面板 160 之间的附接提供额外的稳定性。

[0140] 图 17A 是图 16 中的光学纤维罩壳 152 的组装前透视图。一旦左侧面板 158 和右侧面板 160 以免工具的方式附接到底部面板 156 并且内顶部面板 154 以免工具的方式附接



到左侧面板 158 和右侧面板 160, 就已将光学纤维罩壳 152 组装好, 免工具, 如图 17A 所图示。

[0141] 通过以免工具的方式将内顶部面板 154、底部面板 156、左侧面板 158 以及右侧面板 160 彼此拆卸, 可快速容易地拆装经组装的光学纤维罩壳 152。

[0142] 在一个实施方式中, 光学纤维罩壳 152 也可包括内顶部面板 154 的盖板 162 (如图 16 所图示)。如图 16 所图示, 盖板 162 可具有多个开口 212, 所述多个开口 212 经配置使得当盖板 162 定位在内顶部面板 154 上方时, 开口 212 配合在内顶部面板 154 上的支座 176 上方, 从而在内顶部面板 154 与盖板 162 之间提供间隙。图 17B 是图 17A 中的光学纤维罩壳 152 的经组装的前透视图, 其中附接有盖板 162。在一个实施方式中, 盖板 162 可借助于紧固件而附接到经组装的光学纤维罩壳 152, 其中螺钉是一个非限制性实例。在一个实施方式中, 紧固件延伸穿过沟槽 202、206, 以将盖板 162 附接到右侧面板 158 和左侧面板 160。

[0143] 以下所公开的实施方式包括具有可移除顶部的光学纤维罩壳, 以及相关的组件和方法。在一个实施方式中, 光学纤维罩壳被提供具有可移除的顶部。在一个实施方式中, 所述光学纤维罩壳包含顶部、底部、右侧及左侧, 这些组件界定至少一个被配置为支撑光学纤维设备的内部腔室。在一个实施方式中, 顶部包含底座和盖件。顶部被配置为在底座与盖件之间提供间隙, 使得光学纤维罩壳的右侧和左侧中的至少一者被配置为可滑动地啮合到间隙中或啮合着离开间隙。这样, 可容易地移除顶部以接触光学纤维罩壳的内部。

[0144] 就此而言, 图 19A 至图 21B 公开另一个实施方式, 其中公开了光学纤维罩壳的可移除顶部。可移除顶部允许在最初安装时或此后容易地接触光学纤维罩壳的内部特征。因此, 可移除顶部可比不可移除的当前光学纤维罩壳设计具有优势, 因为可移除顶部允许技术人员或用户容易接触且清楚地观察光学纤维罩壳内的工作区域。图 19A 图示了当滑动离开光学纤维罩壳时的可移除顶部。图 19B 图示了在可移除顶部已移除之后的光学纤维罩壳。

[0145] 在一个实施方式中, 光学纤维罩壳上的可移除顶部由底座和盖板组成, 所述盖板能够用热铆铆钉 (pop-rivet) 或螺钉紧固。在一个实施方式中, 可移除顶部可经成形以使得在底座与盖件之间提供间隙, 罩壳上的侧面板可滑动进入所述间隙。光学纤维罩壳的侧面板具有脱离突部, 用于将可移除顶部啮合并锁定到适当位置。在一个实施方式中, 可移除顶部由任何符合要求的金属制成。在其他实施方式中, 可移除顶部可以是由塑料制成的物件。在图 19A 至图 21B 中图示的实施方式中, 脱离突部是圆的, 但是在其他实施方式中脱离突部可为不同的形状。在一个实施方式中, 脱离突部可位于可移除顶部的顶部侧上, 或在可移除顶部的底侧上。

[0146] 图 19A 是根据一个实施方式的具有可移除顶部 222 的光学纤维罩壳 214 的后透视图。光学纤维罩壳 214 具有底部 216、右侧 218 以及左侧 220。底部 216、右侧 218 以及左侧 220 一起界定经配置以支撑光学纤维设备的光学纤维罩壳 214 的至少一个内部腔室 221。在此实施方式中, 光学纤维罩壳 214 还包含可移除顶部 222。在一个实施方式中, 光学纤维罩壳 214 可通过附接底部 216、右侧 218、左侧 220 以及可移除顶部 222 来进行组装。在一个实施方式中, 光学纤维罩壳 214 可免工具地进行组装, 如以上关于图 14 至图 18 所公开。然而, 在其他实施方式中, 光学纤维罩壳 214 不需要进行免工具地组装以具有如本文所描述的可移除顶部 222。

[0147] 可移除顶部 222 包含底座 224 和盖板 226。盖板 226 附接到底座 224, 使得在底

座 224 与盖板 226 之间存在间隙 228。右侧 218 可包含顶部凸缘 229。左侧 220 可包含顶部凸缘 230。底座 224 与盖板 226 之间的间隙 228 可具有对应于顶部凸缘 229 和 230 厚度的尺寸。这样,可移除顶部 222 可在右侧 218 和左侧 220 上滑动和离开,其中底座 224 与盖板 226 之间的间隙 228 允许可移除顶部 222 的盖板 226 从顶部凸缘 229、230 上方通过并且可移除顶部 222 的底座 224 从顶部凸缘 229、230 的下方通过。顶部凸缘 229、230 中的一者或两者可具有脱离突部 232。盖板 226 可具有一或多个孔 234,所述一或多个孔 234 经配置以当可移除顶部 222 滑动到右侧 218 和左侧 220 上时收纳一或多个脱离突部 232。当可移除顶部 222 滑动到右侧 218 和左侧 220 上时,一或多个脱离突部 232 选择性地与孔 234 啮合,以在光学纤维罩壳 214 中将可移除顶部 222 固持到适当位置。如果需要移除可移除顶部 222,那么用户将一或多个脱离突部 232 按下,以使一或多个脱离突部 232 从一或多个孔 234 脱啮并且使可移除顶部 222 滑动离开光学纤维罩壳 214。在一个实施方式中,脱离突部 232 具有柔性和弹性,使得在有力施加给脱离突部 232 时脱离突部 232 发生偏向而从第一位置移向第二位置,并且在不再施加所述力时自动返回到第一位置。在另一个实施方式中,脱离突部 232 可装载有弹簧。在一个实施方式中,如图 19A 所图示,可从可移除顶部 222 的顶部接触到脱离突部 232。尽管在上述实施方式中向下按压脱离突部 232,但是在其他实施方式中,可将脱离突部 232 向上提起、向外拉伸、向内按压或以其他方式和 / 或其他方向来操控,以使得脱离突部 232 从一或多个孔 234 脱啮,并且允许可移除顶部 222 滑动离开光学纤维罩壳 214。

[0148] 图 19A 图示了滑动离开光学纤维罩壳 214 的可移除顶部 222。图 19B 是在可移除顶部 222 被移除之后图 19A 的光学纤维罩壳 214 的后透视图。这样允许用户或技术人员接触到光学纤维罩壳 214 内的光缆、模块、盒、光学纤维或其他光学纤维装置。图 19C 图示了脱离突部 232 的替代性实施方式。在此实施方式中,可从可移除顶部 222 的下侧面 235 接触到脱离突部 232。在另一实施方式中,脱离突部 232 可位于可移除顶部 222 的顶部侧上。

[0149] 图 20A 图示了可移除顶部 222 的示例性实施方式的分解前透视图。图 20A 图示了根据一个实施方式来如何组装图 19A 的可移除顶部 222。使用底座 224 和盖板 226 来组装可移除顶部 222。底座 224 可具有安置在底座 224 顶部表面上的多个支座 236。在图 20A 的实施方式中,底座 224 具有沿着底座 224 的前边缘 238 布置的多个支座 236、布置在底座 224 的中间部分 240 中的多个支座 236,以及沿着底座 224 的后边缘 242 的多个支座。在一个实施方式中,盖板 226 具有对应于多个支座 236 的多个开口 244。在图 20A 的实施方式中,盖板 226 具有沿着盖板 226 的前边缘 246 布置的多个开口 244、布置在盖板 226 的中间部分 248 中的多个开口 244,以及沿着盖板 226 的后边缘 374 的多个开口 244。支座 236 和开口 244 的数量可变化。

[0150] 在一个实施方式中,支座 236 可具有预定的高度。在一个实施方式中,支座 236 可为在大约八分之一(1/8)英寸高与大约二分之一(1/2)英寸高之间。在一个实施方式中,支座 236 可为大约四分之一(1/4)英寸高。通过将开口 244 置放在对应的支座 236 的上方而将盖板 226 附接到底座 224,从而形成图 19A 和图 20B 的可移除顶部 222 (以下论述)。在一个实施方式中,支座 236 经配置以收纳螺钉或将盖板 226 固接到底座 224 的其他紧固件。在一个实施方式中,底座 224 也可具有经配置以收纳橡胶扣眼 378 的切除区段 376。橡胶扣眼 378 可为用于将光缆或光学纤维引入或导出光学纤维罩壳 214 的出入口。

[0151] 当盖板 226 附接到底座 224 以形成可移除顶部 222 时, 支座 236 帮助在底座 224 与盖板 226 之间形成间隙 228, 如图 19A 和图 20A 所图示。间隙 228 允许可移除顶部 222 在光学纤维罩壳 214 上滑动或离开光学纤维罩壳 214。

[0152] 图 20B 图示了在可移除顶部 222 被重新安装到光学纤维罩壳 214 中时图 19A 的光学纤维罩壳 214 的示例性实施方式的经组装的前透视图。如图 20B 所图示, 可移除顶部 222 可滑动回到光学纤维罩壳 214 上, 使得间隙 228 允许可移除顶部 222 的盖板 226 从光学纤维罩壳 214 的右侧 218 和左侧 220 的顶部凸缘 229 和 230 上方通过, 并且可移除顶部 222 的底座 224 从顶部凸缘 229、230 的下方通过。

[0153] 图 21A 是经配置以收纳图 19A、图 20A 和图 20B 的可移除顶部 222 的光学纤维罩壳的侧面板(例如图 19A 和图 20A 的光学纤维罩壳 214 的右侧 218 或左侧 220)的侧视切面图。图 21B 是经配置以收纳光学纤维罩壳的侧面板的图 19A、图 20A 和图 20B 中的可移除顶部 222 中的间隙 228 的侧视图。如上论述, 图 21A 中的右侧 218 具有顶部凸缘 229, 所述顶部凸缘 229 的厚度对应于可移除顶部 222 的底座 224 与盖板 226 之间的间隙 228。如图 21B 所图示, 间隙 228 经配置以对应于顶部凸缘 229 的厚度, 使得可移除顶部 222 可沿着顶部凸缘 229 滑动, 其中间隙 228 用于收纳顶部凸缘 229。这样, 可移除顶部 222 可重新安装到光学纤维罩壳 214 中。

[0154] 图 22 是图示橡胶入口扣眼 264、266 的光学纤维罩壳 256 的前透视图。光学纤维罩壳 256 可为任何类型并且可以任何方式进行组装。在一个实施方式中, 光学纤维罩壳 256 具有底部(图 22 中未图示)、左侧 258、右侧(图 22 中未图示), 以及顶部 260。在此实施方式中, 光学纤维罩壳 256 还包含前门 262。在一个实施方式中, 光学纤维罩壳 256 可通过附接底部、左侧 258、右侧以及顶部 260 来进行组装。在一个实施方式中, 光学纤维罩壳 256 可免工具地进行组装, 如以上关于图 14 到图 18 所公开。然而, 在其他实施方式中, 光学纤维罩壳 256 不需要进行免工具组装。顶部 260 可包含或不包含可移除顶部, 如以上关于图 19A 至图 21B 所公开。光学纤维罩壳 256 具有多个橡胶扣眼 264 和 266。在一个实施方式中, 光学纤维罩壳 256 可在光学纤维罩壳 256 的顶部和底部的靠后部分和靠前部分以及左侧和右侧的靠后部分和靠前部分上具有橡胶扣眼 264 或 266。橡胶扣眼 264、266 可以是单片橡胶的形式(如橡胶扣眼 264), 或橡胶扣眼 264、266 可以是跨接线管理器件的一部分(如橡胶扣眼 266), 以下将关于图 29 以及图 31 至图 34 进行更详细地公开。橡胶扣眼可为任何形状, 包括但不限于矩形(如橡胶扣眼 264)或圆形(如橡胶扣眼 266)。橡胶提供比固体材料更好的保护, 尤其在边缘上, 并且提供更好的密封以将灰尘、昆虫和啮齿动物隔离在罩壳之外。在一个实施方式中, 可容易地移除橡胶扣眼 264、266 以提供入口点及出口点, 以用于将光缆导引入光学纤维罩壳 256 中或从光学纤维罩壳 256 导引出, 直至到达适当位置。

[0155] 图 23 是图 22 的光学纤维罩壳 256 的部分前透视图。光学纤维罩壳 256 可包括内模制柔性边缘保护件。内模制柔性边缘保护件 268 在光学纤维罩壳 256 的一或多个侧 272 上定位在开口 270 的周围, 如图 23 所图示。光学纤维跨接线线缆或其他光缆或光学纤维(图 23 中未图示)可通过开口 270 而从光学纤维罩壳 256 导引出并且内模制柔性边缘保护件 268 提供对光学纤维跨接线线缆的保护。此外, 一或多个侧扣眼 274 模制到侧 272 的固体材料上, 以提供尽可能简易的强力接合。侧扣眼 274 还提供出入口, 用于将光学纤维跨接线线缆或其他光缆或光学纤维导引入光学纤维罩壳 256 中或从光学纤维罩壳 256 导引出。

[0156] 上文关于图 22 和图 23 公开的橡胶扣眼允许将各种光缆和光学纤维引入光学纤维罩壳或从光学纤维罩壳导出。光学纤维罩壳还可包括各种特征以帮助更好地导引和管理光学纤维罩壳内和周围的光缆和光学纤维。在一个实施方式中,光学纤维罩壳可具有可移除前部区段。可移除前部区段允许光学纤维罩壳用于不同的应用和/或设计中,例如,在不需要跨接线管理时或在可能需要密封的版本时。另外,可移除前部区段可包含带有穿通扣眼的可移除前部跨接线管理器件。在罩壳封套内维持光纤管理的同时,可使用所述穿通扣眼以允许光缆穿过。当可移除前部跨接线管理器件被移除时,就允许更大体积的光纤跨接线从顶部和底部离开,无需占用所述单元上方的空间。此外,这样允许光缆或光学纤维在顶部和底部上穿通,而不是像先前设计那样只能在顶部。

[0157] 就此而言,下文所公开的实施方式包括光学纤维罩壳的可移除光纤管理区段,以及相关的组件和方法。在一个实施方式中,本发明提供一种光学纤维系统。所述光学纤维系统包含光学纤维罩壳,所述光学纤维罩壳界定至少一个内部腔室,所述至少一个内部腔室经配置以支撑光学纤维设备。所述光学纤维系统还包含可移除前部区段,所述可移除前部区段连接到所述光学纤维罩壳并且界定至少一个前部区段内部腔室,所述至少一个前部区段内部腔室耦接到光学纤维罩壳的所述至少一个内部腔室。所述可移除前部区段经配置以支撑至少一个光纤管理器件,以管理连接到安置在光学纤维罩壳中的光学纤维设备的一或多个光学纤维。

[0158] 就此而言,图 24 图示了带有可移除前部区段 278 的光学纤维罩壳 276 的前透视图以及两(2)个可移除前部区段版本的透视图。光学纤维罩壳 276 界定内部腔室 279,所述内部腔室 279 经配置以支撑光学纤维设备。可移除前部区段 278 还界定前部区段内部腔室 281,以支撑用于管理连接到由光学纤维罩壳 276 支撑的光学纤维设备的一或多个光学纤维的光纤管理组件,如下文更详细论述。在此实施方式中,可移除前部区段 278 附接到光学纤维罩壳 276。当不再需要或不再想要可移除前部区段 278 时,也可将可移除前部区段 278 从光学纤维罩壳 276 移除。不论是在可移除前部区段 278 附接到光学纤维罩壳 276 之前还是之后,光学纤维可在安置在可移除前部区段 278 中的光纤管理组件中得到管理。此外,不论是在将可移除前部区段 278 从光学纤维罩壳 276 拆卸之前还是之后,在安置在可移除前部区段 278 中的光纤管理器件中被导引的光学纤维可不被导引或被移除。

[0159] 可移除前部区段 278 可以不同的版本出现。在一个实施方式中,可移除前部区段 278 可包括呈多个前跨接线管理器件 280 形式的光纤管理组件以及安置在可移除前部区段 278 的两侧上的开口 270。前跨接线管理器件 280 允许连接到在光学纤维罩壳 276 中支撑的光学纤维设备的光学纤维得到导引并得到维持。当光学纤维罩壳 276 不能或未被配置为提供用于光纤管理组件的足够额外空间时,可使用可移除前部区段 278 来提供容量以利于使用此光纤管理组件。开口 270 均通过经配置以导引一或多个光学纤维来被配置以提供光纤管理,所述一或多个光学纤维连接到光学纤维罩壳 276 中或光学纤维罩壳 276 外的光学纤维设备并且连接到可移除前部区段 278 的各侧。当光学纤维未被导引为通过开口 270 时,橡胶密封件 286 可安置在开口 270 中,如可移除前部区段 278B 所例示。橡胶密封件 286 可配合在可移除前部区段 278A 中的开口 270 的适当位置中,以提供对光学纤维罩壳 276 内部的保护,并将灰尘、昆虫、啮齿动物以及其他杂物隔离在光学纤维罩壳 276 之外。

[0160] 在此实施方式中,开口 270 包括内模制柔性边缘保护件 268,如可移除前部区段

278A 所例示。柔性边缘保护件 268 通过扭曲或弯曲来靠紧开口 270 的可能较锐利的边缘, 保护导引通过开口 270 或以其他方式安置通过开口 270 的光学纤维, 以免于被损坏, 例如, 尤其在光学纤维罩壳 276 由金属板等构成时。柔性边缘保护件 268 可由所需的任何类型材料制成, 包括任何类型的聚合物、橡胶、塑料等。柔性边缘保护件 268 也可为可移除的。

[0161] 光学纤维跨接线线缆或其他光缆或光学纤维(图 24 中未图示) 可通过开口 270 而从光学纤维罩壳 276 被导出, 并且内模制柔性边缘保护件 268 提供对光学纤维跨接线线缆的保护。前跨接线管理器件 280 有助于光纤管理和导引, 如下文将关于图 29 至图 34 更详细地描述。在一个实施方式中, 前跨接线管理器件 280 可为可容易移除的。前跨接线管理器件 280 可位于可移除前部区段 278 的顶部部分 282 和 / 或顶部部分 284 上。

[0162] 在另一个实施方式中, 可移除前部区段 278 也可包括呈多个前跨接线管理器件 280 形式的光学纤维管理组件, 以将光学纤维沿着可移除前部区段 278 的底部面板和顶部面板 298、290 来导引并且导引通过所述底部面板及顶部面板 298、290。如下文关于图 31 至图 33 更详细论述, 前跨接线管理器件 280 可包括呈导引夹具 356 (也见图 31) 形式的多个光学纤维引导器, 所述多个光学纤维引导器经配置以导引连接到在光学纤维罩壳 276 中支撑的光学纤维设备的光学纤维。如下文关于图 31 至图 33 更详细论述, 前跨接线管理器件 280 也可包括开口以允许光学纤维被导引通过底部和顶部区段 290、298 而远离可移除前部区段 278。尽管在图 24 的实施方式中, 可移除前部区段 278A 还具有前跨接线管理器件 280, 但是在其他实施方式中, 可移除前部区段 278A 或 278B 可能不具有任何前跨接线管理器件 280, 或可具有更少的前跨接线管理器件 280。

[0163] 图 25 图示了光学纤维罩壳的可移除前部区段 278 的分解前透视图。可移除前部区段 278 具有附接到底部面板 290 的底座 288。用于导引光学纤维的多个夹具 292 可经配置以附接到底座 288 的底部面板 290。具有开口 270 的左侧面板 294 经配置以附接到底部面板 290, 开口 270 具有内模制柔性边缘保护件 268。具有开口 270 的对称右侧面板 296 也经配置以附接到底部面板 290, 开口 270 具有内模制柔性边缘保护件 268。在一个实施方式中, 左侧面板 294 和右侧面板 296 可以上文关于图 14 至图 18 所描述的方式免工具地附接到底部面板 290。

[0164] 继续参考图 25, 具有安置在顶部表面的多个支座 300 的顶部面板 298 经配置以附接到左侧面板 294 和右侧面板 296。在一个实施方式中, 顶部面板 298 可以上文关于图 14 至图 18 所描述的方式免工具地附接到左侧面板 294 以及附接到右侧面板 296。呈用于导引光学纤维的多个夹具 292 形式的替代光纤管理组件可经配置以附接到顶部面板 298 用于导引光学纤维。具有安置在上面的开口 304 的盖板 302 经配置以附接到顶部面板 298。盖板 302 上的开口 304 经配置以配合在顶部面板 298 上的支座 300 上方。在一个实施方式中, 包括但不限于螺钉或热铆铆钉的紧固件(未图示) 将穿通开口 304 到支座 300 中, 以将盖板 302 附接到顶部面板 298。在一个实施方式中, 顶部面板 298 和盖板 302 具有对应的切除区段 306。切除区段 306 经配置以收纳橡胶扣眼 308, 如在图 25 的实施方式中所图示, 或在另一实施方式中收纳前跨接线管理器件 280。

[0165] 仍参看图 25, L 形的托架 310 经配置以附接到左侧面板 294 和右侧面板 296 中的每个面板。L 形的托架 310 可以任意方式附接到左侧面板 294 和右侧面板 296, 包括通过螺钉或热铆铆钉。L 形的托架 310 可在重新成形的托架 310 的一个凸缘上具有开口 310A, 以

将 L 形的托架 310 附接到左侧面板 294 和右侧面板 296。L 形的托架 310 也可在 L 形的托架 310 的另一凸缘上具有开口 311B 和 311 C, 以将可移除前部区段 278 附接到光学纤维罩壳, 如下文结合图 27 更详细描述。在一个实施方式中, L 形的托架 310 可采用相似于上文所公开的安装托架的形式(例如见图 6)并且左侧面板 294 和右侧面板 296 可具有上文所公开的搭扣附接特征(例如见图 6), 并且 L 形的托架 310 可免工具地附接到左侧面板 294 和右侧面板 296。可移除前部区段 278 也可具有门 312。门 312 经配置以附接到底座 288 并且可打开和关闭。

[0166] 一旦图 25 的可移除前部区段 278 的各组件被组装, 可移除前部区段 278 将类似于图 26A 的可移除前部区段 278。图 26A 图示了门 312 为关闭的光学纤维罩壳的可移除前部区段 278 的前透视图。门 312 可具有一或多个栓锁 314 以用于打开和关闭门 312。

[0167] 图 26B 图示了门 312 打开的可移除前部区段 278 的前透视图。由于门 312 打开, 多个夹具 292 变得可见。多个夹具 292 用于导引控制和管理光缆和光学纤维, 包括但不限于光学纤维跨接线线缆。光学纤维跨接线线缆或其他光缆和光学纤维, 可通过多个夹具 292 中的一或多个夹具来导引并且被导引入在可移除前部区段 278 的任一侧上的开口 270 以及从所述开口 270 导引出。此外, 橡胶扣眼 308 可被移动到另一出入点以用于将光学纤维跨接线线缆或其他光缆和光学纤维导引入可移除前部区段 278 或从可移除前部区段 278 导引出。在一个实施方式中, 门 312 也可包含一或多个唇缘 315。唇缘 315 经配置以允许折叠卡片(未图示)可移除地附接到唇缘 315。

[0168] 图 26C 图示了门 312 被移除的可移除前部区段 278 的顶部前透视图。图 26D 图示了门 312 被移除的可移除前部区段 278 的另一前透视图。参看图 26C, 顶部面板 298 具有安置在顶部面板 298 上的多个收纳器 316。多个收纳器 316 经配置以收纳多个夹具 292。在一个实施方式中, 多个夹具 292 中的每个夹具 292 具有钩 318, 所述钩 318 经配置以选择性地配合在多个收纳器 316 中的一个收纳器中, 进而将夹具 292 附接到顶部面板 298。多个夹具 292 中的每个夹具从顶部面板 298 下面插入, 使得在每个相应的夹具 292 上的钩 318 配合在多个收纳器 316 中的一个收纳器中, 从而将相应的夹具 292 锁定在相应的收纳器 316 中。底部面板 290 也可具有类似收纳器 316 的多个收纳器, 所述多个收纳器经配置以收纳多个夹具 292 以使得多个夹具 292 也可附接到底部面板 290。

[0169] 图 27 图示了正被附接到光学纤维罩壳 320 的可移除前部区段 278 的前透视图。光学纤维罩壳 320 可为任何类型并且可以任何方式进行组装。在一个实施方式中, 光学纤维罩壳 320 可免工具地来组装, 如上文关于图 14 至图 18 所公开。光学纤维罩壳 320 可具有附接到光学纤维罩壳 320 的每一侧的安装托架 322。在一个实施方式中, 安装托架 322 可类似于上文在图 4 至图 8 中所公开的安装托架中的任一者并且可附接到图 4 至图 8 中所公开的光学纤维罩壳 320。安装托架 322 可具有多个钥匙孔形的开口 324。在一个实施方式中, 可在安装托架 322 中每一者的顶部 326 处具有一个钥匙孔形的开口 324 以及在安装托架 322 中每一者的底部 328 处具有一个钥匙孔形的开口 324。在一个实施方式中, 安装托架 322 也可包括多个椭圆形开口 330 和多个圆形孔 332。在一个实施方式中, 所述多个圆形孔 332 可位于安装托架 322 中每一者的中心 334 处或附近。在其他实施方式中, 钥匙孔形的开口 324、椭圆形开口 330 以及圆形孔 332 可具有不同的形状。安装托架 322 也可具有多个凹槽 336, 所述多个凹槽 336 允许有空间来将可移除前部区段 278 等其他装置附接到光学纤维

罩壳 320,如下文更详细描述。

[0170] 继续参考图 27 (包括插图),可移除前部区段 278 在左侧面板 294 和右侧面板 296 中每一者的顶部 340 和底部 342 处具有多个突部 338 (尽管在图 27 中只可见右侧面板 296 上的突部 338)。为了将可移除前部区段 278 附接到光学纤维罩壳 320,可移除前部区段 278 经定位使得突部 338 配合在安装托架 322 的凹槽 336 中。此操作将可移除前部区段 278 的 L 形托架 310 的开口 311B 与安装托架 322 的圆形孔 332 对准,并且将 L 形托架 310 的开口 311C 与安装托架 322 的椭圆形开口 330 对准。随后可通过可移除前部区段 278 的 L 形托架的开口 311B 中的一或多个开口并且通过安装托架 322 的圆形孔 332 来置放诸如螺钉或热铆钉等的紧固件,以将可移除前部区段 278 牢固地附接到光学纤维罩壳 320。

[0171] 图 28 图示了附接到光学纤维罩壳 344 的可移除前部区段 278 的前透视图,其中光学纤维跨接线从可移除前部区段 278 的侧被导引出。门 312 是打开的,允许接触到可移除前部区段 278 的内部。图 28 的实施方式中的光学纤维罩壳 344 具有装载在可移除前部区段 278 中的光学纤维面板 346,尽管任何种类的光学纤维装置(包括但不限于光学纤维模块和盒)都可装载在可移除前部区段 278 中。光学纤维跨接线 348 连接到光学纤维面板 346 并且可通过夹具 292 来导引并且随后被从可移除前部区段 278 的任一侧上的开口 270 导引出。

[0172] 图 29 至图 34 图示了用于光学纤维罩壳或附接到光学纤维罩壳的可移除前部区段的前跨接线管理器件的各个实施方式。

[0173] 图 29 是光学纤维罩壳 350 的前透视图,所述前透视图图示了具有带扣眼 352 的多个可移除前跨接线管理器件 280 的可移除前部区段 278,如先前在图 24 中所提及。前跨接线管理器件 280 有助于光学纤维管理及导引。在一个实施方式中,前跨接线管理器件 280 可为可容易移除的。前跨接线管理器件 280 可位于可移除前部区段 278 的顶部部分 282 和 / 或底部部分 284 上。

[0174] 在一个实施方式中,前跨接线管理器件 280 包含用于光学纤维罩壳 350 或可移除前部区段 278 的多个扣眼 / 夹具组合件 354。扣眼 / 夹具组合件 354 中每一者可包括夹具 356 和扣眼 352。在一个实施方式中,扣眼 352 可由橡胶制成。在一个实施方式中,扣眼 / 夹具组合件 354 可在顶部及底部上可移除地安装到光学纤维罩壳 350 的前部的开口 355 中。扣眼 / 夹具组合件 354 可通过滑动到光学纤维罩壳 350 中的开口 355 中,而可移除地安装到光学纤维罩壳 350。

[0175] 前跨接线管理器件 280 可以可移除地安装在光学纤维罩壳 350 的内部以有助于光学纤维管理,或安装在光学纤维罩壳 350 的外部以用作外部光纤管理器件或组件,如图 30 所图示。图 30 是图 29 的光学纤维罩壳 350 的前透视图,所述前透视图图示了使用前跨接线管理器件 280 的光学纤维跨接线 358 的光纤管理。门 312 是打开的,允许接触到可移除前部区段 278 的内部。图 30 的实施方式中的光学纤维罩壳 350 具有装载在可移除前部区段 278 中的光学纤维面板 346,尽管任何种类的光学纤维装置(包括但不限于光学纤维模块和盒)可装载在可移除前部区段 278 中。尽管图 30 的实施方式图示了可移除前部区段 278,但是在其他实施方式中,光学纤维罩壳 350 可不具有可移除前部区段 278,并且光学纤维面板 346 可自动装载到光学纤维罩壳 350 中。

[0176] 光学纤维跨接线 358 连接到光学纤维面板 346,并且在一个实施方式中,可通过可

移除前部区段 278 的任一侧上的开口 270 从光学纤维罩壳 350 导引出。在一个实施方式中, 光学纤维跨接线 358 中的某些跨接线可通过前跨接线管理器件 280 的扣眼 352 而从光学纤维罩壳 350 导引出。例如, 在图 30 中, 光学纤维跨接线 358 中的一些光学纤维跨接线从光学纤维面板 346 直接导引通过前跨接线管理器件 280 中的一个前跨接线管理器件的扣眼 352。在一个实施方式中, 光学纤维跨接线 358 可首先穿通前跨接线管理器件 280 的扣眼 / 夹具组合件 354 并且随后通过可移除前部区段 278 的任一侧上的开口 270。例如, 光学纤维跨接线 358 中的一些光学纤维跨接线被导引通过前跨接线管理器件 280 中的一个前跨接线管理器件的夹具 356B 并且通过可移除前部区段 278 的左侧上的开口 270。

[0177] 通过将前跨接线管理器件 280 定位在可移除前部区段 278 的顶部部分 282 和 / 或底部部分 284 上来提供光学纤维导引和管理的各种选项。例如, 在图 30 中, 光学纤维跨接线 358 中的一些光学纤维跨接线被导引通过夹具 356B 并且随后通过前跨接线管理器件 280 中的一者的在顶部部分 282 处的夹具 356C 并且随后通过可移除前部区段 278 的右侧上的开口 270。光学纤维跨接线 358 中的一些光学纤维跨接线被导引为仅通过前跨接线管理器件 280 中的一个前跨接线管理器件的夹具中的在顶部部分 282 处的一个夹具 (夹具 356C), 此后再导引通过可移除前部区段 278 的右侧上的开口 270。最后, 光学纤维跨接线 358 中的一些光学纤维跨接线被导引通过前跨接线管理器件 280 中的一者的夹具中的在底部部分 284 处的一或多者 (夹具 356D 和 356E), 此后再导引通过可移除前部区段 278 的右侧上的开口 270。尽管图 30 中未图示, 但是光学纤维跨接线 358 中的某些光学纤维跨接线可在未被导引通过开口 270 的情况下导引通过前跨接线管理器件 280 上的扣眼 352 中的在底部区段 284 处的一或多者。

[0178] 图 31 是前跨接线管理器件 280 的前透视图, 用于图示带有图 29 和图 30 的穿通扣眼的光纤管理组件的此特定实施方式的更多细节。在一个实施方式中, 如图 31 所图示, 前跨接线管理器件 280 可包含扣眼 / 夹具组合件 354。扣眼 / 夹具组合件 354 可包括导引夹具或夹具 356 以及安装在开口或端口 360 中的扣眼 352 以允许光学纤维导引通过扣眼 / 夹具组合件 354。提供端口 360 以允许光学纤维导引通过端口 360, 如先前所论述。如果光学纤维导引通过端口 360, 那么将移除适当的扣眼 352。扣眼 352 是可移除的并且可堵塞端口 360, 以防止灰尘或碎屑进入光学纤维罩壳或可移除前部区段中, 例如, 当端口 360 不用于导引光学纤维时。扣眼 352 可用任何类型的材料制成, 包括柔性材料。作为额外的非限制性实例, 扣眼 352 可由任何类型的聚合物或橡胶制成。在一个实施方式中, 夹具 356 可为导引夹具 / 光学纤维固持器。

[0179] 在此实施方式中, 如图 31 所图示, 多个夹具 356 可安置在底座 362 中, 其中一个夹具 356 安置在底座 362 的第一末端 365 上而另一夹具 356 安置在底座 362 的第二末端 367 上。同样在此实施方式中, 夹具 356 包含第一弓形部件 369, 所述第一弓形部件 369 具有附接到底座 362 的第一末端 371 以及第二末端 373, 所述第二末端 373 相邻第二部件 377 的第二末端 375, 所述第二部件 377 具有附接到底座 362 的第一末端 379。第一弓形部件 369 和第二部件 377 可为柔性的。在此实施方式中, 当未朝第二部件 377 对第一弓形部件 369 向内施加压力 F1 时, 第一弓形部件 369 的第二末端 373 邻接第二部件 377 的第二末端 375。第一弓形部件 369 的第二末端 373 被配置为在朝第二部件 377 对第一弓形部件 369 向内施加压力 F1 时, 从第二部件 377 的第二末端 375 分离。



[0180] 扣眼 / 夹具组合件 354 也可包含带有一或多个安装孔 364 的底座 362, 如图 31 所示, 以允许扣眼 / 夹具组合件 354 安装到光学纤维罩壳。在此实施方式中, 夹具 356 附接到底座 362。安装孔 364 可用作紧固件 (未图示), 例如螺钉、热铆铆钉, 或插塞紧固件 (plunger fastener), 以可移除地将扣眼 / 夹具组合件 354 附接到光学纤维罩壳。扣眼 / 夹具组合件 354 保持光学纤维跨接线 (例如, 图 30 中的光学纤维跨接线 358), 同时产生路径以导引终止在光学连接器中的光学纤维。在一个实施方式中, 扣眼 / 夹具组合件 354 可以可移除地附接到光学纤维管理面板, 并且可安装在与连接器面板相同的位置中。在另一实施方式中, 如图 29 所图示, 扣眼 / 夹具组合件 354 可以在顶部和底部上可移除地安装到光学纤维罩壳 350 的前部的开口 355 中。扣眼 / 夹具组合件 354 可通过滑动到光学纤维罩壳 350 中的开口 355 中来可移除地安装到罩壳。

[0181] 扣眼 / 夹具组合件 354 也可具有允许扣眼 / 夹具组合件 354 在不同的方向及在不同的位置进行安装的特征。图 32 图示了带有扣眼的前跨接线管理器件如何可安装在所述前跨接线管理器件侧上以建立光学纤维罩壳外部的水平光纤管理。在图 32 的实施方式中, 光学纤维罩壳 350 的顶部处的扣眼 / 夹具组合件 354 可移除地安装在所述光学纤维罩壳 350 侧上以建立光学纤维罩壳 350 外部的水平光纤管理。这将使用大小为 1.75 英寸的 1U 台架单位空间。然而, 扣眼 / 夹具组合件 354 可经移除以允许光学纤维罩壳直接彼此堆叠于顶部上并且仍然维持穿通特征。

[0182] 此外, 扣眼 / 夹具组合件 354 可使用与连接器面板相同的安装器具而安装在与连接面板相同的位置。图 33 图示了带有扣眼的前跨接线管理器件如何可安装在光学纤维罩壳中来代替光学纤维面板实现光纤管理。在图 33 的实施方式中, 1U 光学纤维罩壳 366 具有多个开口 368。光学纤维面板 370 可置放在多个开口 368 中的一者中。在另一开口 368 中, 包含一或多个扣眼 / 夹具组合件 354 的前跨接线管理器件 280 水平地定位。扣眼 / 夹具组合件 354 也可包含具有一或多个安装孔 364 的底座 362, 如图 31 所图示, 以允许扣眼 / 夹具组合件 354 安装到光学纤维罩壳 366。例如图 33 中所图示的插塞紧固件 372 的紧固件可用于将扣眼 / 夹具组合件 354 可移除地附接到光学纤维罩壳 366。在其他实施方式中, 不同的紧固件 (例如螺钉或热铆铆钉) 可用于代替插塞紧固件 372。

[0183] 具有上文所公开的扣眼 / 夹具组合件 354 的前跨接线管理器件 280 可以可移除地附接到光学纤维罩壳。终端用户可以多种方式配置前跨接线管理器件 280 或在不需要时将前跨接线管理器件 280 移除。安装前跨接线管理器件 280 的各种其他方式也是可能的, 包括但不限于将前跨接线管理器件 280 滑动到光学纤维罩壳 280 的壁中的切除部分中, 使用栓锁到光学纤维罩壳的壁中的切断部分的搭扣将前跨接线管理器件 280 安装在光学纤维罩壳 280 的侧上, 或在与光纤适配器面板或模块相同的位置使用插塞来安装前跨接线管理器件 280。此外, 扣眼 / 夹具组合件 354 中的扣眼 352 允许光纤根据扣眼 / 夹具组合件 354 的方向而在任何方向上 (包括但不限于, 后方、上方或下方) 转变, 如以上图 30 所图示。

[0184] 图 34 是经配置以支撑光学纤维模块 376 的替代性光学纤维罩壳 374 的透视图。在一个实施方式中, 光学纤维罩壳 374 也可通过使用可移除面板夹具 (在图 37A 至图 37G 中更详细公开) 而可互换地支撑光学纤维面板 (如图 36A 中所图示的光学纤维面板 378)。光学纤维罩壳 374 经配置以在垂直方向上支撑光学纤维设备。图 34 图示了支撑光学纤维模块 376 的光学纤维罩壳 374。如果需要在光学纤维罩壳 374 中提供光学纤维面板 378, 那么可

移除面板夹具 380 (见图 37A 至图 37G)可安装在光学纤维罩壳 374 的底座 382 和顶部 384 中,如图 35A 至图 35C 所图示。

[0185] 图 35A 至图 35C 分别是可移除面板夹具 380 的透视图、透视近距图以及透视近距切面图,所述可移除面板夹具 380 安装在光学纤维罩壳 374 中以使光学纤维罩壳 374 能够互换地支撑光学纤维面板 378 和光学纤维模块 376。可移除面板夹具 380 可安装在光学纤维罩壳 374 的前部 374A 中,或可安装在光学纤维罩壳 374 的后部 374B 中。底座 382 含有开口形式的收纳器 386 以收纳并且固定可移除面板夹具 380 的凸缘 388(见图 37A 到 37G)。可移除面板夹具 380 固定到底座 382 中的收纳器 386,如下文更全面描述。

[0186] 图 36A 是图 35A 中的光学纤维罩壳 374 的透视图,其中可移除面板夹具 380 安装在底座 382 和顶部 384 中以能够支撑光学纤维面板 378。图 36B 是图 35A 中的光学纤维罩壳 374 的透视图,其中安装有可移除面板夹具 380 并且以光学纤维面板 378 的推针形式提供的插入物 390 插入可移除面板夹具 380 的插孔 392 中以支撑光学纤维罩壳 374 中的光学纤维面板 378。在另一实施方式中,插入物 390 可以插塞的形式提供。

[0187] 如图 37A 至图 37G 所图示,可移除面板夹具 380 包括凸缘 388。凸缘 388 经配置以插入底座 382 的收纳器 386(图 35A 至图 35C)中以将可移除面板夹具 380 附接到底座 382。在此实施方式中的凸缘 388 是圆形的,但也可使用其他形状。凸缘 388 安置在可移除面板夹具 380 的第一侧 394 中。安置在可移除面板夹具 380 的第二侧 396 中的插孔 392 经配置以收纳光学纤维面板 378 的插入物 390,如图 36A 至图 36B 所图示。在此实施方式中,第一侧 394 可与第二侧 396 大体成直角。

[0188] 参考图 35A 和图 35C 以及图 37A 至图 37G,可移除面板夹具 380 的凸缘 388 经配置以插入底座 382 的收纳器 386 的第一区域 398 中并且滑到收纳器 386 的第二区域 400 中以将可移除面板夹具 380 附接到底座 382。支座或延伸器 402 安置在凸缘 388 与第一侧 394 之间以使凸缘 388 离开第一侧 394 延伸一段距离,使得凸缘 388 可插入到底座 382 中的收纳器 386 中。凸缘 388 随后可滑动到收纳器 386 的第二区域 400 的后面,所述第二区域 400 具有小于凸缘 388 的尺寸的开口尺寸。

[0189] 凸缘 388 不可从收纳器 386 移除,除非直到凸缘 388 滑动回到收纳器 386 的第一区域 398 时,第一区域 398 的开口尺寸将允许凸缘 388 从收纳器 386 移除。突起物 404 也安置在可移除面板夹具 380 的第一侧 394 中以安置到收纳器 386 的第二区域 400 中以进一步将可移除面板夹具 380 固定到底座 382。在一个实施方式中,为了将凸缘 388 从收纳器 386 移除,可移除面板夹具 380 在垂直方向上稍微上提,直到突起物 404 超出底座 382。在一个实施方式中,可移除面板夹具 380 也可在与上文讨论的图 35B 和图 35C 中所图示的方向成一百八十(180)度的位置安装在底座 382 中,以使安置在底座 382 中的光学纤维面板或光学纤维模块 / 盒独自地移动。

[0190] 图 38 是为了使得光学纤维罩壳 408 能够互换地支撑光学纤维面板及光学纤维模块而安装在光学纤维罩壳 408 中的另一可移除面板夹具 406 的透视图。图 39A 至图 39D 分别图示了图 38 中的可移除面板夹具 406 的底部视图、侧视图、前部视图及后部视图。可移除面板夹具 406 经配置以附接到安置在光学纤维罩壳 408 中的轨道系统 410 以将可移除面板夹具 406 附接到光学纤维罩壳 408 以支撑光学纤维面板。轨道系统 410 经配置以在可移除面板夹具 406 未附接到轨道系统 410 时支撑光学纤维罩壳 408 中的光学纤维模块。就此

而言,可移除面板夹具 406 各自包含经配置以收纳安置在光学纤维罩壳 408 中的轨道 412 的沟槽 409,以将可移除面板夹具 406 附接到光学纤维罩壳 408。类似可移除面板夹具 380,可移除面板夹具 406 含有安置在夹具中的插孔 413,所述插孔 413 经配置以收纳来自光学纤维面板的推针或插塞形式的插入物,以将光学纤维面板固定到可移除面板夹具 406,从而固定到光学纤维罩壳 408。突起物 414 安置在可移除面板夹具 406 中(如图 38 所图示),并且经配置以与收纳器 416 啮合以进一步将可移除面板夹具 406 固定到光学纤维罩壳 408。支撑部件 418 安置或提供为可移除面板夹具 406 的一部分以提供结构支撑,如图 39A 和图 39B 所图示。

[0191] 光学纤维罩壳的底座(例如图 35A 和图 36A 中的光学纤维罩壳 374 的底座 382,或图 38 中的光学纤维罩壳 408 的底座)可经配置以支撑光学纤维面板或光学纤维模块/盒。为了支撑光学纤维面板,收纳器(如图 38 中的收纳器 416)安置在光学纤维罩壳 374 或 408 中以收纳可移除面板夹具 406。如果需要支撑一或多个光学纤维模块,那么不使用可移除面板夹具 406。相反,一或多个光学纤维模块包括轨道引导器,所述轨道引导器经配置以收纳安置在图 35A 和图 36A 的光学纤维罩壳 374 或图 38 中的光学纤维罩壳 408 中的轨道。

[0192] 图 40A 至图 40D 图示了用于图 38 的光学纤维罩壳 408 的示例性轨道 412 的各种视图。在一个实施方式中,轨道 412 具有由两个切槽 415-1、415-2 形成的三个区段 412-1、412-2、412-3。切槽 415-1、415-2 用于将光学纤维模块或盒锁定在轨道 412 上,如下文更详细论述。轨道 412 也可具有一对栓锁 419-1,在一个实施方式中所述栓锁 419-1 可从区段 412-2 延伸,如图 40A 至图 40D 所图示。轨道 412 可在区段 412-1 的一个末端处具有沟槽 417。轨道 412 也可在轨道 412 的一个末端处具有栓锁 419-2,例如在部分 412-3 的末端处,如图 40A 至图 40D 所图示。栓锁 419-1、419-2 可用于将轨道 412 附接到图 35A 和图 36B 的光学纤维罩壳 374,或图 38 的光学纤维罩壳 408。在一个实施方式中,栓锁 419-1、419-2 可配合在安置于图 35A 和图 36B 的光学纤维罩壳 374 的底座 382 中的收纳器 383 中并且可用于将轨道 412 附接到光学纤维罩壳 374。栓锁 419-1、419-2 可为柔性和弹性的,使得栓锁 419-1、419-2 产生偏向以允许栓锁 419-1、419-2 延伸到收纳器 383 中以将轨道 412 固定到图 35A 和图 36B 的光学纤维罩壳 374 的底座 382。图 41A 和图 41B 分别是可安装在图 38 的光学纤维罩壳 408 中的轨道上的示例性光学纤维模块或盒 422 的前透视图及侧视图。分别如图 41A 和图 41B 中的光学纤维模块/盒 422 的前透视图和顶部视图所图示,光学纤维模块/盒 422 包括罩壳 422H,所述罩壳 422H 包括第一末端 422-1 和第二末端 422-2。轨道引导器 421A、421B 在罩壳 422H 中分别安置在罩壳 422H 的第一末端 422-1 和第二末端 422-2 上。因此,当光学纤维模块/盒 422 的后部部分 422R 插入到安置在光学纤维罩壳 408 上的轨道 412 上时,光学纤维模块/盒 422 的轨道引导器 421A、421B 与轨道 412 对准。轨道引导器 421A、421B 收纳轨道 412。光学纤维模块/盒 422 可从光学纤维罩壳 408 的前部 408F 滑动回到光学纤维罩壳 408 的后部 408R (图 38),直至光学纤维模块/盒 422 的前侧 422F 在轨道 412 上的切槽 415-1 或 415-2 中的一者中锁定到适当位置。

[0193] 光学纤维模块/盒 422 可分别通过提供在安置于轨道引导器 421A、421B 中的栓锁系统 403A、403B 中的突起物 401A、401B 锁定到轨道 412 上的适当位置。如图 41A 和图 41B 所图示,突起物 401A、401B 各自经配置以固定到安置于轨道 412 中的切槽 415-2 中,以将光学纤维模块/盒 422 锁定到适当位置。当需要使光学纤维模块/盒 422 从轨道 412 脱离时,

可将栓锁 405A、405B 朝光学纤维模块 / 盒 422 向内推, 以使突起物 401A、401B 从切槽 415-2 脱离, 以使光学纤维模块 / 盒 422 的轨道引导器 421A、421B 在光学纤维罩壳 408 的轨道 412 附近移动。在一个实施方式中, 光学纤维模块 / 盒 422 可滑动到轨道 412 上, 使得突起物 401A、401B 在切槽 415-1 中而不是在切槽 415-2 中锁定到适当位置。

[0194] 因此, 图 38 中所图示的光学纤维罩壳 408 提供整合的轨迹或轨道以收容大型拼接模块, 其中可移除面板夹具用于固持光学纤维面板或较小的光学纤维模块。整合的轨迹或轨道允许光学纤维罩壳与设计用于 4U 罩壳等罩壳的任何面板一起工作, 仅仅通过改变适配器以匹配所需面板而实现。轨道允许光学纤维模块滑动到适当位置, 以最大化使用光学纤维罩壳内的可用空间。可移除面板夹具还允许在前到后的方向上的多个安装位置, 从而允许用户在需要时将光学纤维面板移动到更凹陷的位置以使用可能需要额外空间的组件, 包括但不限于在线式衰减器 (in-line attenuator) 或其他装置来作为一个非限制性实例。

[0195] 下文所公开的实施方式还包括光学纤维罩壳的门光纤管理, 以及相关的组件和方法。在一个实施方式中, 本发明提供一种光学纤维罩壳。所述光学纤维罩壳包含罩盒, 所述罩盒界定经配置以支撑光学纤维设备的至少一个内部腔室。所述光学纤维罩壳还包含至少一个门, 所述门附接到罩盒并且经配置以在门关闭时密封所述至少一个内部腔室的至少一部分。所述光学纤维罩壳还包含安置于所述至少一个门中的至少一个光纤管理组件。所述门可为前门、后门, 或同为前门和后门, 或者是附接为或提供为光学纤维罩壳的一部分的任何其他门。光纤管理组件可以是任何类型的光纤管理器件或组件, 包括但不限于散存储器件或组件、导引引导器和展开体固持器。

[0196] 就此而言, 图 42 是后门 424 打开的光学纤维罩壳 420 的后视图, 所述光学纤维罩壳 420 满满地装载了附接到轨道的光学纤维模块 / 盒 422。在一个实施方式中, 光学纤维模块 / 盒 422 可为光学纤维拼接盒。光学纤维罩壳 420 满满地装载了光学纤维模块 / 盒 422。在其他实施方式中, 光学纤维罩壳 420 可装载有光学纤维面板、光学纤维连接器, 或光学纤维模块。光学纤维罩壳 420 具有打开的后门 424 以允许接触到光学纤维模块 / 盒 422。此实施方式中的光学纤维罩壳 420 界定罩盒 423, 所述罩盒 423 界定内部腔室 425, 所述内部腔室 425 经配置以支撑安置于所述内部腔室 425 中的光学纤维设备 427。后门 424 附接到罩盒 423 并且经配置以在后门 424 关闭而紧靠罩盒 423 时密封内部腔室 425 的至少一部分。

[0197] 在光学纤维罩壳中, 光缆管理通常在光学纤维罩壳的底部上的后部内进行。光学纤维散存储位于光学纤维罩壳 420 的后部分中的底部和顶部上。有时空间非常有限, 从而导致不良的光纤管理。在本文所公开的一个实施方式中, 后门 424 可经调整以用于光学纤维罩壳中以存储散光缆并且提供用于应力缓和的位置。此外, 后门 424 也可用于固持光学纤维转变盒。在后门 424 上具有额外的存储以在光学纤维罩壳的内部腾出了空间以更好地接触到光学纤维模块。当使用大型拼接模块时尤其如此, 因为在底部或顶部上只存在少量空间用于光学纤维的散存储, 所以在后门上的存储提供了存储空间, 否则光学纤维就将被放在光学纤维罩壳的底部或顶部。当后门 424 打开时, 光学纤维束旋转而偏离用户, 从而更安全地接触到光学纤维模块的后部。

[0198] 继续参考图 42 及图 43B 至图 43C, 呈散存储组件 429 形式的光纤管理组件安置在后门 424 的内表面 431 中。散存储组件 429 经设计以存储光学纤维的散堆 442, 所述光学纤维的散堆 442 连接到安置于光学纤维罩壳 420 中的光学纤维设备 427, 如图 43B 和图 43C 所

图示。在此实施方式中,散存储组件 429 由两(2)个承盘 444 组成,每个承盘包含两(2)个凸缘 433A、433B。在此实施方式中,承盘 444 安置在后门 424 的周边中。凸缘 433A、443B 各自以第一部件 435A、435B 和第二部件 437A、437B 组成,所述第一部件安置在第一面板内并且附接到用作底座的后门 424 的内表面 431,所述第二部件 437A、437B 附接到第一部件 435A、435B,在第二面板内与第一面板相交以在凸缘 433A、433B 内形成散存储区域 439A、439B。其他光纤管理组件,包括导引引导器,也可安置在后门 424 中或上,包括后门 424 的内表面 431 或外表面。此外,光纤管理组件可安置在光学纤维罩壳 420 的任何门上,包括后门 424 或前门等。

[0199] 图 43A 是安装在设备台架中的光学纤维罩壳 428 的后透视图,所述后透视图图示了在光学纤维罩壳 428 的后门 426 上的光纤散存储及光纤管理形式的光纤管理组件的示例性实施方式。图 43A 图示了光学纤维罩壳 428 的后门 426 上的光学纤维散存储和管理。当后门 426 打开时,后门 426 可围绕后门 426 与光学纤维罩壳 428 之间的枢轴点 430 而向下枢转。在一个实施方式中,枢轴点 430 可以是铰链。后门 426 可具有多个导引夹具 432 安置于后门 426 上。在一个实施方式中,后门 426 也可具有多个唇缘 434 安置于后门 426 上。在一个实施方式中,一或多个转变盒 436 可通过对应的一个唇缘 434 而附接到后门 426。在另一个实施方式中,翻转卡(未图示)可通过唇缘 434 而附接到后门 426。在一个实施方式中,后门 426 也可具有定位在枢轴点 430 附近的一或多个应力缓和位置 438。

[0200] 可将光学纤维或光缆导引到光学纤维罩壳 428 的后部。在图 43A 的实施方式中,光缆是带有一或多个光学纤维 442 的缓冲管,所述光学纤维 442 连接到一或多个光学纤维模块/盒 422。光学纤维 442 可在后门 426 的枢轴点 430 附近的应力缓和位置 438 处是应力缓和的以当后门 426 打开时最小化光纤的移动。光学纤维 442 将在枢轴点 430 附近被导引。导引夹具 432 可将光学纤维 442 固持在环中,所述环大于光学纤维 442 的最小弯曲半径。当使用扎带式光纤时,转变盒 436 可用于在连接时展开扎带以形成单独的光纤。后门 426 还具有装置(唇缘 434)以固持这些展开物或转变盒 436。

[0201] 光学纤维罩壳 428 可具有任何尺寸。此外,光学纤维罩壳 428 不一定是安装于设备台架的光学纤维罩壳。例如,光学纤维罩壳 428 可以是壁安装光学纤维罩壳。后门 426 可由金属或塑料制成。

[0202] 继续参考图 43 A,包括导引夹具 432 的光纤管理组件,安置在附接到后门 426 内表面 447 的基座或底座 445 中。这样,导引夹具 432 以抬高的方式安置在后门 426 上方。底座 445 可包括一或多个凹槽 449 以允许底座 445 安置在后门 426 中的任何其他组件周围并且不与后门 426 中的任何其他组件发生干扰。如果不需要或不必要将额外的光纤管理组件安置在后门 426 上,则可移除底座 445。底座 445 可以是任何必要的形状,包括但不限于矩形和圆形或椭圆形。底座 445 可使用一或多个紧固件而附接到后门 426。尽管未图示,但是底座 445 和安置于底座 445 中的光纤管理组件也可安置于前门中。

[0203] 图 43B 是安装在设备台架中的光学纤维罩壳 428 的后透视图,所述后透视图图示了在具有光学纤维拼接盒的光学纤维罩壳 428 的后门 426 上的光纤散存储及管理的替代性实施方式。在图 43B 的实施方式中,导引到光学纤维罩壳 428 后部的光缆是带有一或多个光学纤维 442 的缓冲管 440,所述一或多个光学纤维 442 连接到一或多个光学纤维模块/盒 422。在图 43B 的实施方式中,光学纤维 442 将在枢轴点 430 附近被导引。光学纤维 442 被

固持在大于承盘 444 中的光学纤维 442 最小弯曲半径的环中,所述承盘定位在后门 426 的底部处。

[0204] 图 43C 是安装在设备台架中的光学纤维罩壳 428 的后透视图,所述后透视图图示了在具有光学纤维面板的光学纤维罩壳 428 的后门 426 上的光纤散存储及管理的替代性实施方式。在图 43C 的实施方式中,导引到光学纤维罩壳 428 后部的光缆是带有一或多个光学纤维 442 的缓冲管 440。光学纤维 442 转变为 900 微米光学纤维 446,所述 900 微米光学纤维 446 连接到一或多个光学纤维模块/盒 422。在图 43C 的实施方式中,光学纤维 442 将在枢轴点 430 附近被导引。光学纤维 442 被固持在大于承盘 444 中的光学纤维 442 的最小弯曲半径的环中,所述承盘定位在后门 426 的底部处。在图 43C 的实施方式中,900 微米光学纤维 446 也可导引通过光学纤维罩壳 428 后部中的一或多个导引夹具 448。

[0205] 以下所公开的实施方式还包括光学纤维罩壳的光纤管理,以及相关的组件和方法。在一个实施方式中,本发明提供一种光纤管理器件。光纤管理器件包含底座和附接到底座并且经配置以管理一或多个光学纤维的至少一个光纤管理组件。至少一个开口安置于底座中并且经配置以从底座导引一或多个光学纤维。作为非限制性实例,光纤管理组件可以是经配置以导引一或多个光学纤维的导引引导器。

[0206] 就此而言,图 44 是安装在设备台架中的光学纤维罩壳 450 的后透视图,其中光纤管理器件 452 安装在光学纤维罩壳 450 中。光学纤维罩壳 450 具有光纤管理器件 452,所述光纤管理器件 452 定位在可从光学纤维罩壳 450 移除的光学纤维罩壳 450 的后部分中。光纤管理器件 452 可在 LAN 和数据中心环境的光学纤维罩壳中用于光纤散存储和光纤管理。光纤管理器件 452 可存储放进来的缓冲管或光缆散堆并且也可分别地管理 900 微米光学纤维与其他光缆或光学纤维。

[0207] 光纤管理器件 452 能够应力缓和放进来的光缆、将光缆散堆存储在光纤管理器件 452 的基准面上,并且使用导引夹具将 900 微米光学纤维存储在抬高的水平面上。光纤管理器件 452 也可以是可移除的,从而允许技术人员将光缆和散堆安装、导引以及配置在光学纤维罩壳 450 的外部。确切地说,技术人员可移除光纤管理器件 452 并且将所述光纤管理器件 452 置放在工作台或桌上以自由地安装、导引以及配置光缆,还在每个标准实践中提供应力缓和并导引光学纤维。在导引之后,技术人员可在不使用工具的情况下容易地将光纤管理器件 452 安装在光学纤维罩壳 450 中。

[0208] 见图 44 和图 45,光学纤维罩壳 450 安装在典型的设备台架 454 中,其中后门 456 向下。光纤管理器件 452 可安装在后门 456 内部,光学纤维罩壳 450 的底部面板 457 上。在此实施方式中,光纤管理器件 452 包括经配置以支撑至少一个光纤管理组件的底座 460。底座 460 包括至少一个安装夹具或突部 466 形式的附接器件,所述附接器件安置于底座 460 中并且经配置以由安置于光学纤维罩壳 450 中的至少一个收纳器 467 收纳以将底座 460 固定在光学纤维罩壳 450 中。必要时,突部 466 可提供在底座 460 的各侧或末端上。底座 460 经配置使得突部 466 可从收纳器 467 移除以从光学纤维罩壳 450 移除底座 460。或者,其他紧固件可用于将底座 460 固定在光学纤维罩壳 450 内部。例如,所述紧固件可以是翼形螺钉。一或多个凹槽 473 也可安置于底座 460 中以使底座 460 不与安置在光学纤维罩壳中的其他组件发生干扰。

[0209] 图 45 是安装在图 44 中的设备台架中的光学纤维罩壳 450 的后透视图,其中图 44

中的光纤管理器件 452 被从光学纤维罩壳 450 移除。

[0210] 图 46A 是图 45 中的光纤管理器件 452 的前透视图。光纤管理器件 452 具有安置在光纤管理器件 452 的底座 460 上的多个导引夹具 458。在一个实施方式中,光纤管理器件 452 可以是矩形的。在一个实施方式中,光纤管理器件 452 还在光纤管理器件 452 的周边 461 周围包含承盘 459 形式的散存储组件。承盘 459 经配置以存储及 / 或保持光学纤维的散存储。承盘 459 可包含第一部件 481,所述第一部件 481 从底座 460 向上并且随后向内成角度地延伸,以提供第二部件 483 以将散光学纤维保持在光纤管理器件 452 内部。多个导引夹具 458 各自具有基座 462 和顶部部分 464,以使得导引夹具 458 抬高到光纤管理器件 452 的底座 460 上方的水平面。基座 462 安置于底座 460 中以支撑底座 460 上方的光纤管理组件,在此实例中,所述光纤管理组件是导引夹具 458。必要时,基座 462 可使导引夹具 458 围绕底座 460 旋转,如图 46A 和 46B 所图示。光纤管理器件 452 也可具有多个突部 466 用于将光纤管理器件 452 紧固到光学纤维罩壳 450 的底部面板 457。底座 460 也可具有一或多个翼形螺钉 468 用于将光纤管理器件 452 紧固到光学纤维罩壳 450 的底部面板 457。

[0211] 图 46B 是图 46A 中的光纤管理器件 452 的前透视图,所述前透视图图示了带有缓冲管及 900 微米光学纤维的示例性光缆导引。缓冲管 470 可经导引以沿着光纤管理器件 452 的底座 460,而 900 微米光学纤维 472 可经导引以通过导引夹具 458 的一或多个顶部部分 464,使得 900 微米光学纤维 472 被导引并且存储在从缓冲管 470 的基准面抬高的水平面上。这样,可使用单个器件在同一时间将散存储、导引和管理提供给缓冲管 470 和 900 微米光学纤维 472。在一个实施方式中,光纤管理器件 452 也可在光纤管理器件 452 的一或多个隅角 476 附近包含披针形缓冲件 474,以对放进来的缓冲管 470 提供应力缓和。

[0212] 图 46C 是带有示例性光学纤维拼接托盘的图 45 中的光纤管理器件 452 的顶部前透视图。此实施方式中的光纤管理器件 452 类似于图 46B 的实施方式,但是导引夹具 458 被移除并且光学纤维拼接托盘 478 提供在光纤管理器件 452 的底座 460 上。图 46D 是替代性光纤管理器件 480 的前透视图。在此实例中,光纤管理器件 480 还包括经配置以支撑一或多个光纤管理组件的底座 493。光纤管理器件 480 可安置在光学纤维罩壳的任一表面上,包括光学纤维罩壳的外壳中的内表面及 / 或光学纤维罩壳的门中的内表面。光纤管理器件 480 具有多个导引夹具 482 用于将缓冲管导引和存储为光纤管理组件以用于导引经由光纤管理组件安置的光学纤维。导引夹具 482 可类似于图 31 中的导引夹具 356 并且含有相同的特征,如先前所述。同样在此实施方式中,导引夹具 482 可安置在底座 493 中的公共基座 495 上以将导引夹具 482 抬高到底座 493 上方并且提供灵活性以附接可能或可能不适合直接附接到底座 493 的其他类型的光纤管理组件。

[0213] 光纤管理器件 480 还具有展开物固持器 484 用于导引和存储一或多个 900 微米光学纤维。作为光纤管理的另一实例,展开物固持器 484 经配置以保持和支撑光学纤维的展开体。光纤管理器件 480 也可具有多个披针形缓冲件 486 用于提供应力缓和。在一个实施方式中,披针形缓冲件 486 定位在光纤管理器件 480 的边缘 488 上。光纤管理器件 480 也可具有以多个整合安装夹具 490 形式的多个附接器件,所述附接器件经配置以将光纤管理器件 480 附接到光学纤维罩壳或光学纤维罩壳的门,这是光纤管理器件 480 可附接到的表面的实例。

[0214] 本文所描述的光纤管理器件可由金属或塑料制成。除了使用单个光纤管理器件

外,还可以使用两个或两个以上较小的光纤管理器件,以使光纤管理器件被提供在光学纤维罩壳的不同部分中,如图 47 所图示。图 47 是光学纤维罩壳的后透视图,所述后透视图图示了使用类似于图 46D 的光纤管理器件 480 的两(2)个光纤管理器件的光学纤维存储。图 47 图示了顶部和底部上的罩壳的后部中的光学纤维管理和存储。顶部处的光学纤维管理和存储由导引夹具提供,而使用光纤管理器件 480 来提供底部上的光学纤维管理和存储。

[0215] 可用一个附附件罩壳(也称为备用罩壳或可扩展备用罩壳)来提供额外的特征并且可用于扩展光学纤维罩壳的深度,如图 48 至图 50B 所图示。在一个实施方式中,所述附附件罩壳经设计以附接到七英寸光学纤维罩壳以用于 LAN 和数据中心环境中,所述七英寸光学纤维罩壳可安装在 19 英寸或 23 英寸设备台架或台柜中。附附件罩壳在应力缓和托架位置可移除地附接到光学纤维罩壳的侧,而不需要使用任何额外的器具。附附件罩壳允许用户增加拼接、更多的散存储,甚至具有更大的应力缓和能力。这样,附附件罩壳允许安装于设备台架的光学纤维罩壳在设备台架上从连接体罩壳升级为拼接罩壳、散存储罩壳,或增加罩壳的应力缓和容量以存储即插即用线缆组合件。附附件罩壳增加光学纤维罩壳的深度,而不占用更多的设备台架空间。

[0216] 附附件罩壳可涉及使用光学纤维罩壳上的附接特征而对光学纤维罩壳进行简单的免工具安装。附附件罩壳可使用光学纤维罩壳现有的后门并且可通过只增加光学纤维罩壳的深度而不增加高度来节约台架空间。此外,附附件罩壳提供给用户更多灵活性,因为实际上附附件罩壳可在任何时间添加,甚至在光学纤维罩壳开始工作后。

[0217] 就此而言,本文所公开的实施方式还包括装置和有关的组件及方法用于扩展光学纤维罩壳的容量。在一个实施方式中,提供一种光学纤维装置,所述光学纤维装置包含附附件罩壳,所述附附件罩壳包含界定附附件内部腔室的侧、顶部及底部,所述内部腔室经配置以支撑光学纤维设备的至少一部分。附附件罩壳是免工具并且不借助任何外部紧固件而经配置以可移除地附接到光学纤维罩壳,从而耦接附附件内部腔室与罩壳内部腔室并扩展光学纤维罩壳的容量,所述光学纤维罩壳包含经配置以支撑光学纤维设备的罩壳内部腔室。

[0218] 在一个实施方式中,附附件罩壳借助于整合到附附件罩壳和光学纤维罩壳中的至少一者的搭扣附附件而可移除地附接到光学纤维罩壳。在另一个实施方式中,一或多个光学组件安装在附附件罩壳内。在另一个实施方式中,光学组件可包括但不限于一或多个分路器托盘、光学纤维跨接线散存储器以及一或多个应力缓和器件。

[0219] 就此而言,术语“容量”用于指代任何或所有以下非限制性实例:数据分配中心中的额外的光学纤维罩壳;光学纤维罩壳增加的内部容量;设备台架中用于添加额外的光学纤维罩壳的增加了的空间;用于产生光缆或光学纤维到光学纤维设备的额外连接的增加了的空间;以及用于支撑光学纤维模块、光学纤维面板、分路器托盘、光学纤维跨接线存储器及/或应力缓和器件等额外光学纤维设备的增加了的空间。作为非限制性实例,数据分配中心可具有空间用于特定数量的设备台架,各设备台架可固持特定数量的光学纤维罩壳,各光学纤维罩壳可固持特定数量的光学组件。通过添加附附件罩壳到光学纤维罩壳,额外的光学纤维组件可添加到数据分配中心而不添加额外设备台架或光学纤维罩壳。这是扩展“容量”的一项非限制性实例。

[0220] 就此而言,图 48 是光学纤维罩壳的前透视图,所述前透视图图示了与光学纤维罩壳分开的可扩展附附件罩壳。图 48 图示了彼此分开的光学纤维罩壳 492、附附件罩壳 494



以及后门 496。附附件罩壳 494 具有顶部 493、底部 495 以及一或多个侧 497, 这些组件界定经配置以支撑光学纤维设备的附附件内部腔室 499。光学纤维罩壳 492 可以是任何类型, 包括但不限于本文所公开的任何光学纤维罩壳。光学纤维罩壳 492 具有经配置以支撑光学纤维设备的罩壳内部腔室 501 (图 51 和 52 所图示)。在一个实施方式中, 罩壳内部腔室 501 可类似于图 15 中的内部腔室 135、图 16、17A 和 17B 中的内部腔室 161 或图 19A、19B 和 20B 中的内部腔室 221 中的任何一或多个者。后门 496 从光学纤维罩壳 492 移除并且附附件罩壳 494 附接到光学纤维罩壳 492 的后部。随后, 后门 496 重新安装在附附件罩壳 494 的后部上。在图 48 中, 图示的附附件罩壳 494 带有拼接托盘 498。

[0221] 在一个实施方式中, 附附件罩壳 494 借助于如本文所公开的搭扣附接特征而附接到光学纤维罩壳 492。在一个实施方式中, 附附件罩壳 494 具有定位在附附件罩壳 494 的侧 504、506 上的多个收纳器 500、502。在一个实施方式中, 收纳器 500 可以是正方形的并且收纳器 502 可以是弓形的, 但在其他实施方式中, 收纳器 500、502 可以是任何形状, 包括但不限于圆形、半圆形、椭圆形或钥匙孔形。光学纤维罩壳 492 可具有定位在光学纤维罩壳 492 的左侧 512 上(并且还在右侧, 但是图 48 中未图示)的多个搭扣附附件 508、510。搭扣附附件 508、510 可以是对应于收纳器 500、502 的形状的任何形状。收纳器 500 经配置以收纳搭扣附附件 508 并且收纳器 502 经配置以收纳搭扣附附件 510, 从而可移除地将附附件罩壳 494 附接到光学纤维罩壳 492。在一个实施方式中, 一或多个搭扣附附件 510 可以脱离按键的形式经配置以允许附附件罩壳 494 容易快速地从光学纤维罩壳 492 移除或拆卸。

[0222] 图 49 是光学纤维罩壳 492 的前透视图, 所述前透视图图示了组装到光学纤维罩壳 492 的可扩展附附件罩壳 494。图 49 图示了附接到光学纤维罩壳 492 之后的附附件罩壳 494。可使用光学纤维罩壳 492 的侧上的搭扣附附件 508、510 而将附附件罩壳 494 可移除地附接到光学纤维罩壳 492。一旦附附件罩壳 494 可移除地附接到光学纤维罩壳 492, 就提供了添加光学纤维设备的额外容量。这样, 光学纤维罩壳 492 经配置以支撑光学纤维设备的至少一部分, 并且附附件罩壳 494 也经配置以支撑光学纤维设备的至少一部分。

[0223] 图 50A 及图 50B 所图示为可用作图 48 及图 49 的附附件罩壳 494 的附附件罩壳的各种版本。图 50A 是具有跨接线散存储 514 的可扩展附附件罩壳 494 的后透视图。图 50B 是具有内部应力缓和托架 516 的可扩展附附件罩壳 494 的后透视图。

[0224] 本文所公开的附附件罩壳可以可移除地附接到任何尺寸的罩壳。此外, 所述附附件罩壳可提供其他功能, 包括但不限于冷却风扇和面板, 以提供额外的连接能力。

[0225] 图 51 是示例性光学纤维罩壳的后视图, 所述后视图图示了如何可容易地附接或移除后门。在一个实施方式中, 需要移除后门, 以便将附附件罩壳附接到光学纤维罩壳, 如图 48 所图示。图 51 图示了具有顶部 520、左侧 522、右侧 524 及底部 526 的光学纤维罩壳 518。顶部 520、左侧 522、右侧 524 及底部 526 一起界定经配置以支撑光学纤维设备的至少一部分的罩壳内部腔室 501。底部 526 具有带有隅角 530A、530B 的边缘 528。阳铰链部分 532A、532B 分别位于隅角 530A、530B 处或附近处。轴杆 534A、534B 从阳铰链部分 532A、532B 延伸出。后门 536 具有一对阴铰链部分 538A、538B, 所述对阴铰链部分 538A、538B 具有经配置以收纳轴杆 534A、534B 的通道 540A、540B。在靠近阳铰链部分 532A、532B 的光学纤维罩壳 518 的底部 526 的边缘 528 上提供突部 542。

[0226] 图 52 是图 51 中的后门 536 如何可容易地附接到光学纤维罩壳 518 或从光学纤维

罩壳 518 移除的近距离视图。

[0227] 参考图 51 及图 52, 在光学纤维罩壳 518 的底部 526 的边缘 528 上的突部 542 可被抬高以允许阴铰链部分 538B 的通道 540B 被定位在突部 542 下部, 以使得通道 540B 可滑到轴杆 534B 上以将后门 536 附接到光学纤维罩壳 518。如果后门 536 被附接而需要移除后门 536, 那么可抬高突部 542 以允许后门 536 滑动以使得通道 540B 与轴杆 534B 脱啮, 进而允许后门 536 被移除。

[0228] 一旦所述门被移除, 附附件罩壳就可附接到光学纤维罩壳 518。所述附附件罩壳也可具有图 51 及图 52 中所图示的突部 542 及其他特征, 以使得容易地附接及移除所述门, 或者从附附件罩壳拆卸所述门。图 51 及图 52 中所图示的特征也允许对于光学纤维罩壳的前部和后部而言, 门是可互换的。可将门从光学纤维罩壳移除, 并且可将门附接到光学纤维罩壳的前部或后部。

[0229] 如上文论述, 本文公开的光学纤维罩壳可提供用于光学纤维罩壳的一或多个特征及选项。本文中所公开的一些非限制性及不详尽的特征包括将以下项快速搭扣到台架的能力: 光学纤维罩壳、搭扣型安装托架、搭扣型应力缓和托架、快速配合组装罩壳(不需要使用任何器具或工具)、光学纤维罩壳的可移除的顶部、用于简易台架安装的可移除的前部区段、具有穿通扣眼的可移除的前部跨接线管理器件、用于罩装大的拼接模块的整合轨道、用于固持光学纤维面板或较小的光学纤维模块的夹具、在后门上的光学纤维散存储及管理、在所有侧上的橡胶入口扣眼、用于光纤跨接线的内模制柔性边缘保护件, 以及使用额外备用罩壳的可扩展罩壳。

[0230] 本发明中使用的术语“光学纤维模块”及“光学纤维盒”, 互换地进行使用以指代光学纤维模块或光学纤维盒, 包括但不限于拼接盒。

[0231] 所属领域的技术人员在理解前述说明和关联附图中所呈现的教导的优点后, 可想出本文阐述的本发明的许多修改和其他实施方式。

[0232] 另外, 本文中使用的术语“光缆”及/或“光学纤维”旨在包括所有类型的单一模式和多重模式光波导, 包括一或多种光学纤维, 这些光学纤维可为裸线、未经涂布的、有色的、经缓冲的、被紧密缓冲的、散管、经扎带扎紧的, 以及/或者可具有在线缆中的其他组织或保护性结构, 诸如一或多根管、强度部件、夹套或其类似物。类似地, 其他类型的适宜光学纤维包括对弯曲不敏感的光学纤维, 或用于传输光信号的介质的任何其他替代用品。对弯曲不敏感的或抗弯曲的光学纤维的实例为可从康宁公司(Corning Incorporated)购得的ClearCurve®多重模式光纤。例如, 在美国专利申请公开案第 2008/0166094 号及第 2009/0169163 号中公开此类型的适宜光纤。

[0233] 因此, 应理解, 各实施方式并不限于所公开的特定实施方式, 且修改和其他实施方式旨在包括在以下权利要求书的范围内。各实施方式旨在涵盖所有属于所附权利要求书和其等效物的范围内的本发明的修改和变化。尽管本文中应用了特定的术语, 但是仅在一般及描述的意义使用这些术语, 并非出于限制的目的。

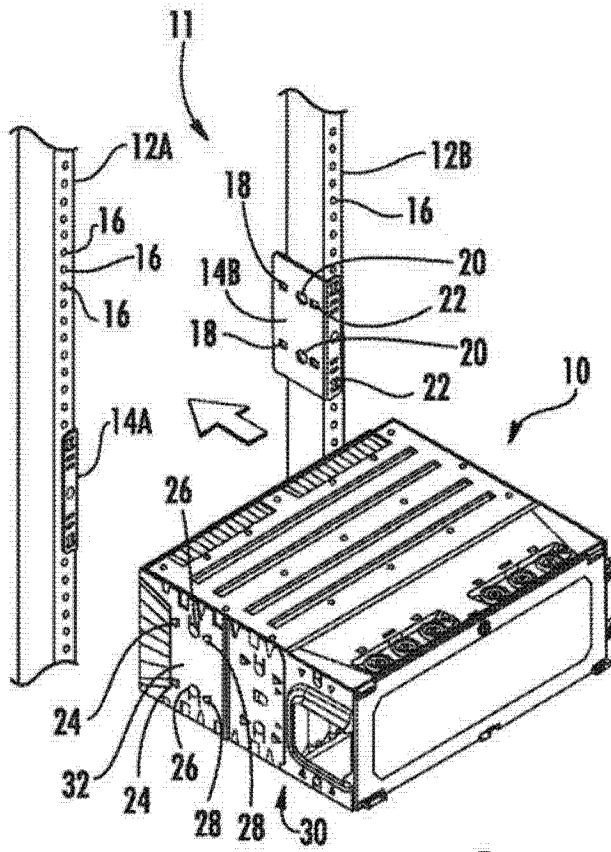


图 1A

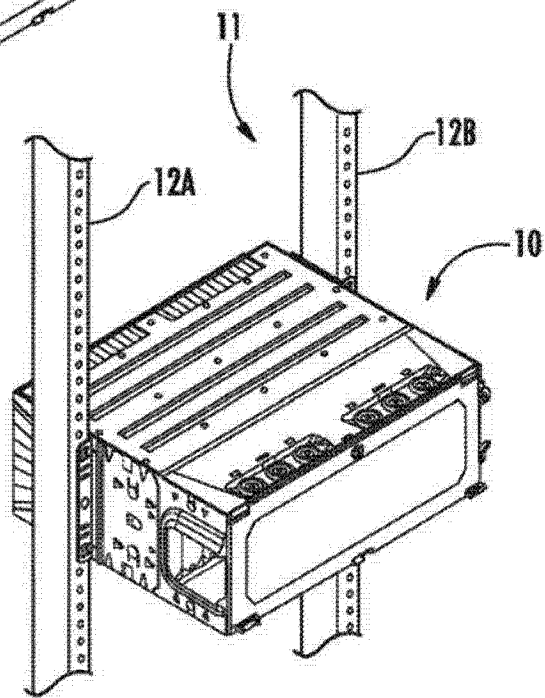


图 1B

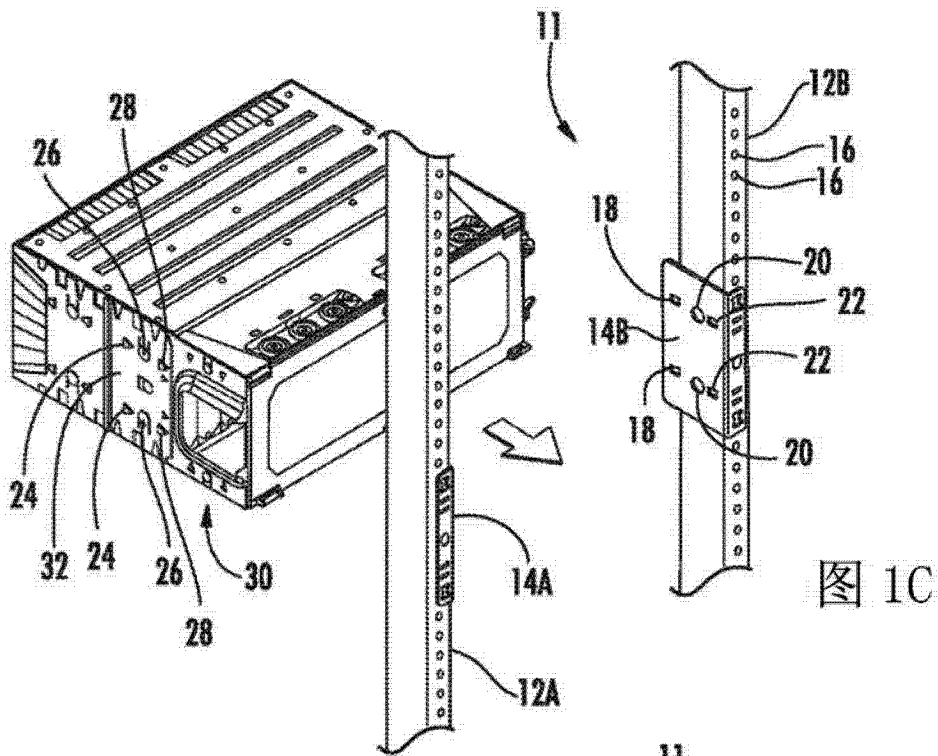


图 1C

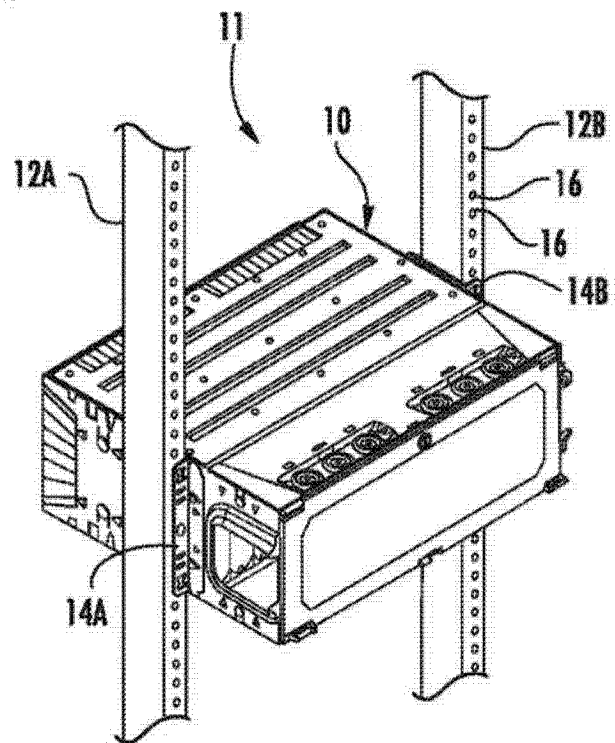


图 1D

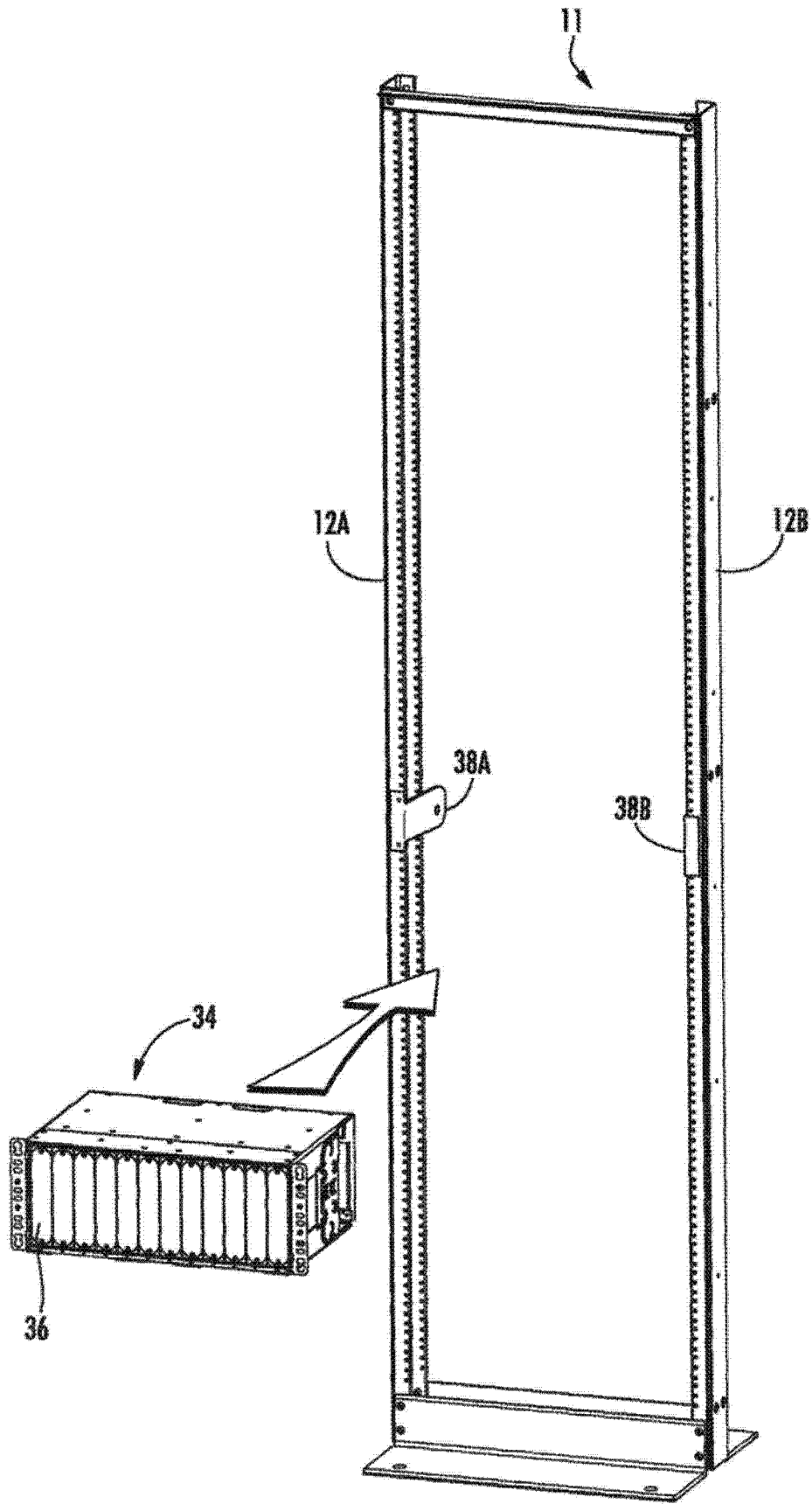


图 1E

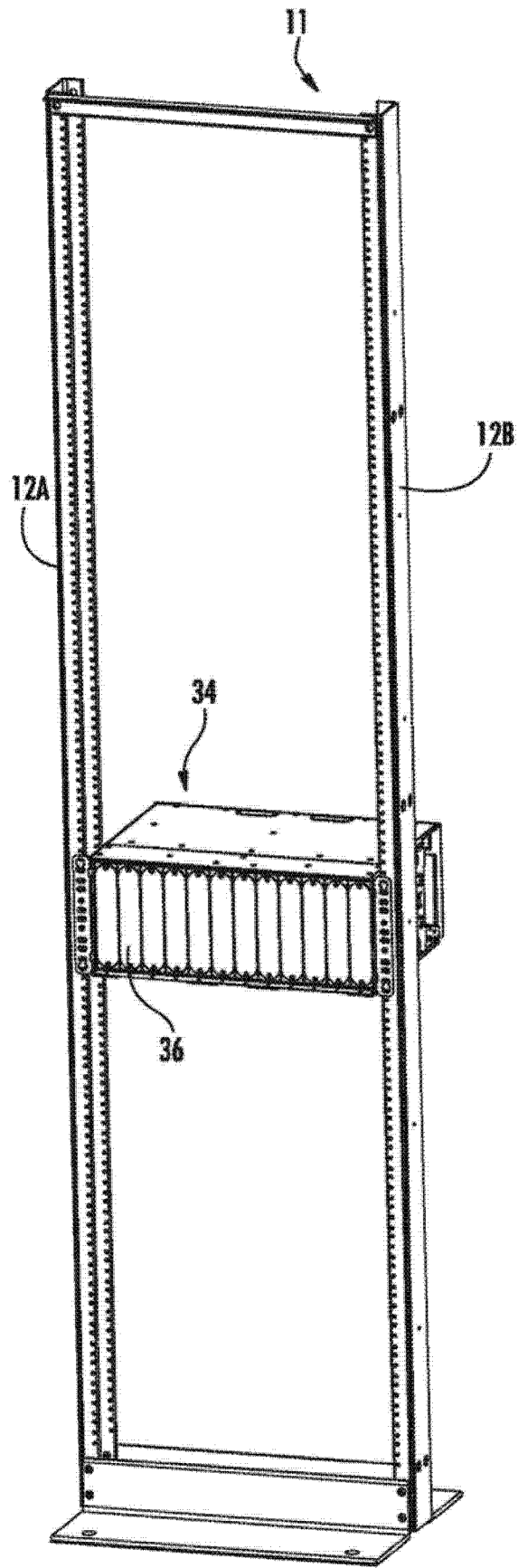


图 1F

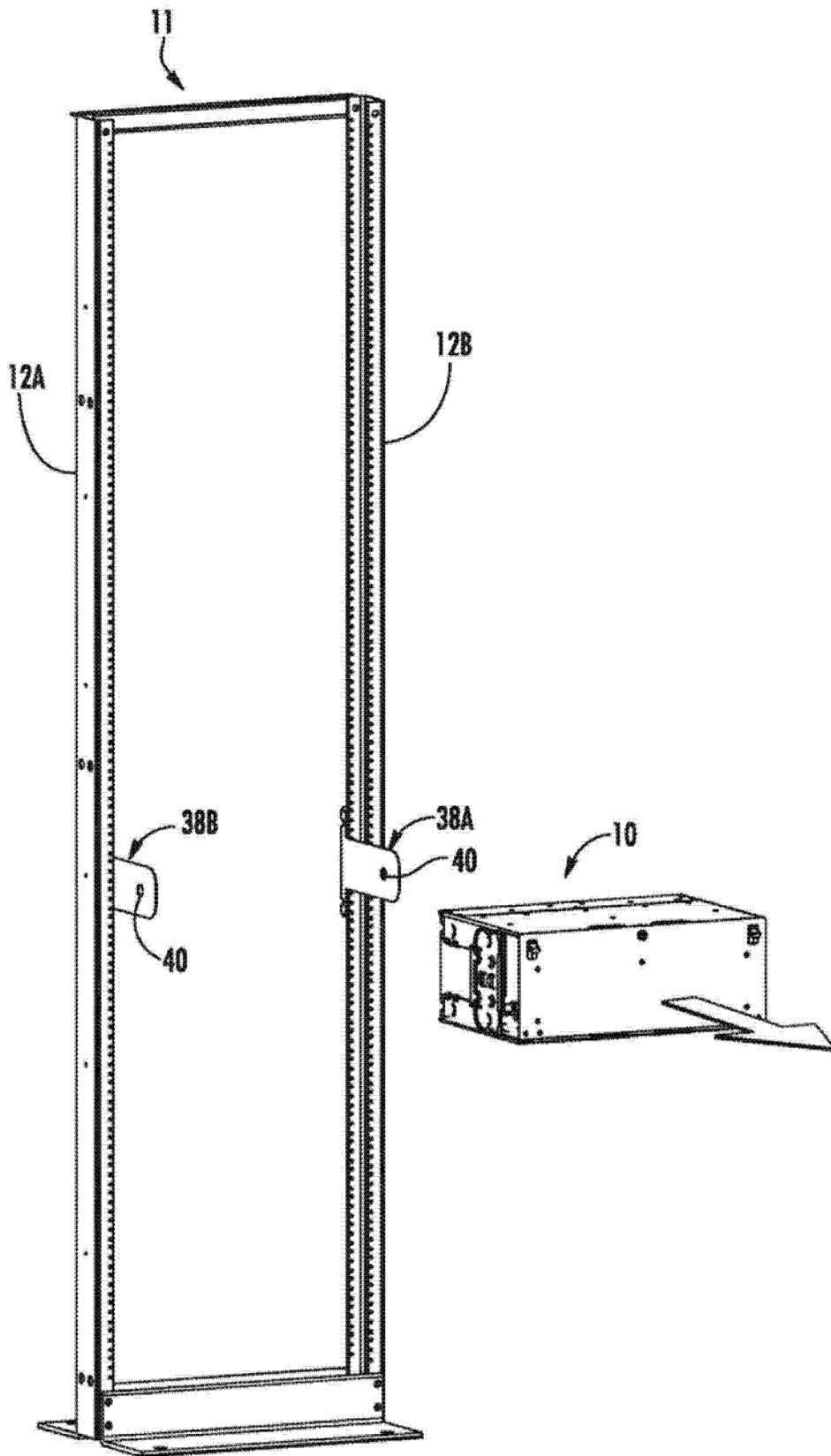


图 1G

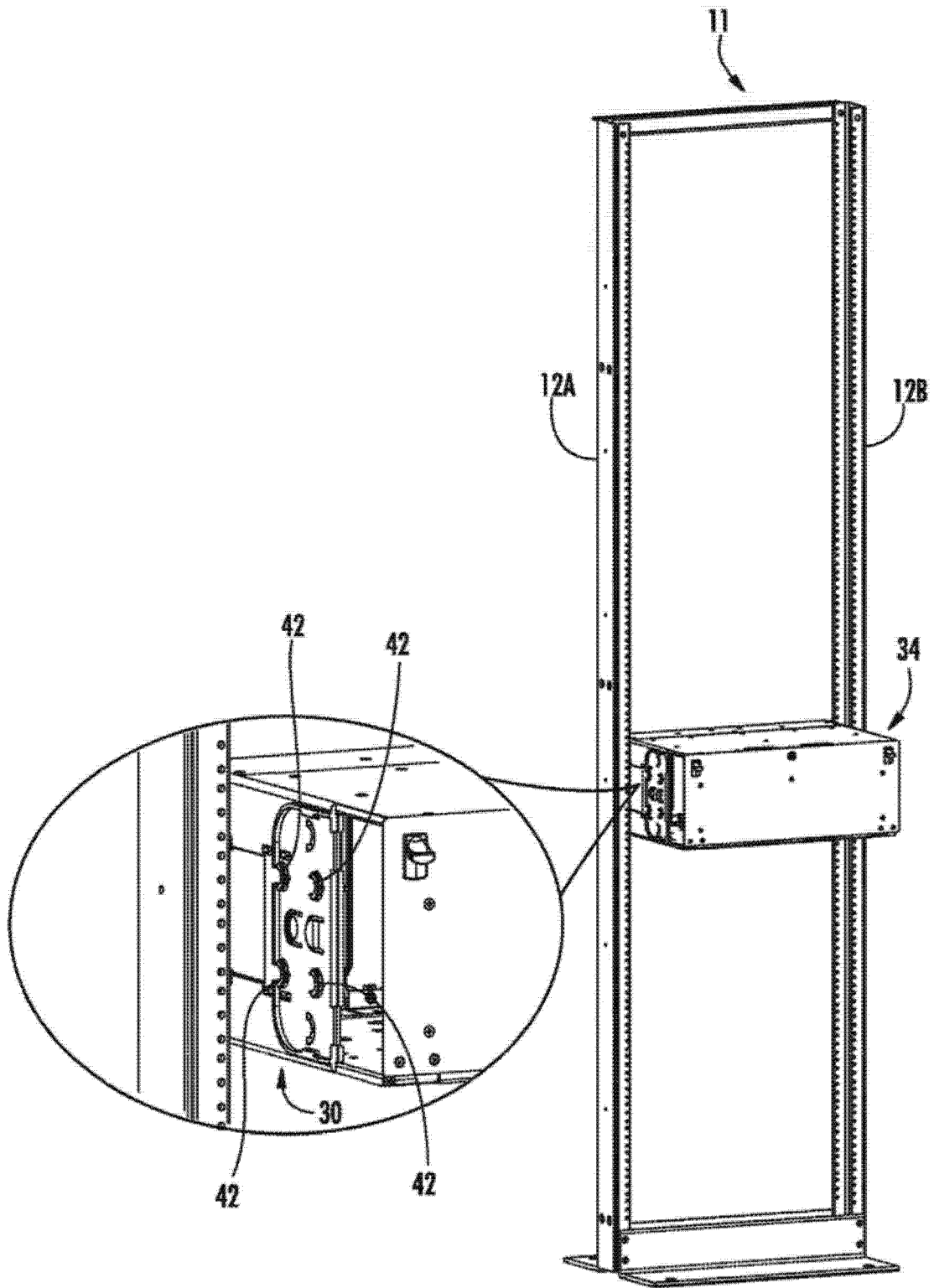
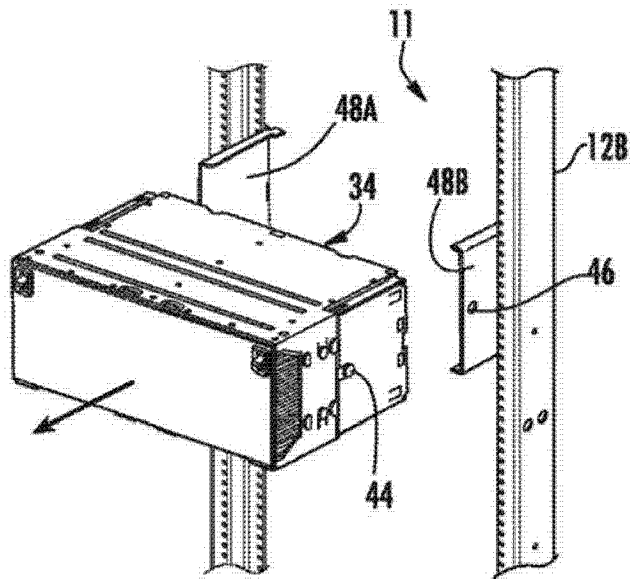
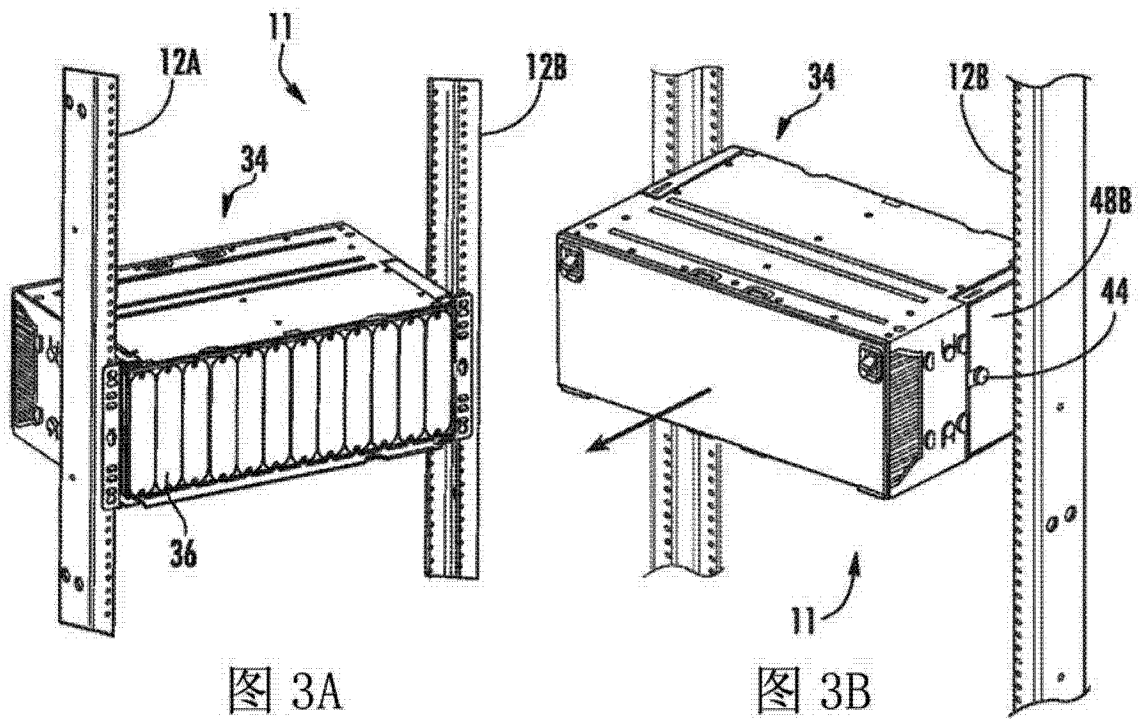


图 2





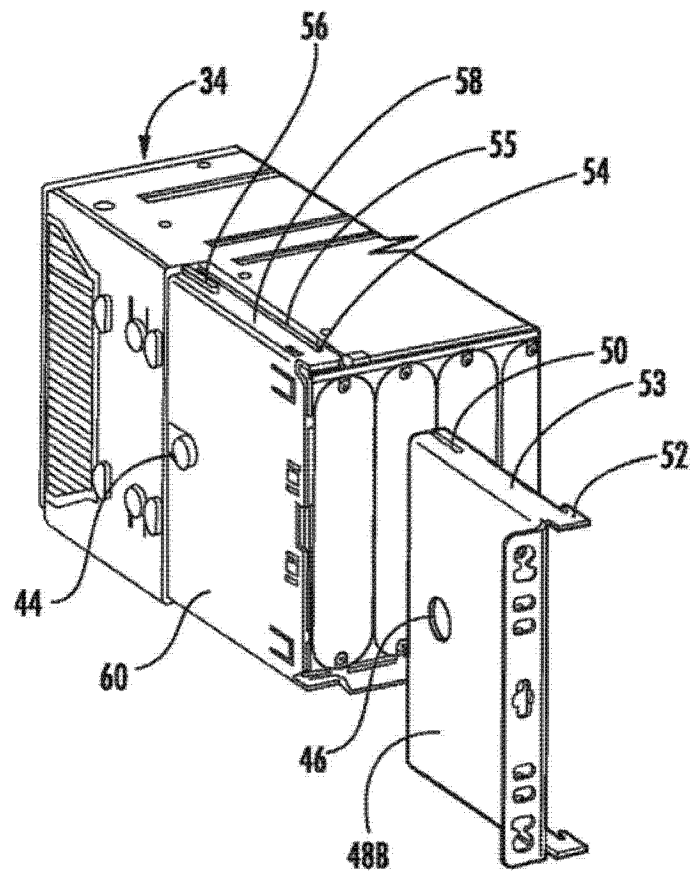


图 4

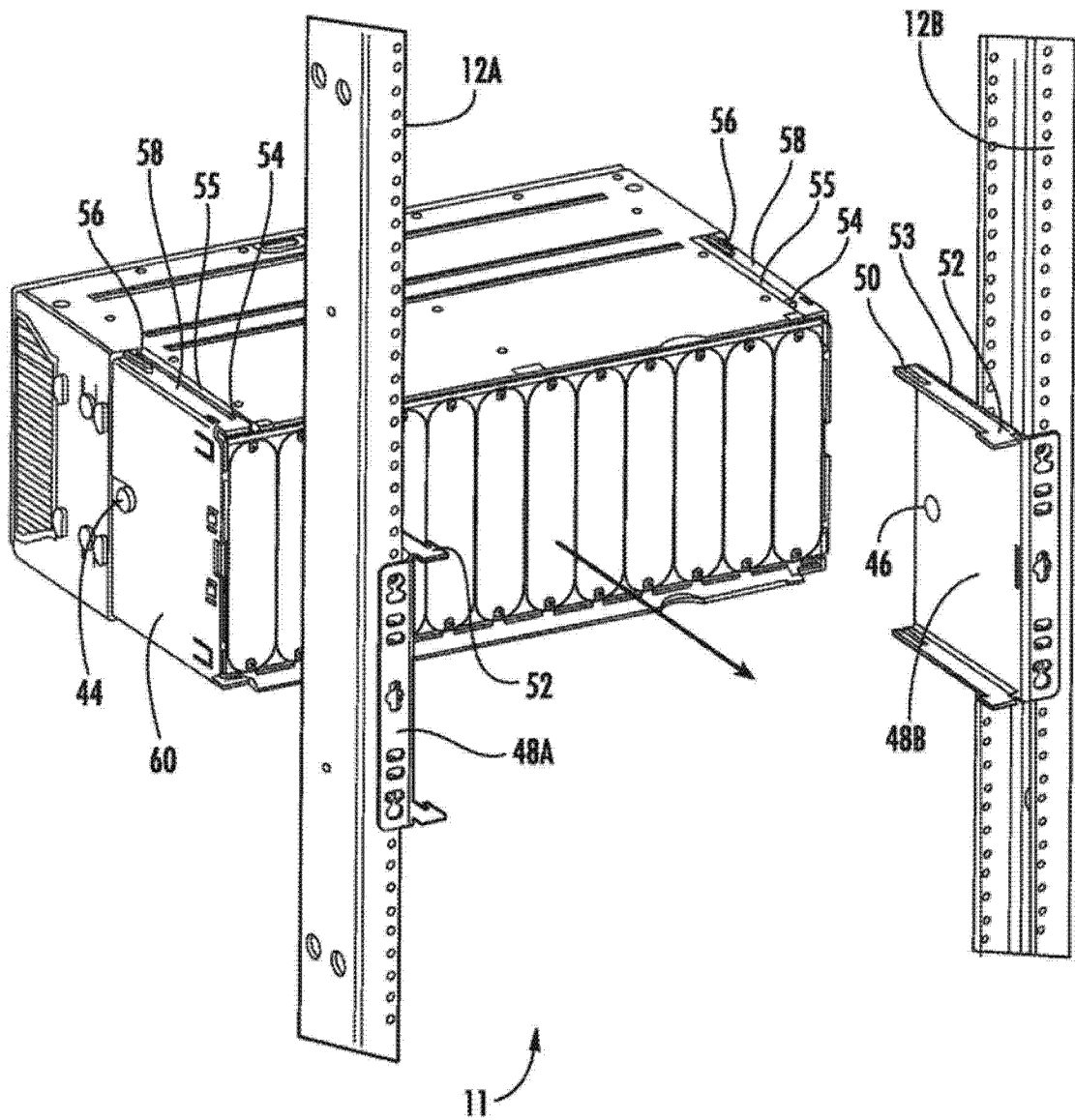


图 5

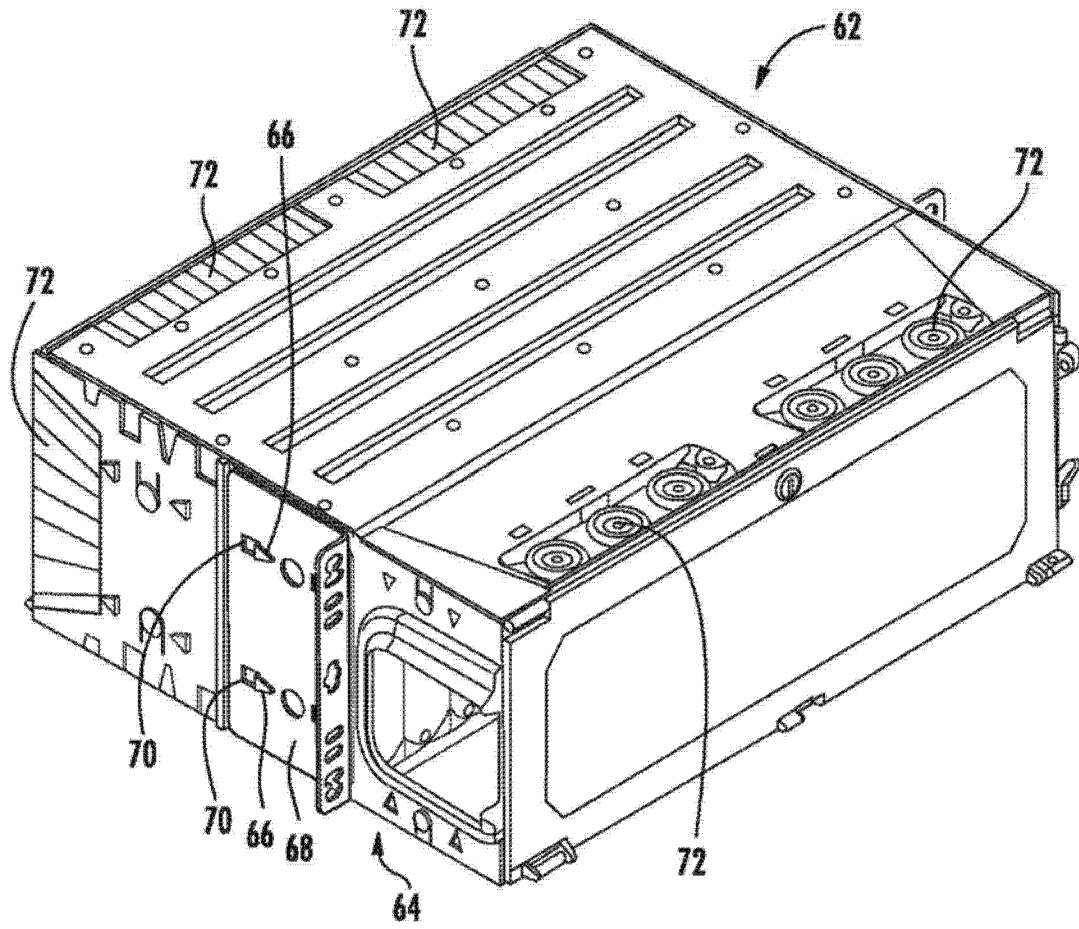


图 6

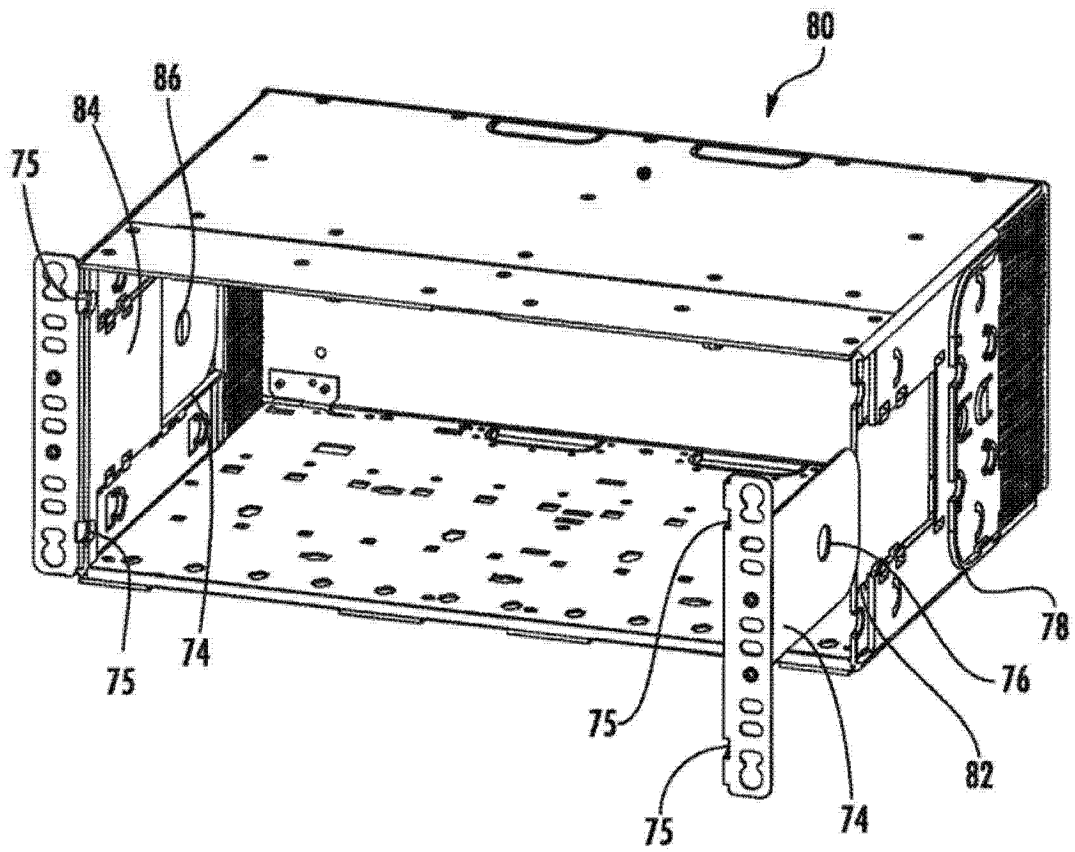


图 7

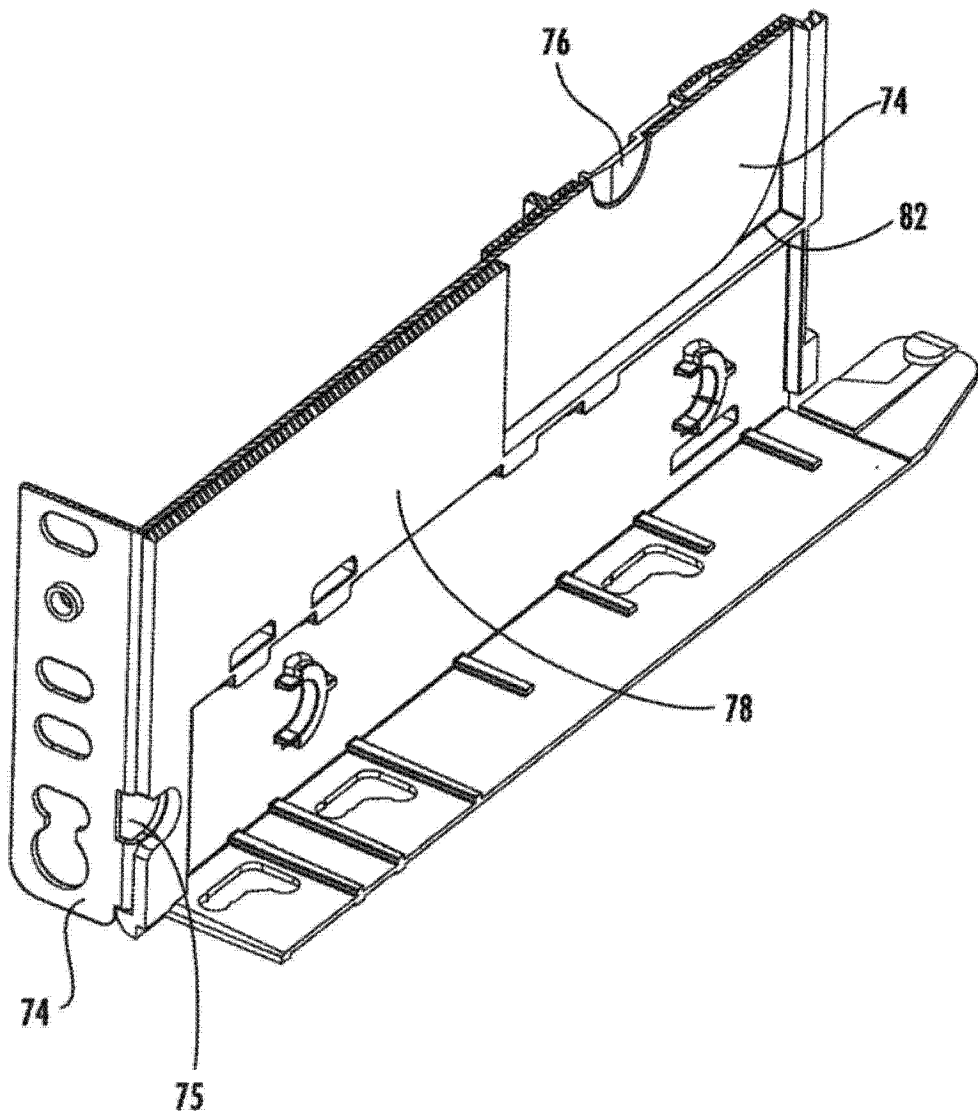


图 8

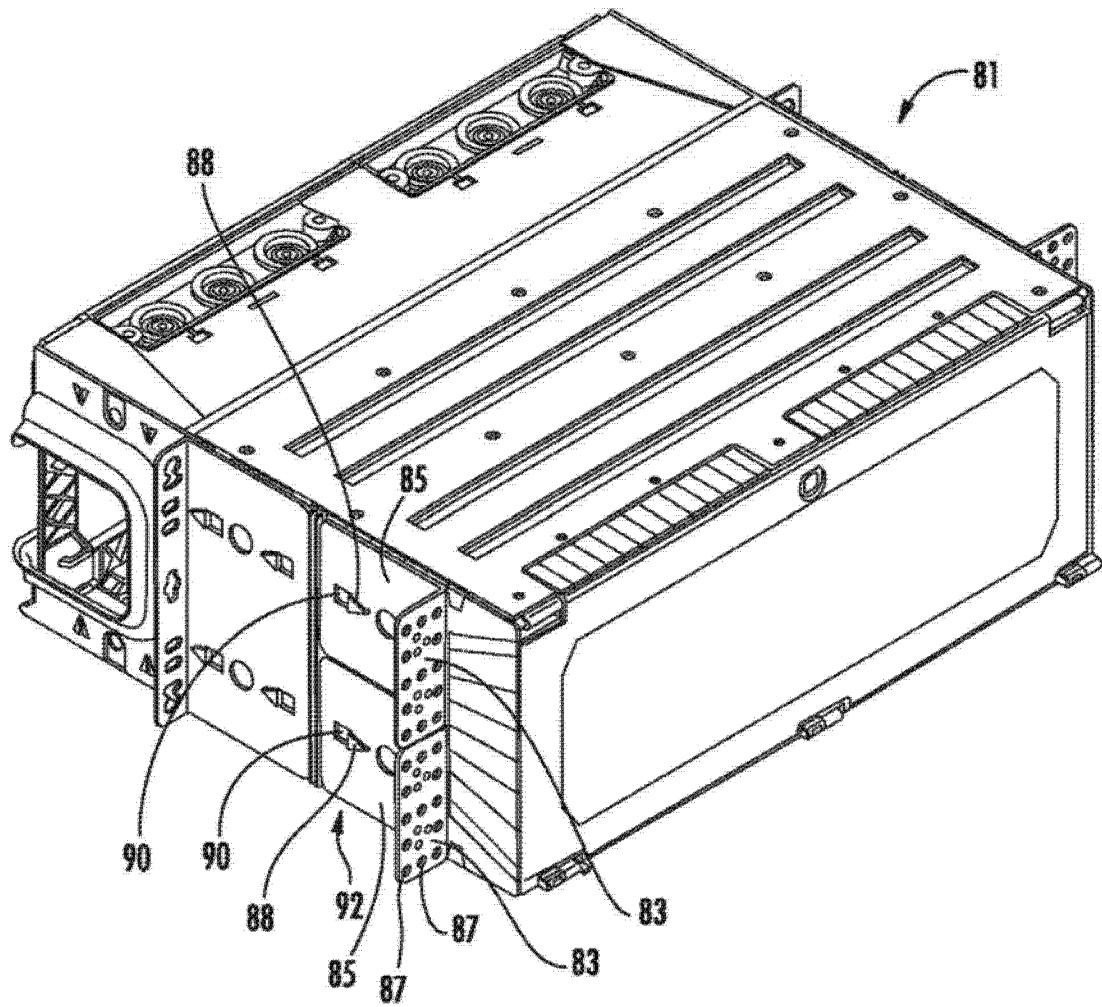


图 9

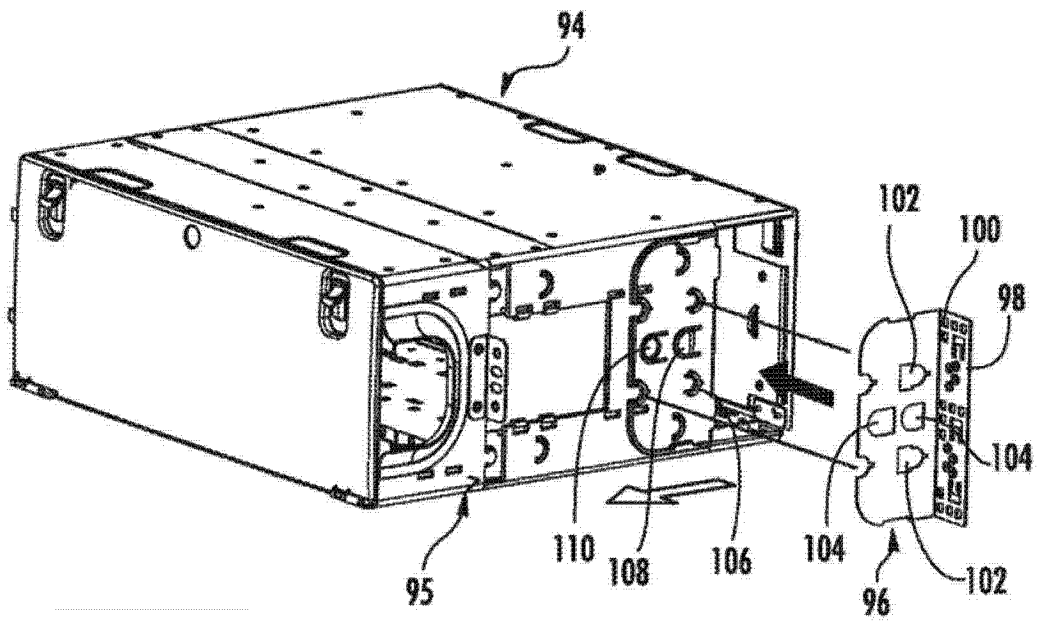


图 10



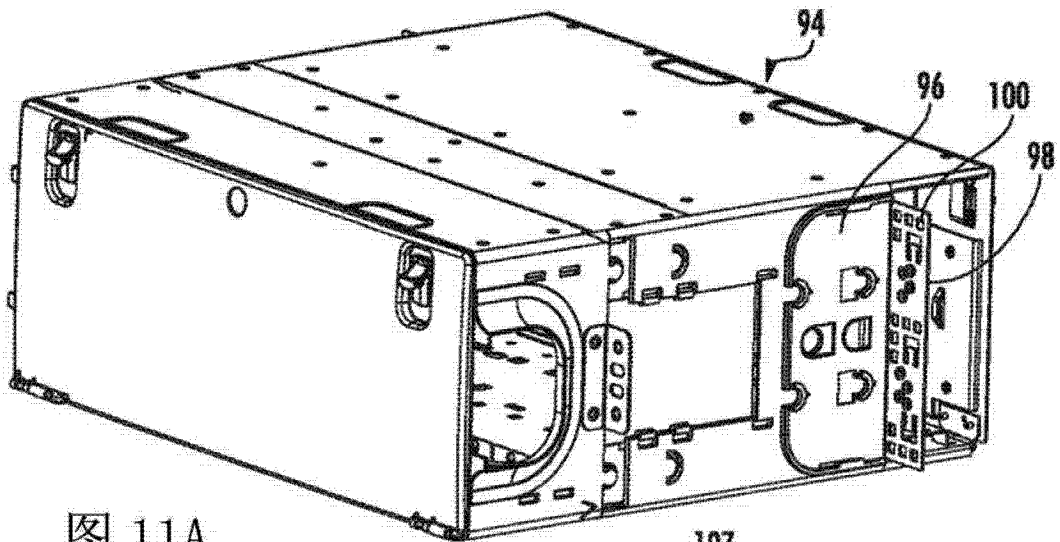


图 11A

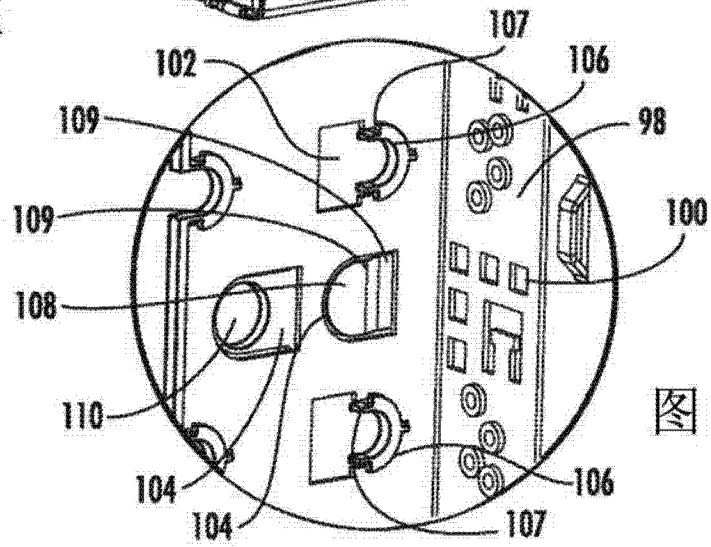


图 11B

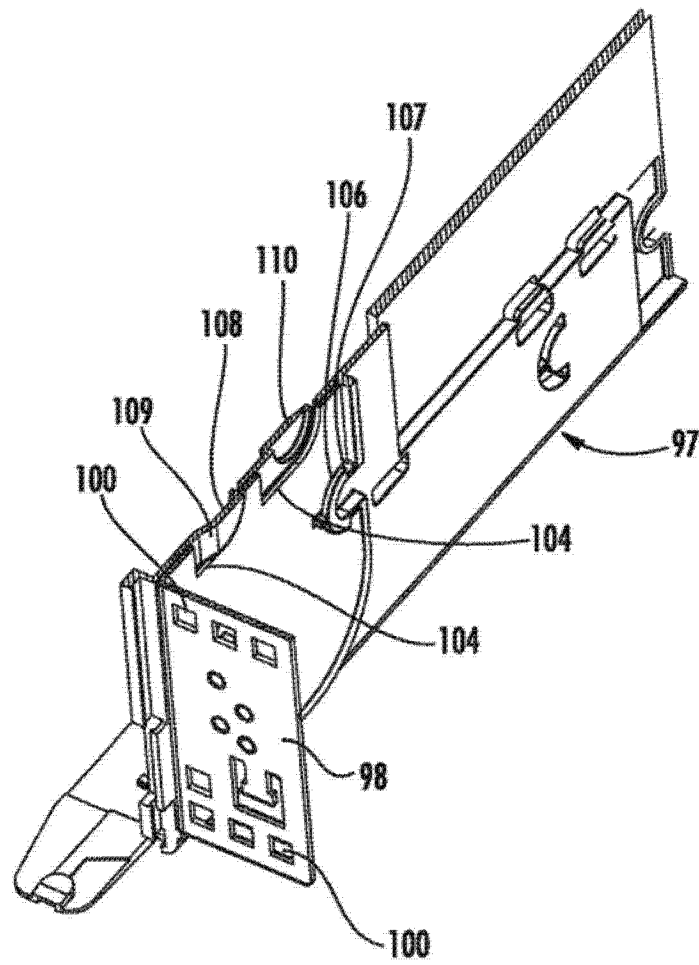


图 12

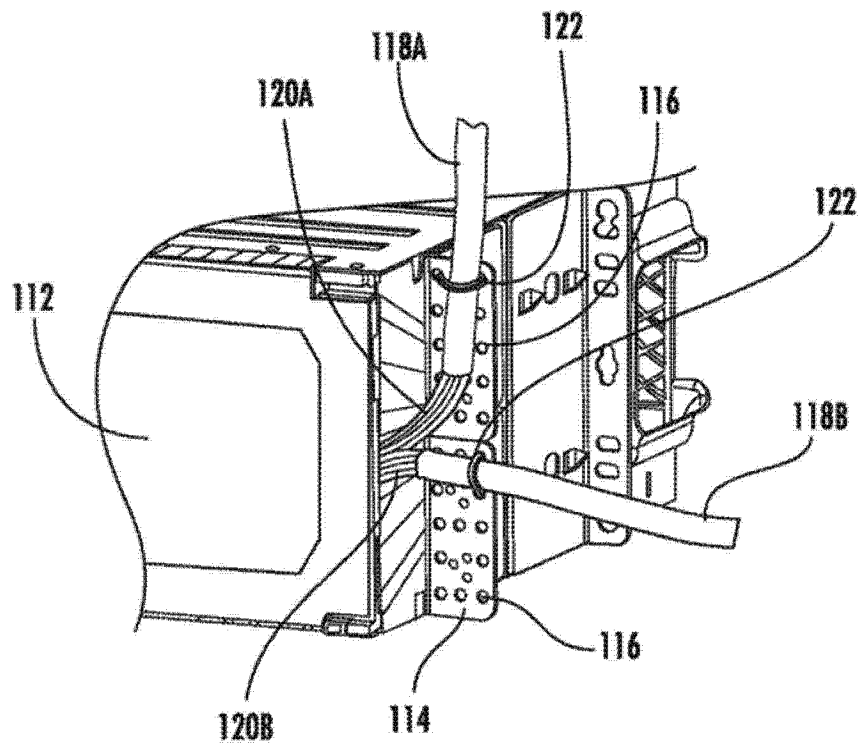


图 13

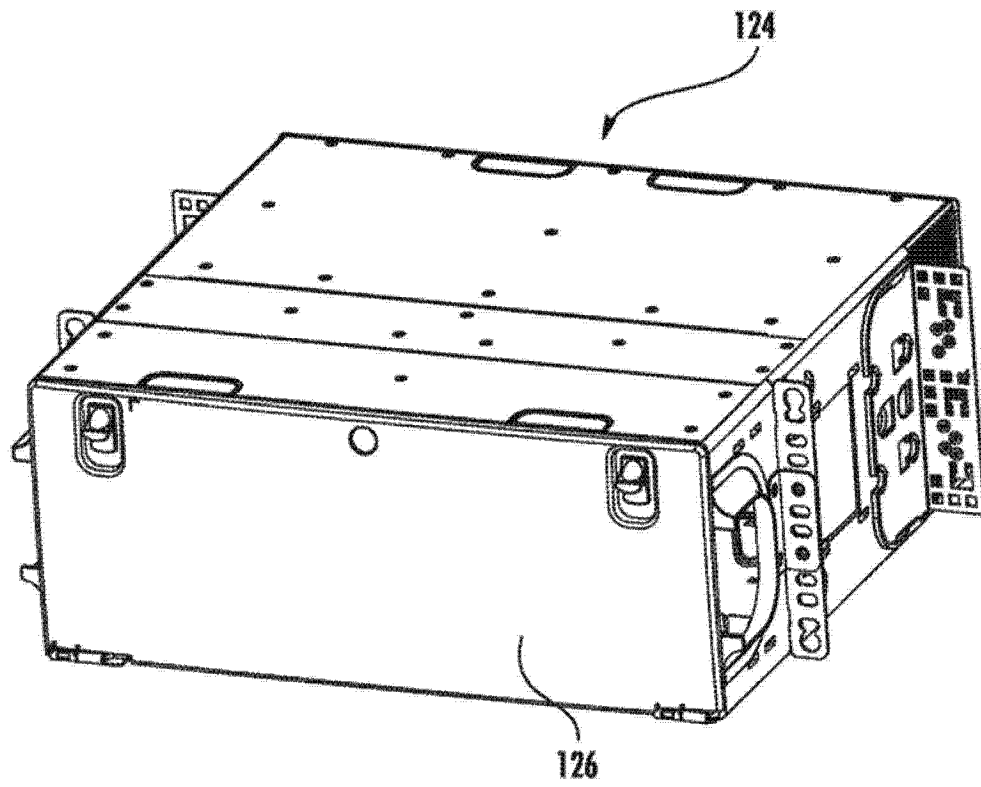


图 14

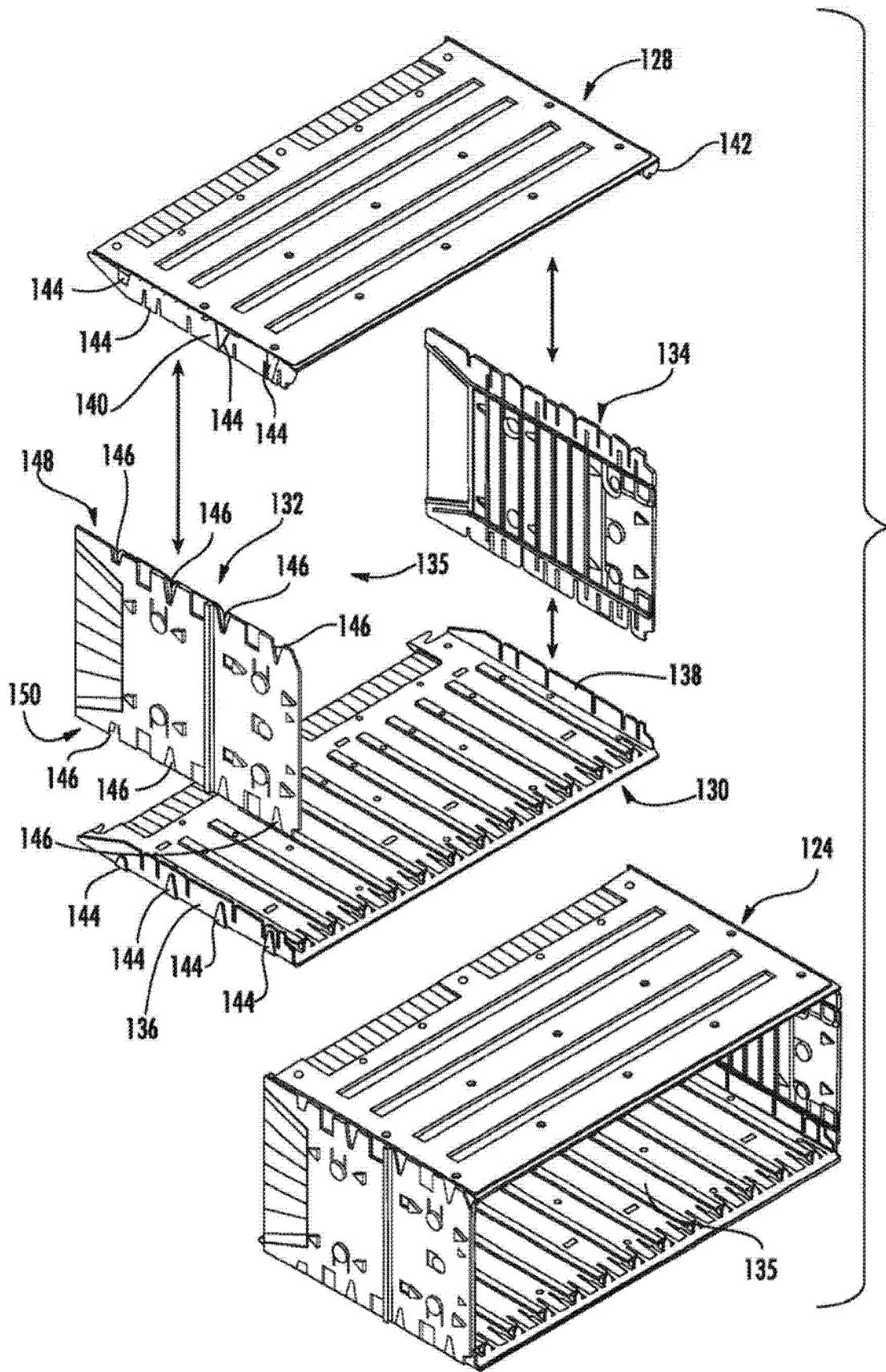


图 15

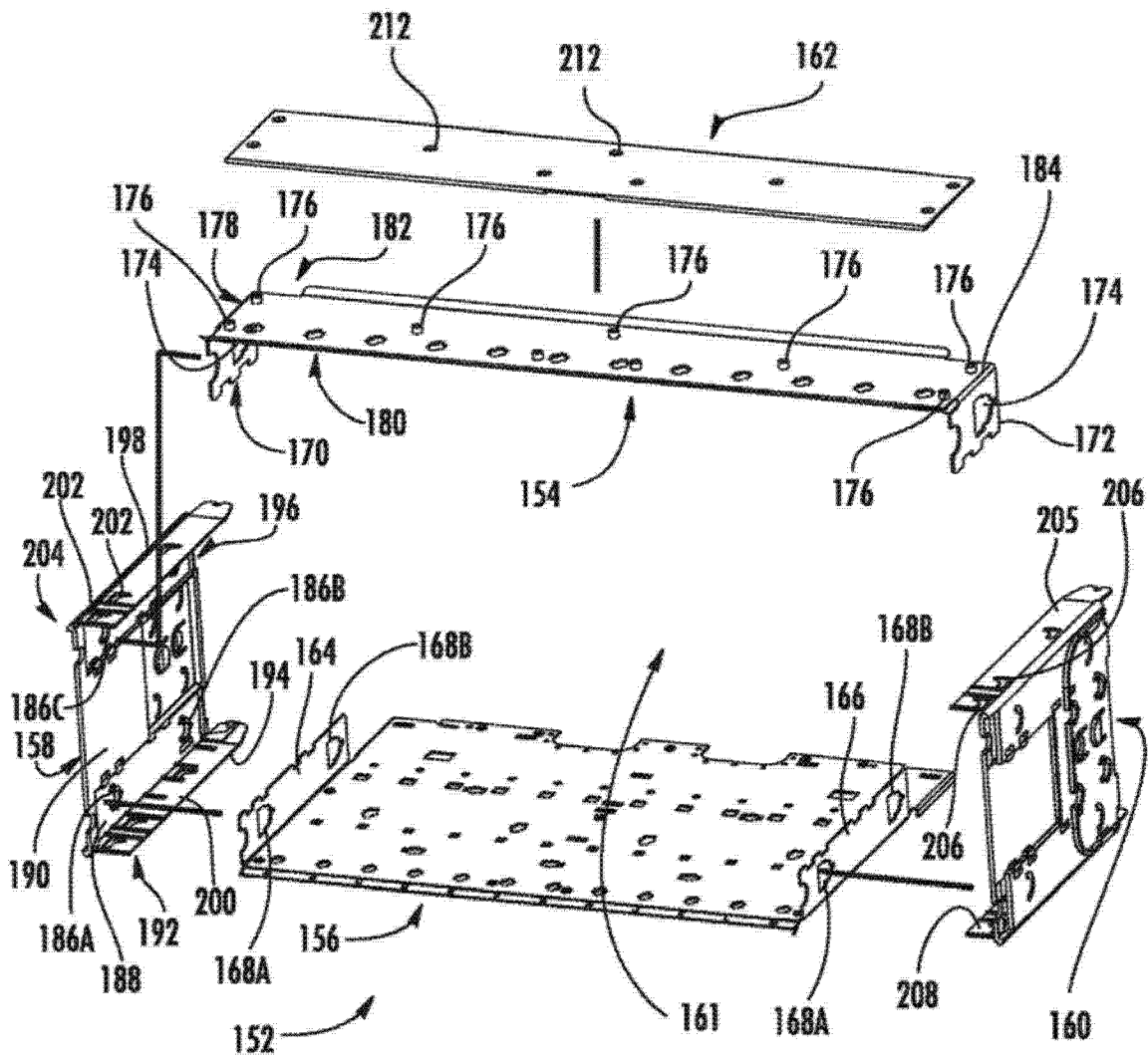


图 16

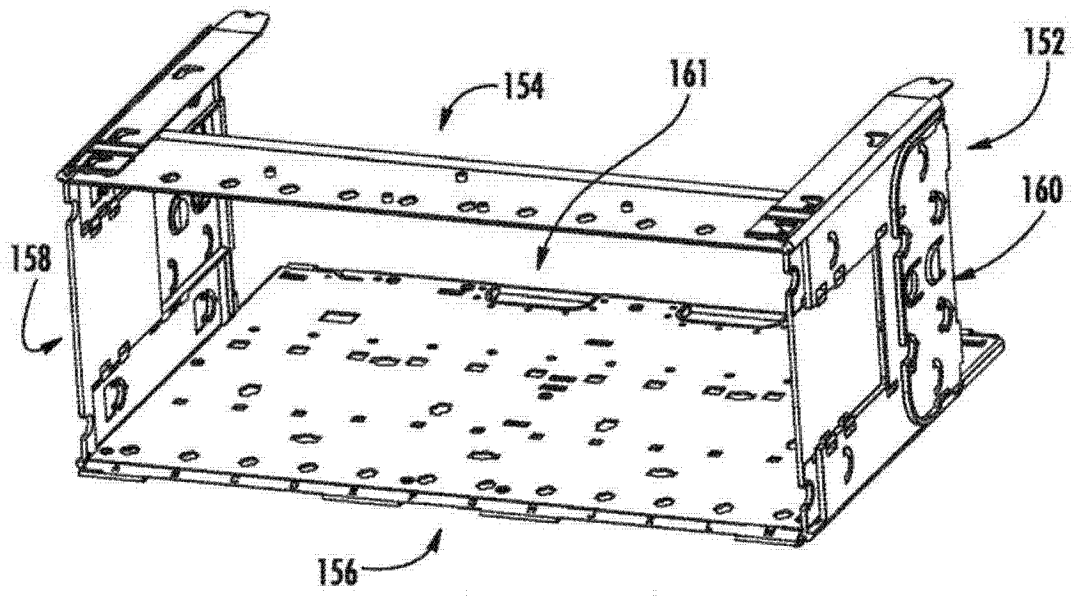


图 17A

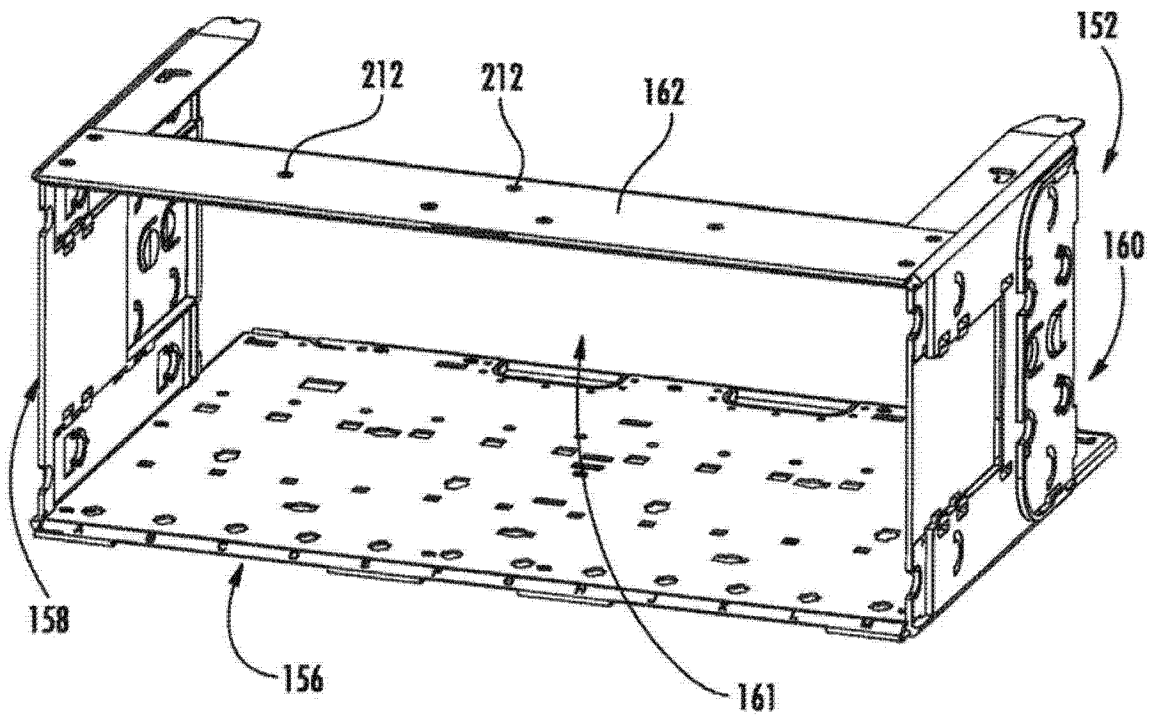


图 17B

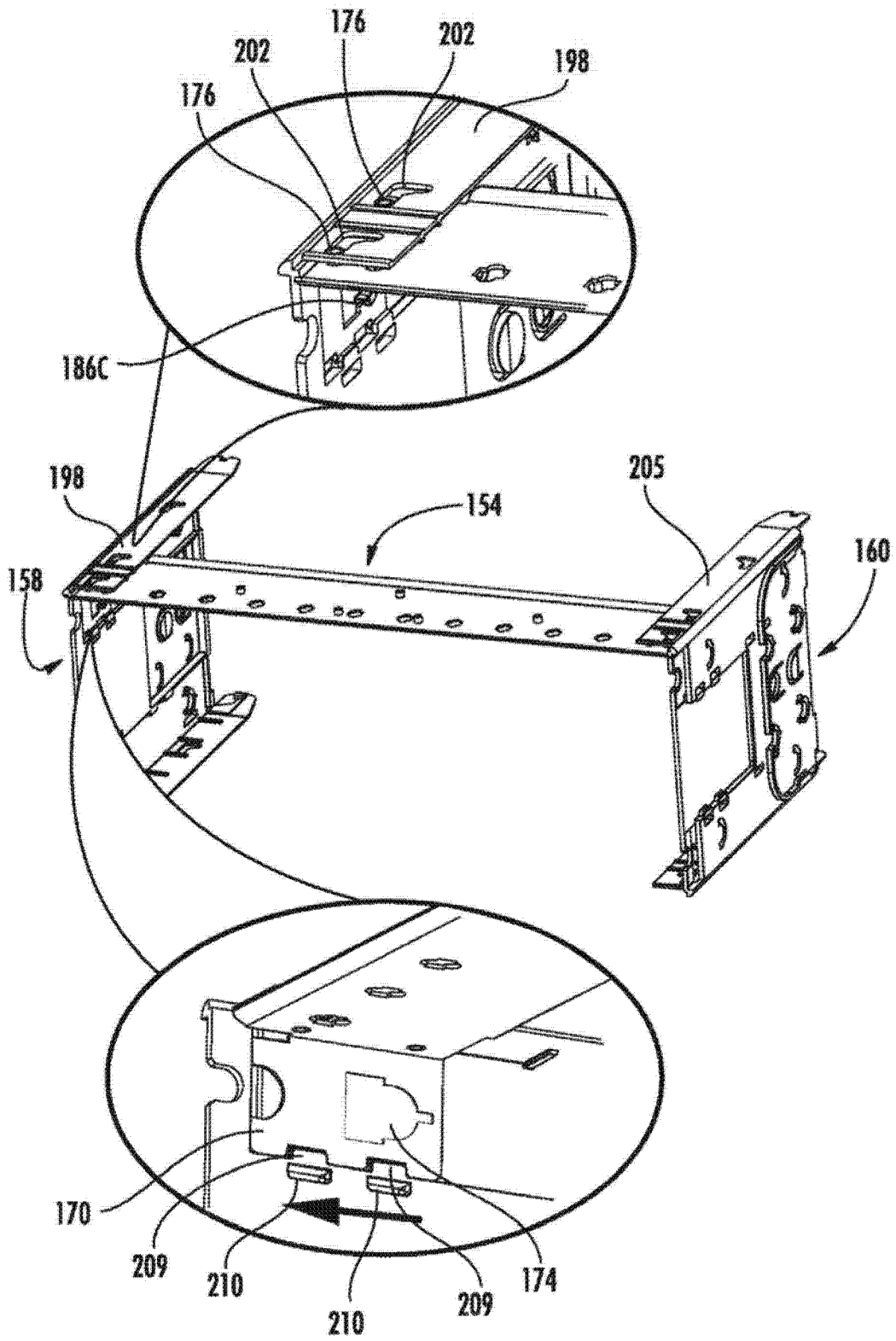


图 18



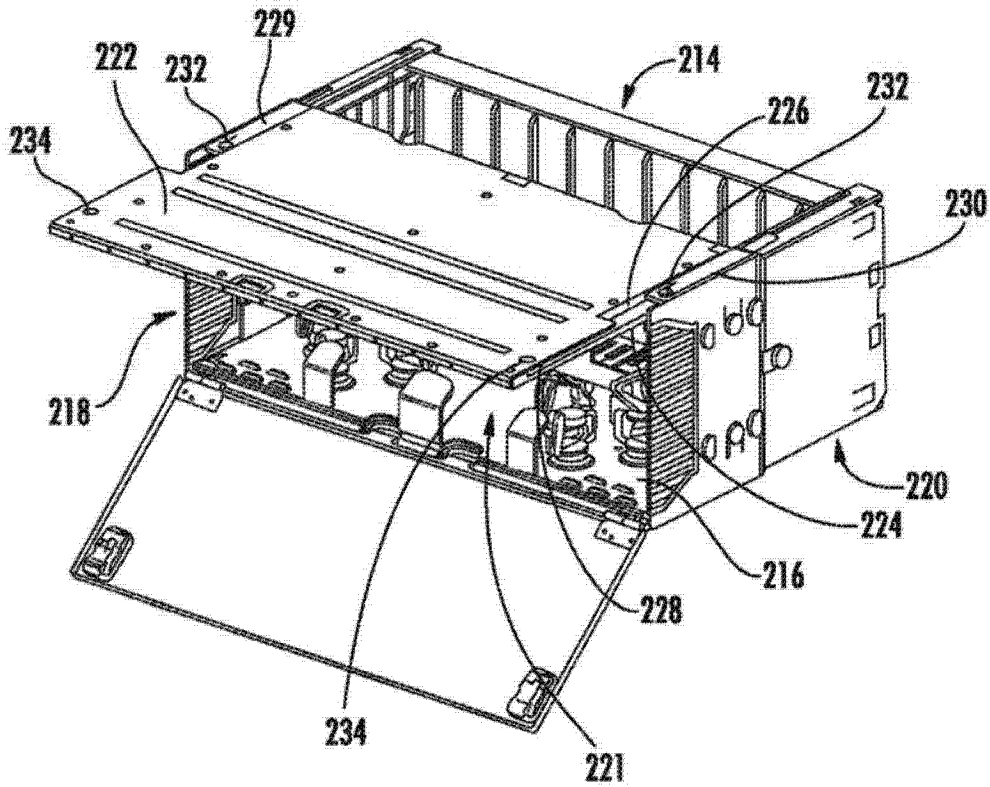


图 19A

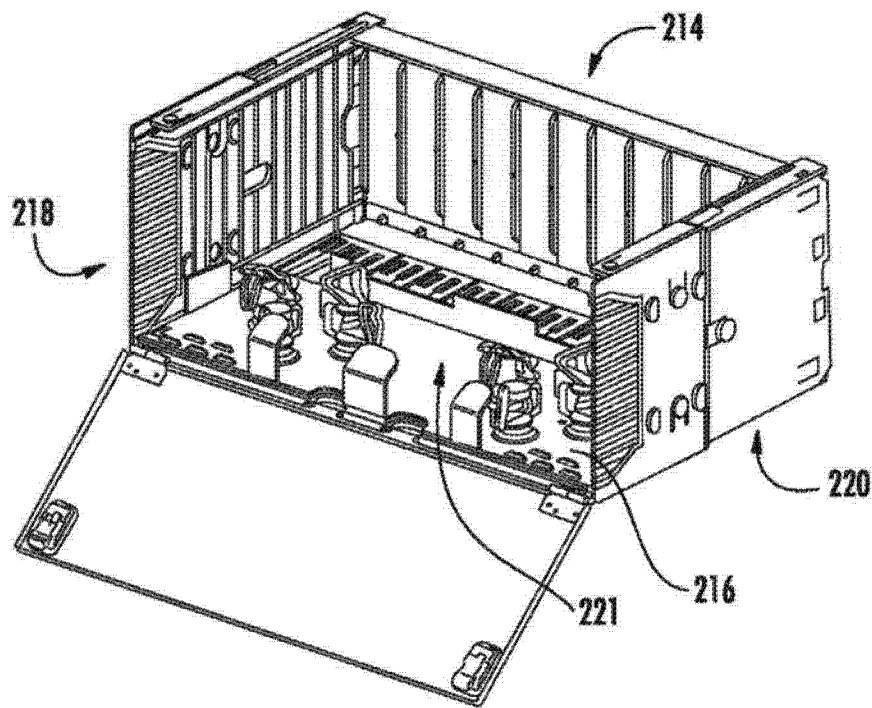


图 19B

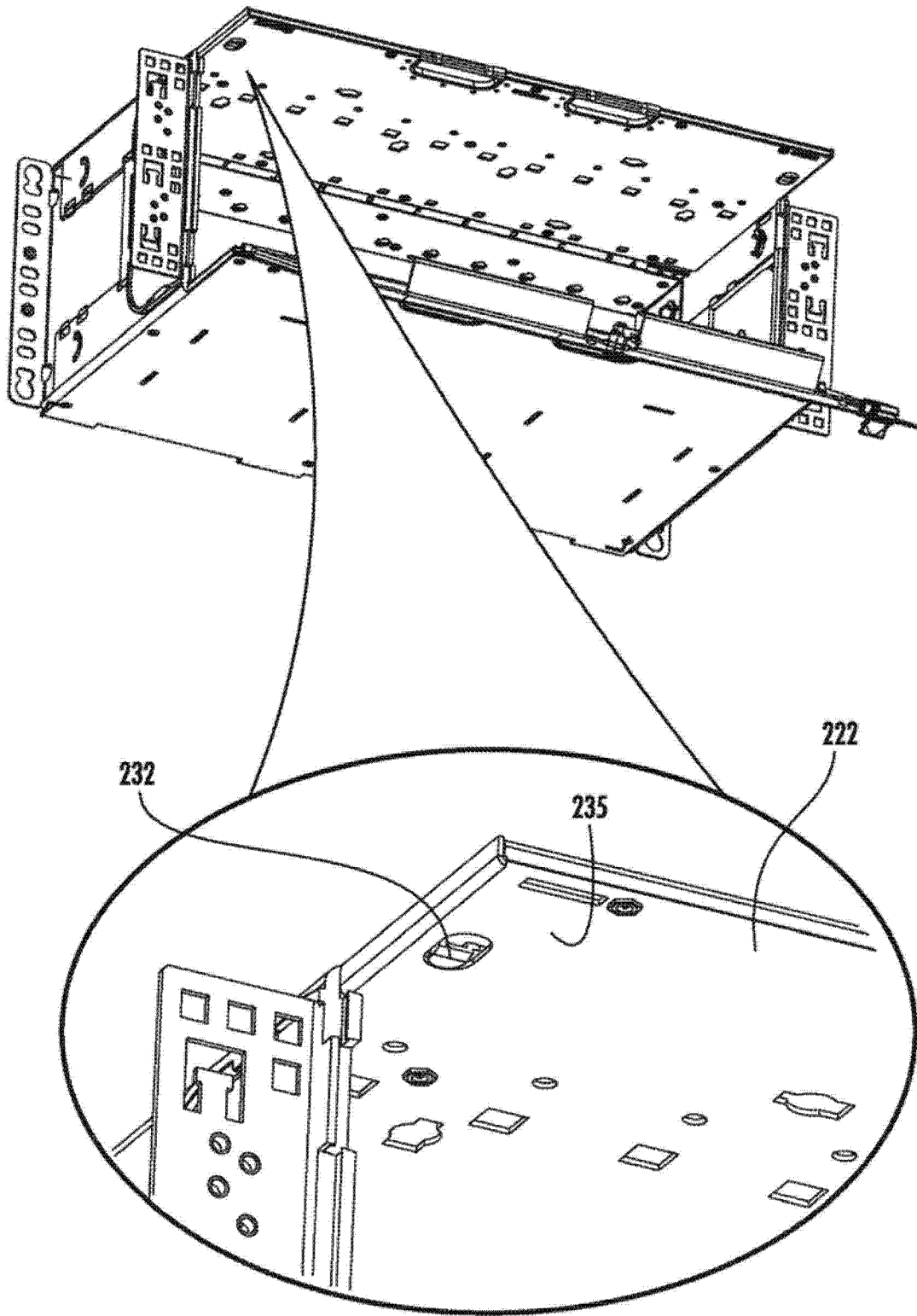


图 19C

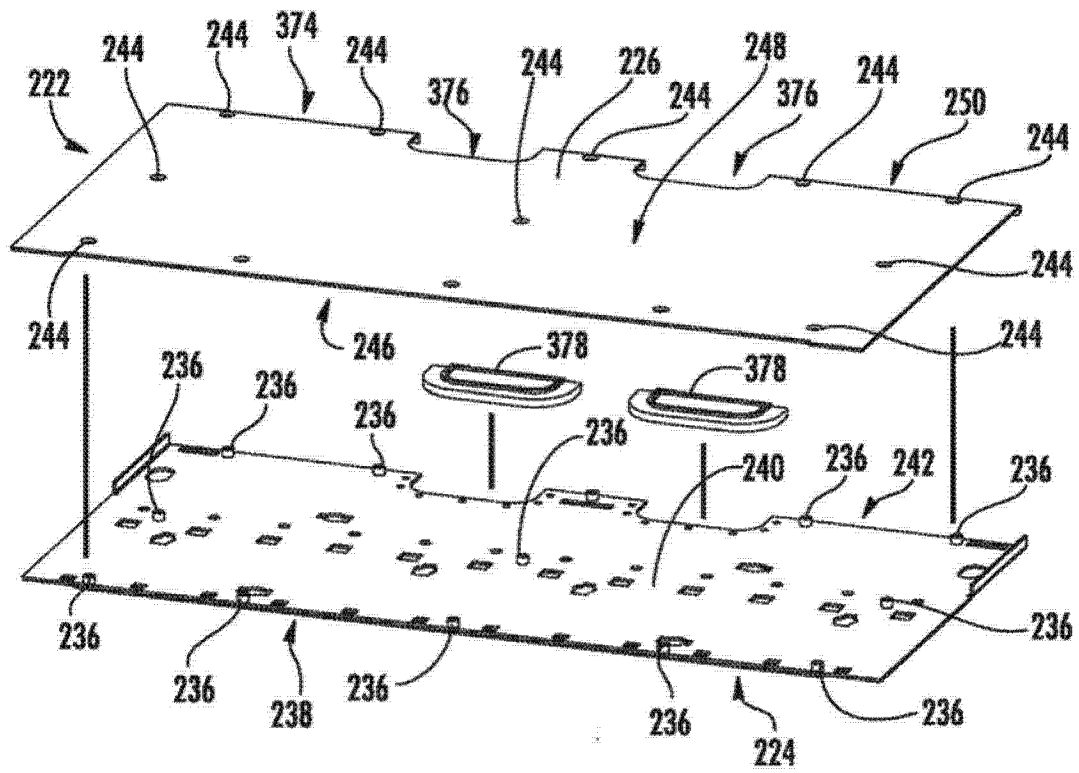


图 20A

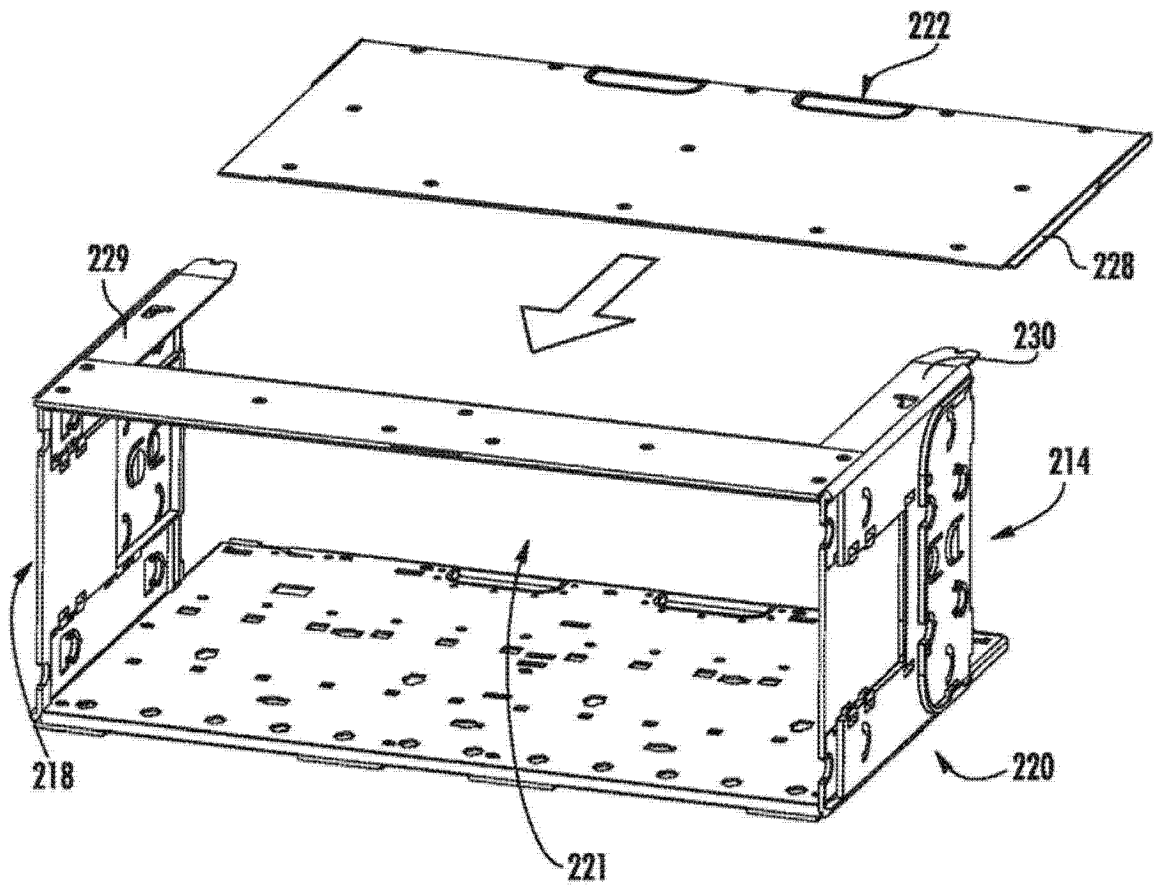


图 20B

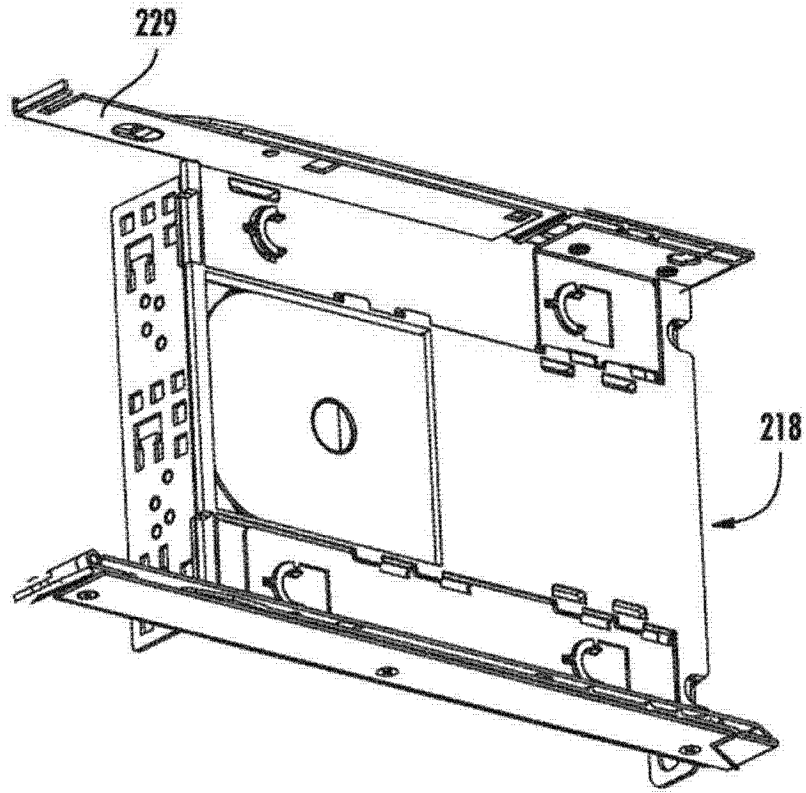


图 21A

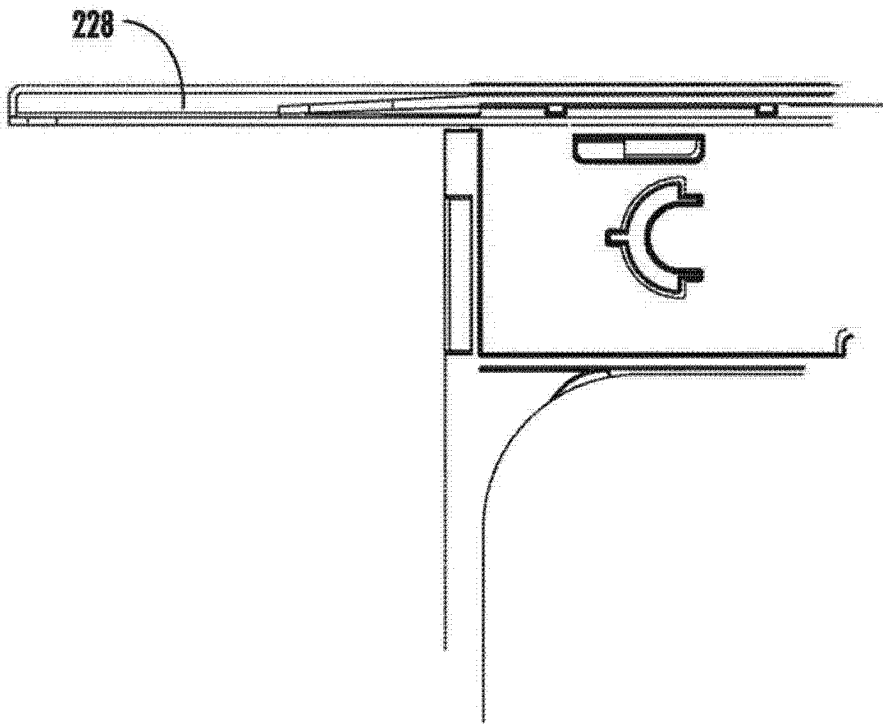


图 21B

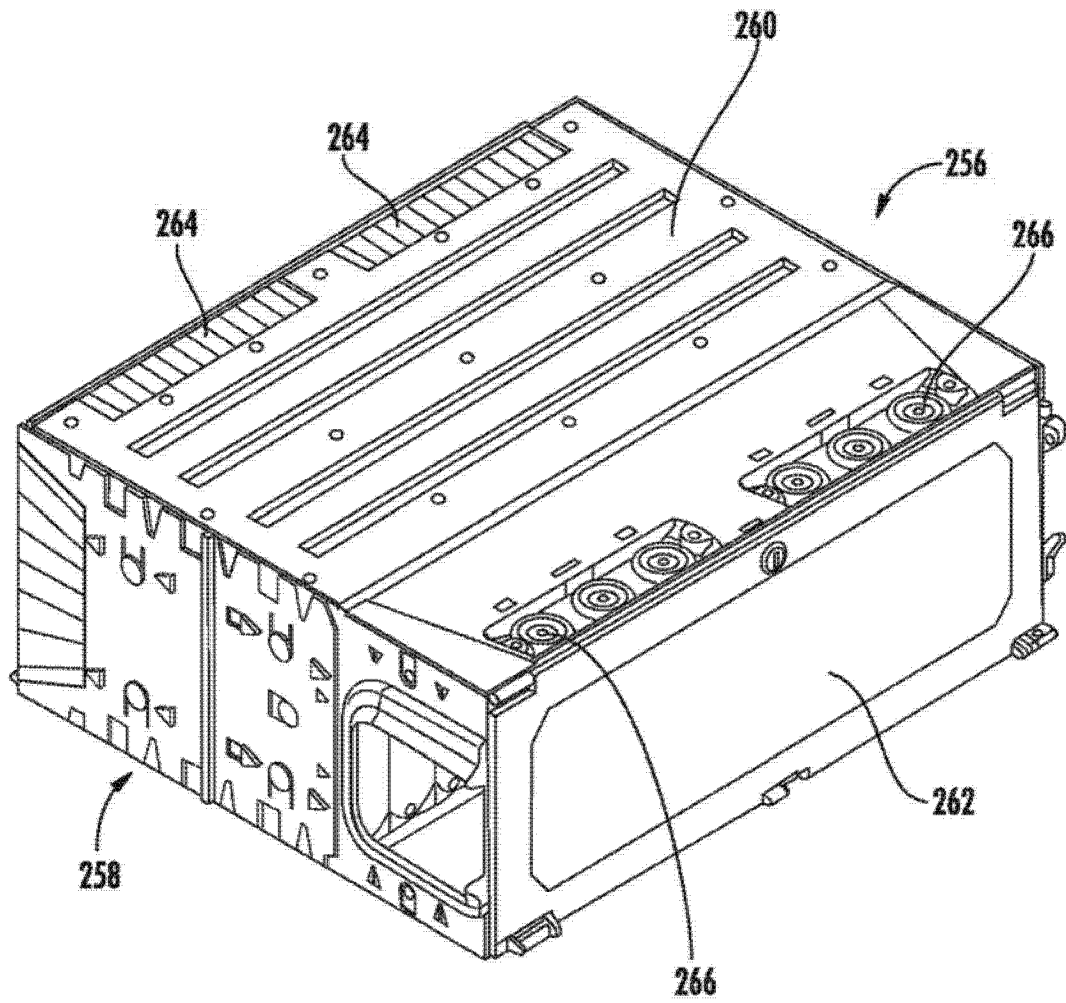


图 22

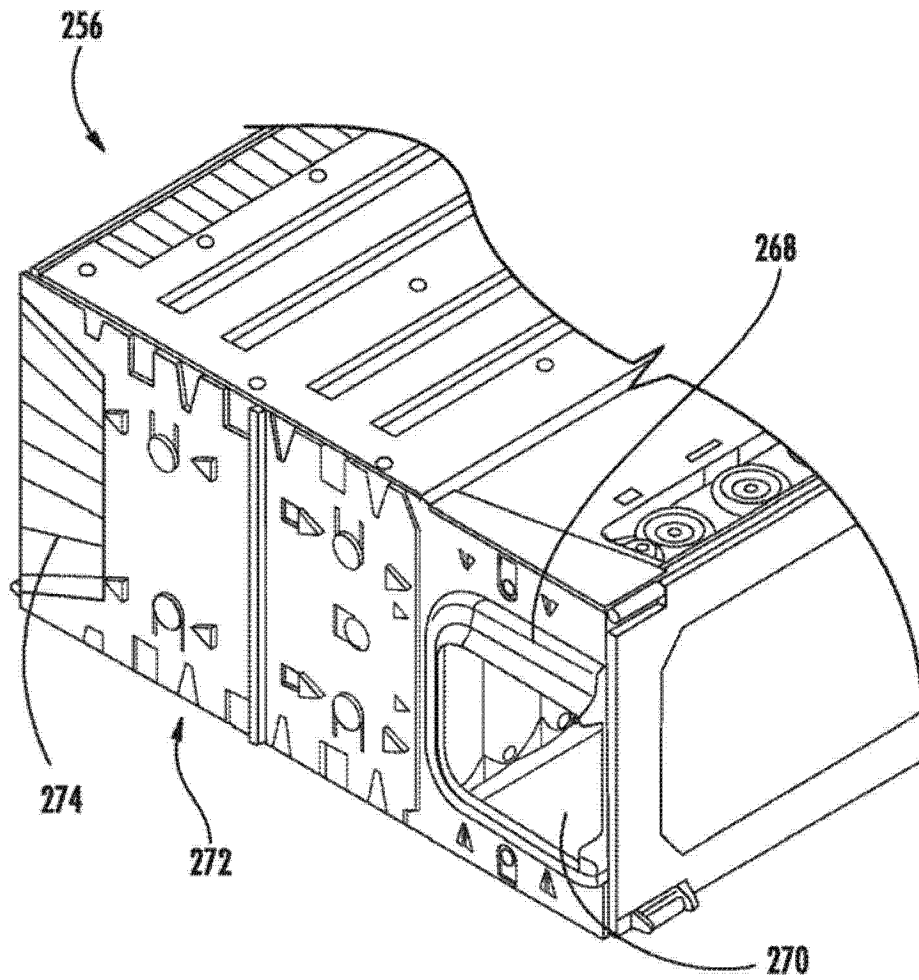


图 23



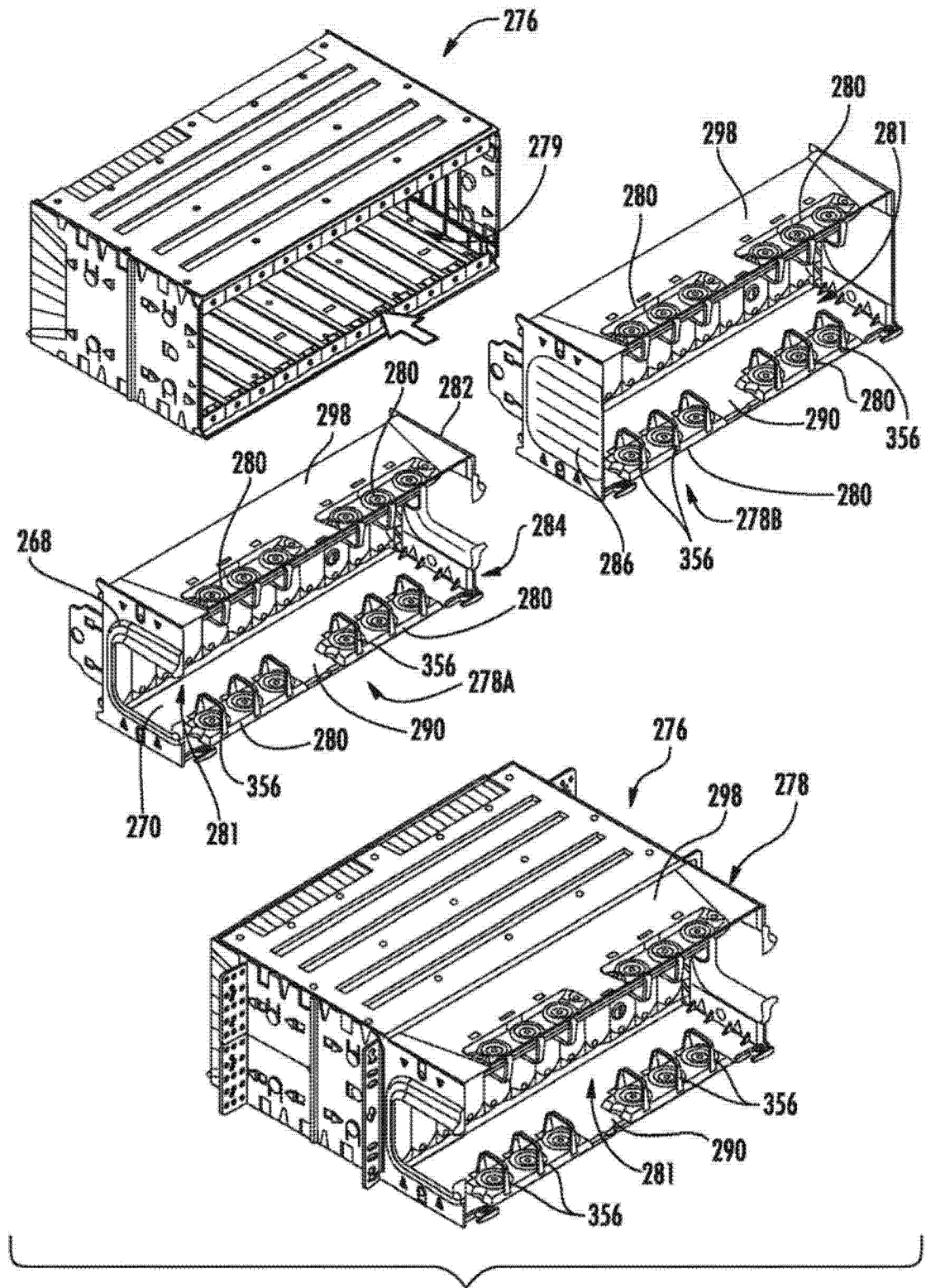


图 24

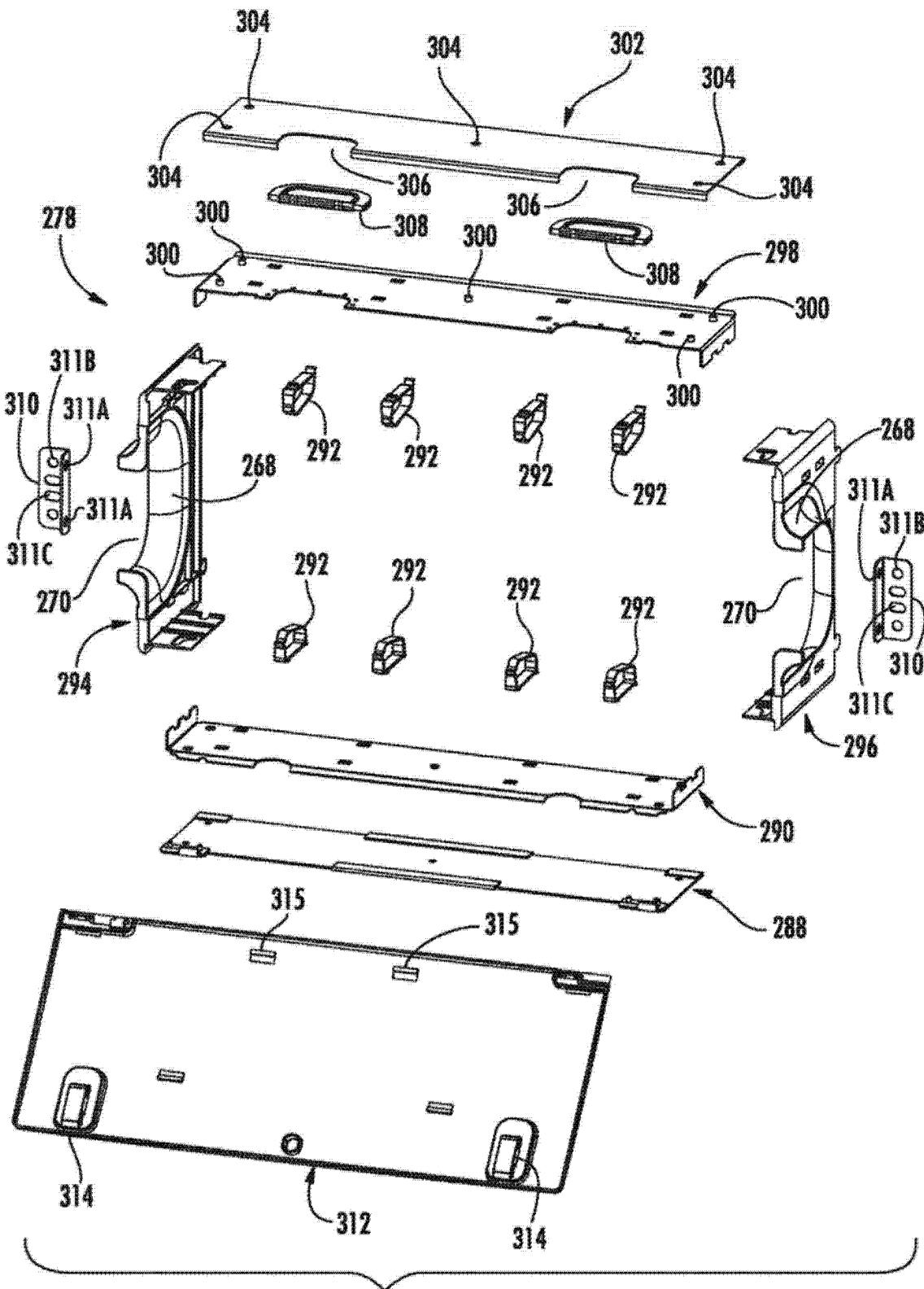


图 25

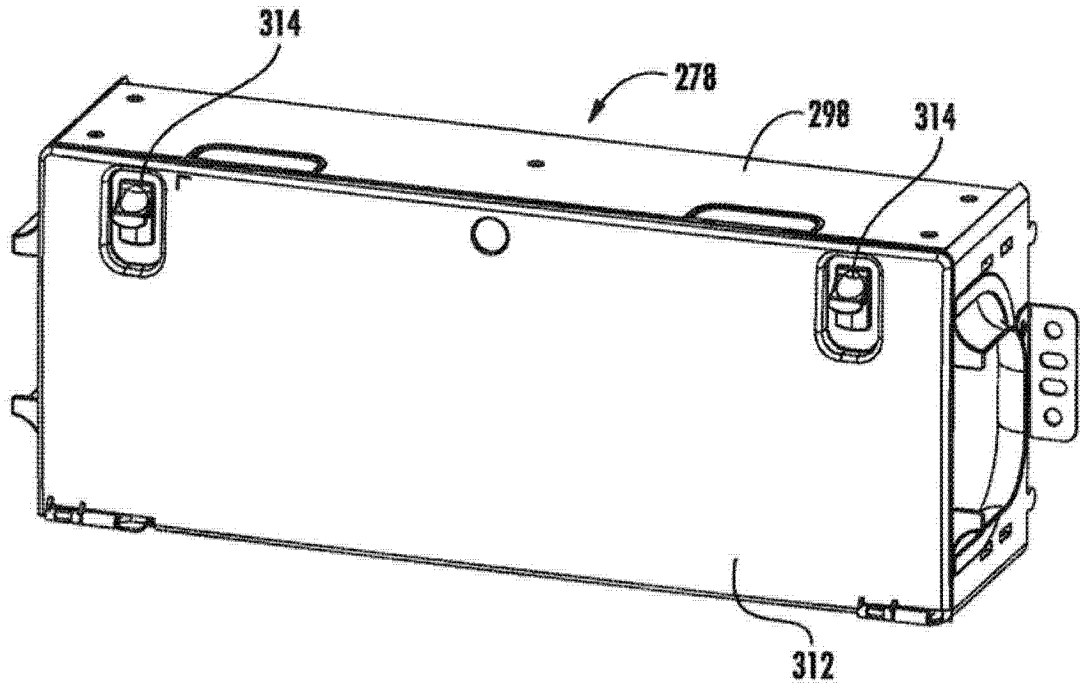


图 26A

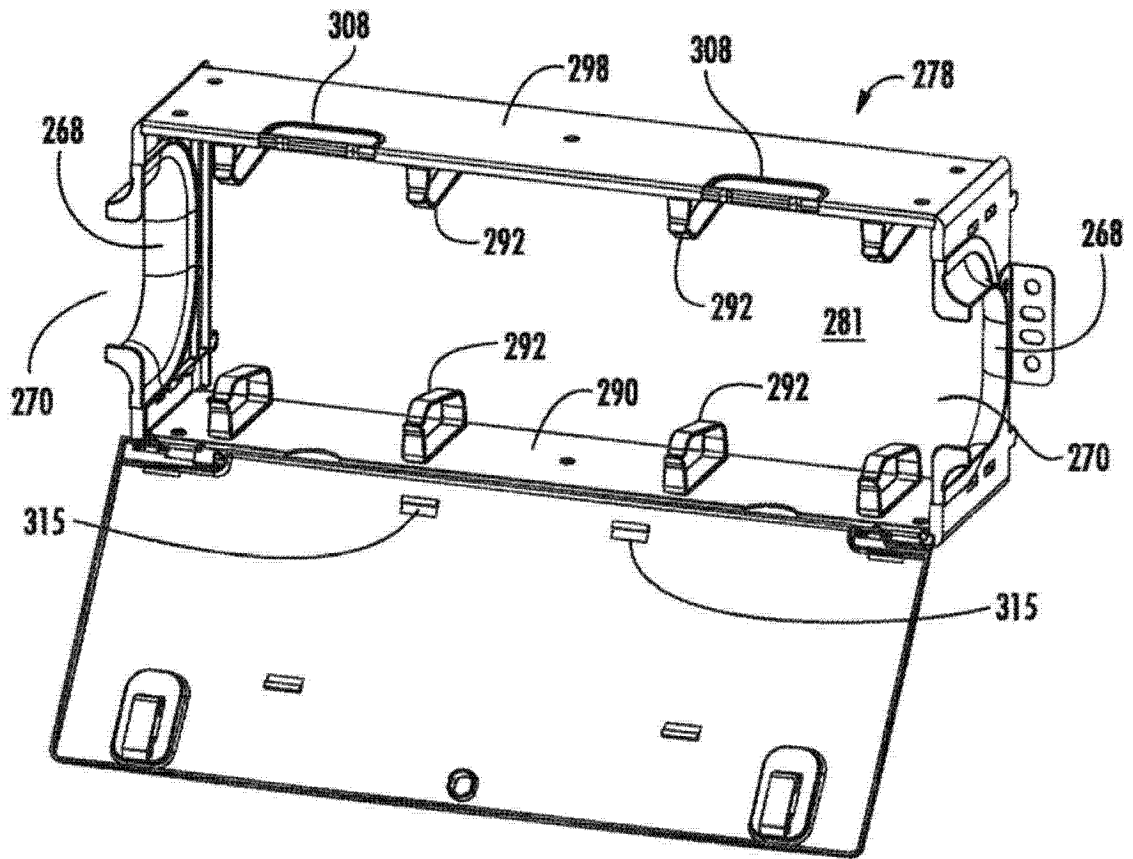


图 26B

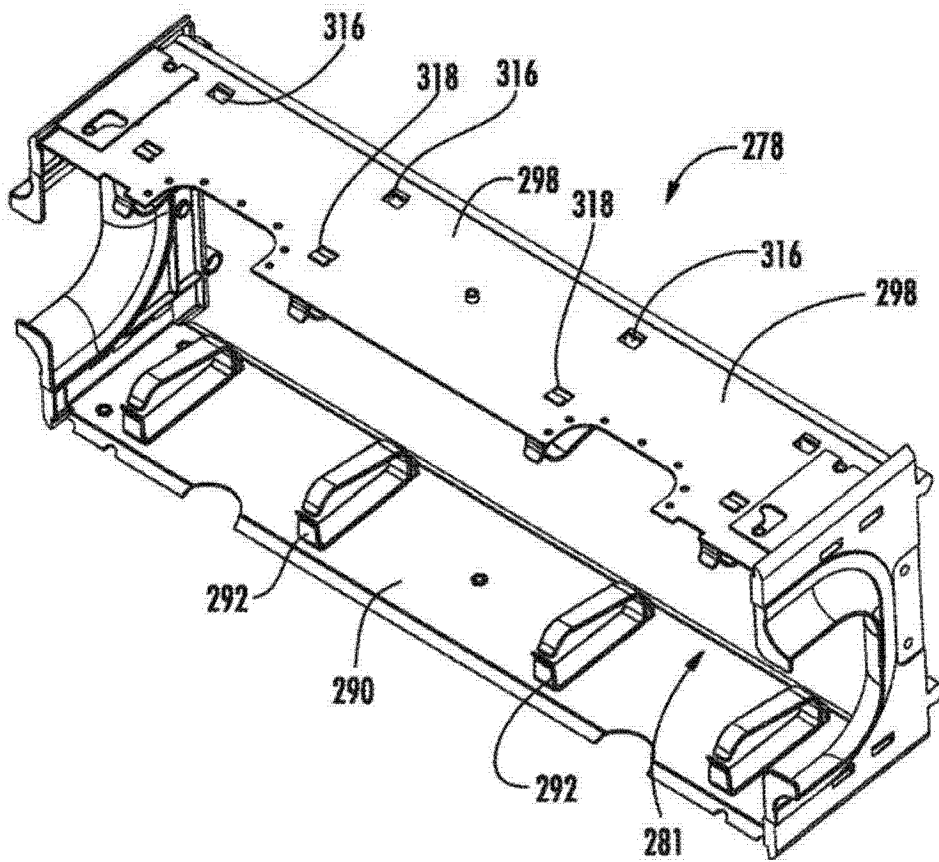


图 26C

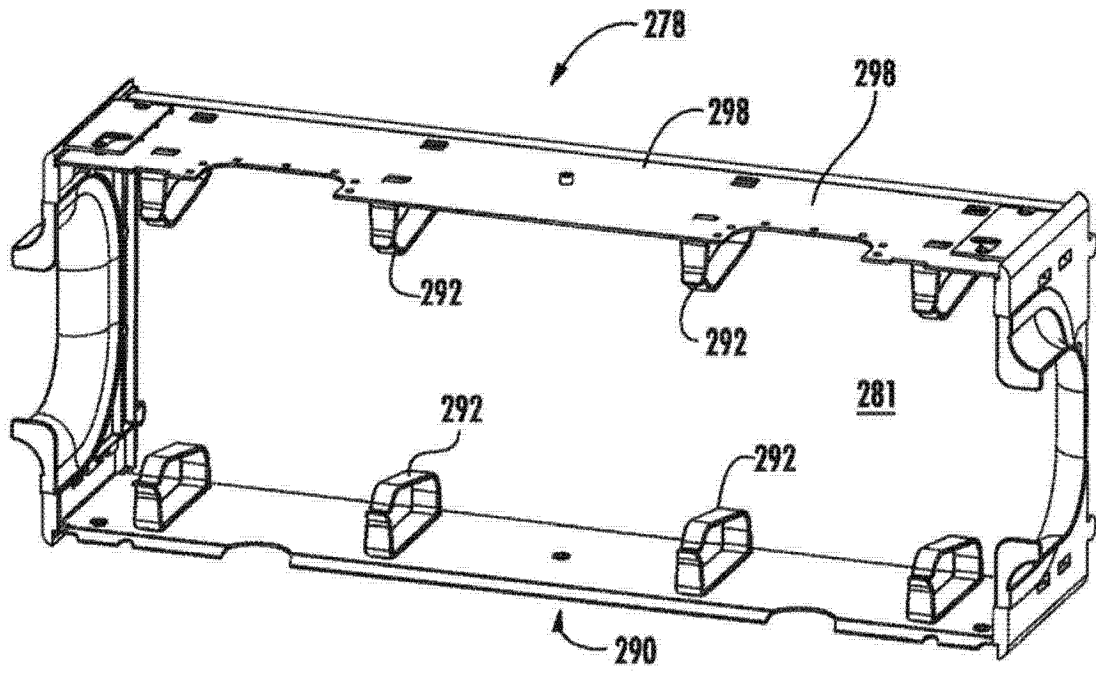


图 26D

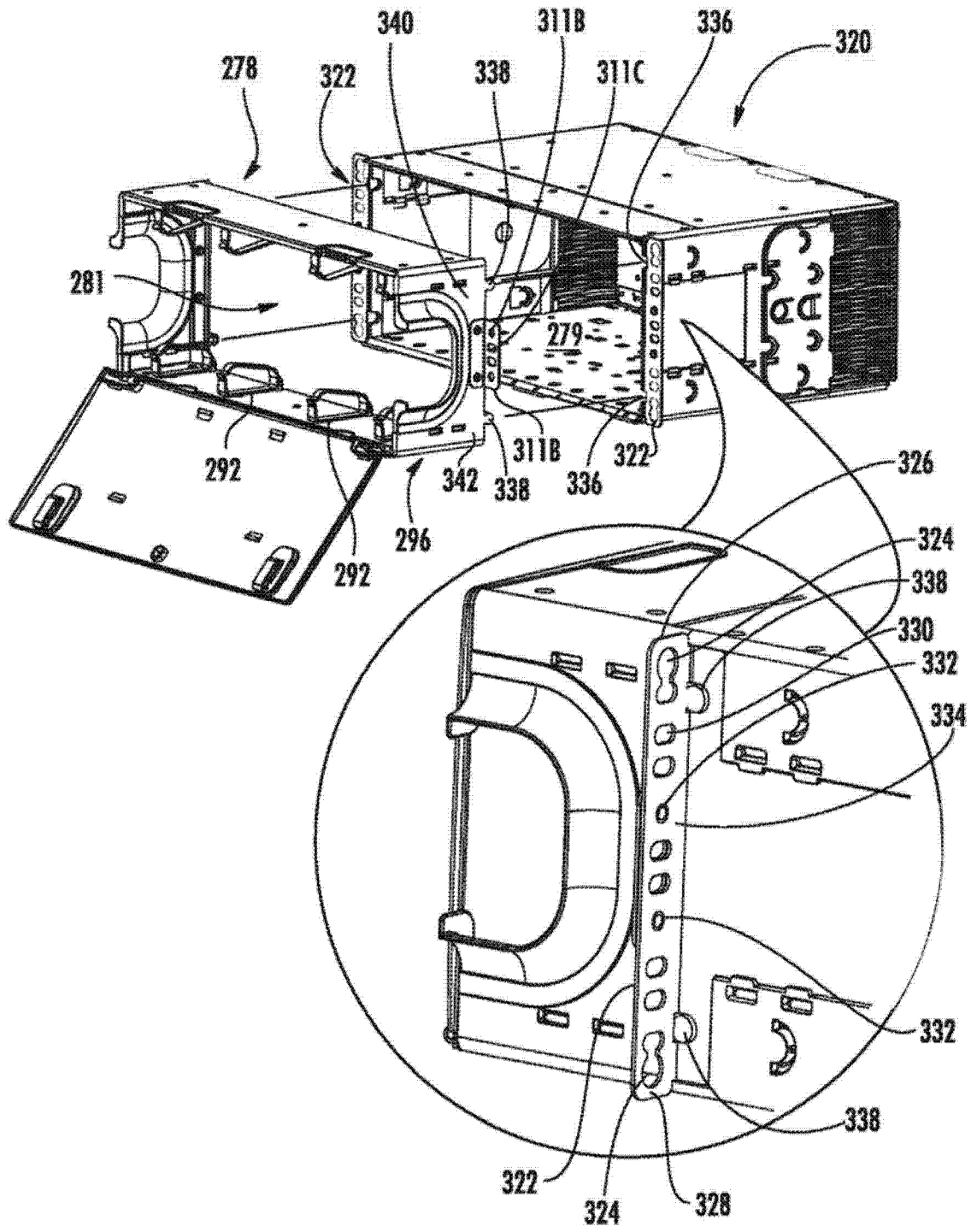


图 27

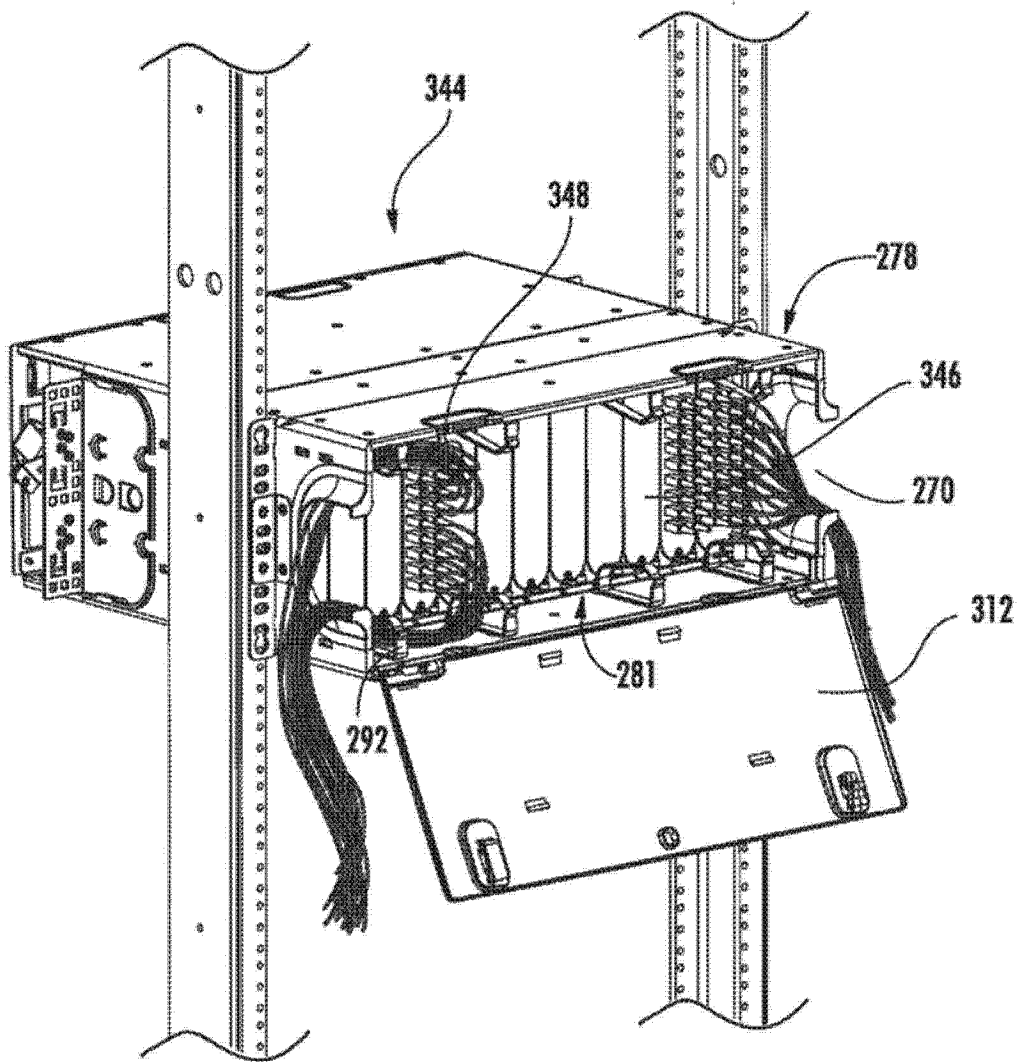


图 28

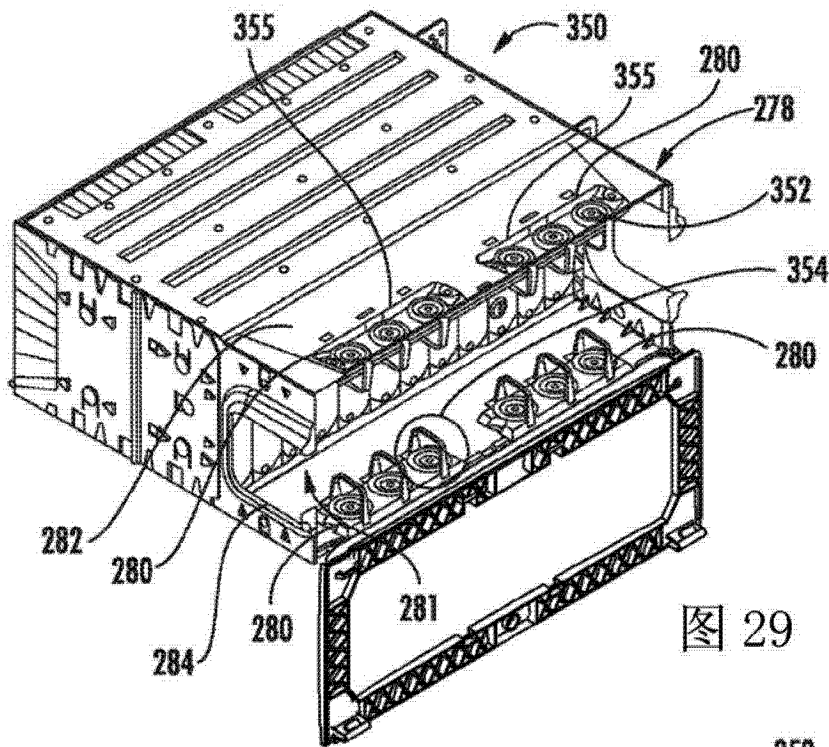


图 29

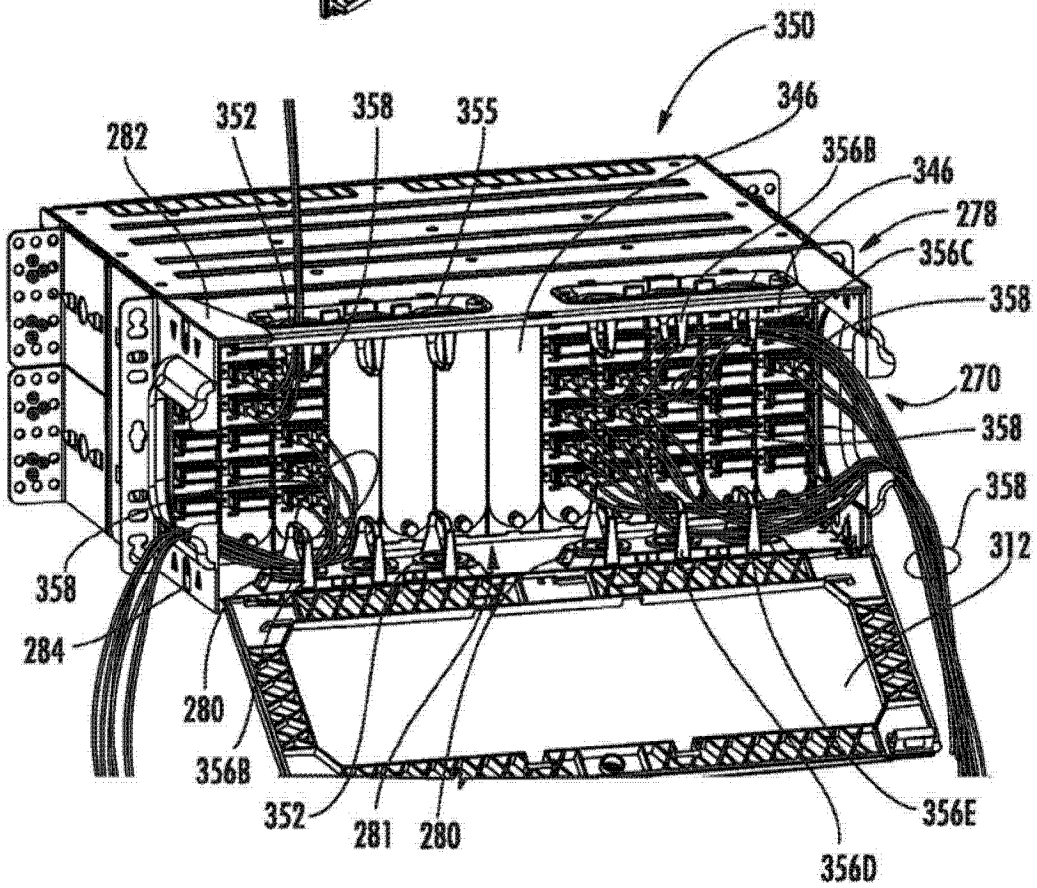


图 30



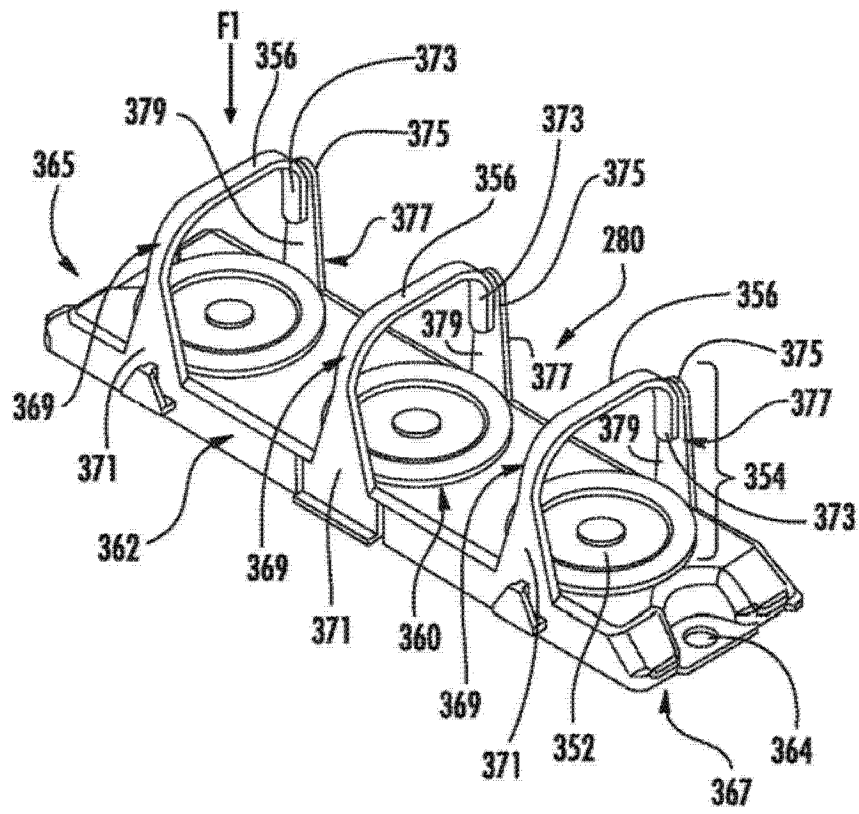


图 31

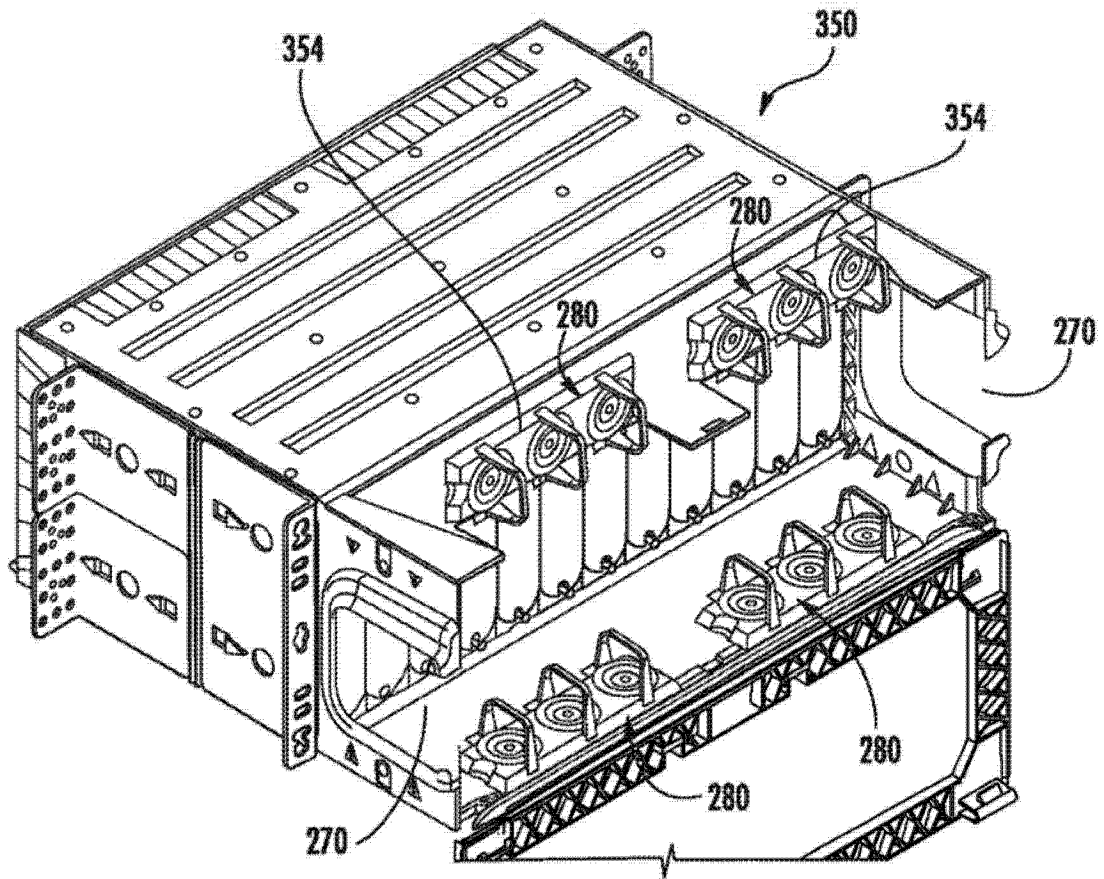


图 32

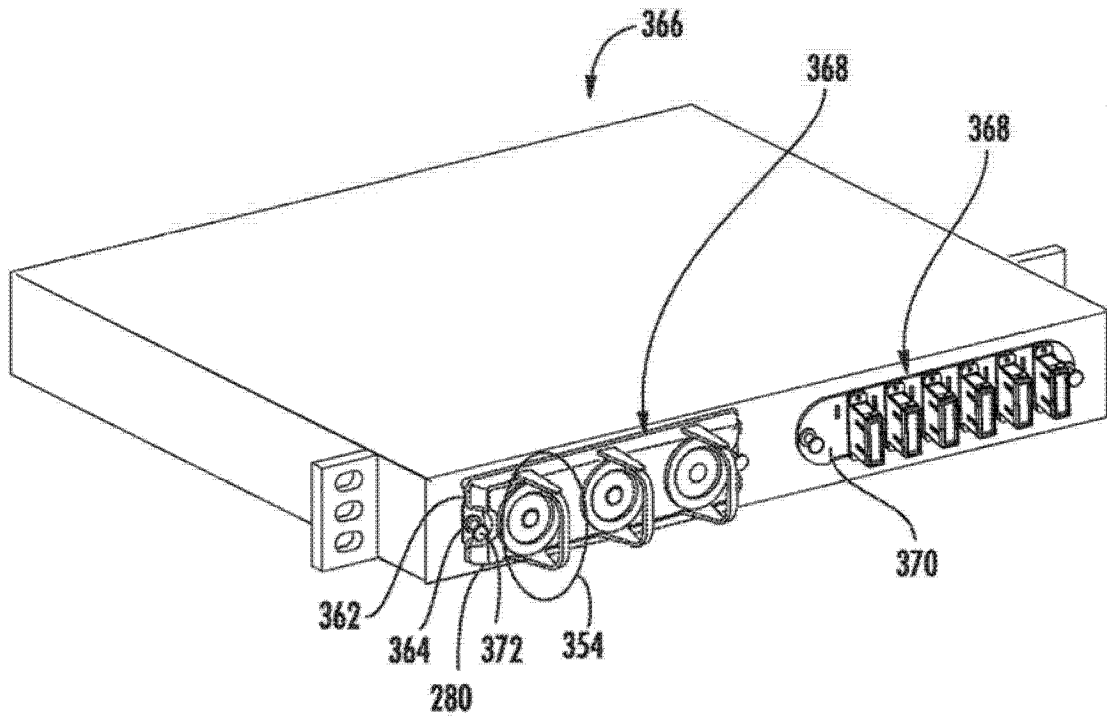


图 33

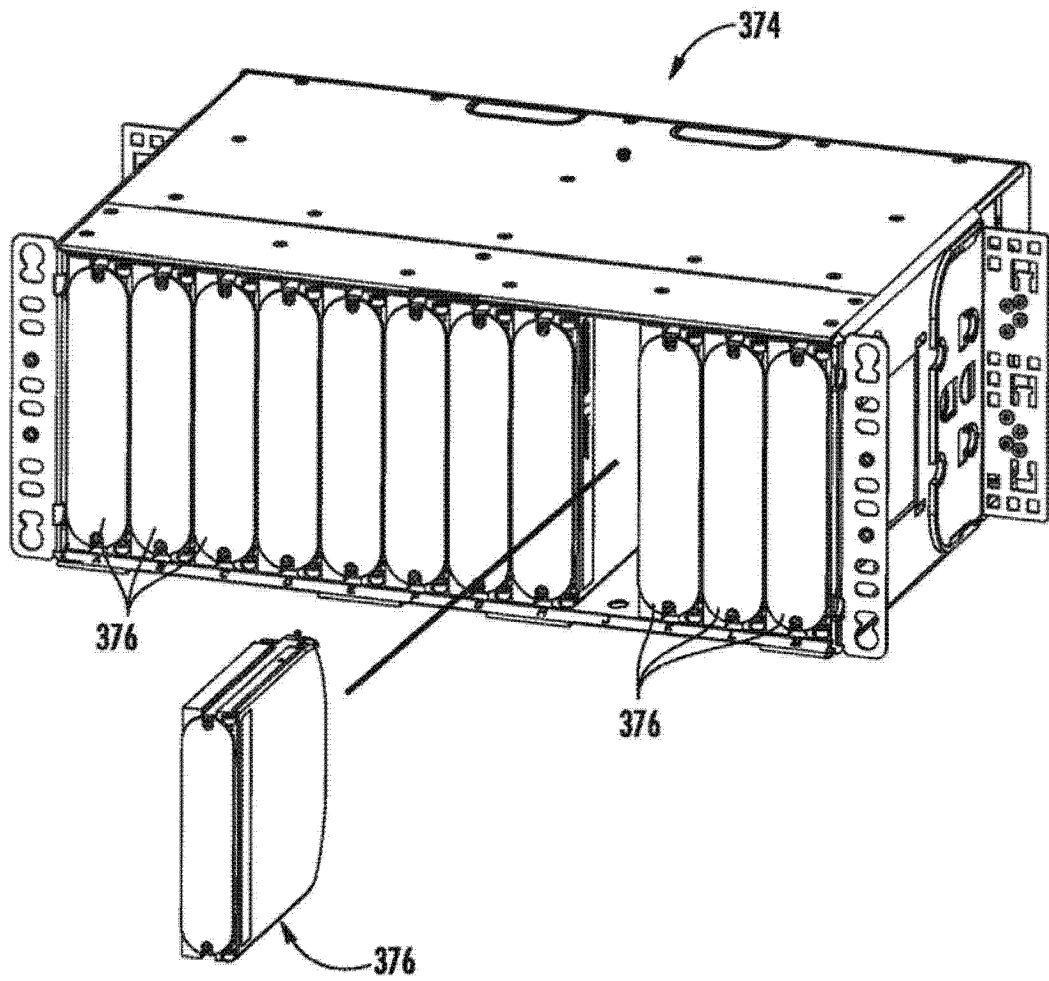


图 34

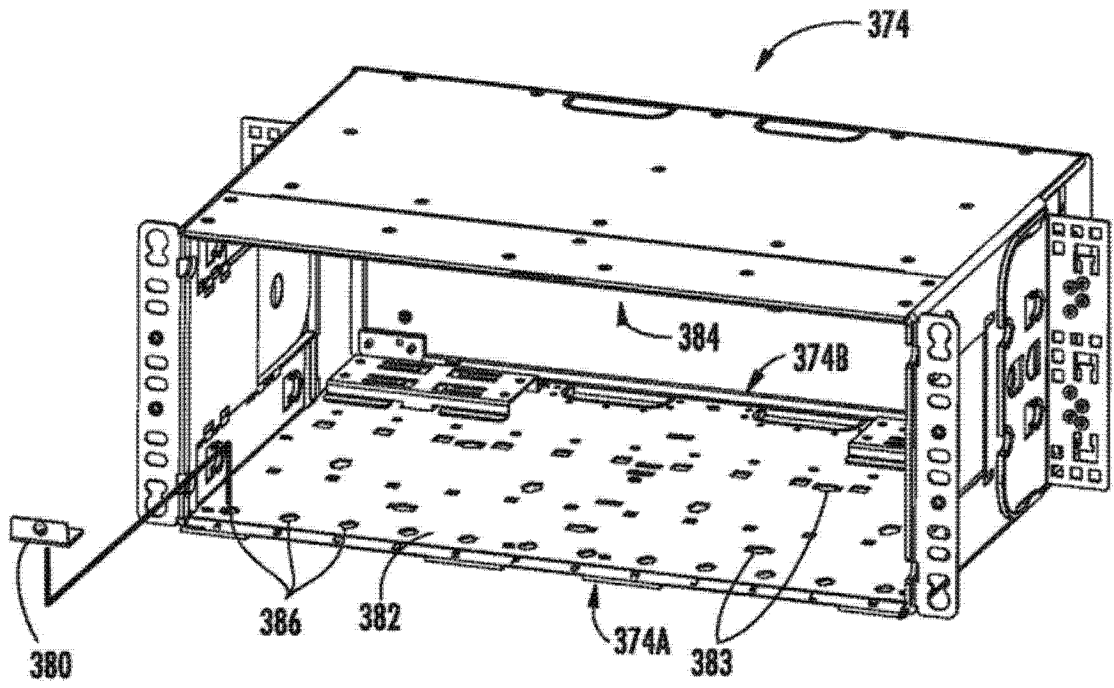


图 35A

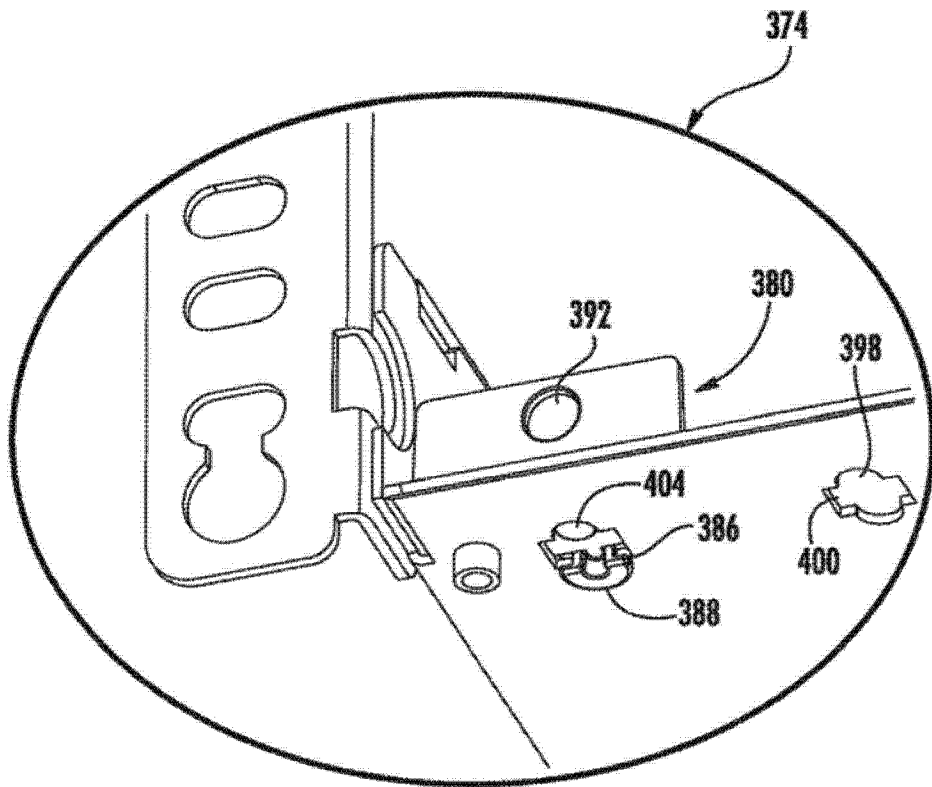


图 35B

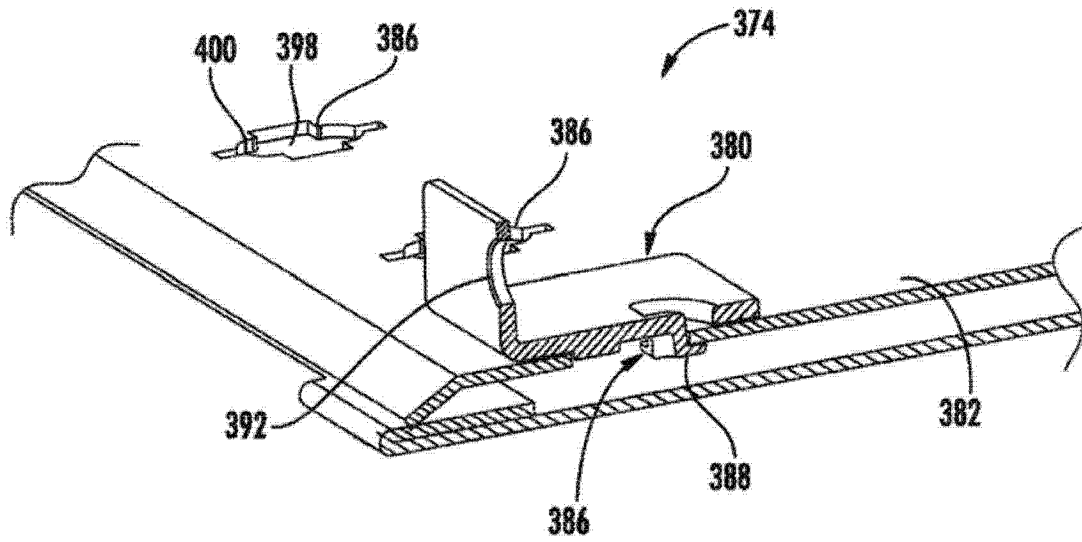


图 35C

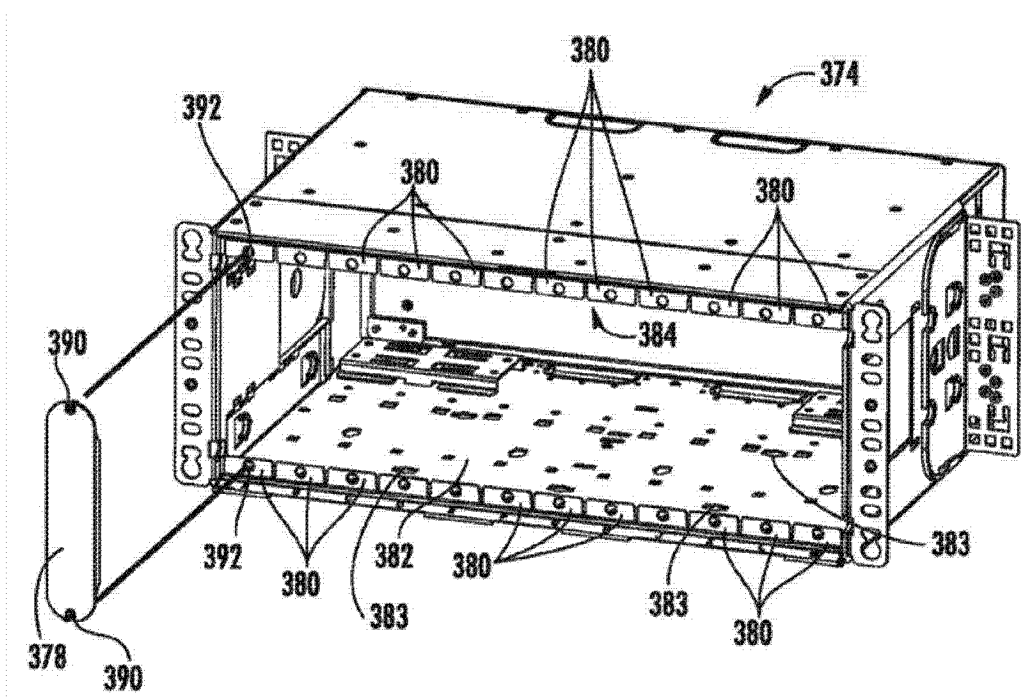


图 36A

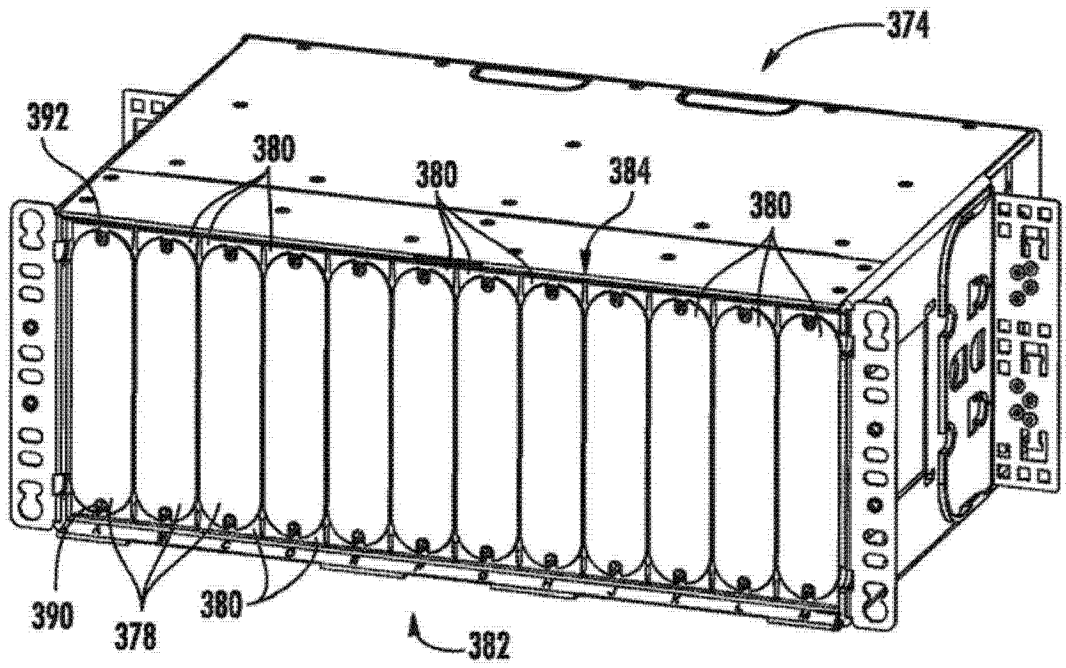


图 36B

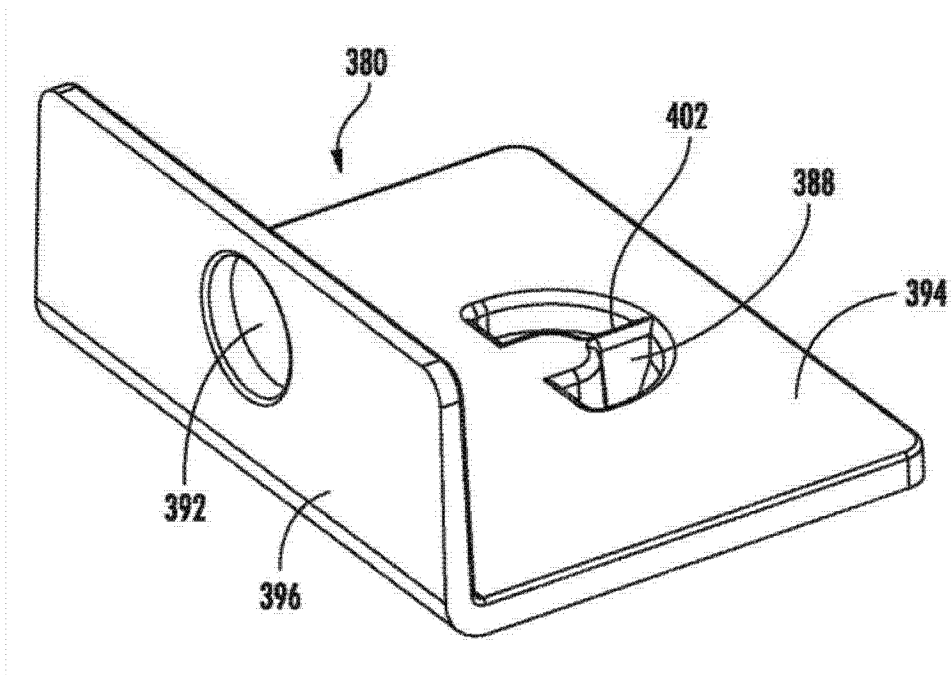


图 37A

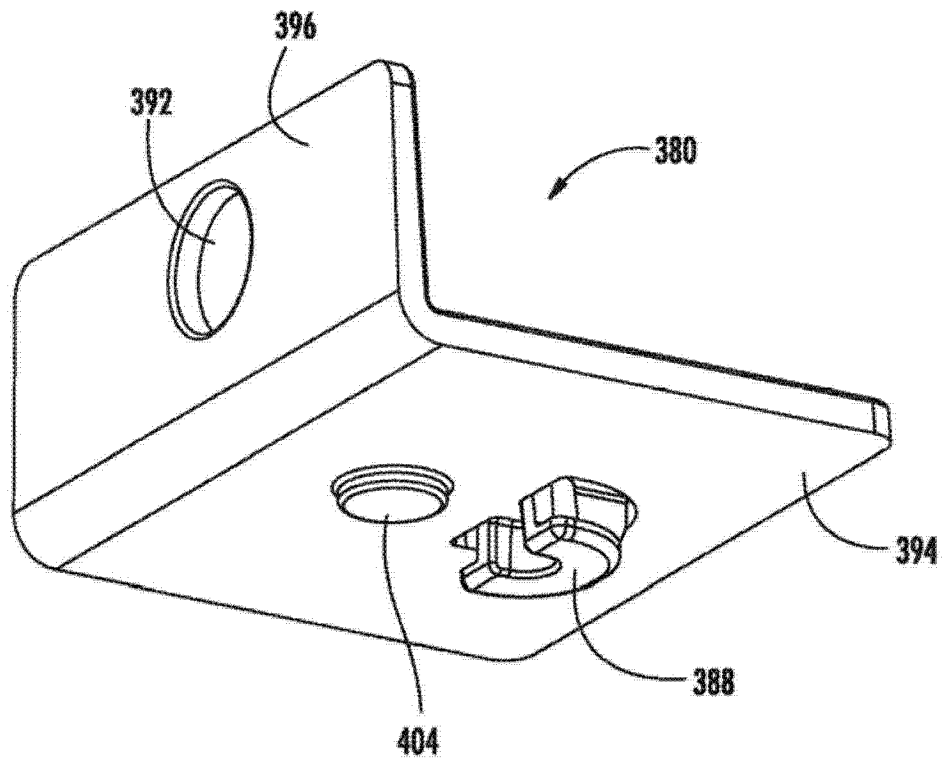


图 37B



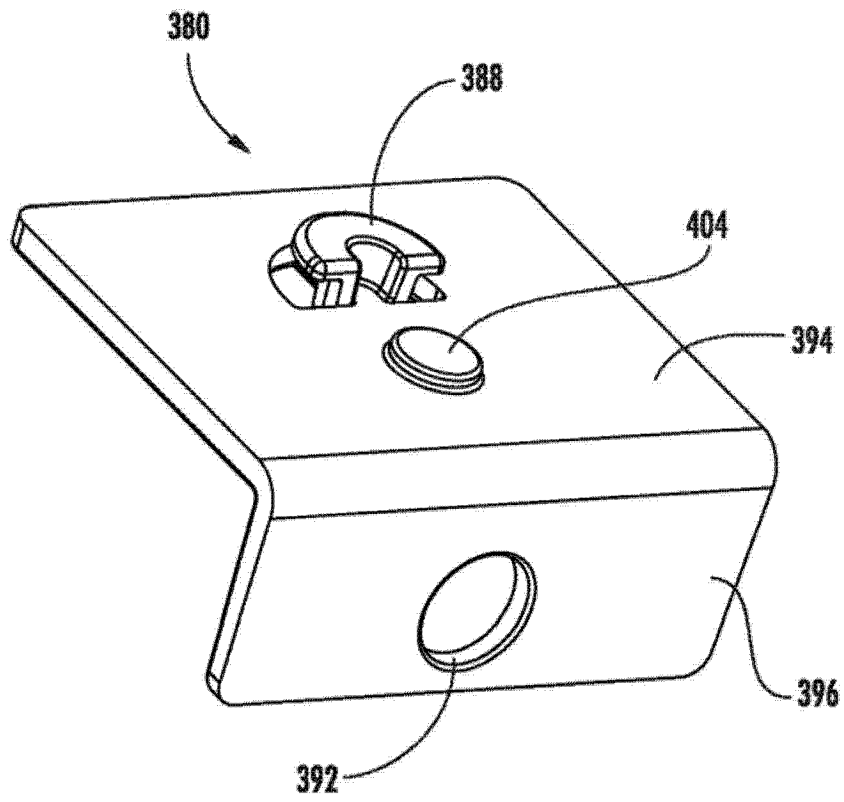


图 37C

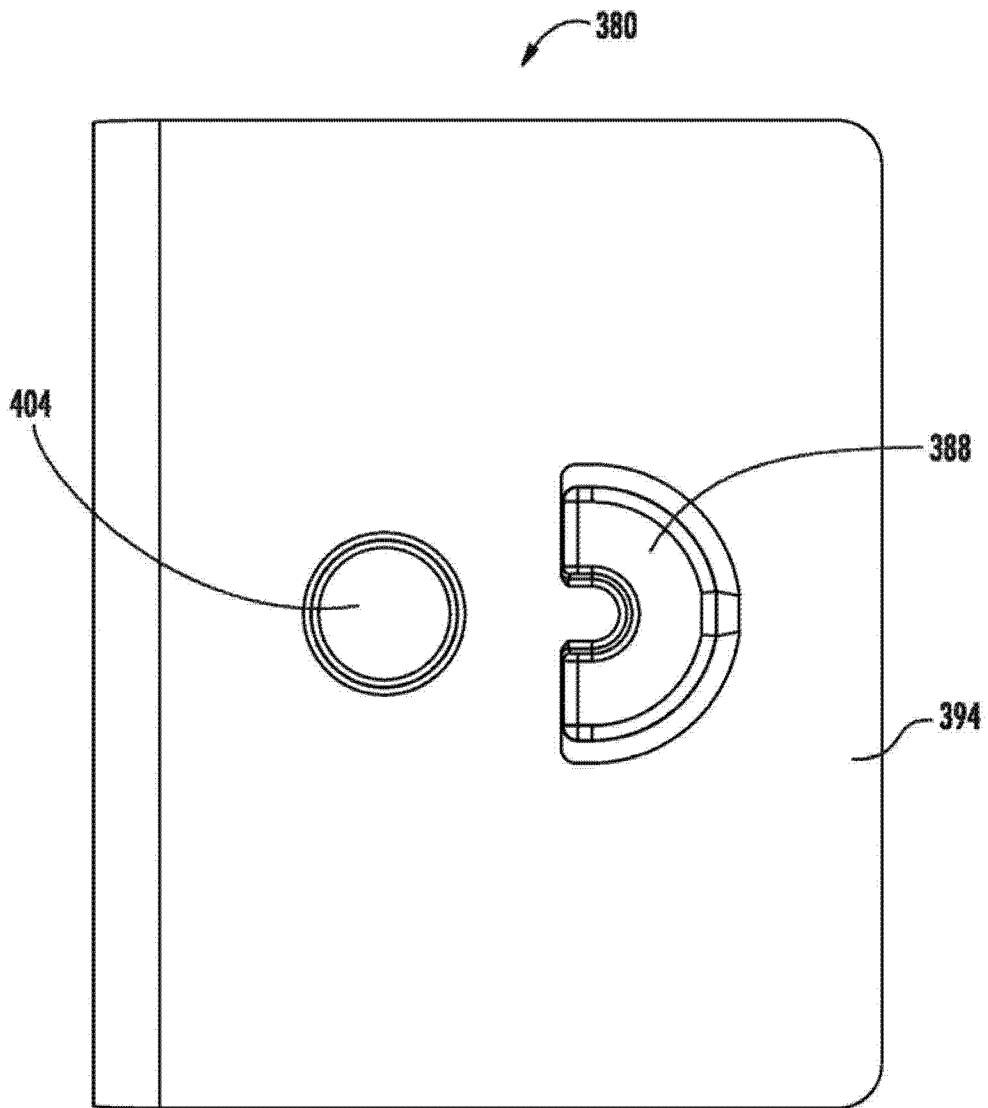


图 37D

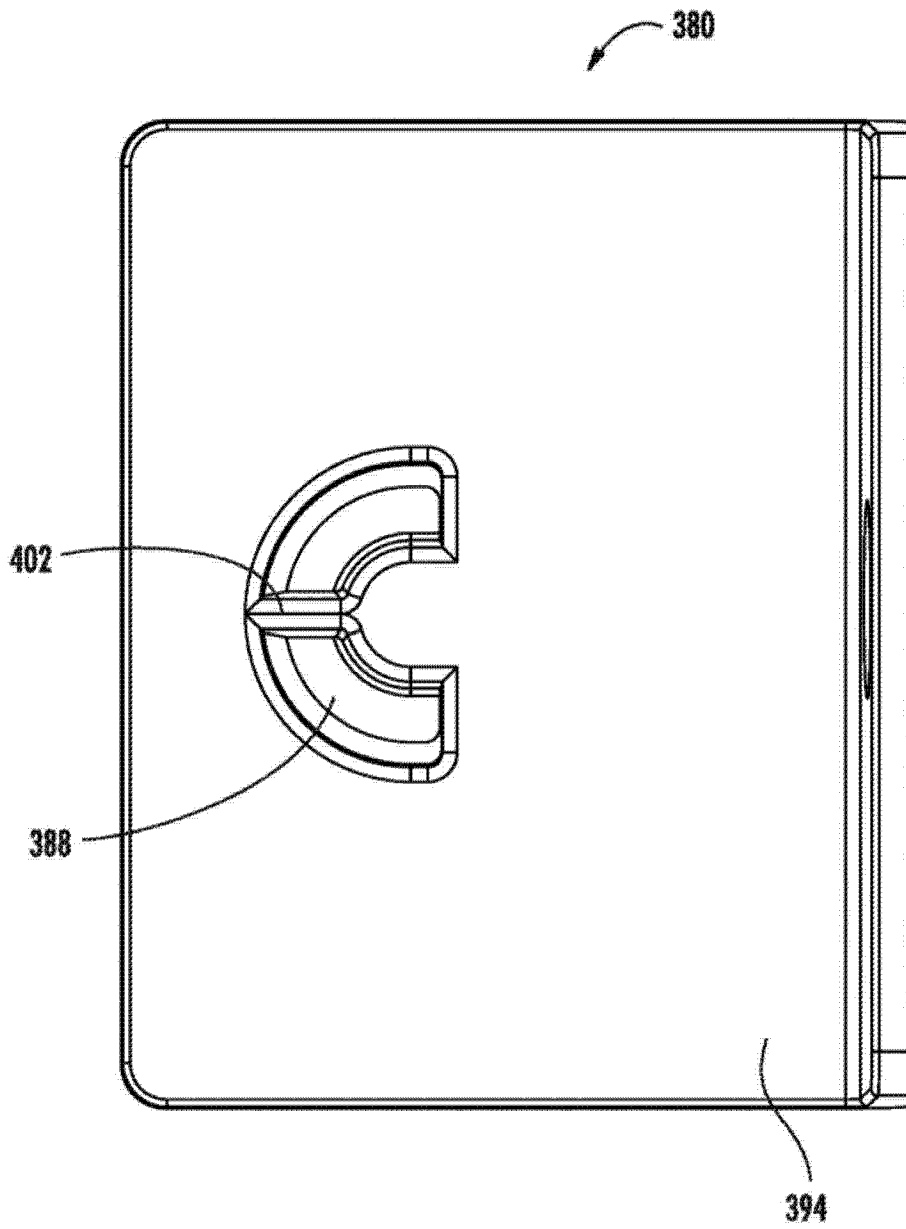


图 37E

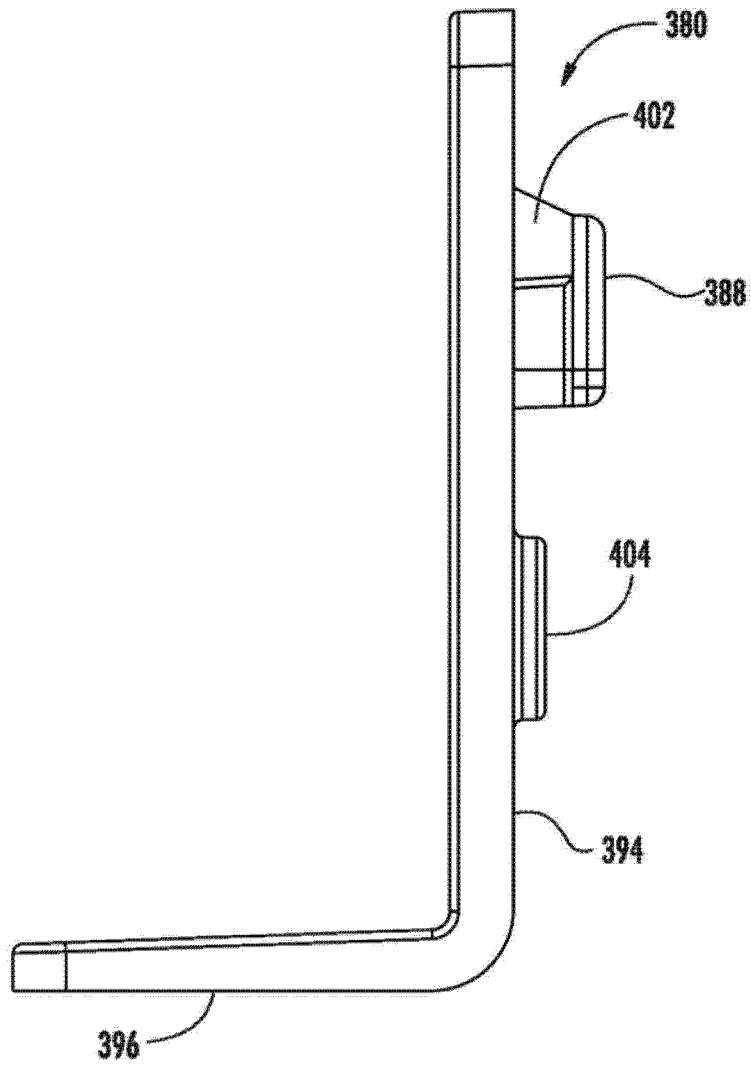


图 37F

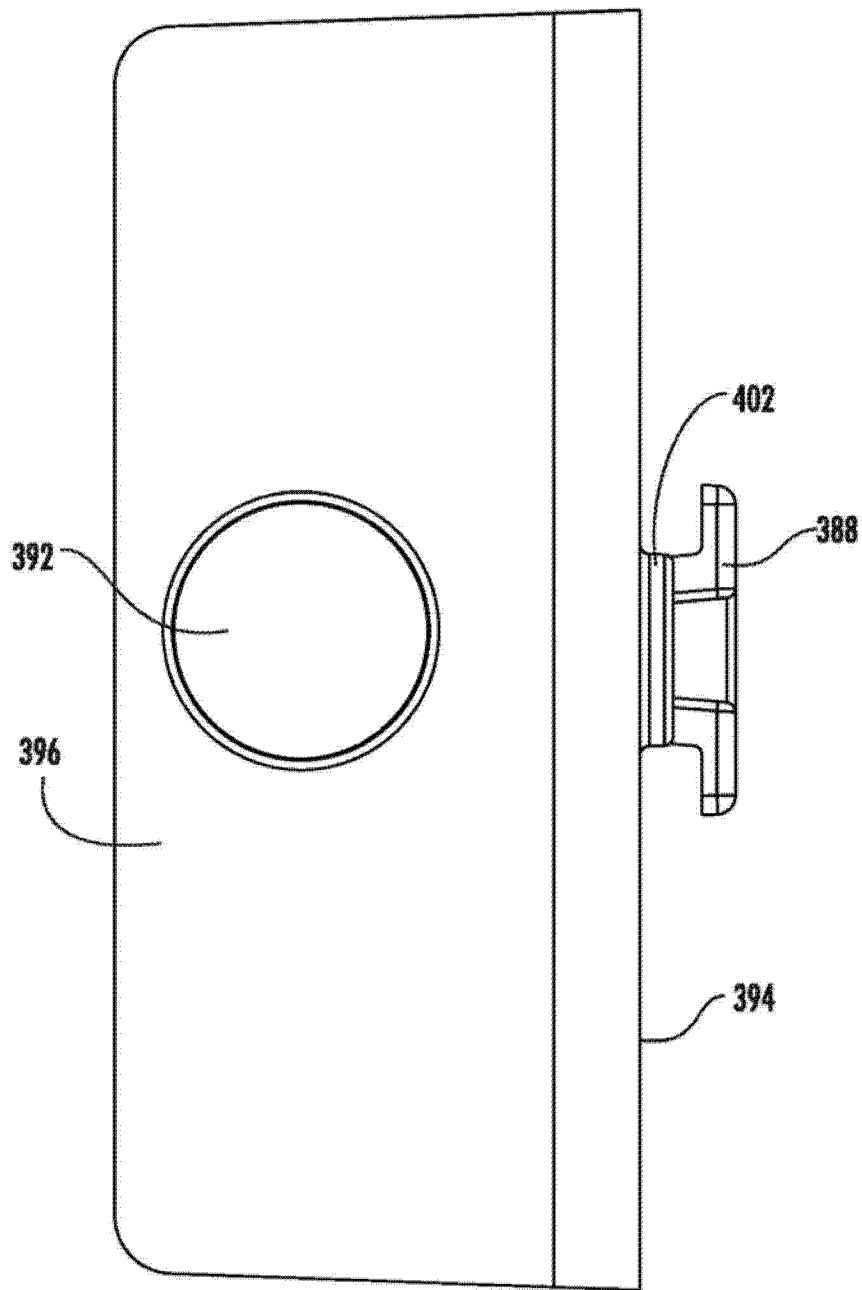


图 37G

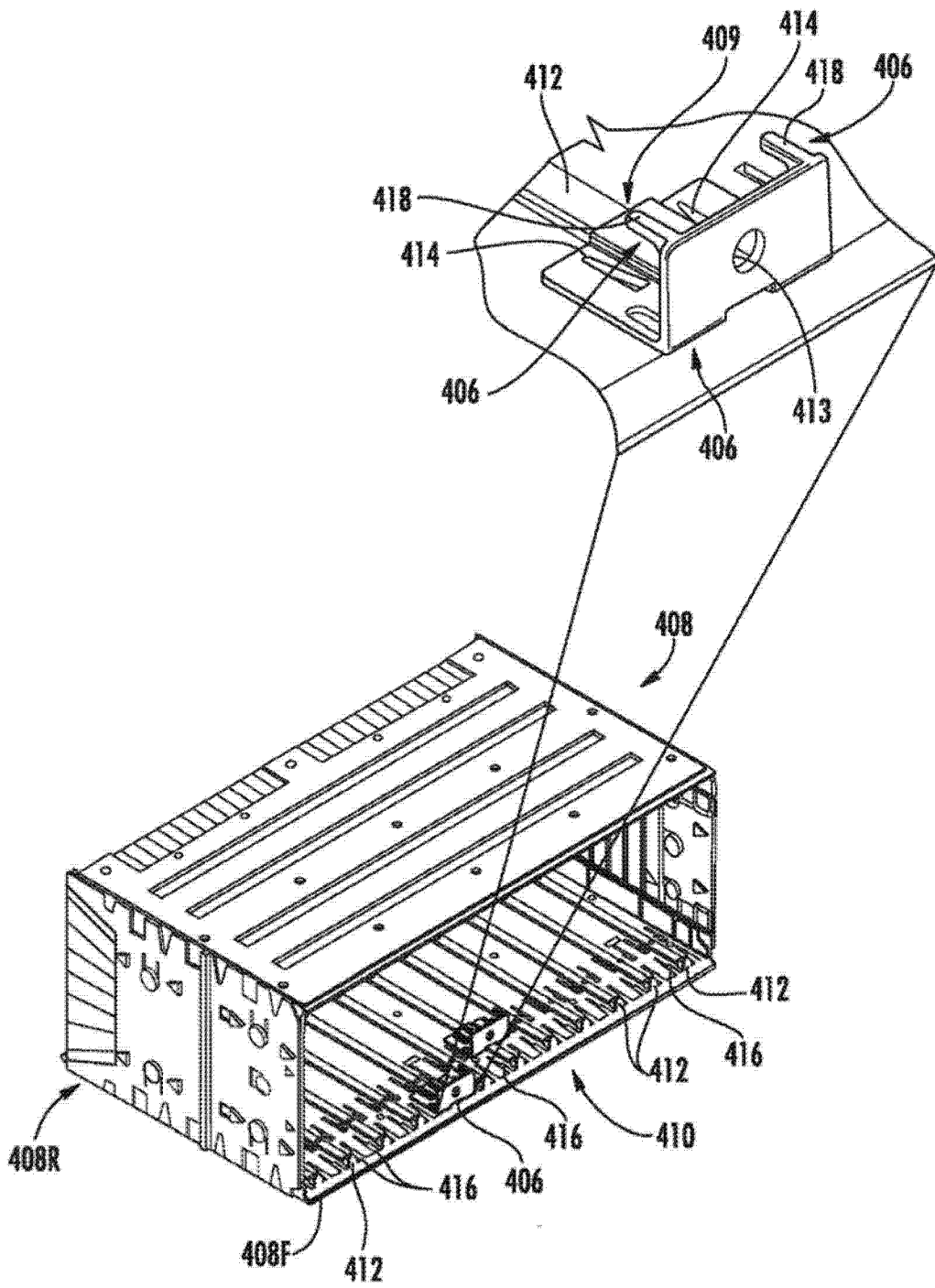


图 38

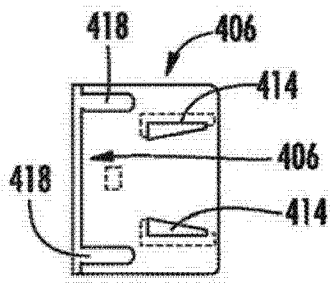


图 39B

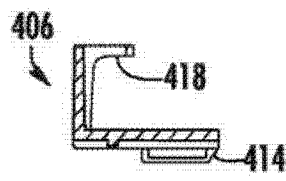


图 39A

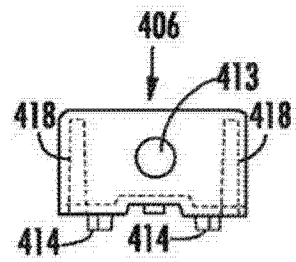


图 39C

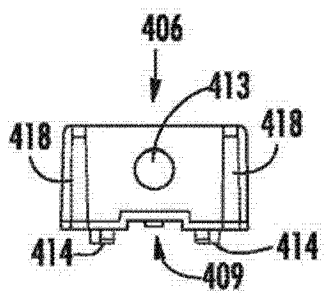


图 39D

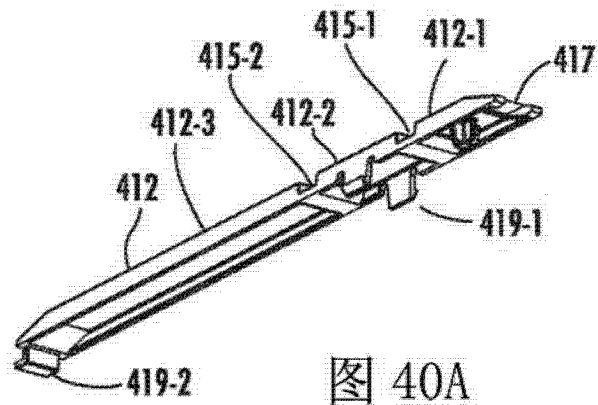


图 40A

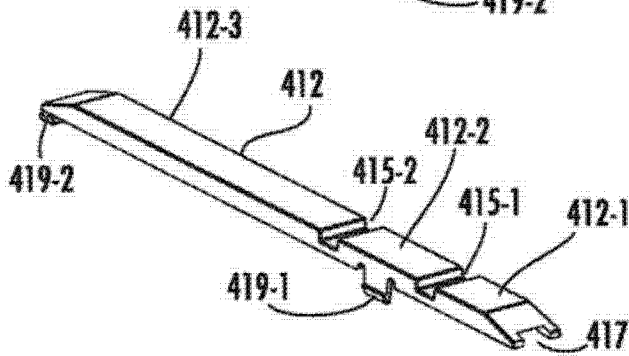


图 40B

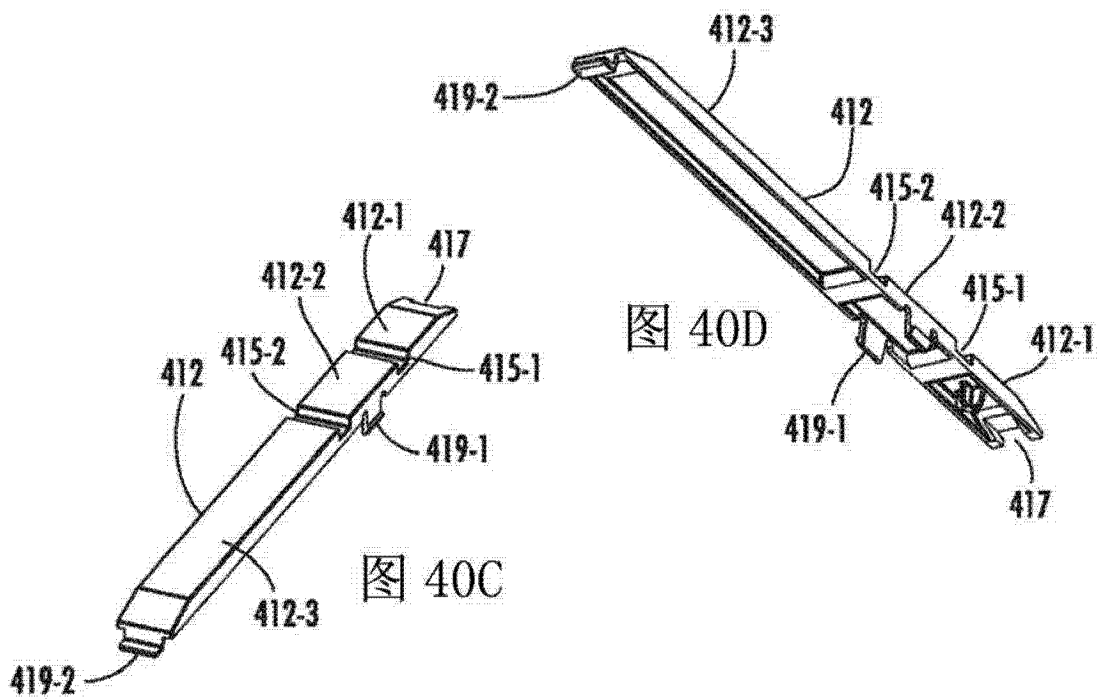


图 40D

图 40C



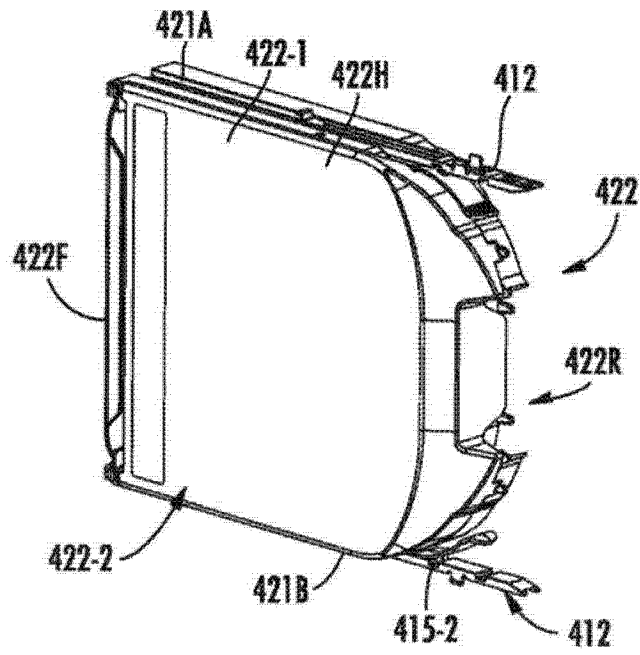


图 41A

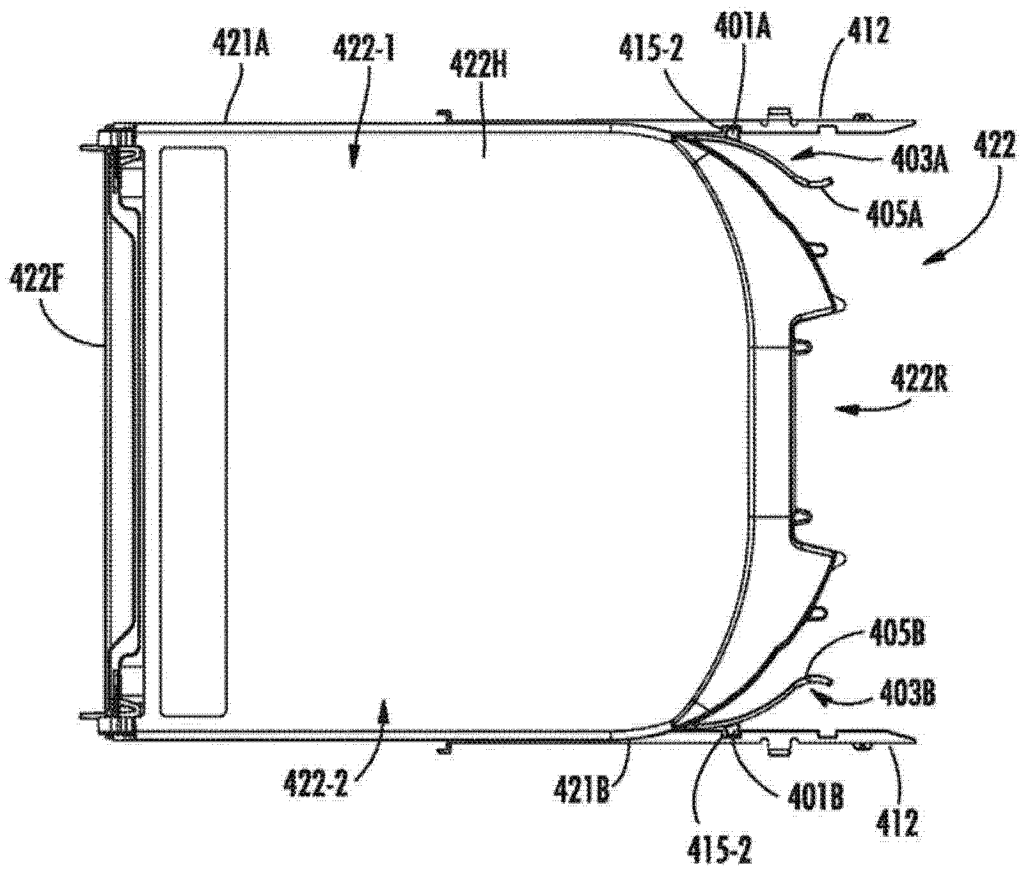


图 41B

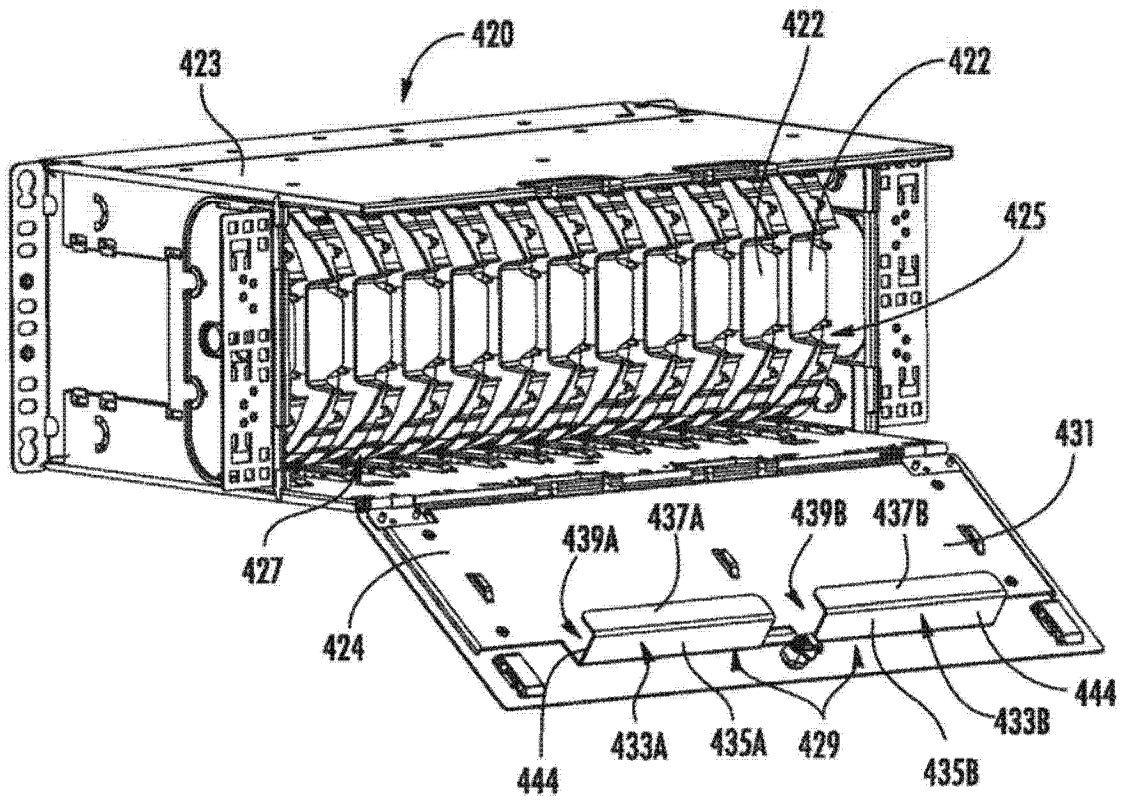


图 42

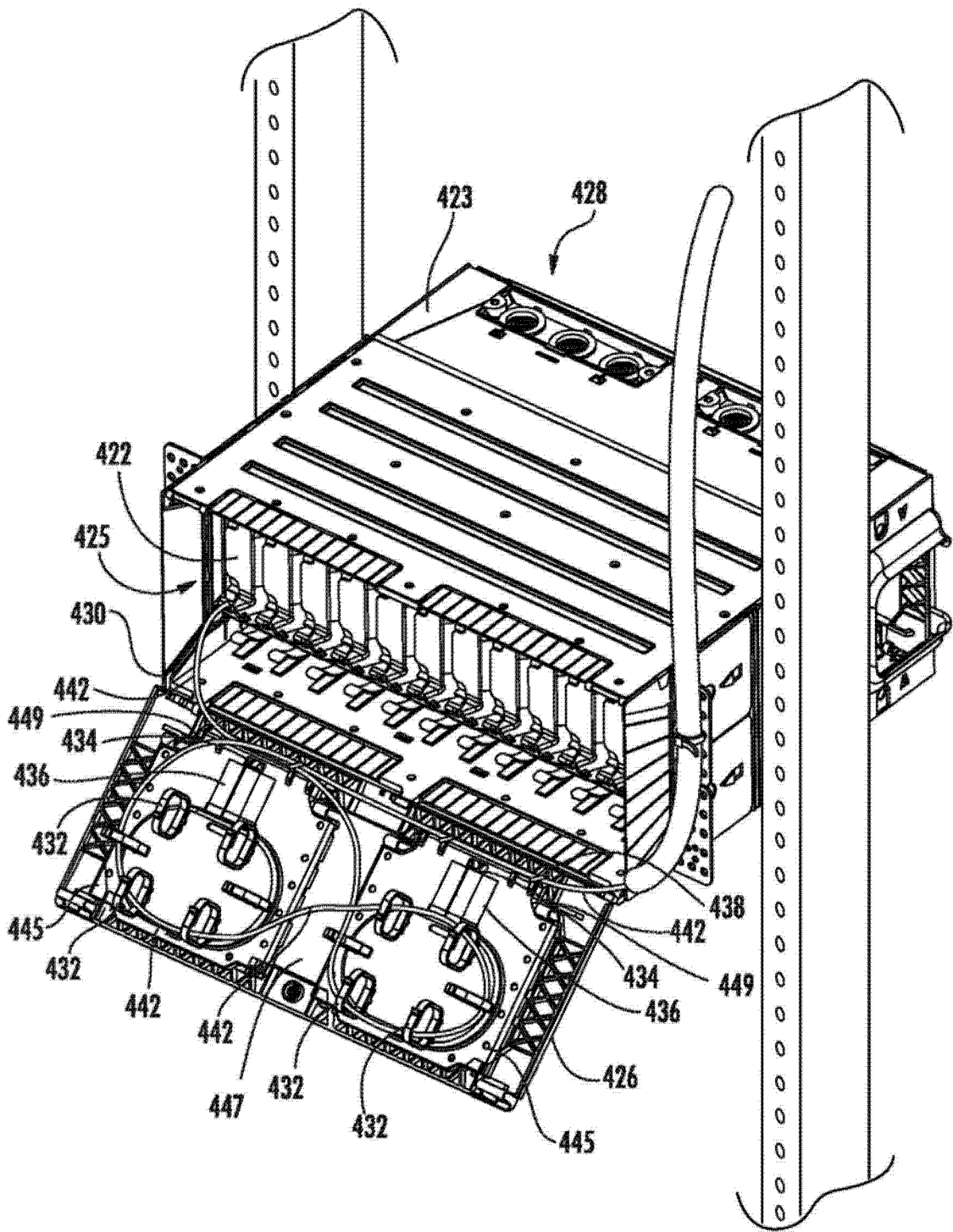


图 43A

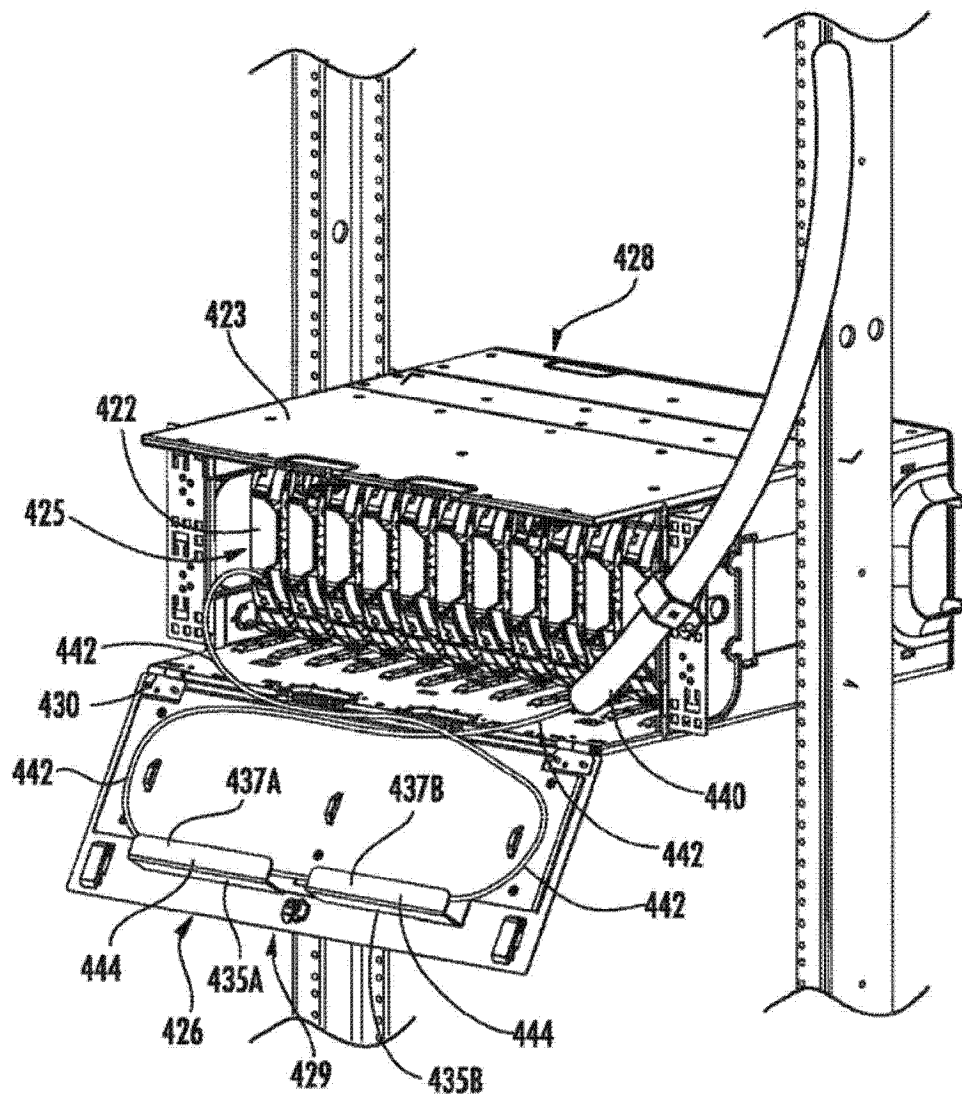


图 43B

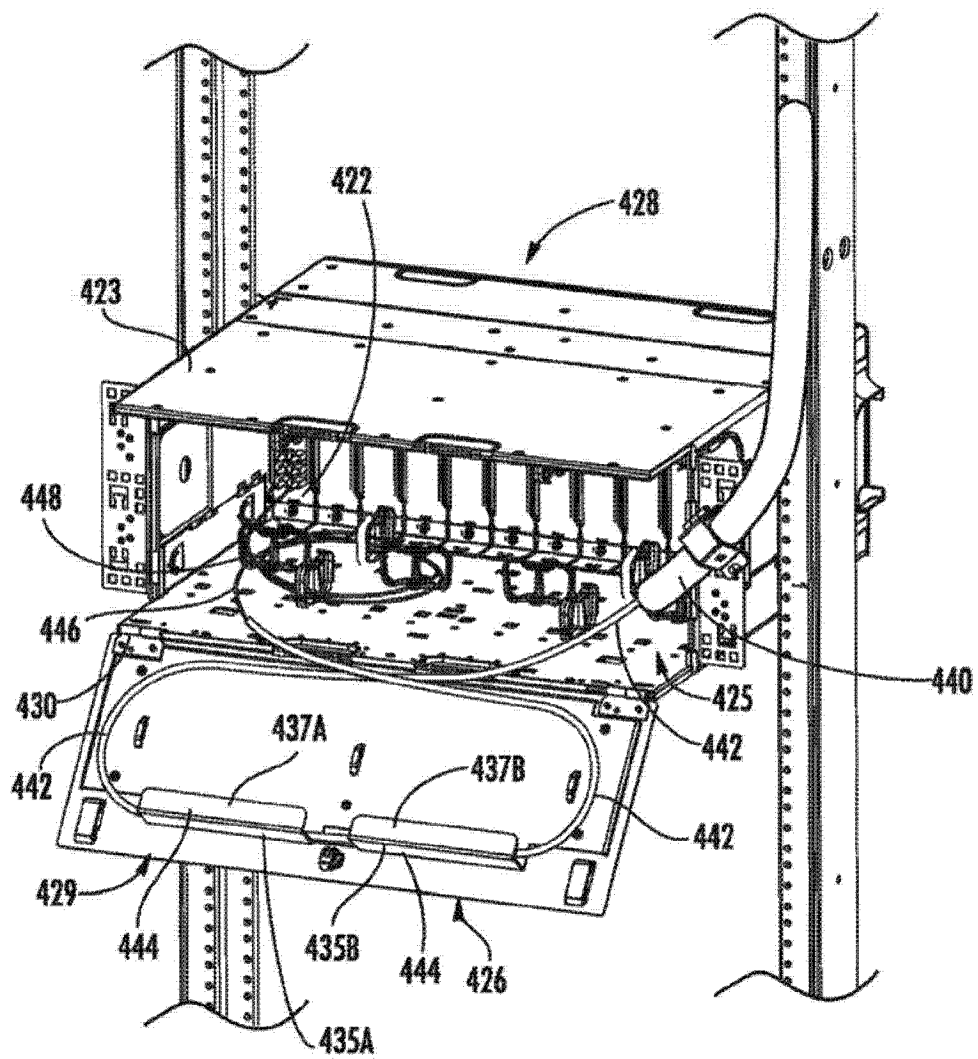


图 43C

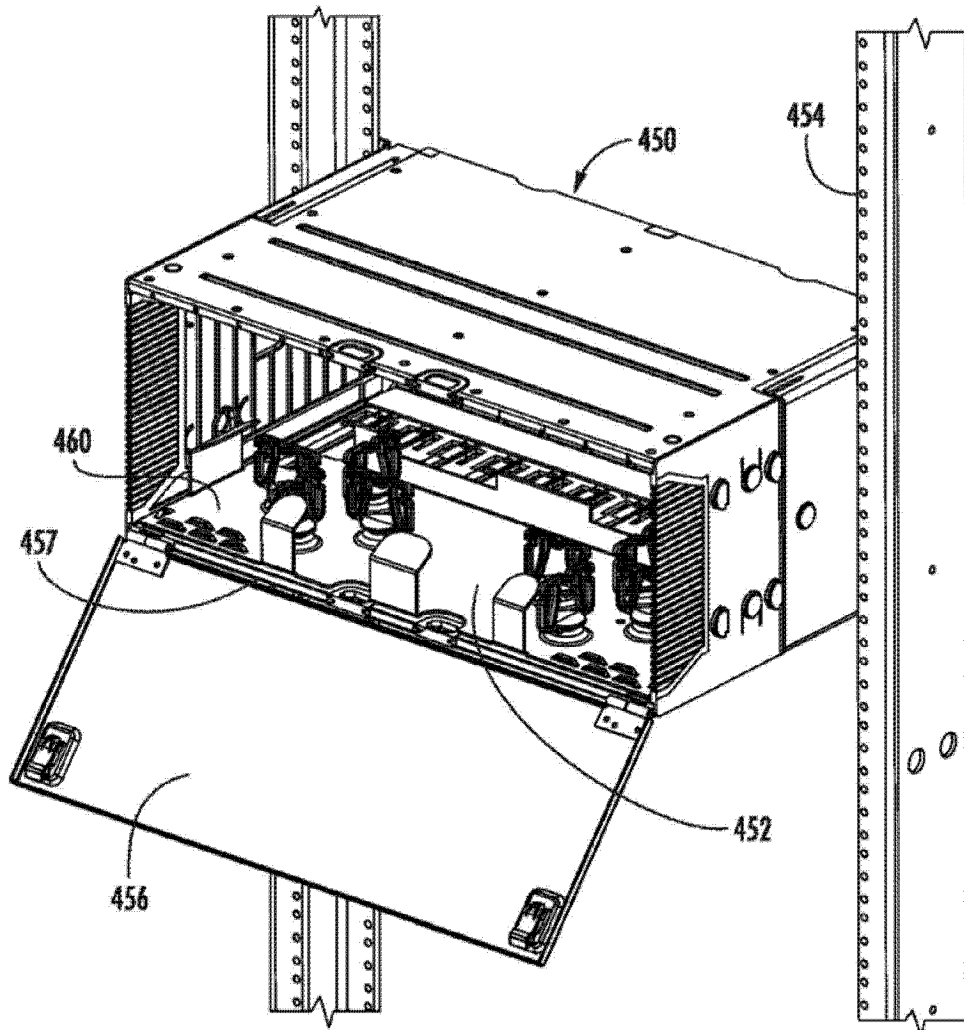


图 44

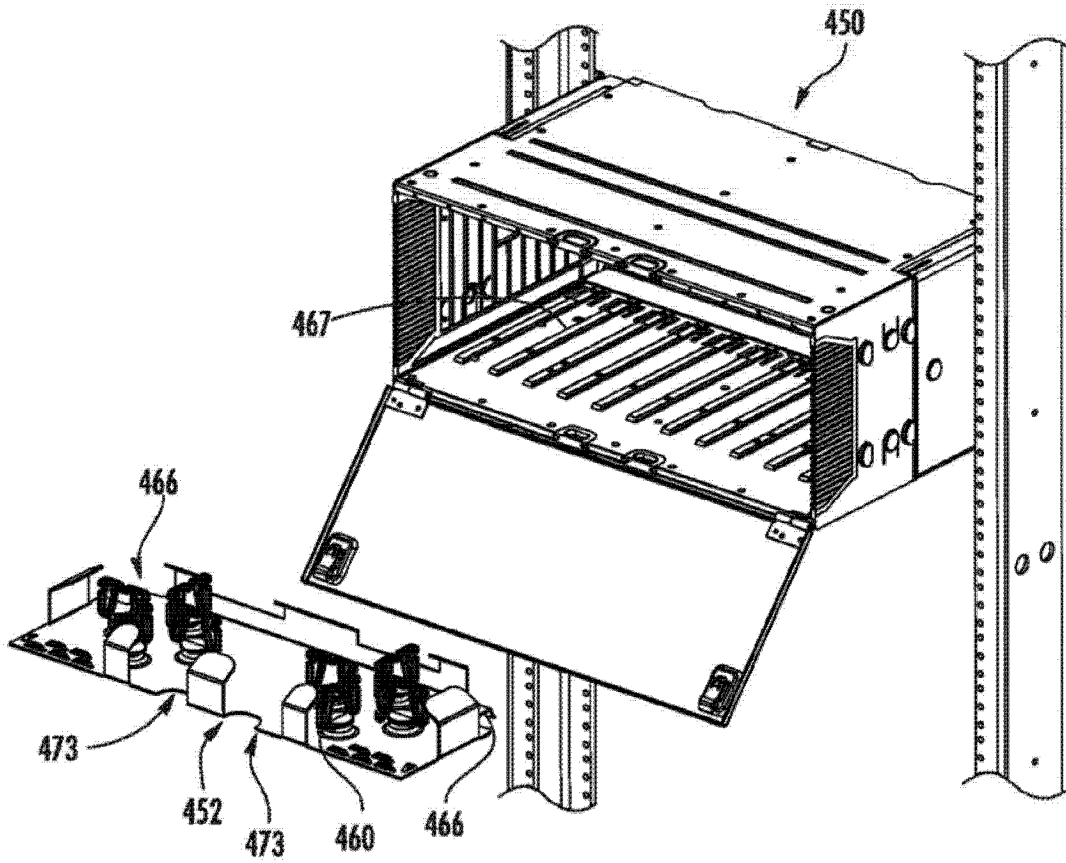


图 45

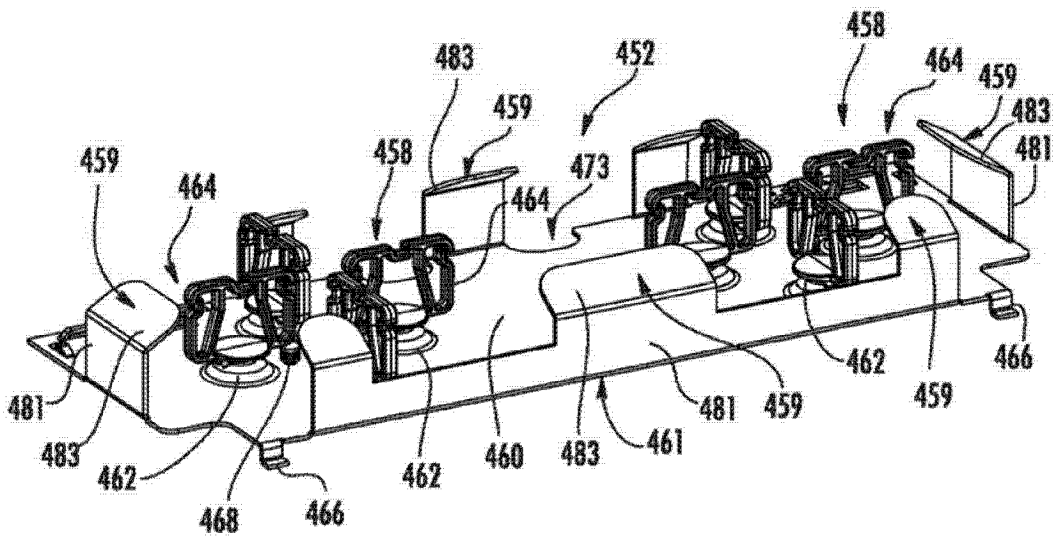


图 46A

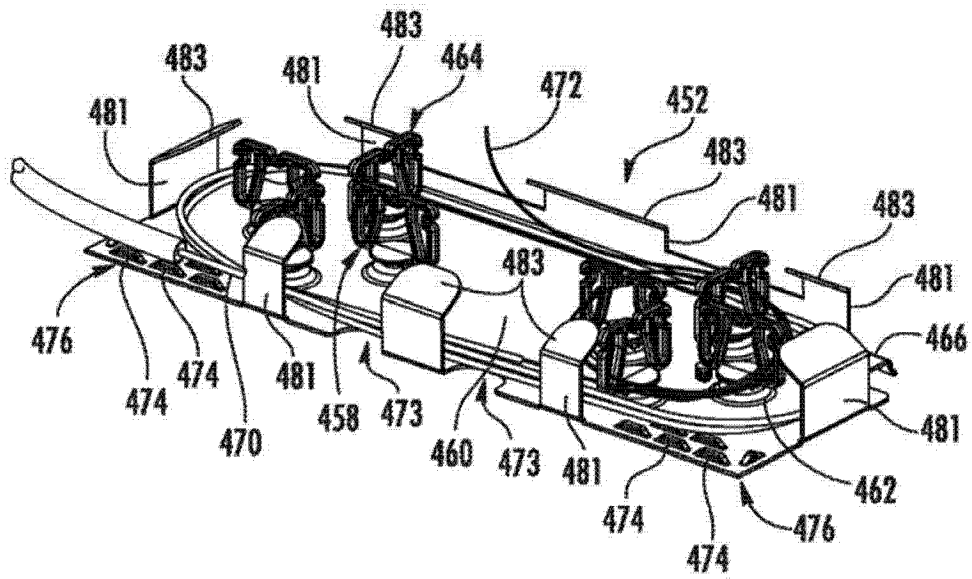


图 46B

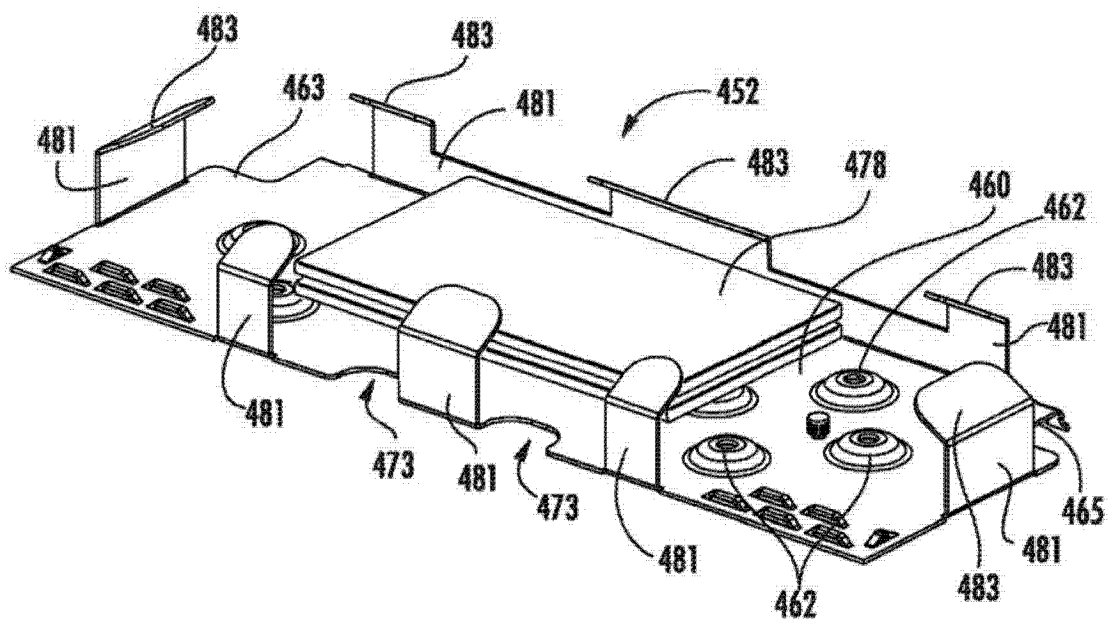


图 46C



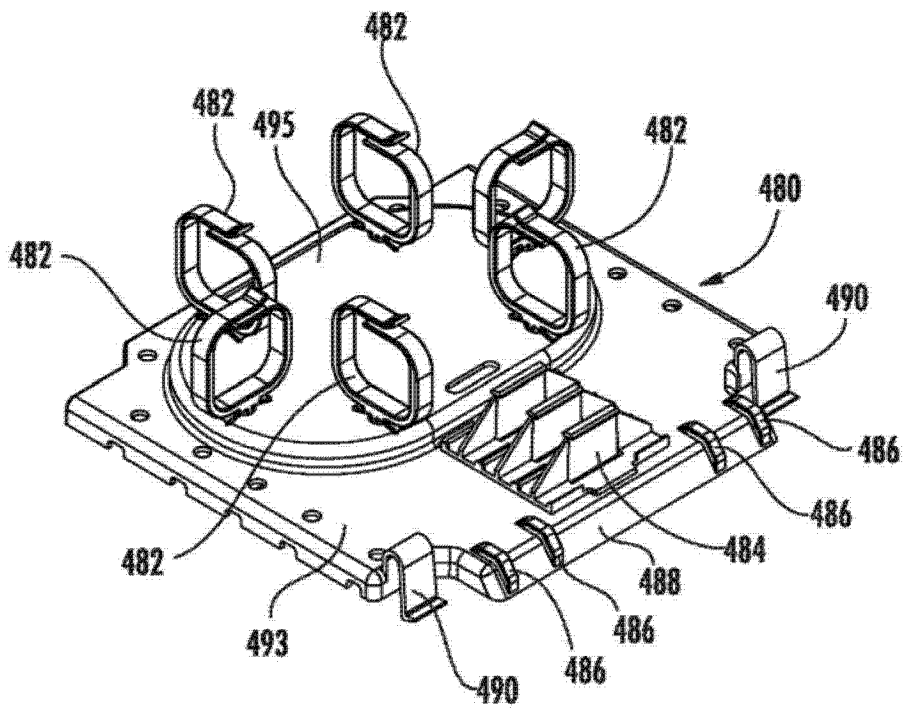


图 46D

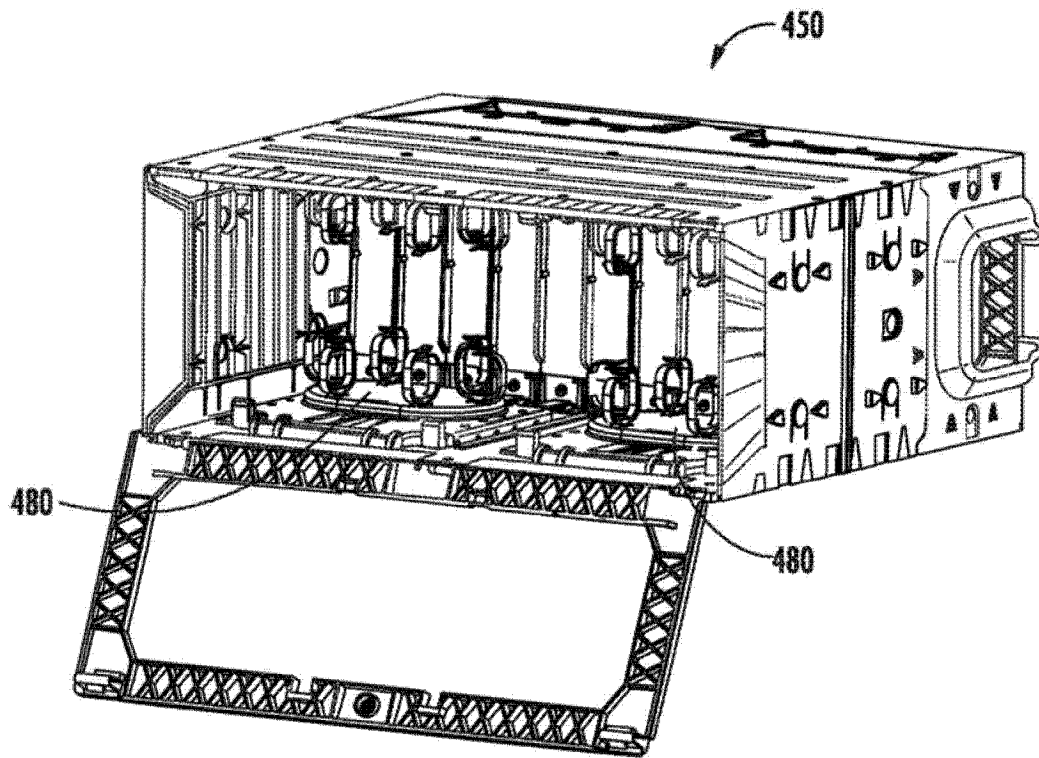


图 47

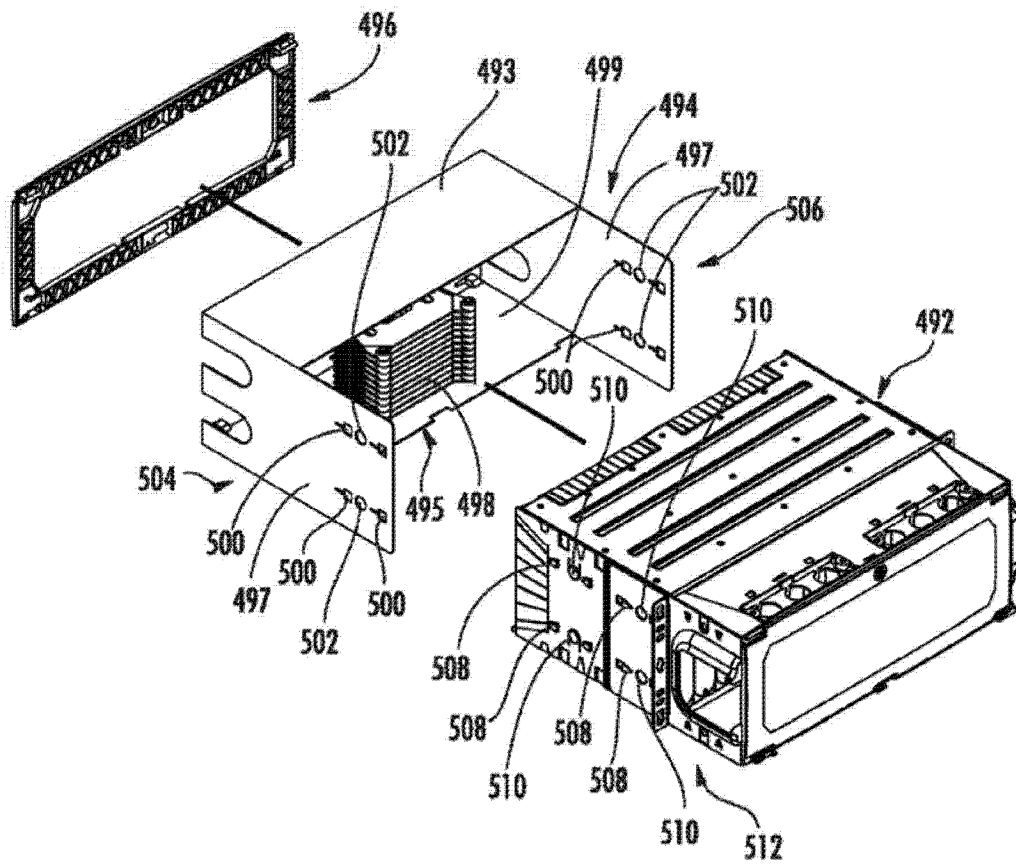


图 48

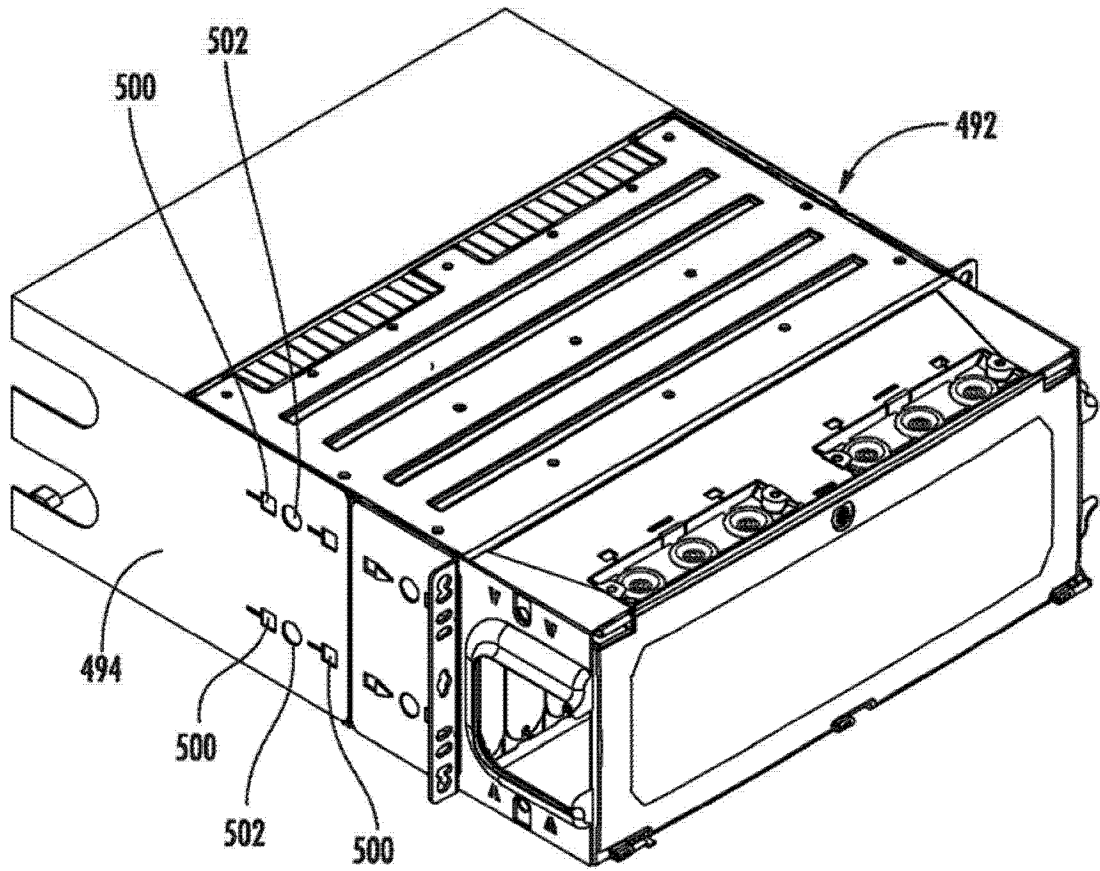


图 49

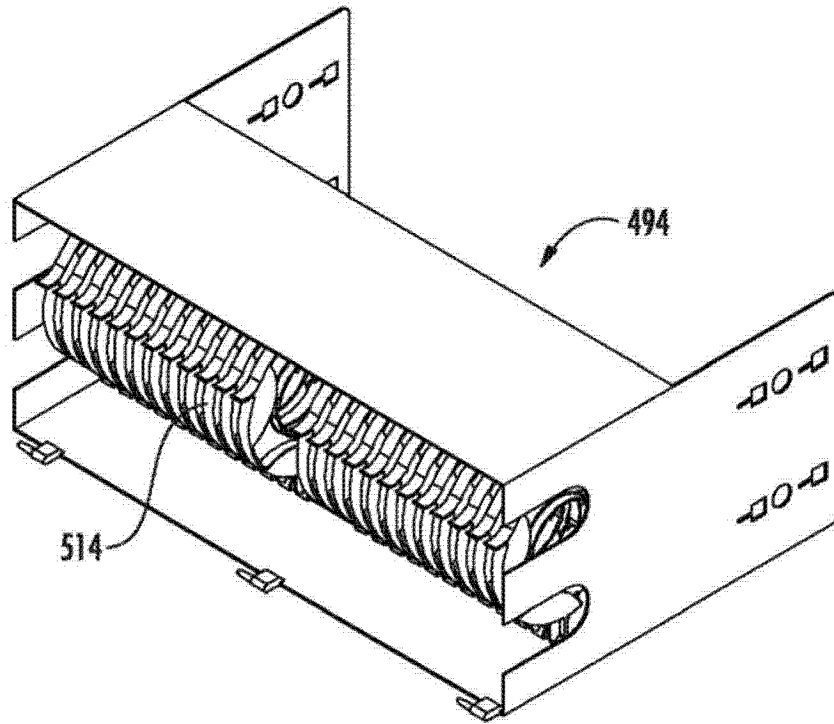


图 50A

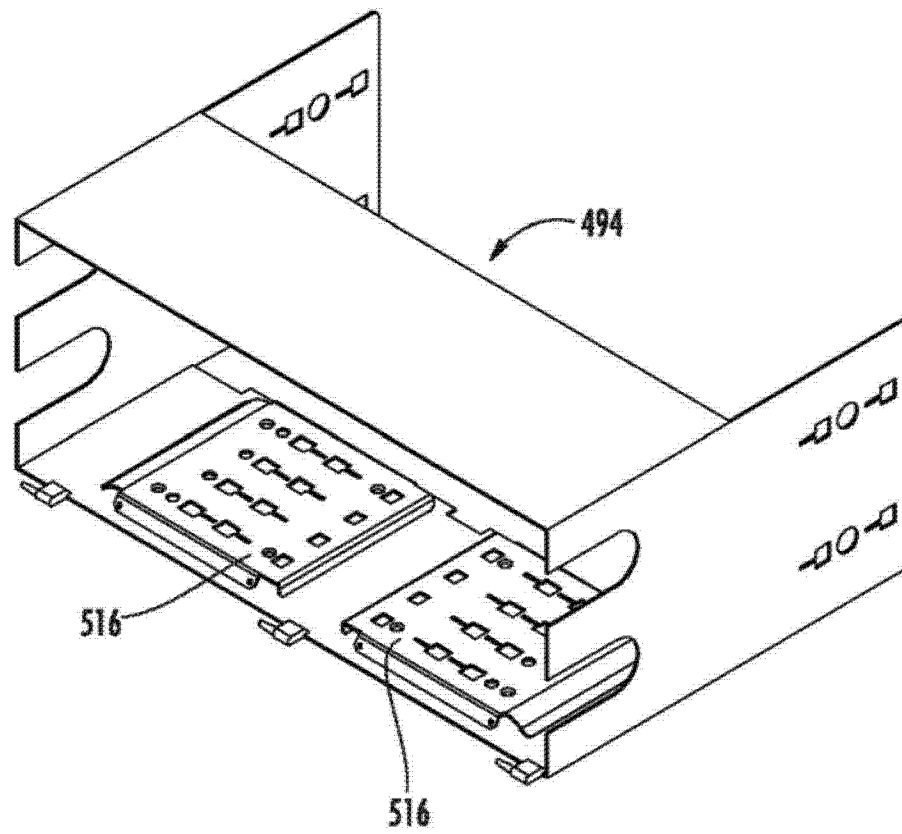


图 50B

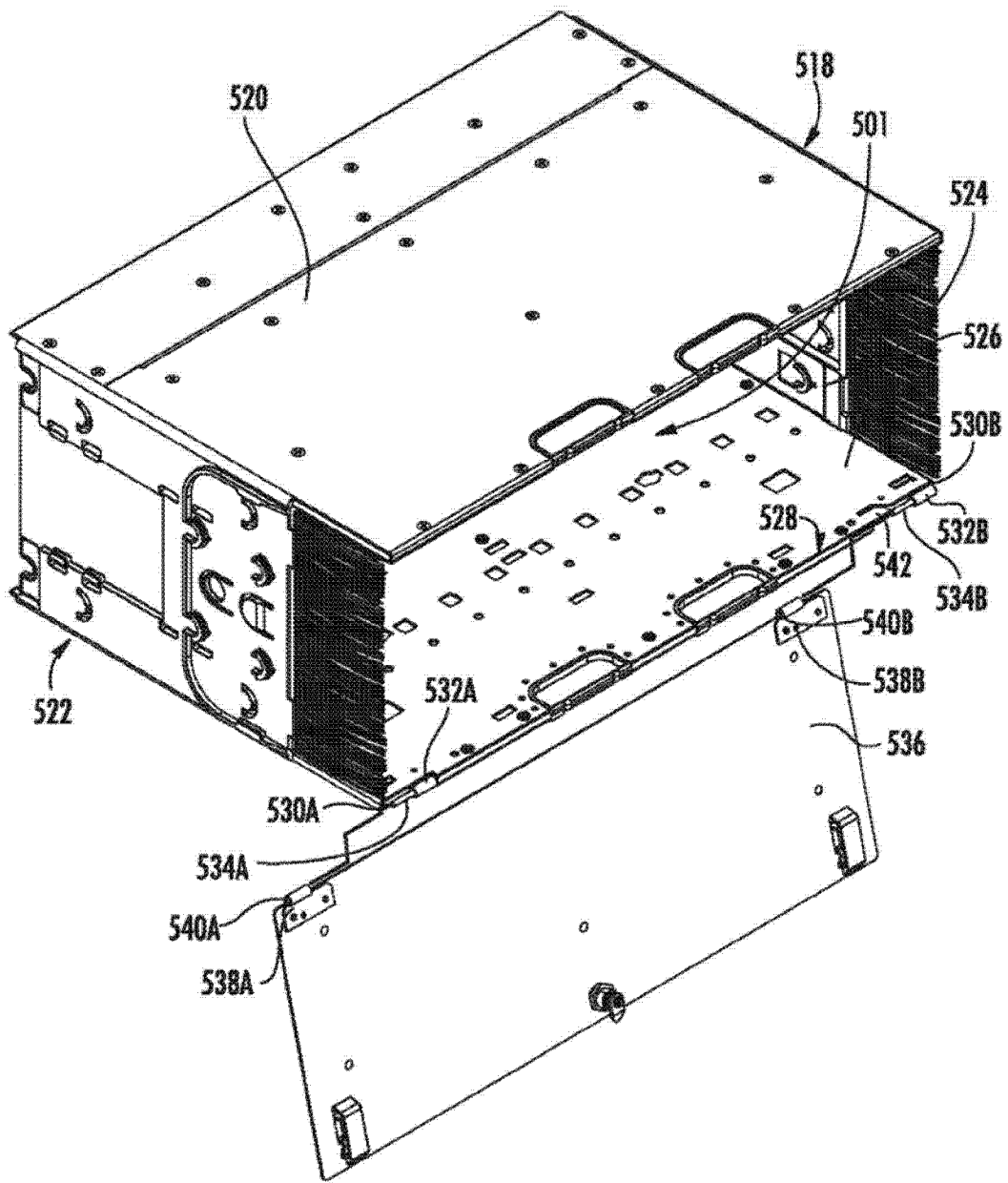


图 51

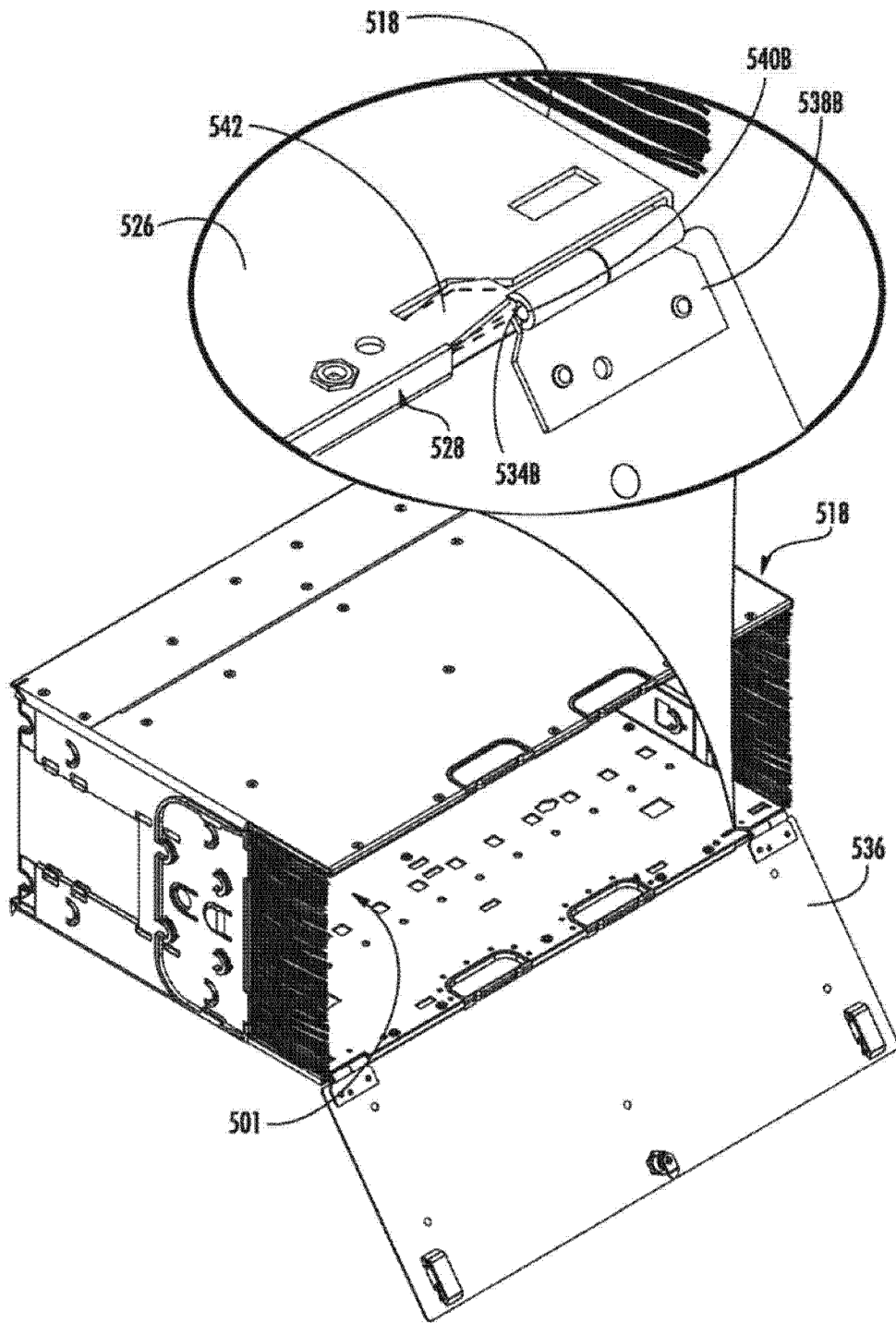


图 52