

(12) NACH DEM VERTRAG ÜBER DIE INTERNATIONALE ZUSAMMENARBEIT AUF DEM GEBIET DES PATENTWESENS (PCT) VERÖFFENTLICHTE INTERNATIONALE ANMELDUNG

(19) Weltorganisation für geistiges Eigentum

Internationales Büro

(43) Internationales Veröffentlichungsdatum
24. Mai 2012 (24.05.2012)



(10) Internationale Veröffentlichungsnummer
WO 2012/066064 A3

(51) Internationale Patentklassifikation:
F02N 11/08 (2006.01)

(21) Internationales Aktenzeichen: PCT/EP2011/070321

(22) Internationales Anmeldedatum:
17. November 2011 (17.11.2011)

(25) Einreichungssprache: Deutsch

(26) Veröffentlichungssprache: Deutsch

(30) Angaben zur Priorität:
10 2010 044 060.4
17. November 2010 (17.11.2010) DE

(71) Anmelder (für alle Bestimmungsstaaten mit Ausnahme von US): **CONTINENTAL AUTOMOTIVE GMBH** [DE/DE]; Vahrenwalder Straße 9, 30165 Hannover (DE).

(72) Erfinder; und

(75) Erfinder/Anmelder (nur für US): **SCHRAMME, Martin** [DE/DE]; St.-Johannes-Straße 1, 86343 Königsbrunn (DE). **GERING, Horst** [DE/DE]; Silbernagelgasse 9, 93047 Regensburg (DE). **WEIGERT, Wolfgang** [DE/DE]; Pröllerstr. 22, 93105 Tegernheim (DE). **MÜNCH, Matthias** [DE/DE]; Albert Kaindl Ring 25, 93096 Köfering (DE). **KLEMENT, Thomas** [DE/DE];

Altmühlstraße 8, 93059 Regensburg (DE). **GRAF, Hans-Michael** [DE/DE]; Dr.-Leo-Ritter-Str. 21, 93049 Regensburg (DE). **TENDLER, Reinhard** [DE/DE]; Heinrichstr. 111, 93080 Großberg (Pentling) (DE). **FRIEDRICHSON, Oliver** [DE/DE]; Sedanstr. 6a, 93055 Regensburg (DE).

(74) Gemeinsamer Vertreter: **CONTINENTAL AUTOMOTIVE GMBH**; Postfach 22 16 39, 80506 München (DE).

(81) Bestimmungsstaaten (soweit nicht anders angegeben, für jede verfügbare nationale Schutzrechtsart): AE, AG, AL, AM, AO, AT, AU, AZ, BA, BB, BG, BH, BR, BW, BY, BZ, CA, CH, CL, CN, CO, CR, CU, CZ, DE, DK, DM, DO, DZ, EC, EE, EG, ES, FI, GB, GD, GE, GH, GM, GT, HN, HR, HU, ID, IL, IN, IS, JP, KE, KG, KM, KN, KP, KR, KZ, LA, LC, LK, LR, LS, LT, LU, LY, MA, MD, ME, MG, MK, MN, MW, MX, MY, MZ, NA, NG, NI, NO, NZ, OM, PE, PG, PH, PL, PT, QA, RO, RS, RU, RW, SC, SD, SE, SG, SK, SL, SM, ST, SV, SY, TH, TJ, TM, TN, TR, TT, TZ, UA, UG, US, UZ, VC, VN, ZA, ZM, ZW.

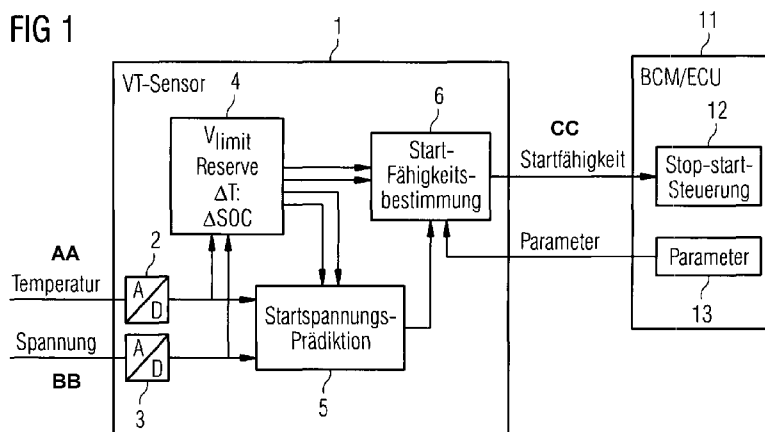
(84) Bestimmungsstaaten (soweit nicht anders angegeben, für jede verfügbare regionale Schutzrechtsart): ARIPO (BW, GH, GM, KE, LR, LS, MW, MZ, NA, RW, SD, SL, SZ,

[Fortsetzung auf der nächsten Seite]

(54) Title: DEVICE AND METHOD FOR DETERMINING THE STARTING CAPABILITY OF AN INTERNAL COMBUSTION ENGINE

(54) Bezeichnung : VORRICHTUNG UND VERFAHREN ZUR BESTIMMUNG DER STARTFÄHIGKEIT EINES VERBRENNUNGSMOTORS

FIG 1



AA Temperature
BB Voltage
CC Starting capability
6 Determination of starting capability
5 Starting voltage prediction
12 Stop-start control

(57) Abstract: The invention relates to a method for determining the starting capability of an internal combustion engine of a motor vehicle, which can be started by an electric motor powered by a battery, comprising the following method steps: detecting first battery parameter values during a successful starting sequence of the internal combustion engine at a first time, detecting second battery parameter values at a second time following the first time, determining at the second time the expected battery voltage for a starting sequence of the internal combustion engine taking place at a third time on the basis of the detected first and second battery parameter values, comparing the battery voltage expected at the third time with a predetermined threshold value in order to derive therefrom the starting capability of the internal combustion engine.

(57) Zusammenfassung:

[Fortsetzung auf der nächsten Seite]

WO 2012/066064 A3



TZ, UG, ZM, ZW), eurasisches (AM, AZ, BY, KG, KZ, MD, RU, TJ, TM), europäisches (AL, AT, BE, BG, CH, CY, CZ, DE, DK, EE, ES, FI, FR, GB, GR, HR, HU, IE, IS, IT, LT, LU, LV, MC, MK, MT, NL, NO, PL, PT, RO, RS, SE, SI, SK, SM, TR), OAPI (BF, BJ, CF, CG, CI, CM, GA, GN, GQ, GW, ML, MR, NE, SN, TD, TG).

— vor Ablauf der für Änderungen der Ansprüche geltenden Frist; Veröffentlichung wird wiederholt, falls Änderungen eingehen (Regel 48 Absatz 2 Buchstabe h)

**(88) Veröffentlichungsdatum des internationalen
Recherchenberichts:**

18. Oktober 2012

Veröffentlicht:

— mit internationalem Recherchenbericht (Artikel 21 Absatz 3)

Offenbart ist ein Verfahren zur Bestimmung der Startfähigkeit eines Verbrennungsmotors eines Kraftfahrzeugs, der durch einen von einer Batterie versorgten Elektromotor gestartet werden kann, mit den Verfahrensschritten: Erfassung von ersten Batterie-Parameterwerten bei einem erfolgreichen Startvorgang des Verbrennungsmotors zu einem ersten Zeitpunkt, Erfassung von zweiten Batterie-Parameterwerten zu einem dem ersten Zeitpunkt nachfolgenden zweiten Zeitpunkt, Bestimmung zum zweiten Zeitpunkt der zur erwartenden Batterie-Spannung für einen zu einem dritten Zeitpunkt folgenden Startvorgang des Verbrennungsmotors basierend auf den erfassten ersten und zweiten Batterie-Parameterwerten, Vergleich der zum dritten Zeitpunkt zu erwartende Batterie-Spannung mit einem vorgegebenen Schwellwert, um daraus die Startfähigkeit des Verbrennungsmotors abzuleiten.

INTERNATIONAL SEARCH REPORT

International application No
PCT/EP2011/070321

A. CLASSIFICATION OF SUBJECT MATTER
INV. F02N11/08
ADD.

According to International Patent Classification (IPC) or to both national classification and IPC

B. FIELDS SEARCHED

Minimum documentation searched (classification system followed by classification symbols)
F02N

Documentation searched other than minimum documentation to the extent that such documents are included in the fields searched

Electronic data base consulted during the international search (name of data base and, where practicable, search terms used)
EPO-Internal

Category*	Citation of document, with indication, where appropriate, of the relevant passages	Relevant to claim No.
A	US 2008/215266 A1 (MIZUNO SATORU [JP] ET AL) 4 September 2008 (2008-09-04) paragraph [0005] paragraph [0013] - paragraph [0018] paragraph [0058] - paragraph [0064] figures -----	1,7
A	US 2010/269776 A1 (MIZUNO SATORU [JP]) 28 October 2010 (2010-10-28) abstract -----	1,7
A	US 2006/232277 A1 (MURAKAMI YUSAI [JP] ET AL) 19 October 2006 (2006-10-19) paragraph [0002] - paragraph [0030] -----	1,7
A	EP 2 138 711 A1 (PEUGEOT CITROEN AUTOMOBILES SA [FR]) 30 December 2009 (2009-12-30) the whole document -----	1,7

Further documents are listed in the continuation of Box C.

See patent family annex.

* Special categories of cited documents :

- "A" document defining the general state of the art which is not considered to be of particular relevance
- "E" earlier application or patent but published on or after the international filing date
- "L" document which may throw doubts on priority claim(s) or which is cited to establish the publication date of another citation or other special reason (as specified)
- "O" document referring to an oral disclosure, use, exhibition or other means
- "P" document published prior to the international filing date but later than the priority date claimed

- "T" later document published after the international filing date or priority date and not in conflict with the application but cited to understand the principle or theory underlying the invention
- "X" document of particular relevance; the claimed invention cannot be considered novel or cannot be considered to involve an inventive step when the document is taken alone
- "Y" document of particular relevance; the claimed invention cannot be considered to involve an inventive step when the document is combined with one or more other such documents, such combination being obvious to a person skilled in the art
- "&" document member of the same patent family

Date of the actual completion of the international search 6 August 2012	Date of mailing of the international search report 14/08/2012
Name and mailing address of the ISA/ European Patent Office, P.B. 5818 Patentlaan 2 NL - 2280 HV Rijswijk Tel. (+31-70) 340-2040, Fax: (+31-70) 340-3016	Authorized officer De Vita, Diego

INTERNATIONAL SEARCH REPORT

Information on patent family members

International application No PCT/EP2011/070321

Patent document cited in search report	Publication date	Patent family member(s)	Publication date
US 2008215266	A1	04-09-2008	JP 4274382 B2 03-06-2009
			JP 2008216018 A 18-09-2008
			US 2008215266 A1 04-09-2008

US 2010269776	A1	28-10-2010	CN 101871396 A 27-10-2010
			DE 102010016564 A1 25-11-2010
			JP 2010270747 A 02-12-2010
			US 2010269776 A1 28-10-2010

US 2006232277	A1	19-10-2006	JP 4130425 B2 06-08-2008
			JP 2005065482 A 10-03-2005
			KR 20060039445 A 08-05-2006
			US 2006232277 A1 19-10-2006
			US 2009261836 A1 22-10-2009
			WO 2005010540 A1 03-02-2005

EP 2138711	A1	30-12-2009	EP 2138711 A1 30-12-2009
			FR 2932848 A1 25-12-2009

A. KLASSIFIZIERUNG DES ANMELDUNGSGEGENSTANDES INV. F02N11/08 ADD.		
Nach der Internationalen Patentklassifikation (IPC) oder nach der nationalen Klassifikation und der IPC		
B. RECHERCHIERTE GEBIETE		
Recherchierter Mindestprüfstoff (Klassifikationssystem und Klassifikationssymbole) F02N		
Recherchierte, aber nicht zum Mindestprüfstoff gehörende Veröffentlichungen, soweit diese unter die recherchierten Gebiete fallen		
Während der internationalen Recherche konsultierte elektronische Datenbank (Name der Datenbank und evtl. verwendete Suchbegriffe) EPO-Internal		
C. ALS WESENTLICH ANGESEHENE UNTERLAGEN		
Kategorie*	Bezeichnung der Veröffentlichung, soweit erforderlich unter Angabe der in Betracht kommenden Teile	Betr. Anspruch Nr.
A	US 2008/215266 A1 (MIZUNO SATORU [JP] ET AL) 4. September 2008 (2008-09-04) Absatz [0005] Absatz [0013] - Absatz [0018] Absatz [0058] - Absatz [0064] Abbildungen -----	1,7
A	US 2010/269776 A1 (MIZUNO SATORU [JP]) 28. Oktober 2010 (2010-10-28) Zusammenfassung -----	1,7
A	US 2006/232277 A1 (MURAKAMI YUSAI [JP] ET AL) 19. Oktober 2006 (2006-10-19) Absatz [0002] - Absatz [0030] -----	1,7
A	EP 2 138 711 A1 (PEUGEOT CITROEN AUTOMOBILES SA [FR]) 30. Dezember 2009 (2009-12-30) das ganze Dokument -----	1,7
<input type="checkbox"/> Weitere Veröffentlichungen sind der Fortsetzung von Feld C zu entnehmen <input checked="" type="checkbox"/> Siehe Anhang Patentfamilie		
<p>* Besondere Kategorien von angegebenen Veröffentlichungen :</p> <p>"A" Veröffentlichung, die den allgemeinen Stand der Technik definiert, aber nicht als besonders bedeutsam anzusehen ist</p> <p>"E" frühere Anmeldung oder Patent, die bzw. das jedoch erst am oder nach dem internationalen Anmeldedatum veröffentlicht worden ist</p> <p>"L" Veröffentlichung, die geeignet ist, einen Prioritätsanspruch zweifelhaft erscheinen zu lassen, oder durch die das Veröffentlichungsdatum einer anderen im Recherchenbericht genannten Veröffentlichung belegt werden soll oder die aus einem anderen besonderen Grund angegeben ist (wie ausgeführt)</p> <p>"O" Veröffentlichung, die sich auf eine mündliche Offenbarung, eine Benutzung, eine Ausstellung oder andere Maßnahmen bezieht</p> <p>"P" Veröffentlichung, die vor dem internationalen Anmeldedatum, aber nach dem beanspruchten Prioritätsdatum veröffentlicht worden ist</p> <p>"T" Spätere Veröffentlichung, die nach dem internationalen Anmeldedatum oder dem Prioritätsdatum veröffentlicht worden ist und mit der Anmeldung nicht kollidiert, sondern nur zum Verständnis des der Erfindung zugrundeliegenden Prinzips oder der ihr zugrundeliegenden Theorie angegeben ist</p> <p>"X" Veröffentlichung von besonderer Bedeutung; die beanspruchte Erfindung kann allein aufgrund dieser Veröffentlichung nicht als neu oder auf erfinderischer Tätigkeit beruhend betrachtet werden</p> <p>"Y" Veröffentlichung von besonderer Bedeutung; die beanspruchte Erfindung kann nicht als auf erfinderischer Tätigkeit beruhend betrachtet werden, wenn die Veröffentlichung mit einer oder mehreren Veröffentlichungen dieser Kategorie in Verbindung gebracht wird und diese Verbindung für einen Fachmann naheliegend ist</p> <p>"&" Veröffentlichung, die Mitglied derselben Patentfamilie ist</p>		
Datum des Abschlusses der internationalen Recherche		Absenddatum des internationalen Recherchenberichts
6. August 2012		14/08/2012
Name und Postanschrift der Internationalen Recherchenbehörde Europäisches Patentamt, P.B. 5818 Patentlaan 2 NL - 2280 HV Rijswijk Tel. (+31-70) 340-2040, Fax: (+31-70) 340-3016		Bevollmächtigter Bediensteter De Vita, Diego

INTERNATIONALER RECHERCHENBERICHT

Angaben zu Veröffentlichungen, die zur selben Patentfamilie gehören

Internationales Aktenzeichen

PCT/EP2011/070321

Im Recherchenbericht angeführtes Patentdokument	Datum der Veröffentlichung	Mitglied(er) der Patentfamilie	Datum der Veröffentlichung
US 2008215266	A1	04-09-2008	JP 4274382 B2 03-06-2009
			JP 2008216018 A 18-09-2008
			US 2008215266 A1 04-09-2008

US 2010269776	A1	28-10-2010	CN 101871396 A 27-10-2010
			DE 102010016564 A1 25-11-2010
			JP 2010270747 A 02-12-2010
			US 2010269776 A1 28-10-2010

US 2006232277	A1	19-10-2006	JP 4130425 B2 06-08-2008
			JP 2005065482 A 10-03-2005
			KR 20060039445 A 08-05-2006
			US 2006232277 A1 19-10-2006
			US 2009261836 A1 22-10-2009
			WO 2005010540 A1 03-02-2005

EP 2138711	A1	30-12-2009	EP 2138711 A1 30-12-2009
			FR 2932848 A1 25-12-2009
