



(12) 实用新型专利

(10) 授权公告号 CN 203153055 U

(45) 授权公告日 2013. 08. 28

(21) 申请号 201320052832. 9

(22) 申请日 2013. 01. 30

(73) 专利权人 江幸桦

地址 中国台湾台北永和市仁爱路128号7楼

(72) 发明人 江幸桦

(74) 专利代理机构 北京天奇智新知识产权代理有限公司 11340

代理人 王泽云

(51) Int. Cl.

A47B 87/00 (2006. 01)

A47B 31/02 (2006. 01)

A47B 13/08 (2006. 01)

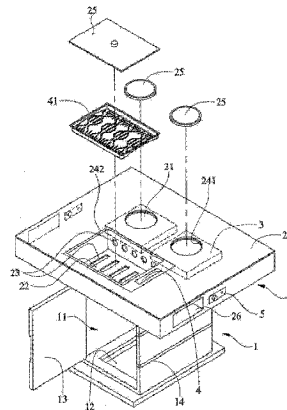
权利要求书1页 说明书2页 附图7页

(54) 实用新型名称

一种多功能餐桌

(57) 摘要

一种多功能餐桌,包括放置在地面上的立座、固定设置在立座顶端的桌板以及设置在桌板上的火锅置放槽和烤炉置放槽,所述立座内设置有与地面相通过镂空部相连通的储物空间,所述烤炉置放槽设置有与储藏空间以及镂空部相连通的通气孔,所述桌板上铺置有强化玻璃板,所述桌板侧边设置有与火锅置放槽一一对应的控制火锅置放槽内电磁炉工作状态的开关控制器,本实用新型可以轻松实现烧烤和火锅同时进行,每个火锅可以单独控制,烧烤炉单独控制,方便就餐者根据个人口味烹制自己喜欢的口味。



1. 一种多功能餐桌,其特征在于其包括放置在地面上的立座、固定设置在立座顶端的桌板以及设置在桌板上的火锅置放槽和烤炉置放槽,所述立座内设置有与地面通过镂空部相连通的储物空间。

2. 根据权利要求1所述的一种多功能餐桌,其特征在于所述桌板设置有一个烤炉置放槽以及设置在烤炉置放槽一侧的两个火锅置放槽。

3. 根据权利要求1所述的一种多功能餐桌,其特征在于所述桌板设置有一个烤炉置放槽以及设置在烤炉置放槽两侧的两个火锅置放槽。

4. 根据权利要求1、2或3所述的一种多功能餐桌,其特征在于所述烤炉置放槽设置有与储藏空间以及镂空部相连通的通气孔。

5. 根据权利要求1、2或3所述的一种多功能餐桌,其特征在于所述桌面上铺置有强化玻璃板,所述强化玻璃板设置有对应该火锅置放槽及烤炉置放槽的开孔,所述开孔设置有盖板。

6. 根据权利要求1所述的一种多功能餐桌,其特征在于所述立座设置有可以开启和关闭的储物空间的活动门。

7. 根据权利要求1、2或3所述的一种多功能餐桌,其特征在于所述桌板侧边设置有收纳空间。

8. 根据权利要求1、2或3所述的一种多功能餐桌,其特征在于所述桌板侧边设置有与火锅置放槽一一对应的控制火锅置放槽内电磁炉工作状态的开关控制器。

## 一种多功能餐桌

### 技术领域

[0001] 本实用新型涉及一种餐桌,尤其是一种多功能烧烤火锅组合餐桌。

### 背景技术

[0002] 现在的火锅店营业用餐桌,是在桌面设有开孔,开孔内放置电磁炉或瓦斯炉,因此能放置火锅在电磁炉或瓦斯炉上,让消费者自行烹煮火锅。现在的烧烤店,则是在餐桌上置放烧烤炉具,例如火炉等,也是让消费者自行烧烤食材。但是,现今已有许多火锅及烧烤复合式餐厅设立,满足消费者对于火锅及烧烤的需求。因此,如何将火锅用的餐桌与烧烤用的餐桌整合在一起,如何利用宝贵的商业资源还能使顾客有更舒适的就餐环境,这就给就餐的餐桌提出了很多要求,而现有的产品中又没有符合要求的产品。

### 实用新型内容

[0003] 本实用新型需要解决的技术问题是提供一种可以同时烧烤和火锅的可以独立控制的多功能餐桌。

[0004] 为解决上述问题,本实用新型所采取的技术方案是:一种多功能餐桌,包括放置在地面上的立座、固定设置在立座顶端的桌板以及设置在桌板上的火锅置放槽和烤炉置放槽,所述立座内设置有与地面相通过镂空部相连通的储物空间。

[0005] 本实用新型所述桌板设置有一个烤炉置放槽以及设置在烤炉置放槽一侧的两个火锅置放槽。

[0006] 本实用新型所述桌板设置有一个烤炉置放槽以及设置在烤炉置放槽两侧的四个火锅置放槽。

[0007] 本实用新型所述烤炉置放槽设置有与储藏空间以及镂空部相连通的通气孔。

[0008] 本实用新型所述桌板上铺置有强化玻璃板,所述强化玻璃板设置有对应该火锅置放槽及烤炉置放槽的开孔,所述开孔设置有盖板。

[0009] 本实用新型所述立座设置有可以开启和关闭的储物空间的活动门。

[0010] 本实用新型所述桌板侧边设置有收纳空间。

[0011] 本实用新型所述桌板侧边设置有与火锅置放槽一一对应的控制火锅置放槽内电磁炉工作状态的开关控制器。

[0012] 采用上述技术方案所产生的有益效果在于:本新型可以轻松实现烧烤和火锅同时进行,且占用空间小,有储物空间,提高餐桌的利用空间,每个火锅可以单独控制,烧烤炉单独控制,方便就餐者根据个人口味烹制自己喜欢的口味,这样可以提高餐桌的利用率,提高餐厅的空间利用率,解决了烧烤和火锅同桌进行的问题。

### 附图说明

[0013] 附图 1 是本实用新型分解结构示意图;

[0014] 附图 2 是本实用新型结构示意图;

- [0015] 附图 3 是本实用新型俯视结构示意图；
- [0016] 附图 4 是本实用新型侧面视、立座内部结构示意图；
- [0017] 附图 5 是本实用新型正面结构示意图；
- [0018] 附图 6 是本实用新型一种实际应用结构示意图；
- [0019] 附图 7 是本实用新型另一种实际应用结构示意图；
- [0020] 在附图中：1、立座，11、储物空间，12、镂空部，13、活动门，14、不锈钢饰条，2、桌板，21、火锅置放槽，22、烤炉置放槽，23、通气孔，24、强化玻璃，241、242、开孔，25、盖板，26、收纳空间，3、电磁炉，4、烤炉，41、烤盘，5、开关控制器。

### 具体实施方式

[0021] 下面结合附图对实用新型做进一步详细描述：如图 1、2、6、7 所示，本实用新型包括放置在地面上的立座 1、固定设置在立座 1 顶端的桌板 2 以及设置在桌板 2 上的火锅置放槽 21 和烤炉置放槽 22，所述立座 1 内设置有与地面相通过镂空部 12 相连通的储物空间 11，所述桌板 2 设置有一个烤炉置放槽 22 以及设置在烤炉置放槽 22 一侧的两个火锅置放槽 21，这样可以 1-2 人就餐，所述桌板 2 设置有一个烤炉置放槽 22 以及设置在烤炉置放槽 22 两侧的两个火锅置放槽 21，这样可以 1-4 人就餐，所述烤炉置放槽 22 设置有与储物空间 11 以及镂空部 12 相连通的通气孔 23，所述桌板 2 上铺置有强化玻璃板 24，所述强化玻璃板 24 设置有对应该火锅置放槽 21 及烤炉置放槽 22 的开孔 241、242，所述开孔 241、242 设置有盖板 25，所述立座 1 设置有可以开启和关闭的储物空间 11 的活动门 13，所述桌板 2 侧边设置有收纳空间 26，所述桌板 2 侧边设置有与火锅置放槽 21 一一对应的控制火锅置放槽 21 内电磁炉 3 工作状态的开关控制器 5。

[0022] 本实用新型如附图 1、7 所示，烤炉置放槽 22 的底部及侧壁可以设有连通到储物空间 11 和镂空部 12 的通气孔 23，通气孔 23 可为圆孔或长条槽孔，以便于排除热气及油烟，提升烧烤时的用餐环境质量；如附图 1、2 所示，桌板 2 的桌面上可以铺设强化玻璃板 24（又称钢化玻璃，由退火玻璃经过热处理而制成的），强化玻璃板 24 设有对应火锅置放槽 21 及烤炉置放槽 22 的开孔 241、242，并在开孔 241、242 覆盖有各自的盖板 25，盖板 25 可以是强化玻璃板 24 切割下来的部分，或另外其他材质制成，当不需要使用时，能将桌板 2 的桌面回复成平整状态，因此也能作为一般桌子使用；如附图 1、7 所示，桌板 2 的任意侧边可以凹设有一个或一个以上的收纳空间 26，并可以结合有对应火锅置放槽 21 数量的开关控制器 5，如此可供菜单或账单放置在收纳空间 26，而开关控制器 5 则让消费者自行控制启动、关闭及调整火力大小，以便于烹煮火锅。

[0023] 本新型可以轻松实现烧烤和火锅同时进行，且占用空间小，有储物空间，提高餐桌的利用空间，每个火锅可以单独控制，烧烤炉单独控制，方便就餐者根据个人口味烹制自己喜欢的口味，这样可以提高餐桌的利用率，提高餐厅的空间利用率，解决了烧烤和火锅同桌进行的问题。

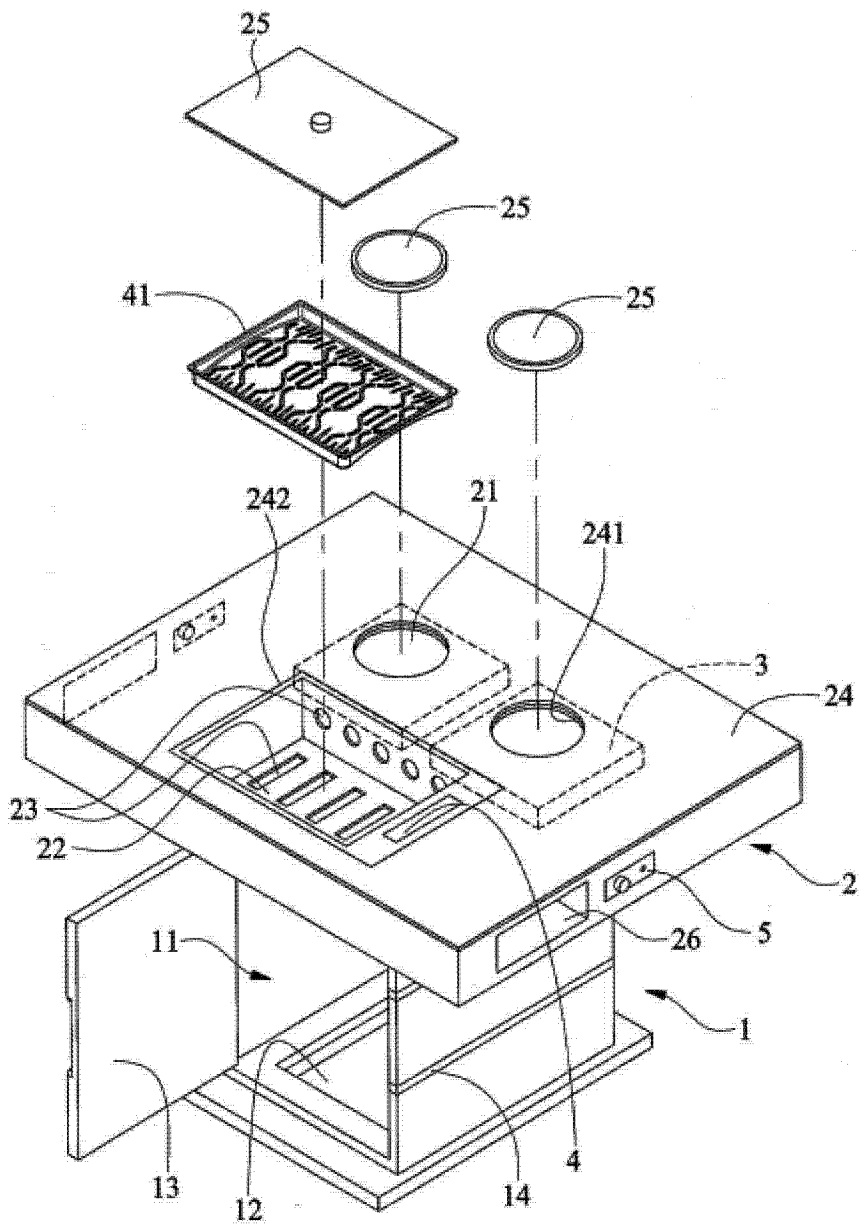


图 1

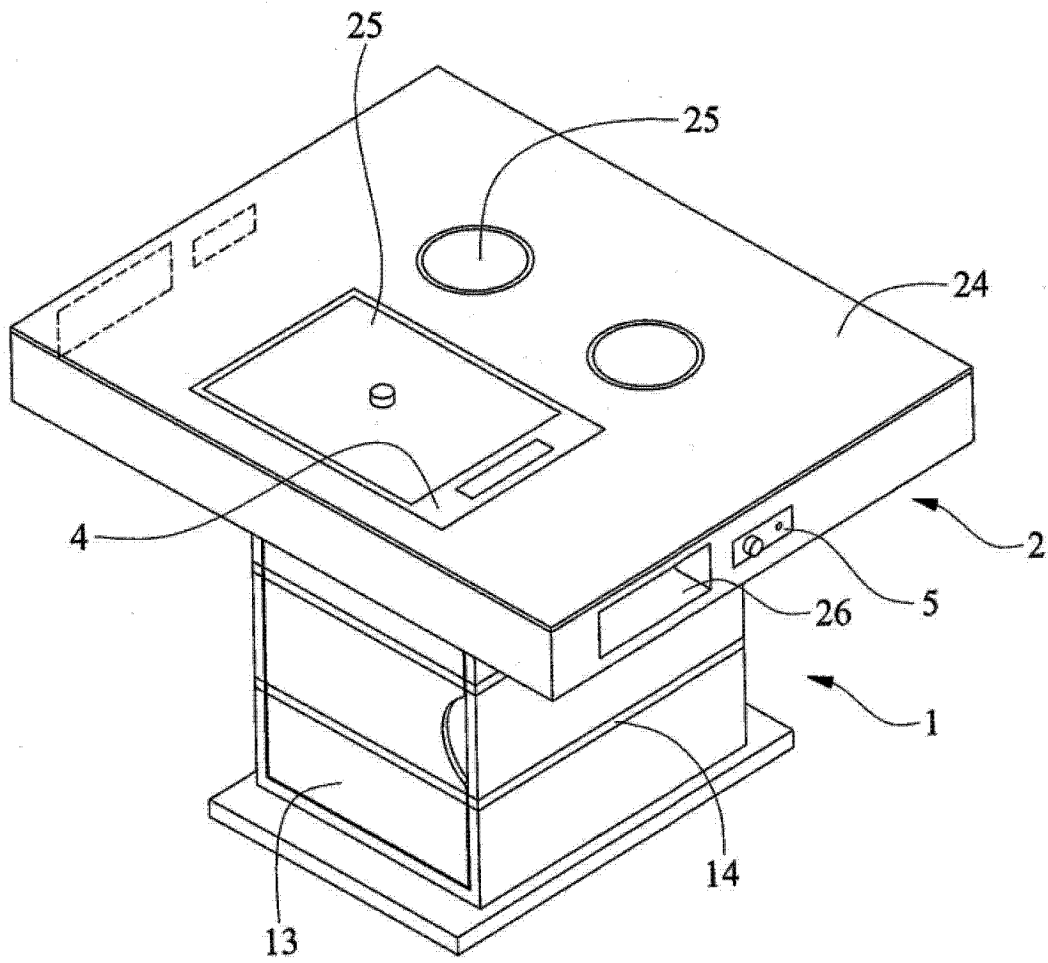


图 2

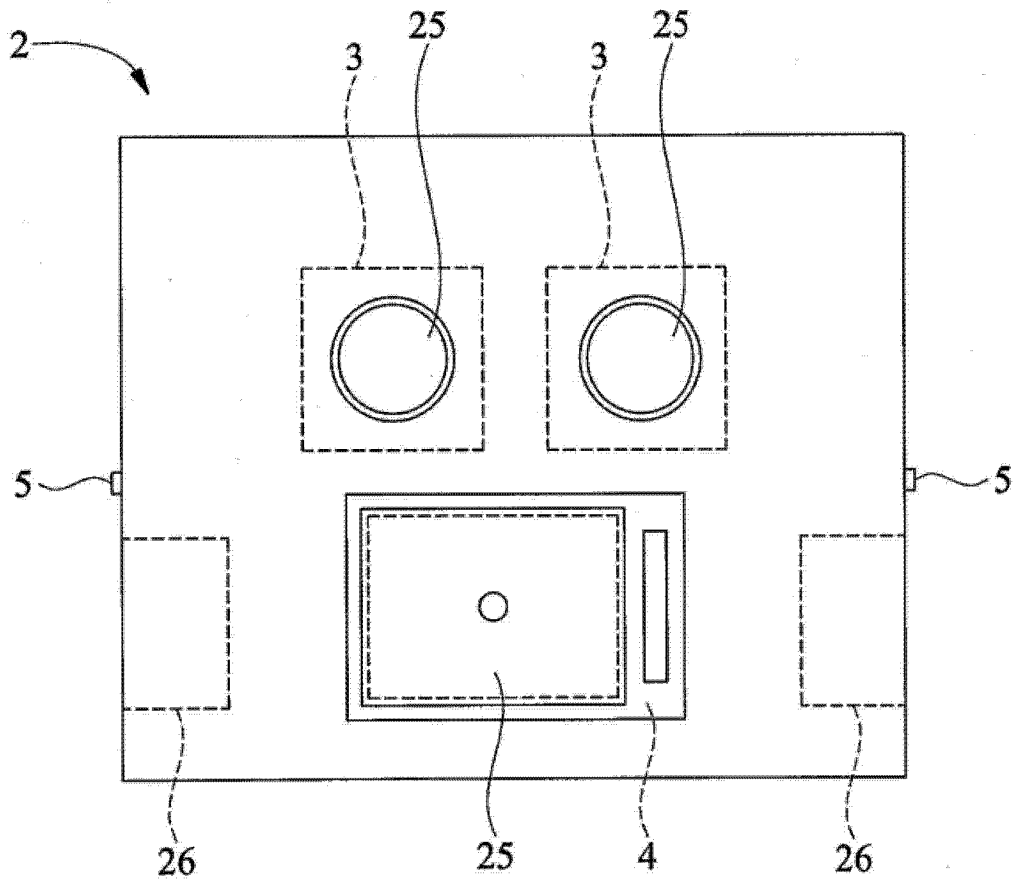


图 3

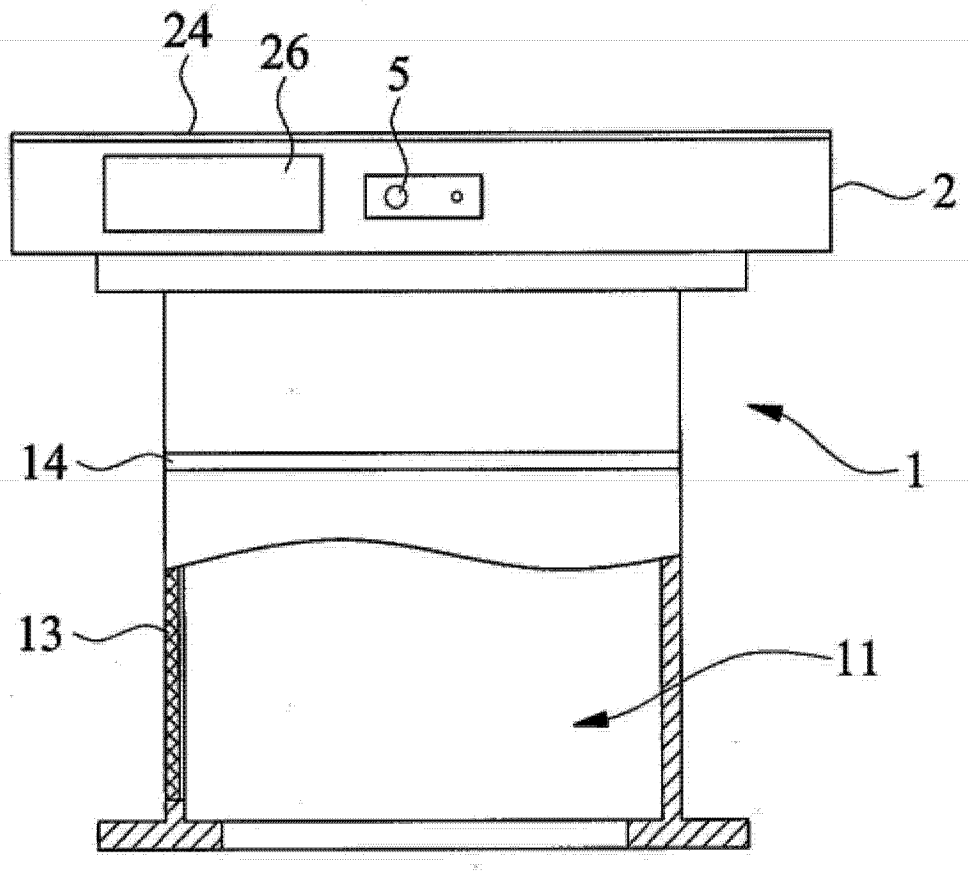


图 4



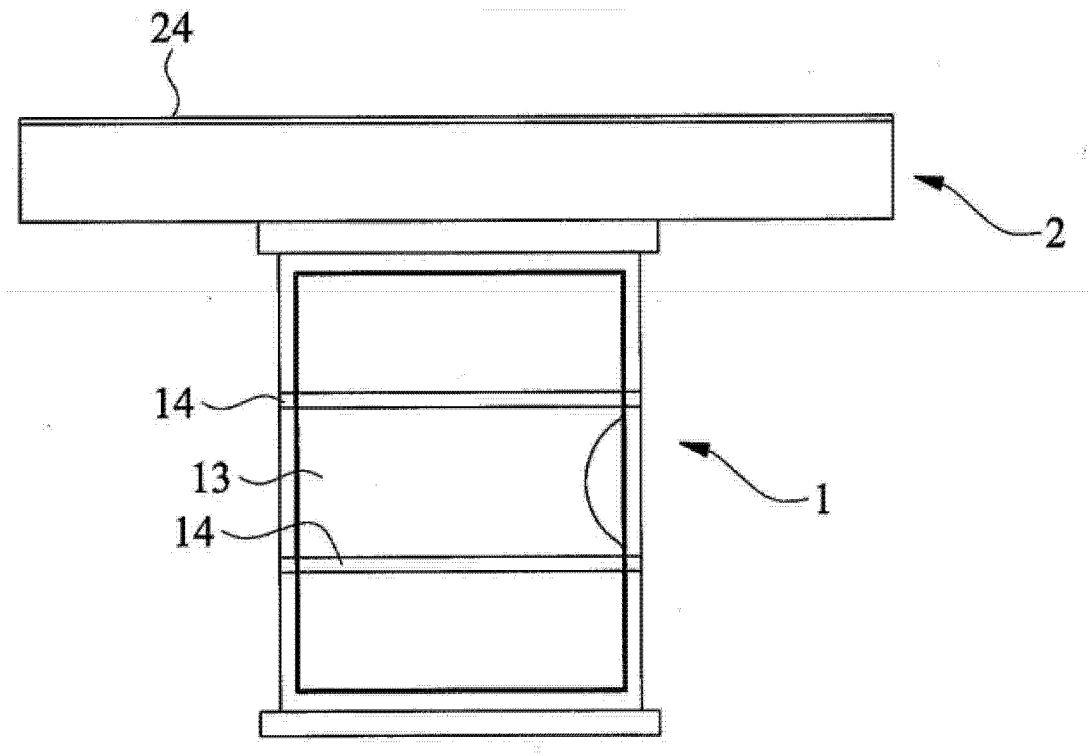


图 5

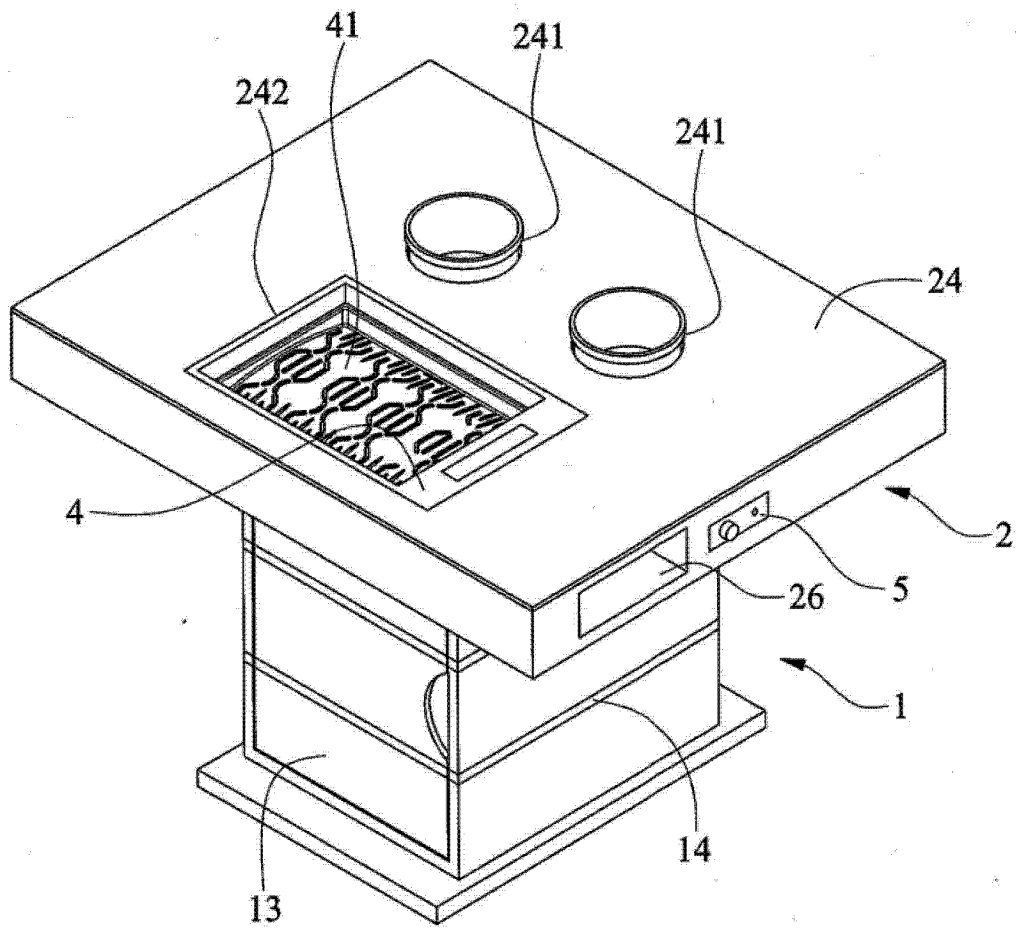


图 6

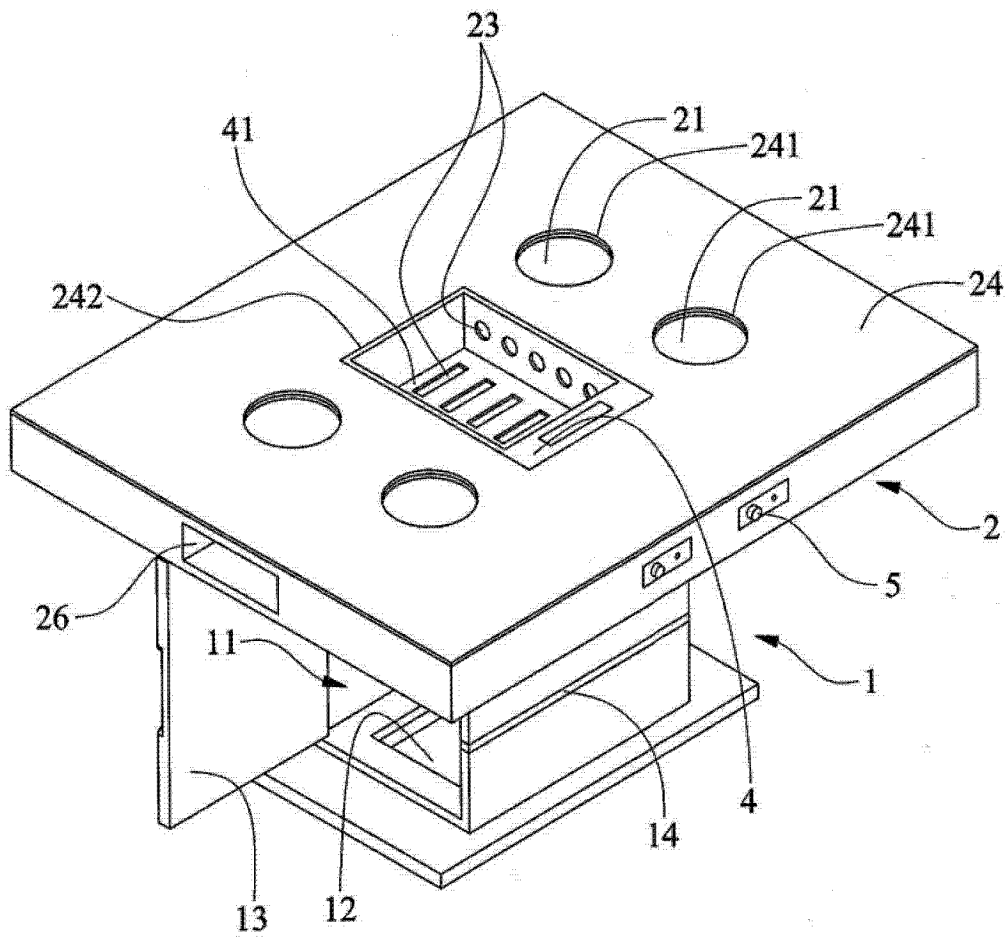


图 7