



MINISTERO DELLO SVILUPPO ECONOMICO  
DIREZIONE GENERALE PER LA LOTTA ALLA CONTRAFFAZIONE  
UFFICIO ITALIANO BREVETTI E MARCHI

<b>DOMANDA DI INVENZIONE NUMERO</b>	<b>102011901988749</b>
<b>Data Deposito</b>	<b>19/10/2011</b>
<b>Data Pubblicazione</b>	<b>19/04/2013</b>

Classifiche IPC

Titolo

**RUBINETTO PER SANITARI.**

TITOLO: RUBINETTO PER SANITARI.

-----

La presente invenzione si riferisce ad un rubinetto il quale comprende almeno una porzione d'appoggio atta  
5 sorreggere prodotti, ad esempio per l'igiene personale.

Sono noti rubinetti per sanitari i quali comprendono:

- almeno un ingresso per l'acqua proveniente dal sistema idrico oppure da un sistema di riscaldamento dell'acqua stessa, ad esempio una caldaia;

10 - un corpo, comprendente almeno un'apertura d'uscita, in uso posta sulla faccia inferiore di detto corpo ; tale corpo è atto a permettere il transito dell'acqua dall'ingresso verso l'apertura d'uscita.

Tale apertura d'uscita, normalmente di forma  
15 circolare, è posizionata ad un estremo di detto corpo, mentre l'ingresso è posto all'estremo opposto conferendo a detto corpo una forma comunemente denominata becco, sostanzialmente allungata.

È noto che ogni rubinetto comprende un miscelatore,  
20 realizzato con tecniche note al tecnico del ramo, racchiuso in un corpo scatolare, atto a regolare il flusso e la temperatura dell'acqua in ingresso verso l'apertura d'uscita, tramite almeno una maniglia.

Normalmente sia la forma del corpo e la posizione del  
25 miscelatore e della maniglia associata, non permette di poter utilizzare lo stesso rubinetto come postazione di appoggio di oggetti utili ad esempio per l'igiene, quali saponi ecc. Normalmente detta una o più maniglie sono posizionate al di sopra del corpo in modo tale da  
30 consentire all'utilizzatore di consentire l'uscita dell'acqua senza che questa possa bagnare inavvertitamente parti dell'utilizzatore.

La superficie di detto corpo in taluni casi non è piana, in altri casi, pur essendo piana risulta nel raggio d'azione della maniglia. Quest'ultima conformazione del corpo, nel caso in cui gli oggetti vengono posti su detta  
5 superficie piana, risulta impossibilitata la movimentazione in modo corretto della maniglia, la caduta degli oggetti eventualmente appoggiati sul corpo del rubinetto in caso di movimentazione completa della stessa maniglia. Quindi, nell'arte nota il corpo del rubinetto non può essere  
10 utilizzato come punto di appoggio per una pluralità di oggetti, per un periodo di tempo non predeterminato, mantenendo tutte le funzionalità del rubinetto stesso.

Sono altresì noti rubinetti monolitici, nella di forma normalmente di parallelepipedo, in cui è presente un becco  
15 da cui fuoriesce l'acqua.

Sono altresì noti rubinetti comprendenti l'apertura d'uscita posta su una faccia laterale del rubinetto stesso, la quale genera un effetto cascata dell'acqua. Il getto d'acqua in uscita al variare della portata dell'acqua,  
20 varia assumendo una forma filiforme verticale in caso di bassa portata d'acqua, mentre parabolico in caso di portata elevata, assumendo la caratteristica forma a cascata.

Il punto di caduta dell'acqua risulta dunque variabile in funzione della portata dell'acqua in uscita dal  
25 rubinetto.

La presente invenzione si propone di risolvere i suddetti problemi realizzando un corpo del rubinetto tale da poter essere utilizzato come appoggio per una pluralità di oggetti di dimensioni diverse, dotato di un'apertura  
30 d'uscita atta a realizzare una lama d'acqua.

Un aspetto della presente invenzione riguarda un rubinetto con le caratteristiche dell'allegata rivendicazione indipendente 1.

Le caratteristiche accessorie sono contenute nelle  
5 allegate rivendicazioni dipendenti.

Le caratteristiche ed i vantaggi del rubinetto, secondo la presente invenzione, saranno meglio chiari ed evidenti dalla descrizione di diverse forme di realizzazione e dalle allegate figure le quali illustrano  
10 rispettivamente:

- le figure 1A, 1B e 1C illustrano diverse viste di una prima forma di realizzazione della presente invenzione, in particolare la figura 1A mostra il rubinetto in una vista frontale, la figura 1B il rubinetto in una vista  
15 laterale, la figura 1C il rubinetto in una vista prospettica;

- le figure 2A, 2B e 2C illustrano diverse viste di una seconda forma di realizzazione della presente invenzione, in particolare la figura 2A mostra il rubinetto  
20 in una vista frontale, la figura 2B il rubinetto in una vista laterale, la figura 2C il rubinetto in una vista prospettica;

- le figure 3A, 3B illustrano diverse viste di una terza forma di realizzazione della presente invenzione, in particolare la figura 3A mostra il rubinetto in una vista  
25 frontale, la figura 3B il rubinetto in una vista laterale,;

- la figura 4 mostra la forma di realizzazione di figura 2 comprendente dispositivi per l'emissione di luci, suoni e acqua nebulizzata;

- le figure 5A, 5B e 5C illustrano il rubinetto, secondo la presente invenzione, nelle diverse forme di realizzazione, dotato di tavole.  
30

Con riferimento alle citate figure il rubinetto per sanitari 1 comprendente almeno un ingresso "I" per l'acqua, un corpo 3, comprendente almeno un'apertura d'uscita "O", in uso posta sulla faccia inferiore di detto corpo 3.

5 Il corpo 3 è atto a permettere il transito dell'acqua da detto almeno un ingresso "I" verso detta almeno un'apertura d'uscita "O".

L'ingresso "I" viene normalmente connesso al sistema idrico ove tale rubinetto 1 viene connesso, ad esempio  
10 l'impianto idrico casalingo o di strutture alberghiere, o ad un sistema di riscaldamento dell'acqua stessa, preferibilmente una caldaia.

Tale rubinetto 1 comprende un miscelatore 5, racchiuso in un corpo scatolare, atto a regolare il flusso e la  
15 temperatura dell'acqua in ingresso "I" verso l'apertura d'uscita "O", tramite almeno una maniglia 51 semovente.

Le caratteristiche di funzionamento di tale miscelatore 5 non verranno descritte nel dettaglio poiché note al tecnico del ramo. Infatti tale miscelatore può  
20 essere realizzato in diverse configurazioni equivalente atte ad essere applicate alla presente invenzione.

Detta almeno una maniglia 51 può essere realizzata, ad esempio, a leva infulcrata, tale da consentire la regolazione del flusso d'acqua, in funzione del movimento  
25 della manopola 51 lungo una prima direzione "Y", sia la temperatura dell'acqua stessa in funzione del movimento della manopola 51 lungo una seconda direzione "X", sostanzialmente parallela alla prima direzione "Y", come illustrato in figura 1.

30 Su tale miscelatore 5 o su tale corpo 3 è realizzata almeno una porzione di piano "P" atta a sorreggere una

pluralità di oggetti, senza che questi interferiscano con i movimenti di detta almeno una maniglia 51.

Preferibilmente, il corpo 3 comprende almeno una porzione a sviluppo verticale 32, ed almeno una porzione di piano "P" perpendicolare a detta porzione a sviluppo verticale 32.

Nella forma di realizzazione illustrata in figura 1 e figura 3 il miscelatore 5 è compreso in detta porzione a sviluppo verticale 32, in modo tale che di tale miscelatore 5 sia visibile solamente detta almeno una maniglia 51. Preferibilmente, ogni maniglia 51 è posta su una faccia verticale 32a della porzione a sviluppo verticale 32, in modo tale da evitare interferenze nel suo movimento con eventuali oggetti posti su detta almeno una porzione di piano "P".

Nella forma di realizzazione di figura 1 il piano "P" può essere utilizzato come mensola al di sopra della quale viene posizionato lo specchio per i lavabi sanitari normalmente utilizzati, nei locali adibiti a bagno, in ambito casalingo o alberghiero.

La forma di realizzazione illustrata in figura 3 può essere utilizzata, ad esempio, come rubinetto per vasche da bagno o per lavabi bidet. Sulla porzione di piano "P" realizzata dal corpo 3 è possibile posizionare contenitori atti a contenere prodotti ad esempio prodotti igienici, utili all'utilizzatore.

Nella forma di realizzazione illustrata in figura 2 il miscelatore 5 è un'unità a se stante rispetto a detta porzione a sviluppo verticale 32. Il corpo scatolare di detto miscelatore 5 è atto a realizzare almeno una porzione di piano "P" atta a ospitare una pluralità di oggetti. Preferibilmente, ogni maniglia 51 è posta su una faccia

verticale 5a del corpo scatolare in cui è racchiuso il miscelatore 5, in modo tale da evitare interferenze, nel suo movimento, con eventuali oggetti posti su detta almeno una porzione di piano "P".

5           Inoltre, in una o più porzioni superiori di una o più porzioni di piano "P" possono essere fissate, in modo amovibile, uno o più tavole 7, comprendente uno o più vani 71 atti ad ospitare predeterminati oggetti utili all'igiene personale, come visibile, ad esempio nelle figure 5A, 5B e  
10 5C.

Tali tavole 7 possono avere dimensioni pari o superiori all'effettiva estensione di tale almeno una porzione di piano "P"; infatti è possibile estendere la superficie di detta almeno una porzione di piano "P" al  
15 fine di incrementare l'area entro cui poter deporre oggetti.

Tali vani 71 possono avere forma ad esempio rettangolare, circolare ellittica o altre forme, atte ad ospitare oggetti utili ad esempio all'igiene personale,  
20 quali dispenser per sapone liquido o altre lozioni, bicchieri, sapone in panetti, spugne ecc..

Tali tavole 7 possono essere fissate ad esempio ad incastro a detto corpo 3 del rubinetto 1 oppure fissato tramite viti da inserirsi in appositi fori, o altri metodi  
25 di fissaggio atti a garantire un fissaggio amovibile tra detta tavola 7 ed il corpo 3.

Il rubinetto 1 comprende un'apertura d'uscita "O" la quale ha forma sostanzialmente lineare in modo tale da creare sempre una lama d'acqua in uscita al variare della  
30 portata dell'acqua.

Tali tavole 7 vengono poste su detta porzione di piano "P" la quale risulta l'unico sostegno per detta tavola,

infatti sono esclusi altre forme di sostegno della tavola 7.

La porzione terminale del condotto, fra detto almeno un ingresso "I" e detta almeno un'apertura d'uscita "O", è  
5 rastremata in modo tale che la sezione longitudinale del condotto stesso aumenti sino a corrispondere con all'estensione longitudinale dell'apertura d'uscita "O".

Preferibilmente, per garantire l'effetto a lama d'acqua, anche a basse pressioni, la sezione trasversale  
10 del condotto tende a ridursi seguendo una variazione predeterminata. La variazione longitudinale e trasversale del condotto segue, preferibilmente, un andamento esponenziale al fine di controllare il flusso dell'acqua in uscita, anche per flussi elevati, mantenendo l'effetto a  
15 lama d'acqua.

Preferibilmente, detta apertura d'uscita "O" è sostanzialmente centrata sulla faccia inferiore di un piano "P".

Per consentire che l'utente riesca ad agire sulla maniglia 51 senza che l'acqua in uscita dall'apertura "O"  
20 colpisca in modo indesiderato la mano o il braccio dell'utente stesso, il corpo a sviluppo verticale 32. In particolare la maniglia 51, in una vista frontale del rubinetto, secondo la presente invenzione, è posta oltre la  
25 lama d'acqua in uscita.

Preferibilmente, detta apertura d'uscita "O" è sostanzialmente centrata sulla faccia inferiore di un piano "P".

Eventualmente, la porzione a sviluppo verticale 32  
30 comprende uno o più emettitori di luce 33; uno o più emettitori sonori 34; uno o più ugelli 35 atti ad emettere acqua nebulizzata, ad esempio applicabili alla forma di

realizzazione illustrata in figura 4. Infatti, la porzione verticale 32 può comprendere uno o più di detti dispositivi al fine di stimolare i diversi sensi dell'utilizzatore.

5 Detti uno o più emettitori di luce 33 possono essere ad esempio, lampadine, LED ecc.

Detti uno o più emettitori sonori 34 può essere, ad esempio un altoparlante.

10 Detti emettitori di luce 33, emettitori sonori 34 ed ugelli 35 possono essere applicati, eventualmente a tutte le forme di realizzazione del brevetto anche in altre porzioni del rubinetto stesso.

15 Il rubinetto 1, secondo la presente invenzione, può comprendere un elemento mobile o doccetta 4. Tale elemento mobile può essere fissato alla porzione a sviluppo verticale 32 o eventualmente ad una tavola 7 fissata ad un piano "P", come illustrato ad esempio in figura 5C.

EB\

Barzanò & Zanardo Milano S.p.A.

## RIVENDICAZIONI:

1. Rubinetto per sanitari (1) comprendente almeno un ingresso (I) per l'acqua, un corpo (3), comprendente almeno un'apertura d'uscita (0), in uso posta sulla faccia  
5 inferiore di detto corpo (3); tale corpo è atto a permettere il transito dell'acqua da detto almeno un ingresso (I) verso detta almeno un'apertura d'uscita (0); tale rubinetto (1) comprende un miscelatore (5), racchiuso in un corpo scatolare, atto a regolare il flusso e la  
10 temperatura dell'acqua da detto almeno un ingresso (I) verso detta almeno un'apertura d'uscita (0), tramite almeno una maniglia (51) semovente, caratterizzato dal fatto che:  
- su tale miscelatore (5) o su tale corpo (3) è realizzata almeno una porzione di piano (P) atta a sorreggere una  
15 pluralità di oggetti, senza che questi interferiscano con i movimenti di detta almeno una maniglia (51);  
- tale apertura d'uscita (0) ha forma sostanzialmente lineare in modo tale da creare sempre una lama d'acqua in uscita al variare della portata dell'acqua.
- 20 2. Rubinetto secondo la rivendicazione 1, in cui il corpo (3) comprende almeno una porzione a sviluppo verticale (32), ed uno o più piani (P) perpendicolari a detta porzione a sviluppo verticale (32).
3. Rubinetto secondo la rivendicazione 2, in cui il  
25 miscelatore (5) è compreso in detta porzione a sviluppo verticale (32);
4. Rubinetto secondo la rivendicazione 1, in cui in una o più porzioni superiori di detto uno o più piani (P) sono fissate in modo amovibile uno o più tavole (7),  
30 comprendente uno o più vani atti ad ospitare predeterminati oggetti utili all'igiene personale.

5. Rubinetto secondo la rivendicazione 2, in cui la porzione a sviluppo verticale (32) comprende uno o più emettitori di luce (33);

5 6. Rubinetto secondo la rivendicazione 2, in cui la porzione a sviluppo verticale (32) comprende uno o più emettitori sonori (34);

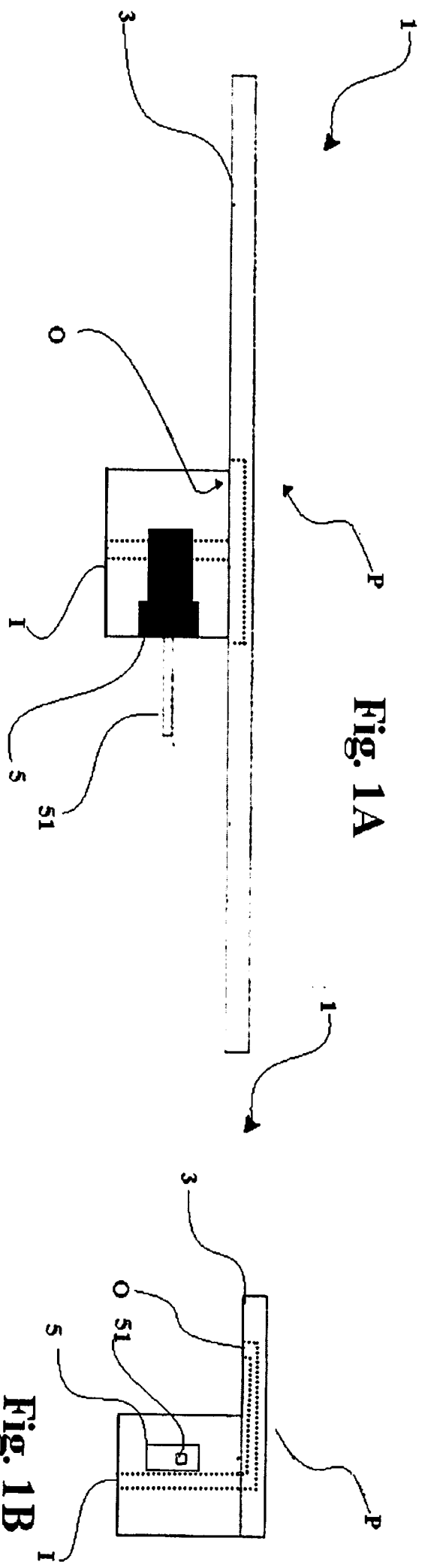
7. Rubinetto secondo la rivendicazione 2, in cui la porzione a sviluppo verticale (32) comprende uno o più ugelli (35) atti ad emettere acqua nebulizzata.

10 8. Rubinetto secondo la rivendicazione 1, in cui comprende un elemento mobile o doccetta (4).

9. Rubinetto secondo la rivendicazione 1, in cui detta apertura d'uscita (O) è sostanzialmente centrata sulla faccia inferiore di un piano (P).

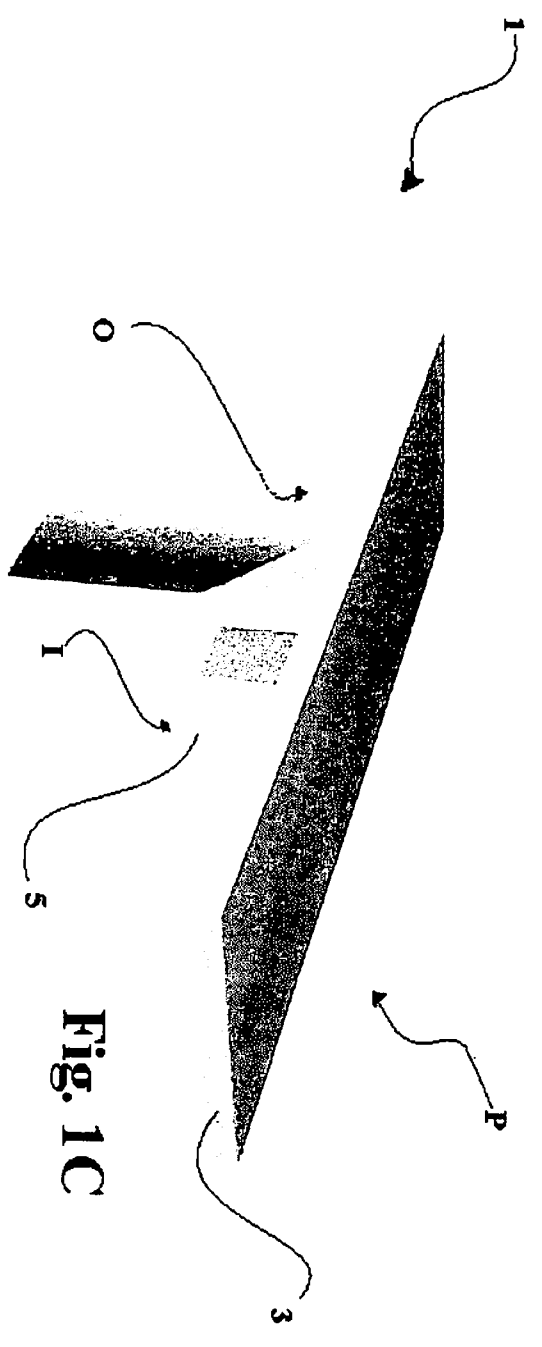
15

Barzanò & Zanardo Milano S.p.A.



**Fig. 1A**

**Fig. 1B**



**Fig. 1C**

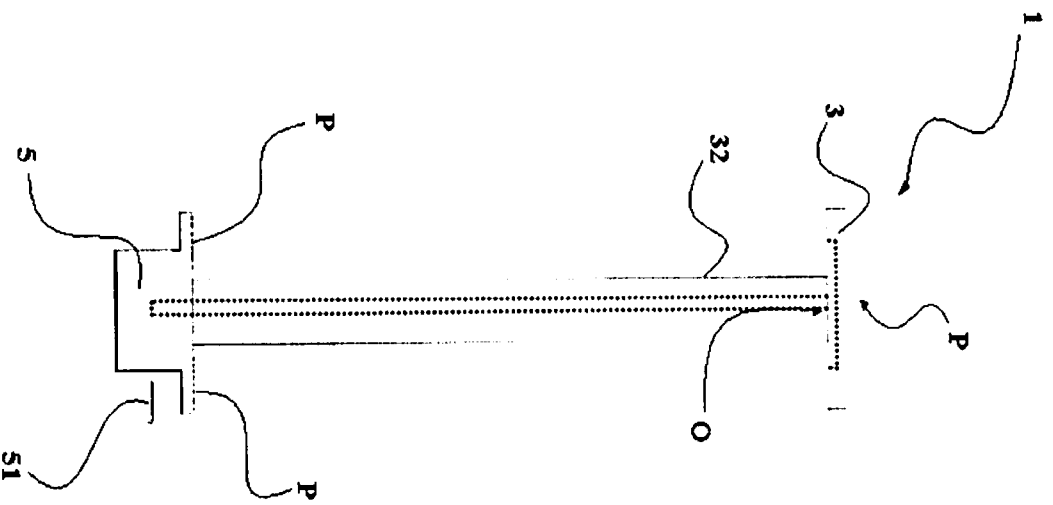


Fig. 2A

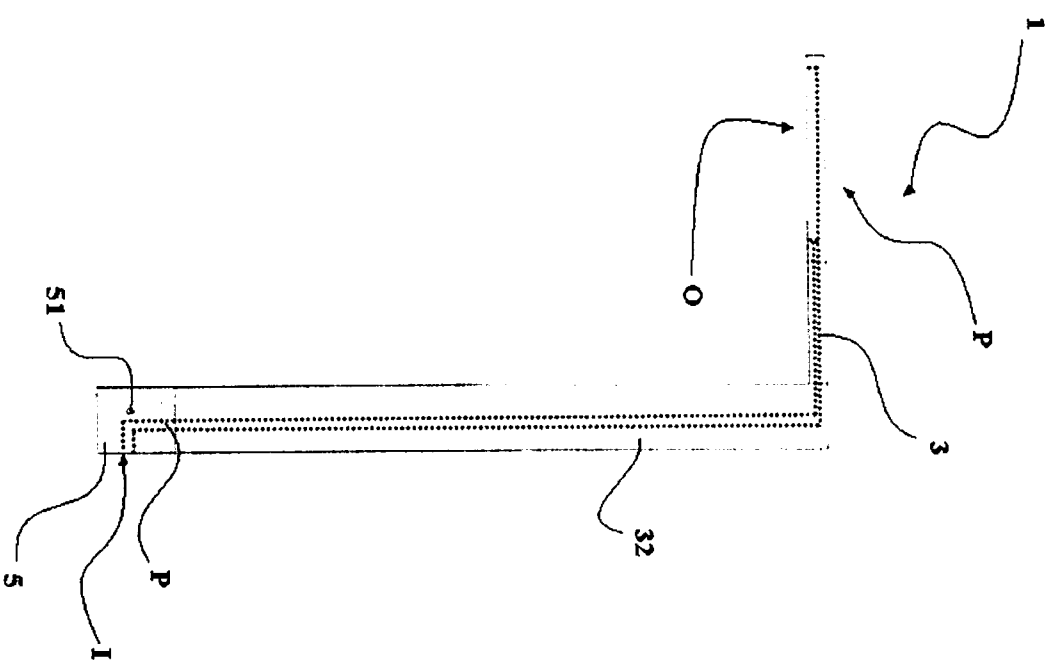


Fig. 2B

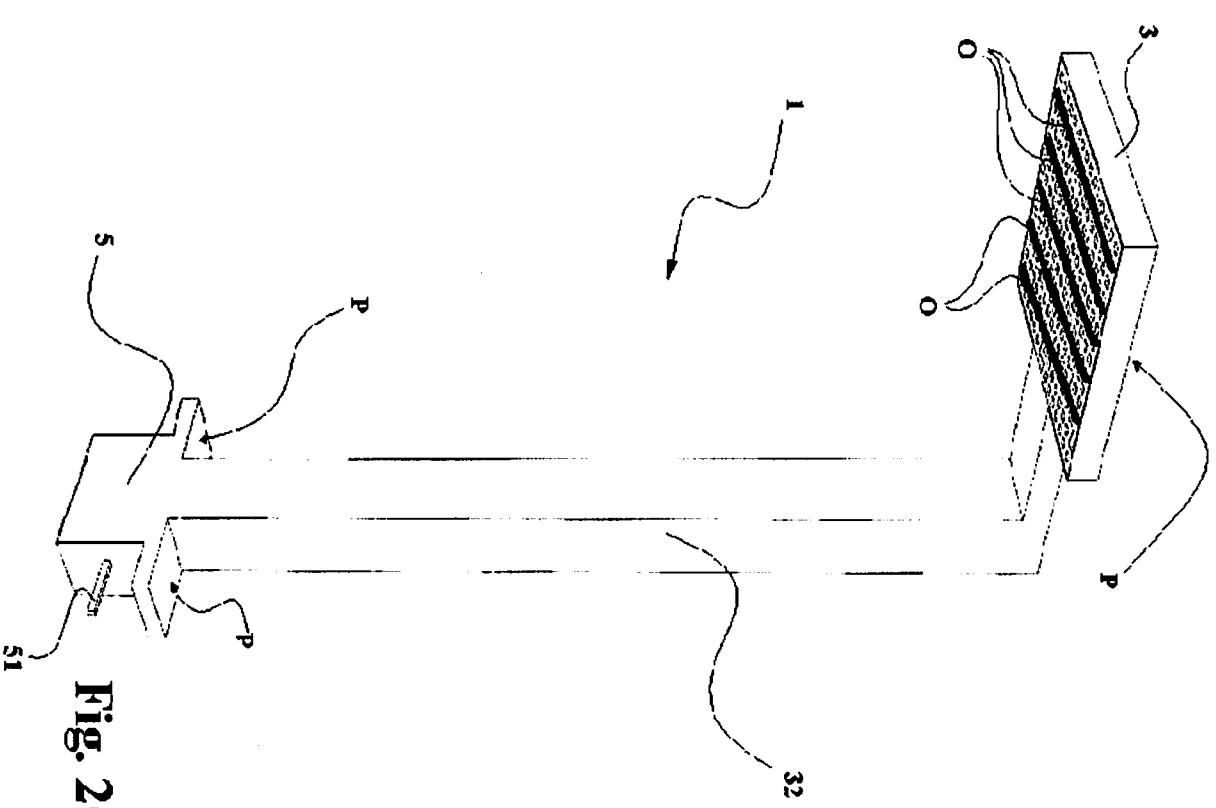


Fig. 2C

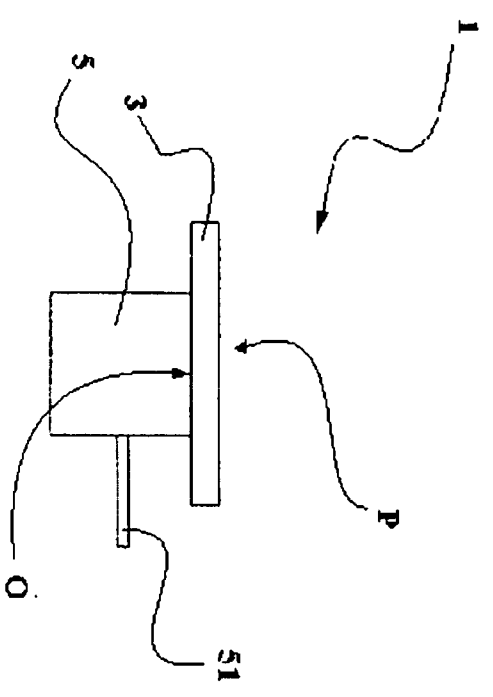


Fig. 3A

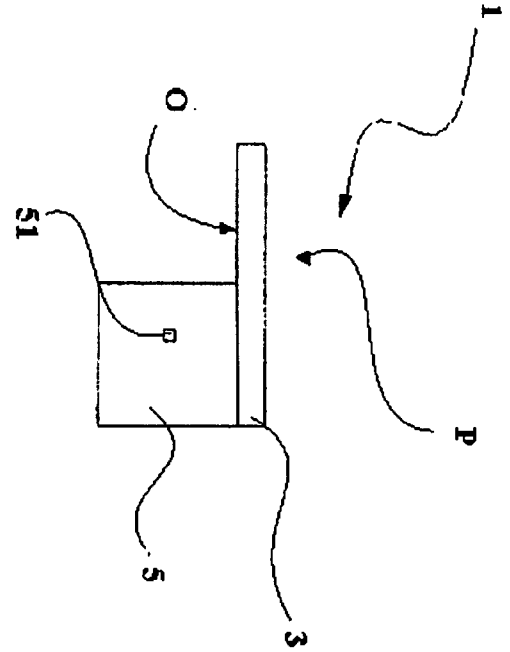


Fig. 3B

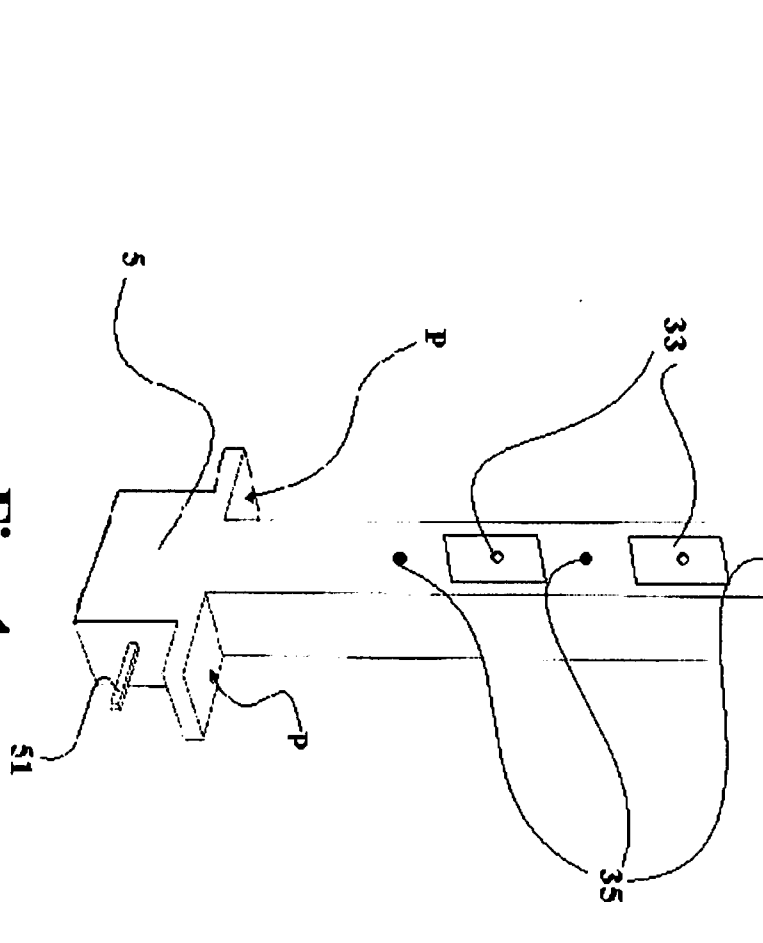
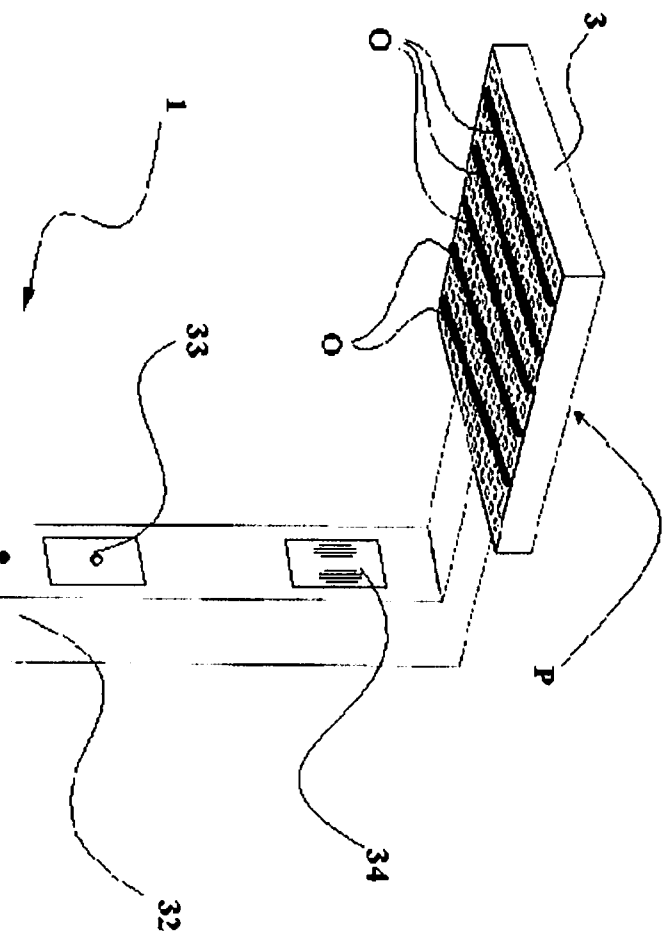


Fig. 4

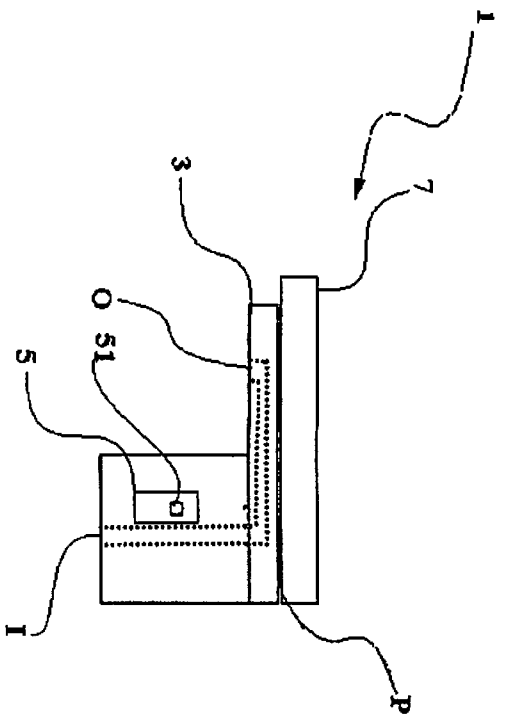


Fig. 5A

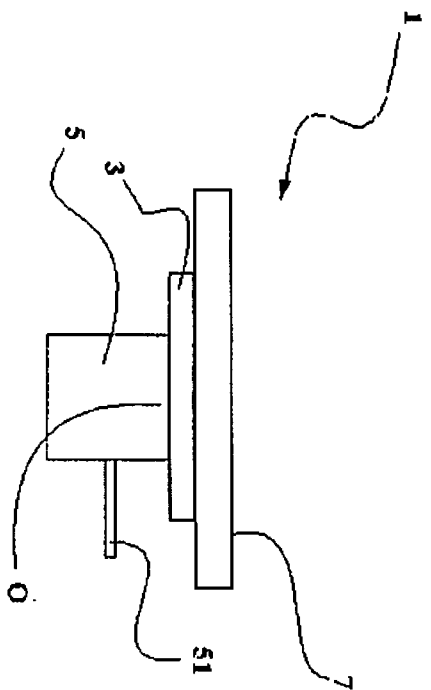


Fig. 5B

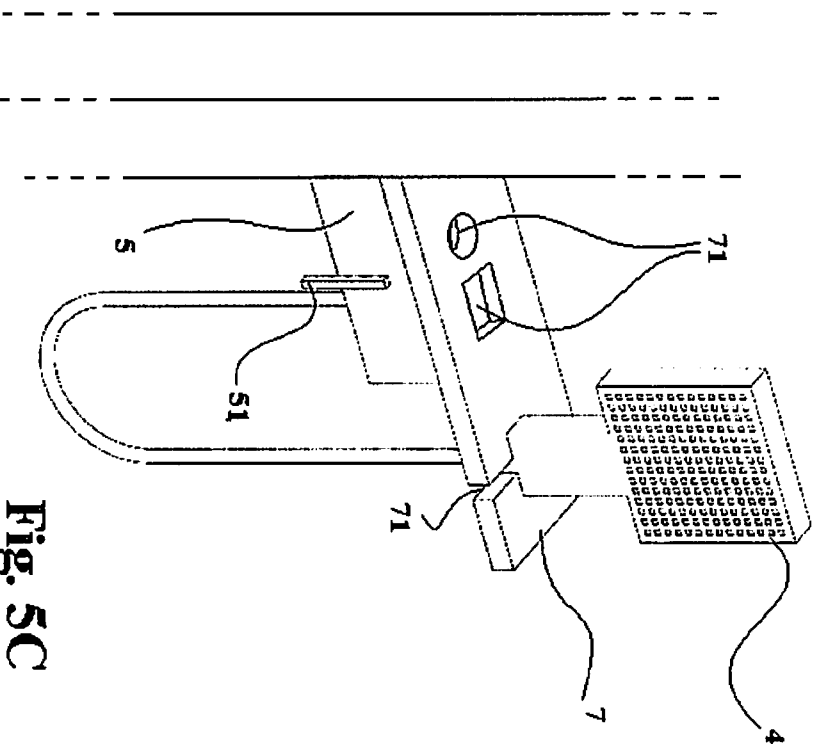


Fig. 5C