



(12) 发明专利

(10) 授权公告号 CN 102549940 B

(45) 授权公告日 2015. 02. 25

(21) 申请号 201080045260. 0  
 (22) 申请日 2010. 10. 01  
 (30) 优先权数据  
 09172584. 6 2009. 10. 08 EP  
 (85) PCT国际申请进入国家阶段日  
 2012. 04. 06  
 (86) PCT国际申请的申请数据  
 PCT/IB2010/054445 2010. 10. 01  
 (87) PCT国际申请的公布数据  
 W02011/042847 EN 2011. 04. 14  
 (73) 专利权人 皇家飞利浦电子股份有限公司  
 地址 荷兰艾恩德霍芬  
 专利权人 夏普株式会社  
 (72) 发明人 T. J. 莫尔斯莱伊 C. C. 奇奥  
 R. J. 戴维斯  
 (74) 专利代理机构 中国专利代理(香港)有限公司  
 72001  
 代理人 李舒 刘鹏

(51) Int. Cl.  
*H04L 5/00*(2006. 01)  
*H04B 7/06*(2006. 01)  
*H04B 7/04*(2006. 01)  
 (56) 对比文件  
 US 2008311858 A1, 2008. 12. 18,  
 CN 101459635 A, 2009. 06. 17,  
 CN 101282151 A, 2008. 10. 08,  
 CN 101189805 A, 2008. 05. 28,  
 审查员 汪辉

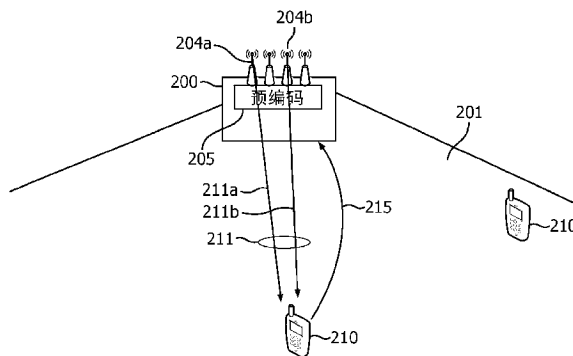
权利要求书2页 说明书9页 附图4页

(54) 发明名称

用于操作蜂窝通信网中的无线电站的方法

(57) 摘要

一种操作多个主站的方法, 每个主站包括用于与辅助站通信的收发器, 所述收发器包括两个天线, 该方法包括: 多个主站的一个主站对于空间信道发射第一组参考码元到辅助站, 以及该多个主站的所述一个主站或所述多个主站的第二主站对于所述空间信道发射第二组参考码元到辅助站, 所述第二组参考码元与所述第一组参考码元正交, 其中第一和第二主站从辅助站接收关于在由所述至少一个辅助站所接收的所述第一组参考码元的相位与所述第二组参考码元的相位之间的相位差的反馈信息。



1. 一种操作多个主站(200, 500)的方法,每个主站包括用于与至少一个辅助站(210, 510)通信的收发器,所述收发器包括至少两个天线(204a, 204b, 504a, 504b),该方法包括所述多个主站的第一主站对于给定的空间信道(211, 511)用在发射之前所施加的第一预编码向量发射第一组参考码元到所述至少一个辅助站和所述多个主站的所述第一主站或所述多个主站的第二主站对于所述空间信道用在发射之前所施加的对应的第二预编码向量发射至少一个第二组参考码元到所述辅助站,所述至少一个第二组参考码元是与所述第一组参考码元正交的,

其中第一和第二主站中的至少一个从所述至少一个辅助站接收关于在由所述至少一个辅助站接收的所述第一组参考码元的相位与所述至少一个第二组参考码元的至少一个的相位之间的相位差的反馈信息。

2. 权利要求1的方法,其中第一主站和/或第二主站分别使用反馈信息来修改第一预编码向量和/或第二预编码向量。

3. 权利要求1或2的方法,还包括主站将第一和第二组参考码元的至少一组参考码元的识别符提供给辅助站。

4. 权利要求1或2的方法,其中第一预编码向量和第二预编码向量的至少一个预编码向量是这样的,以致于所述预编码向量的仅仅一个元素具有非零值。

5. 权利要求4的方法,其中第一预编码向量的第一元素的相位等于零。

6. 权利要求1或2的方法,还包括主站对于另外的单个空间信道用在发射之前所施加的第三预编码向量发射第三组参考码元和用在发射之前所施加的对应的第四预编码向量发射至少一个第四组参考码元到辅助站,所述第三组参考码元是与所述第一组、所述至少一个第二组和所述至少一个第四组参考码元正交的,并且所述至少一个第四组参考码元是与所述第一组和所述至少一个第二组参考码元正交的。

7. 权利要求1或2的方法,其中所述第一和第二组参考码元被安排成使得用第一预编码向量预编码的第一组参考码元和用第二预编码向量预编码的第二组参考码元相加而得到的信号具有恒定的幅度。

8. 权利要求6的方法,其中所述第三预编码向量等于第一预编码向量,以及所述第四预编码向量等于第二预编码向量。

9. 权利要求7的方法,其中主站对第一或第二组参考码元的至少之一施加相位旋转,以使得用第一预编码向量预编码的第一组参考码元和用第二预编码向量预编码的第二组参考码元相加而得到的信号在各发射天线间具有恒定的幅度。

10. 权利要求9的方法,其中主站将所施加的相位旋转用信号通知给辅助站。

11. 权利要求1或2的方法,还包括多个主站的至少一个主站对于另外的单个空间信道用在发射之前所施加的第三预编码向量发射第三组参考码元和用在发射之前所施加的对应的第四预编码向量发射至少一个第四组参考码元,其中主站将旋转施加到第三和第四预编码向量以使得在每个发射天线上的发射功率电平是相同的。

12. 权利要求8的方法,其中主站对第一或第二组参考码元的至少之一施加相位旋转,以使得用第一预编码向量预编码的第一组参考码元和用第二预编码向量预编码的第二组参考码元相加而得到的信号在各发射天线间具有恒定的幅度。

13. 权利要求12的方法,其中主站将所施加的相位旋转用信号通知给辅助站。

14. 一种操作辅助站(201,501)的方法,所述辅助站包括用于与多个主站(200,500)的至少第一主站通信的收发器,该方法包括辅助站对于给定的空间信道(211,511)从所述多个主站的所述第一主站接收第一组参考码元和对于所述空间信道从所述多个主站的所述第一主站或从所述多个主站的第二主站接收至少一个第二组参考码元,所述至少一个第二组参考码元是与第一组参考码元正交的,以及辅助站计算对应于所述接收的第一组参考码元的相位与所述接收的至少一个第二组参考码元的至少一个的相位之间的相位差的反馈信息,其中辅助站发射所述反馈信息到所述第一主站和 / 或第二主站。

15. 权利要求 14 的方法,其中计算所述反馈信息包括辅助站对于第一组和第二组参考码元的每组参考码元进行信道估计。

16. 一种主站(200,500),包括用于与至少一个辅助站(210,510)通信的收发器,所述收发器包括至少两个天线(204a, 204b, 504a, 504b),所述主站适于对于给定的空间信道(211,511)用在发射之前被施加的第一预编码向量发射第一组参考码元和用在发射之前被施加的对应的第二预编码向量发射至少一个第二组参考码元到所述至少一个辅助站,所述至少一个第二组参考码元是与所述第一组参考码元正交的,其中所述主站适于从所述至少一个辅助站接收关于在由所述至少一个辅助站所接收的所述第一组参考码元的相位与所述至少一个第二组参考码元的至少一个的相位之间的相位差的反馈信息。

17. 一种辅助站(210,510),包括用于与多个主站(200,500)的至少第一主站通信的收发器,所述收发器适于对于给定的空间信道(211,511)从所述多个主站的所述第一主站接收第一组参考码元和对于所述空间信道从所述多个主站的所述第一主站或从所述多个主站的第二主站接收至少一个第二组参考码元,所述至少一个第二组参考码元是与所述第一组参考码元正交的,并且辅助站适于计算对应于所述接收的第一组参考码元的相位与所述接收的至少一个第二组参考码元的至少一个的相位之间的相位差的反馈信息,其中辅助站适于发射该反馈信息到第一主站和 / 或第二主站。

## 用于操作蜂窝通信网中的无线电站的方法

### 技术领域

[0001] 本发明涉及蜂窝通信网,所述蜂窝通信网包括主站(primary station),其服务于小区并适于与位于小区内的多个辅助站(secondary station)进行通信。

[0002] 本发明例如涉及 UMTS 或 LTE 或使用参考码元(reference symbol)来进行空间信道的解码的任何系统。本发明可以在使用波束成形或 MIMO 的系统中有利地实施。

### 背景技术

[0003] 常规的电信系统在图 1 上举例说明。在这样的系统中,网络是由多个小区构成的。在每个小区中,例如在图 1 上的小区 101 中,主站 100 服务于该小区。这意味着主站组织和控制与小区内的辅助站 110 的所有的通信。通信信号在不同的信道上被发射。典型地,至少下行链路(从主站到辅助站)数据信道和下行链路控制信道是由主站发射的。同样地,还有上行链路(从辅助站到主站)对应的数据信道和控制信道被发射,但为了让图清晰起见,这些信道从图 1 中被省略。

[0004] 例如,在 LTE 系统中,主站 100 包括多个天线,并且能够调节各个发射天线增益和相位,以便创建朝向辅助站 110 的波束成形的(beamformed)数据流。这些天线增益和相位可以构成预编码的矩阵(或如果只有一个发射波束则构成向量)。在物理下行链路控制信道(PDCCH)上的控制信令消息被使用来用信号通知在用户信道 PDSCH 上的传输资源的分配。通常,波束成形的传输可被看作为经由空间信道被发射。波束成形的数据流的接收典型地需要在接收机处的相位参考以及还可能幅度参考。这样的参考可以通过用与施加到数据的那种相同的波束成形向量发射已知的参考码元而被提供。这些参考码元可以通过使用诸如 TDM、FDM 或 CDM 那样的已知技术而与数据或控制信息复用。因此,空间信道可以依据使用一组 TDM、CDM、FDM 和波束成形向量的组合所发射的参考码元而被定义。

[0005] 为了使主站 100 可以调度下行链路数据传输以便有效地利用系统资源,典型地希望辅助站 110 给主站提供关于下行链路信道状态的反馈,例如,提供类似信道转移函数、干扰功率电平或干扰协方差矩阵这样的明显的反馈。在特定的传输方案的假设下,也有可能隐含的反馈,类似优选的传输等级、优选的预编码矩阵或向量、或可达到的数据速率(例如, CQI)。这样的反馈典型地是基于对为此目的而设计的周期发射的参考码元的观察(即, CSI-RS 或信道状态指示符 - 参考码元)和对干扰的估计的。

[0006] 然而,在类似 LTE-Advanced (高级的 LTE)那样的系统中,希望减小由于 CSI-RS 的传输造成的开销,所以打算偶尔地发射 CSI-RS。

### 发明内容

[0007] 本发明的目的是提出缓和上述问题的、用于在网络中进行通信的方法。

[0008] 本发明的另一个目的是提出允许辅助站测量和估计信道条件的、用于在网络中进行通信的方法。

[0009] 本发明的再一个目的是提供允许辅助站在不需要太多开销的情况下估计信道条

件的、用于操作通信系统的方法。

[0010] 为此,按照本发明的第一方面,提供了按照权利要求 1 的方法。

[0011] 按照本发明的第二方面,提供了按照权利要求 12 的方法。

[0012] 按照本发明的第三方面,提供了按照权利要求 14 的主站。

[0013] 按照本发明的第四方面,提供了按照权利要求 15 的辅助站。

[0014] 本发明的这些和其它方面将从此后描述的实施例明白,并且将参照这些实施例来进行阐述。

#### 附图说明

[0015] 现在参照附图,作为例子,更详细地描述本发明,其中:

[0016] 图 1 已被描述,其是常规的电信系统的框图。

[0017] 图 2 是表示按照本发明的第一实施例的通信系统的框图。

[0018] 图 3 是表示按照本发明的方法的流程图。

[0019] 图 4 是表示由第一实施例的辅助站和主站形成的相位控制环路的框图。

[0020] 图 5 是表示按照本发明的另一个实施例的通信系统的框图。

#### 具体实施方式

[0021] 本发明涉及如 UMTS 或 LTE 电信系统那样的蜂窝电信系统。更具体地,本发明基于这样的认识,即:代替使用具体地用于估计信道条件的参考码元,这可以借助于对专用参考码元加以修改而完成,所述专用参考码元在常规系统中被使用来帮助解码波束成形的下行链路数据信道。

[0022] 参照图 1,将说明在常规的通信系统中的专用参考码元(DRS)的操作。正如在本申请书的前言中看到的,图 1 的系统包括在小区 101 中操作的主站 100,有多个辅助站 110 位于该小区中。为了清晰起见,在图 1 上仅仅表示了两个辅助站。在本例中,这个系统是 LTE 电信系统,其中使用高达 20MHz 的单个载波。在本例中,主站 100 借助于两个天线 104 发射波束成形的数据流 111,其中从天线发射的信号用预编码的系数加权。在本例中,我们假设主站 100 的四个天线中的仅两个天线用于这个数据流 111。

[0023] 关于 LTE,主站多半具有至少四个天线,一组天线可被使用于单个传输,正如在本例中那样。同样地,辅助站具有多个接收天线(例如,2,4 或 8 个)。由主站 100 在物理下行链路控制信道(PDCCH)上发射的控制信令消息被使用来用信号通知传输资源的分配,并且在本例中被使用来用信号通知关于波束成形的传输的信息。

[0024] 在 PDCCH 上用信号通知预编码的向量/矩阵会允许辅助站从共同的参考码元计算用于数据流 111 的解调的相位参考。作为替换的操作模式,辅助站特定的解调参考码元(DRS)可被使用来帮助接收来自主站的下行链路数据传输。DRS 占用了包含到辅助站的数据传输的每个资源块中的某些资源单元(RE)。这些资源单元已为辅助站 110 所知,这样使得辅助站能够检索这些 RE,并解码它们中的参考码元。应当指出,在发射第二空间信道到辅助站 110 的情形下,针对每个空间信道将需要一组 DRS。

[0025] 用于空间信道 111 的 DRS 组可以以与用于那个空间信道 111 的数据的方式相同的方式被预编码,以及由于 DRS 的位置和码元值已为辅助站 110 所知,因此它们可被用作相

位和幅度参考,用来对在那个空间信道 111 上发射的数据进行解调。等同地,专用参考码元可被使用来得到由预编码和无线信道形成的组合信道的信道估计。对于空间信道的预编码可被看作为创建天线端口,以及用于那个空间信道的那组 DRS 因此在对应的天线端口上被发射。

[0026] 用于每个空间信道的那组 DRS 可以通过以下的一项或多项被区别:

[0027] • 调制序列:即,对于连续的参考码元的不同的预定值序列

[0028] • 频域(FDM),即,被使用来发送 DRS 的 RE 在频域上是不同的

[0029] • 时域(TDM),即,被使用来发送 DRS 的 RE 在时域上是不同的

[0030] • 码域(CDM),即,不同的扩展序列被施加到包括 DRS 的被发射的码元上。在这种情形下,使用相同的 RE 组来对于每个空间信道发送每个 DRS 组是便利的。

[0031] 实际上,用于给定的空间信道的 DRS 可包括所有以下的这些方面:调制序列、FDM、TDM 和 CDM。

[0032] 在这个特定的实现例子中,应当指出,可被发射到单个小区 101 中的辅助站 110 的空间信道的最大数目是 8。应当指出,就其本身而言,这将不限制在小区中正在被发射的空间信道的总数。而且,在一个资源块中用于 DRS 的资源单元的数目可以是诸如 12 或 24 那样的数目。再者,假设至少在某些环境下 DRS 设计将允许在一个资源块各处的信道系数的某种内插。按照这个常规的实现,在一组 DRS 与单个天线端口上的传输之间有一一映射。为了使主站 100 可以调度下行链路数据传输以便有效地利用系统资源,典型地希望辅助站给主站提供关于下行链路信道状态的反馈,如在本说明书的前言中解释的。正如以上看到的,这个反馈可以是明显或隐含的,它典型地是基于对为此目的而设计的类似 CSI-RS 那样的周期发射的参考码元的观察,连同对干扰的估计。

[0033] 本发明是基于这样的认知:如果可用的 DRS 组的数目在任一时间显著地超过使用中的空间信道(即,天线端口)的数目,则有可能在主站处将一个以上的 DRS 组与给定天线端口相关联。如果每组 DRS 通过使用不同的预编码系数组(即,使用不同的虚拟天线)被发射,则辅助站可能能够通过观察不同的 DRS 组而得出额外的信道状态信息。此外,辅助站因此可以从天线端口得出用于解调数据传输的相位参考。因此,辅助站应当知道用于从接收的 DRS 组计算相位参考的适当算法。

[0034] 作为简单的例子,让我们考虑图 1 的系统在主站处具有两个发射天线(天线 1,天线 2)。为了说明的简明起见,假设辅助站具有单个接收天线,但同样的原理可以应用于具有一个以上的天线的辅助站。单个空间信道 111 被使用来发射数据到辅助站(即,使用单个发射天线端口)。用于预编码数据传输的天线权重是  $w_1$  和  $w_2$ 。

[0035] 按照图 1 的常规的系统,第一组 DRS 从天线 1 用权重  $w_1$  被发射,并且也从天线 2 用权重  $w_2$  被发射。如果从发射天线到接收天线的信道系数是  $h_1$  和  $h_2$ ,则辅助站 110 可以从来自两个发射天线的组合的接收信号得出用于数据的相位参考,这将通过  $d_1(w_1 \cdot h_1 + w_2 \cdot h_2)$  给出,其中  $d_1$  是参考码元。由于  $d_1$  是已知的,所以信道估计通过  $(w_1 \cdot h_1 + w_2 \cdot h_2)$  被给出,且这个可被用作为相位参考。

[0036] 按照本发明的第一实施例,发射两组 DRS。第一组 DRS  $d_1$  通过使用权重  $w_1$  从天线 1 被发射,以及第二组 DRS  $d_2$  通过使用权重  $w_2$  从天线 2 被发射。

[0037] 现在,在辅助站处接收的信号是  $(d_1 \cdot w_1 \cdot h_1 + d_2 \cdot w_2 \cdot h_2)$ 。如果  $d_1$  和  $d_2$  是正交的并

且二者已为辅助站所知,则  $w1. h1$  和  $w2. h2$  均可以独立地得出。另外,也可以得到等同于由常规系统所需要的那样的信道估计和相位参考, ( $w1. h1+w2. h2$ )。

[0038] 这个第一实施例在图 2 上表示。图 2 的电信系统包括在小区 201 中操作的主站 200,多个辅助站 210 位于该小区 201 中。为了清晰起见,在图 2 上仅仅表示了二个辅助站 210。主站 200 包括由预编码器 205 控制的多个发射天线 204,预编码器 205 可以调节发射天线的增益和相位,以便以波束成形模式在空间信道上进行发射。数据波束 211 在图 2 上被表示为从主站 200 到辅助站 210。形成空间信道的这个数据波束 211 可以在类似 PDSCH(物理下行链路共享信道)那样的数据信道上发射。辅助站可以通过物理层信令(例如, PDCCH 或物理下行链路控制信道)而被告知以用于在 PDSCH 上实行的数据传输的空间信道(即,虚拟天线)。而且,辅助站 210 可以通过来自主站 200 的更高信令而被告知以:哪些 DRS 组将被使用以及哪些 DRS 组与所述空间信道 211 相关联。在本发明的变例中,下行链路天线的数目没有被明显地用信号通知给辅助站,辅助站推断出在小区中可用的下行链路天线的数目和潜在地可用的 DRS 组。作为例子,如果被使用于控制信道的传输方案(诸如发射分集)依赖于发射天线的数目,则辅助站可以试图在有关天线数目的不同假设下对控制信道进行解码。通过适当的系统设计,只有在有关天线数目的正确假设被选择时才能够出现正确的解码。

[0039] 空间信道 211 在这里是从两个分量信号 211a 和 211b 的组合得出的。这些信号 211a 和 211b 每个均包括各自的 DRS 组,其是互相正交的。因此,辅助站 210 可以分别对每个发射天线 204a 或 204b 估计预编码和信道条件的乘积,即,  $w1. h1$  和  $w2. h2$ , 正如以上说明的。事实上,假定各个专用的参考码元组是互相正交的,则辅助站有可能独立地估计对应于两个分量信号 211a 和 211b 的参考信号的接收的信号。

[0040] 参照图 3,现在说明在本发明的第一实施例中实施的方法。在步骤 300,主站 200 用分量信号 211a 和 211b 的各自的参考信号组发射它们。为了达到这一点,主站 200 对使用空间信道而被发射的数据施加预编码和对对应的 DRS 组施加适当的预编码,以使得辅助站可以按照被用信号通知的算法或预定的算法得出相位参考。对于具有用于空间信道的一组 DRS 的系统的适当算法的例子可以是找出复数型常数的值,其在被乘以代表已知或假设的 DRS 传输的信号时给出对于对应接收信号的最小均方误差。这个常数于是将是信道转移函数的估计。这可被使用来提供用于解调在对应空间信道上的数据传输的相位参考。在具有用于单个空间信道的两个 DRS 的系统中,适当的算法将是使用基于从每个对应 DRS 得出的两个信道估计的 averages 的相位参考。分量信号 211a 和 211b 形成空间信道 211。在步骤 301,辅助站 210 接收分量信号 211a 和 211b。辅助站 210 在步骤 302 从信号 211a 和 211b 的相应接收的参考码元得出信道估计,并且借助于算法在步骤 303 从这些信道估计推断出相位参考。在变例中,辅助站 210 通过更高层信令被告知以算法,该算法要被应用来从接收的 DRS 组得出用于每个空间信道的相位参考。作为算法选择的一个例子,更高层信令指示:相位参考应当从信道估计的和值或从信道估计之间的差值得出。在本例中,仅仅有单个空间信道,但这同样适用于多个空间信道。辅助站 210 还能够在步骤 304 对每组 DRS 的接收的相位(相对于被用作为参考的一组)进行测量。然后在步骤 305,相位测量结果被量化,并在信令消息 215 中被用信号通知给主站 200。在步骤 306,主站可以使用这些测量结果来改进预编码。

[0041] 在这个第一实施例的变例中,除了相位测量结果以外,或代替相位测量结果,辅助站提供更详细的信道状态反馈给主站。例如,反馈可包括诸如 CQI (信道质量指示符) 那样的已知参数或诸如平均幅度或幅度差那样的幅度信息。

[0042] 关于参考码元组的传输,对于辅助站而言,最好是在被使用于 DRS 的任何资源单元中(在任何空间信道上)不发送数据。这避免了在数据与 DRS 之间的任何干扰,否则该干扰将降低由辅助站得到的信道估计的精确度。对于 FDM、TDM 和 CDM,这暗示被使用于任何 DRS 的资源单元在任何空间信道上对于数据是不可用的。

[0043] 原则上,对于单个资源块可以支持的空间信道的最大数目等于被分配给 DRS 的资源单元的总数。实际上,这个最大数目例如可被设置在较低的水平,以使得被分配给 DRS 的资源单元的总数等于所允许的空间信道的最大数目的倍数。被分配用于 DRS 的 RE 的数目可以与实际上发射到辅助站的空间信道的数目成比例。这可应用于 FDM 或 TDM,并且具有当发射比最大数目更少的空间信道时使得来自 DRS 的开销最小化的优点。

[0044] 被分配用于 DRS 的资源单元的数目可以是固定的(例如,作为可被发射到 UE 的空间信道的最大数目的倍数)。这可被看作为使用 CDM 的自然结果。对于 FDM 和 TDM 以及 CDM,它也允许把不同的空间信道同时发射到一个以上的辅助站。这需要辅助站知道它应当使用哪些 DRS 组作为参考来接收它的数据(和哪个 DRS 对应于数据流的哪个部分)。这可以通过信令例如指示在 DRS 与空间信道之间的映射而被明显地指示或通过例如依赖于被发射的空间信道的数目的固定映射而被隐含地指示。

[0045] 被分配用于 DRS 的资源单元的数目可以是不依赖于空间信道的数目而可改变的。取决于在特定信道(例如,高或低的移动速度)中的特定传输模式(例如,调制方案,诸如 16QAM 或 64QAM)是否从更精确的信道估计(其通过更多的参考码元是可能的)获益,将允许或多或少的参考码元被使用于给定的空间信道。这个好处将与因发射更多参考码元的增加的开销造成的数据速率的损失权衡考虑。

[0046] 应当指出,在小区边界处的辅助站可以同时接收来自一个以上小区,即来自小区 201 的相邻小区的 DRS。在这种情形下,有利的是操作该系统,以使得在邻近小区中使用相同的帧定时以及还使得来自不同小区的 DRS 可以被区分(例如,通过不同的调制序列 /FDM/TDM/CDM)。如果辅助站可以识别来自不同小区的不同 DRS 并且具有多个接收天线,则至少存在以下的可能性:

[0047] • 由辅助站 210 接收来自小区 201 的数据传输,以及调节接收权重,以便拒绝来自其它小区的空间信道。

[0048] • 由辅助站 210 同时接收来自小区 201 和来自至少一个另外的小区(通过使用不同的空间信道和不同的 DRS)的数据传输。

[0049] 在一个变例中,让辅助站 210 能够通过使用不同的调制序列而区分来自不同小区的 DRS 是特别有利的,因为这将不增加 DRS 所需要的资源单元的数目。然而,这个方法的性能可能会随着快速改变的信道而降低。

[0050] 在所述第一实施例的一个变例中,继续图 2 的例子,传输被设计成保证来自每个发射天线的功率是相等的,这样使得  $w_1$  和  $w_2$  都具有相等的幅度。在这种情形下,通过为  $w_2$  选择相对于  $w_1$  的正确相位,可以达到接收的 SNR 最大化,即,使得  $(w_1 \cdot h_1 + w_2 \cdot h_2)$  最大化。在这种情形下,目标是使得  $w_2 \cdot h_2$  的相位等于  $w_1 \cdot h_1$  的相位。正如前面提到的,按照本发明

的第一实施例,辅助站可以从对应的正交的 DRS 组得出  $w1.h1$ , 以及还有  $w2.h2$ 。虽然在这些假设下,辅助站不能容易地一个个地得出  $w1, h1, w2$  或  $h2$ , 但它可以容易地计算在  $w1.h1$  与  $w2.h2$  之间的相位差, 并反馈它(例如, 在步骤 305 以量化的形式反馈到主站)。这个信息是主站 200 所需要的, 用来在步骤 306 对于  $w1$  和  $w2$  之间在发射机处的相位差作出必要的调节。

[0051] 在本例的变例中, 步骤 305 的相位测量结果的量化和信令使用一个比特来指示相位是太高还是太低(即, 是正的还是负的)。因此, 这允许创建一种控制环路, 以使得主站能够借助于估计而调节空间信道的预编码。而且, 在本例中, 信令被限于一个比特, 这避免了使用太多的资源。应当指出, 一个以上的比特可被使用以具有两种尺寸的反馈相位步长命令。例如, 相位测量结果的量化可以使用两个比特, 一个比特指示相位是正的还是负的, 以及另一个比特指示相位的幅度。

[0052] 在本实施例的实现中, 相位测量结果的量化通过适配(adapt)现有的上行链路信令信道(例如, 用相位测量结果替换 PMI 和 / 或 RI 比特)而被发射。

[0053] 图 4 以原理图的方式表示由主站和辅助站形成的相位控制环路。按照这个方法, 主站 200 可被看作为方块 4200, 其从接收空间信道 4211 的形成方块 4210 的辅助站接收差值信号 4215。辅助站方块 4210 从由信号 4211a 和 4211b 形成的空间信道 4211 中的这个参考信号, 按照算法估计相位差。这个相位差 422 与相位差目标 430 进行比较, 在本例中该目标值是零。这个零值使得信号质量(SNR)或吞吐量最大化。这个相位参考目标 430 在辅助站方块 4210 中的比较器 431 中与相位差 422 进行比较。这个比较的结果在量化方块 432 中被量化, 并作为信号 4215 被发射到主站方块 4200。主站 4200 根据接收到的信号 4215 调节它的预编码权重, 以便发射空间信道 4211。

[0054] 在以上的控制环路的变例中, 由辅助站给出的第一反馈(对于预定数量的估计)包括完全的预编码矩阵指示符, 其代表优选的预编码向量(或对于传输等级大于 1 的预编码矩阵)。然后, 主站可以把这个预编码向量反馈(或取决于其它传输的另一个预编码向量)施加到数据传输。在预定数量的估计后, 由辅助站发射的反馈可以采用相位命令的一个或两个比特的形式。

[0055] 在本变例的另一个例子中,  $w1$  的值可以是固定的(例如, 具有零相位)。这有效地使得天线 1 成为参考。相同的方法可被扩展到其中辅助站从一个以上的天线端口接收传输的情形。在这种情形下, 物理天线可以同时发射一个以上的 DRS 组。因此, 各 DRS 组的想要的属性将是: 对应于每个加权的 DRS 组的信号的和值给出具有基本上恒定幅度的组合的信号。

[0056] 作为对于 CDM 情形的问题的简单例子, 让我们考虑可能的 DRS 扩展序列(1, 1)。第二个正交扩展序列可以是(1, -1)。然而, 如果用于两个 DRS 的调制码元具有值 1, 以及这个码元与扩展序列相乘, 并且把这两个信号相加在一起, 则结果是(2, 0)。所以如果同时被发射, 则这需要将用于第一码元位置的功率加倍和将用于第二码元位置的功率归零。通过 DRS 信号的适当设计可以达到相等的幅度。例如, 如果第二 DRS 序列是(j, -j), 则第一和第二序列的和值将是(1+j, 1-j)。

[0057] 然而, 不同的 DRS 组多半被施加上不同的预编码系数, 所以这个一致的幅度条件并不总是被满足。为了解决这一问题, 提出把特别的 DRS 组分配给特定的空间信道, 目标

是：当考虑要施加的预编码时有恒定的幅度。也有可能 DRS 没有被预编码。那么，主站发射附加信息（例如，预编码系数），该附加信息规定应当如何从 DRS 中得出相位参考。它需要算法的单独信令来估计 DRS 的相位参考。在另一个例子中，参考码元被预编码，但对某些 DRS 组施加相位旋转，以便达到恒定的幅度。

[0058] 在另一个例子中，参考码元被预编码，但对某些 DRS 组施加相位旋转，以便对于来自每个发射天线的组合的 DRS 传输达到基本上相等的幅度。为了让辅助站在某些 DRS 相对于其它 DRS 被相位旋转的场合下能够接收在对应的空间信道上发射的数据，在辅助站处需要知道该相位旋转。

[0059] 在其中发射一个以上的空间信道的实施例中，通过使用 CDM 按每个空间信道发射一个或多个 DRS 组，对于来自每个发射天线的组合的 DRS 传输的基本上相等的幅度可以通过对用于给定空间信道的 DRS 施加相位旋转而达到。所以，当使用 CDM 发射 DRS 时，主站将需要能够选择相位旋转来施加到对应于给定空间信道的 DRS 组，以便当发射组合的 DRS 信号时在发射天线之间达到良好的功率平衡。相位旋转将通过考虑被施加到每个空间信道的预编码而被选择，并且也将施加到对应的 DRS 组。相同的相位旋转应当被施加到在对应的空间信道上所发射的数据。这等同于将相位旋转施加到对于给定空间信道的预编码系数，以便在包含 DRS 的 RE 中调节或控制来自每个发射天线的组合的 DRS 传输的功率。这样的相位旋转可以由主站自由地选择，因为被施加到预编码向量的所有单元的相等相位旋转不改变波束图案。优选地，应当对于 DRS 和数据施加相同的预编码系数（包括任何的相位旋转）。

[0060] 另一个方法是用于某些特性，所述特性以已知的方式被改变以避免持续出现非恒定的幅度（例如，施加依赖于频率或时间的相位旋转）。这可以通过对于每个空间信道的不同的伪随机调制序列而达到。

[0061] 在第一实施例的变例中，用于得出对于空间信道的相位参考的算法是固定的，且其包括相加从与那个空间信道相关联的每个 DRS 得出的复合信道估计。这意味着，算法仅仅是在第一实施例的例子中  $w1. h1$  和  $w2. h2$  的量的和值，并且从该结果得出相位参考。

[0062] 在第一实施例的另一个变例中，用于得出对于空间信道的相位参考的算法是相加从与那个空间信道相关联的每个 DRS 得出的信道估计，其中每个信道估计被施加由主站用信号通知的相位旋转。事实上，主站把对应的相位旋转施加到每个发射的 DRS。例如，如果相位旋转被施加到一个天线，例如，对于天线 2 施加  $\alpha$  旋转，则算法将是相加  $w1. h1$  和  $w2. h2$  的相位并减去  $\alpha$  而得出结果，或如在以下的等式中概述的：

[0063]  $\Delta \text{ phase} = \phi(w1. h1) + \phi(w2. h2) - \alpha$ 。

[0064] 在算法的第一实施例的另一个变例中，为了得出对于空间信道的相位参考，要相加从与那个空间信道相关联的每个 DRS 得出的信道估计，其中每个信道估计有取决于频率（例如，资源块或副载波）和 / 或时间（例如，子帧号）的被施加的相位旋转。主站对每个发射的 DRS 施加对应的相位旋转。作为例子，在以前的变例中的  $\alpha$  的值是频率的函数。

[0065] 在第一实施例中，仅仅发射一个空间信道到辅助站 210。相同的原理可应用于发射一个以上的空间信道到辅助站。在这种情形下，每个空间信道被分配以对应的参考码元组。互相正交的、用于第一空间信道的 DRS 组可被选择和 / 或预编码以便与用于第二空间信道的 DRS 组也正交。

[0066] 在再一个变例中，主站具有  $N$  个物理天线（例如， $N=2$ ），并且为每个物理天线发射

一个 DRS 组。

[0067] 第二实施例在其他方面很像第一实施例,但辅助站也对于所接收 DRS 的一个或多个进行幅度测量,并把这些报告给主站。这将允许主站决定适当的传输模式,例如,分配或多或少的功率给从特定天线(例如,对应于其中的一个 DRS 组)进行的传输。

[0068] 图 5 举例说明了本发明的第三实施例。图 5 的电信系统包括在第一小区 501a 中操作的主站 500a,有多个辅助站 210 位于该第一小区 501a 中。相邻的小区 501b 由主站 500b 操作。在这个实施例的变例中,第一小区 501a 和第二小区 501b 由同一个主站操作。为了清晰起见,在图 5 上仅仅表示了两个辅助站 510。主站 500a 和 500b 包括分别由预编码器 505a 和 505b 控制的多个发射天线 504a 和 504b,预编码器 505a 和 505b 可以调节发射天线的增益和相位,以便在空间信道上以波束成形模式进行发射。数据波束 511 在图 5 上被表示为从主站 500a 和 500b 到辅助站 510。形成空间信道的这个数据波束 511 可以在类似 PDSCH(物理下行链路共享信道)那样的数据信道上发射。空间信道 511 在这里是从分别由主站 500a 和 500b 发射的两个分量信号 511a 和 511b 的组合而产生的。这些信号 511a 和 511b 每个包括各自的 DRS 组,其是互相正交的。因此,辅助站 510 可以分别估计对于每个发射天线 504a 或 504b 的预编码和信道条件的乘积,即,  $w_1 \cdot h_1$  和  $w_2 \cdot h_2$ ,正如以上说明的。事实上,假定各个专用的参考码元组是互相正交的,则辅助站有可能独立地估计对应于两个分量信号 511a 和 511b 的参考信号的接收的信号。

[0069] 如在第一实施例中那样,辅助站可以通过物理层信令(例如, PDCCH 或物理下行链路控制信道)而被告知以对于在 PDSCH 上实行的数据传输所使用的空间信道(即,虚拟天线)。而且,辅助站 510 可以通过来自主站 500a 和 / 或来自主站 500b 的更高信令被告知以:哪些 DRS 组将被使用以及哪些 DRS 组与所述空间信道 511 是相关联的。在本发明的变例中,下行链路天线的数目没有被明显地用信号通知到辅助站,辅助站推断出在小区中可用的下行链路天线的数目和潜在地可用的 DRS 组。作为例子,如果被使用于控制信道的传输方案(诸如发射分集)依赖于发射天线的数目,则辅助站可以试图在有关天线数目的不同假设下对控制信道进行解码。通过适当的系统设计,正确的解码将只在有关天线的数目的正确假设被选择时才出现。

[0070] 因此,第三实施例在其它方面很像具有被发射到辅助站的单个空间信道的第一实施例,但这包括来自两个(或更多个)小区(或接入点)的相同的数据传输。来自每个小区的传输是与不同的 DRS 组相关联的(例如,对于每个小区一个 DRS 组)。用于接收数据传输的相位参考是通过相加来自每个 DRS 组的信道估计而得出的。

[0071] 本发明的第四实施例很像第一实施例,其中主站可以发射一个或两个空间信道到辅助站。在两个空间信道(即,具有 2 个码字的等级 2 传输)的情形下,主站发射两组 DRS,每个空间信道有一组 DRS。辅助站接收两组 DRS,并且可以得出用于接收两个空间信道(和两个码字)的各自的相位参考。每个码字的正确接收(或相反)通过辅助站经由 PUCCH(物理上行链路控制信道)发送两个 ACK/NACK 而被指示。在一个空间信道(即,等级 1 传输)的情形下,主站也发射两组 DRS,两个天线或虚拟天线的每个有一组 DRS。辅助站组合两个接收的 DRS,以便形成用于单个码字接收的单个相位参考。码字的正确接收(或相反)通过经由 PUCCH 发送 ACK/NACK 而被指示。其它可用的 ACK/NACK 由通过单个比特的量化的相位信息替代,该相位信息指示两个相位参考(或信道估计)之间的相位差,所述相位参考各自从

接收的 DRS 组之一得出。主站可以使用这个信息来改进施加到单个码字的以后的传输的预编码 / 波束成形。

[0072] 本发明不应仅仅被解释为以上的实施例,本领域技术人员将会明白,以上的变例和例子可以在本发明的各种实现中被组合和适配。

[0073] 本发明可应用于使用小区之间的合作波束成形的系统,其可包括 LTE-Advanced。小区可以位于单个基站地点,或不同的地点,例如,由光纤无线电技术实施的毫微微小区 (femto-cell)。

[0074] 在本申请书和权利要求中,在单元前面的词“a”或“an”(一或一个)并不排除复数个这样的单元的存在。而且,词“包括”并不排除列出的那些之外的单元或步骤的存在。

[0075] 在权利要求的括号中包括标号是打算帮助理解,而不是打算进行限制。

[0076] 通过阅读本公开内容,本领域技术人员将明白其它修改。这样的修改可能牵涉到无线电通信领域中早已知道的其它特征。

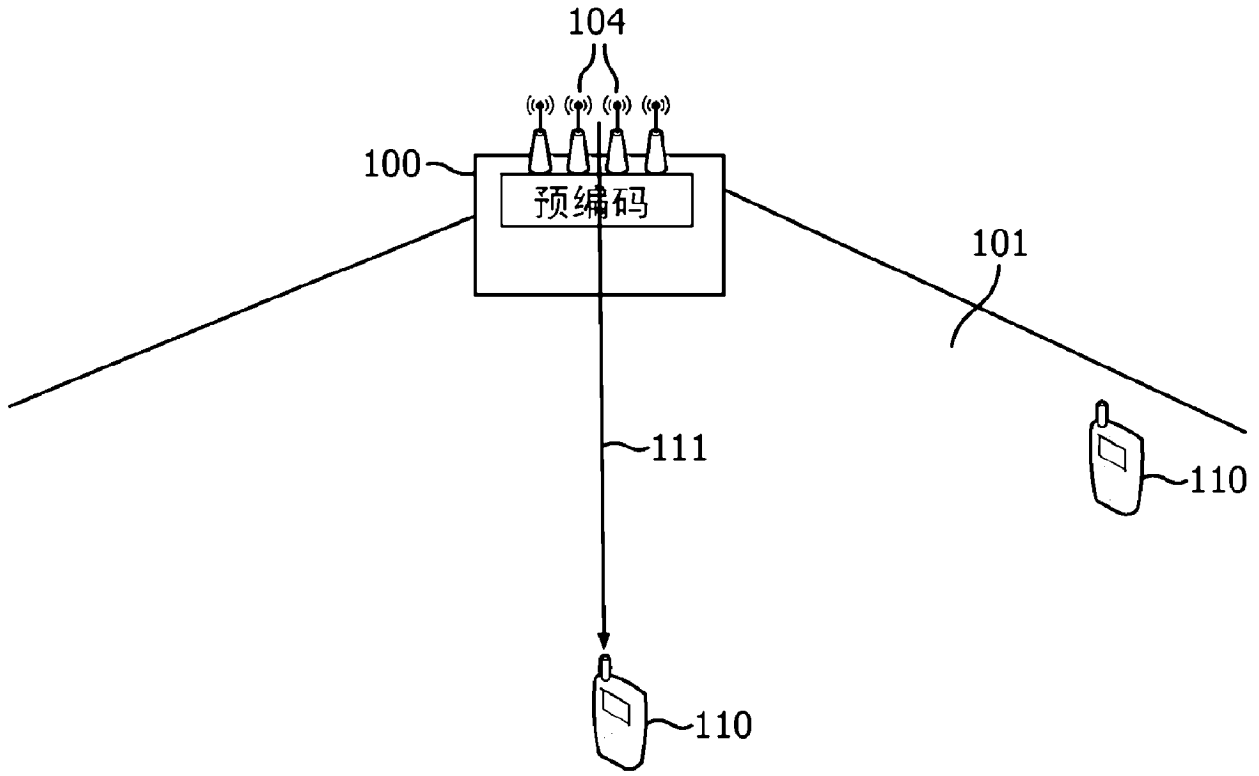


图 1

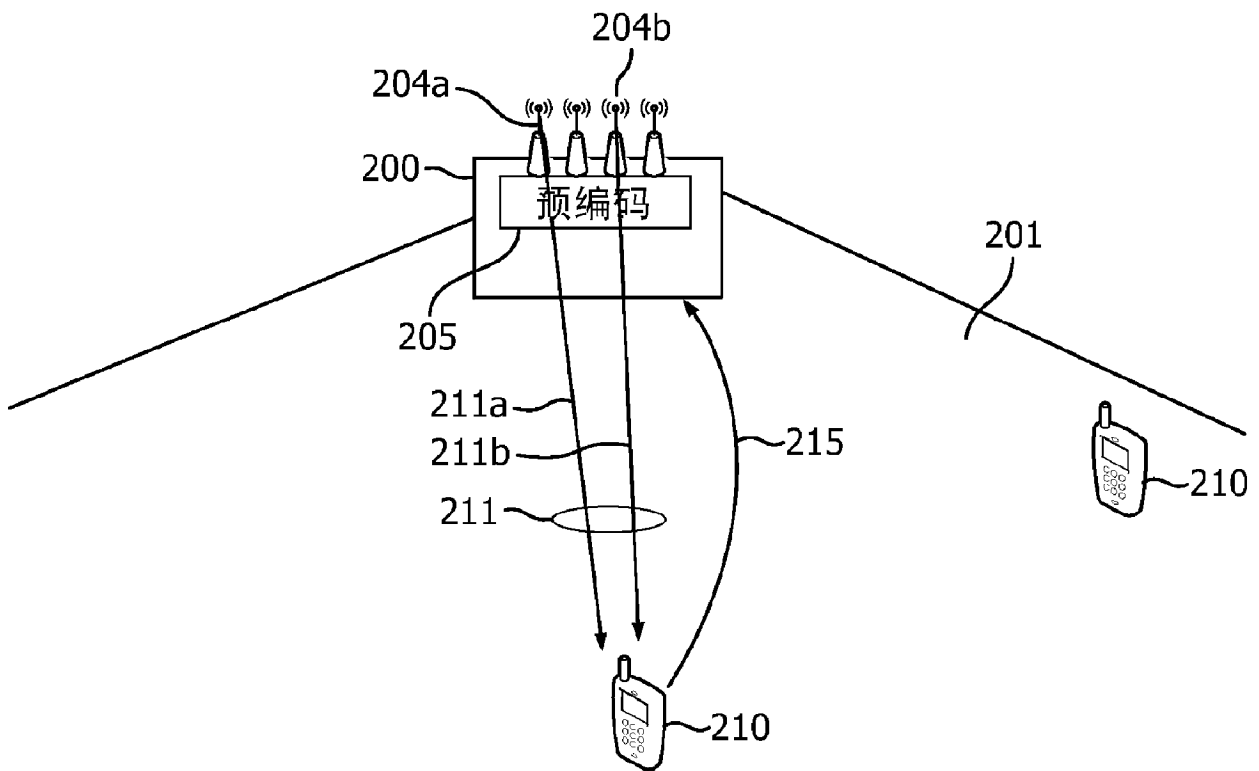


图 2

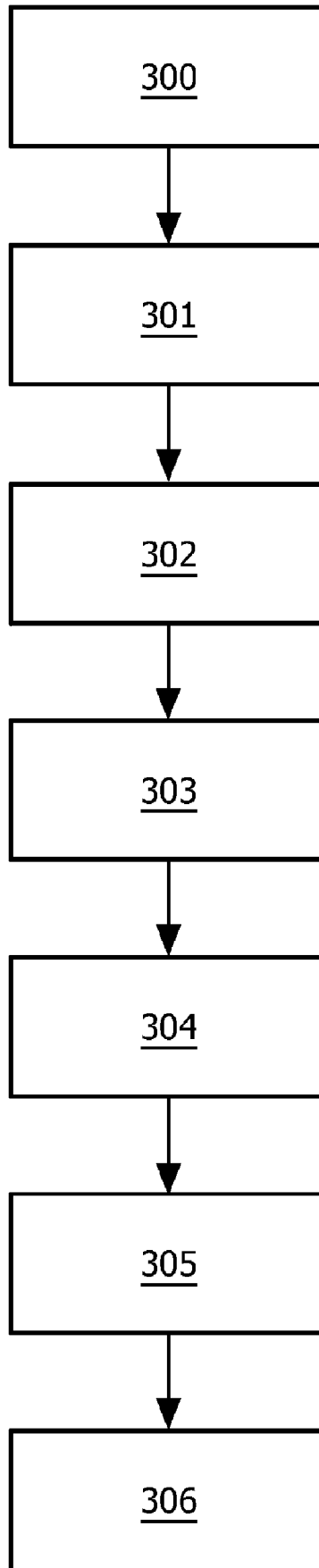


图 3

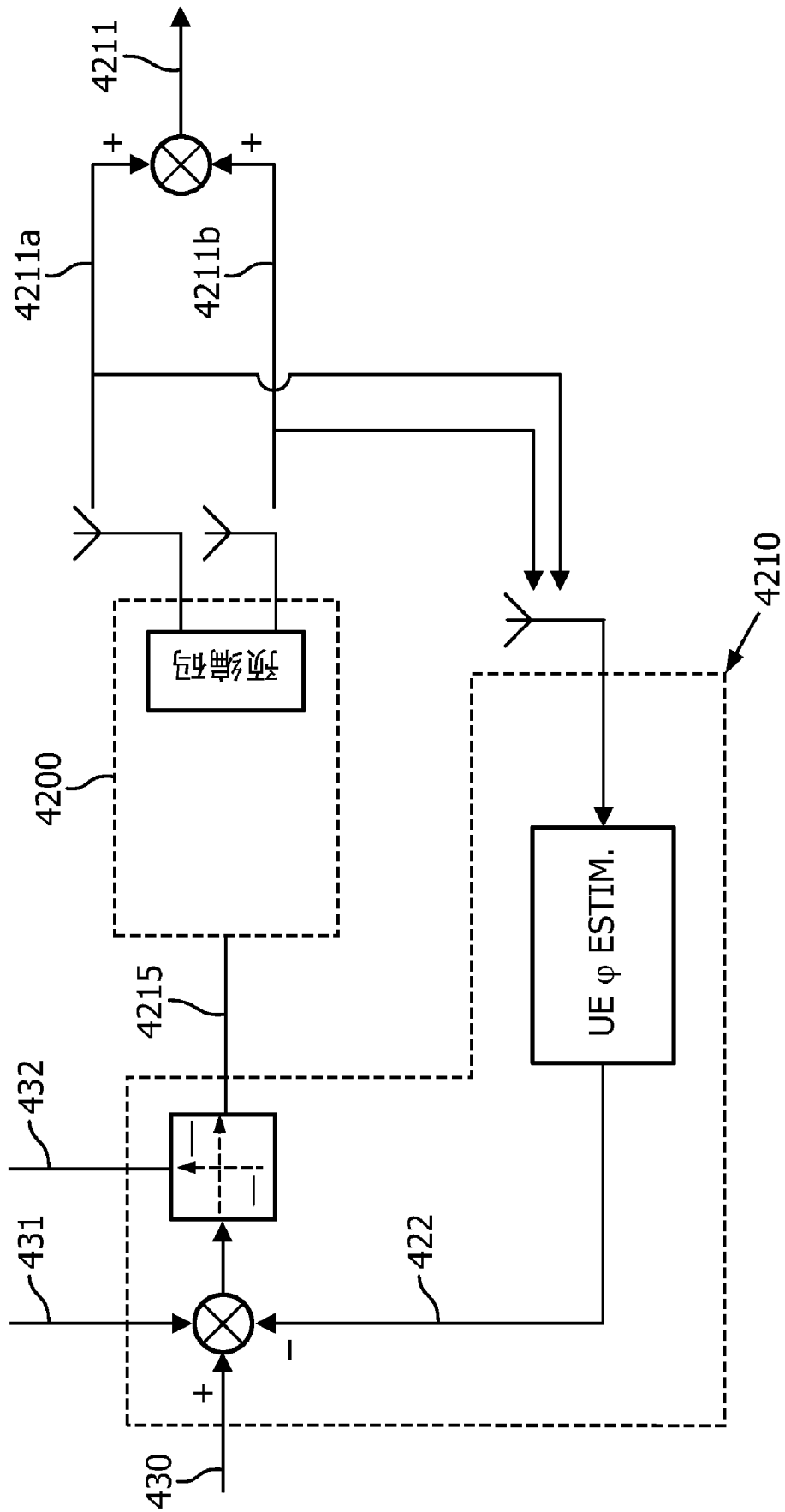


图 4

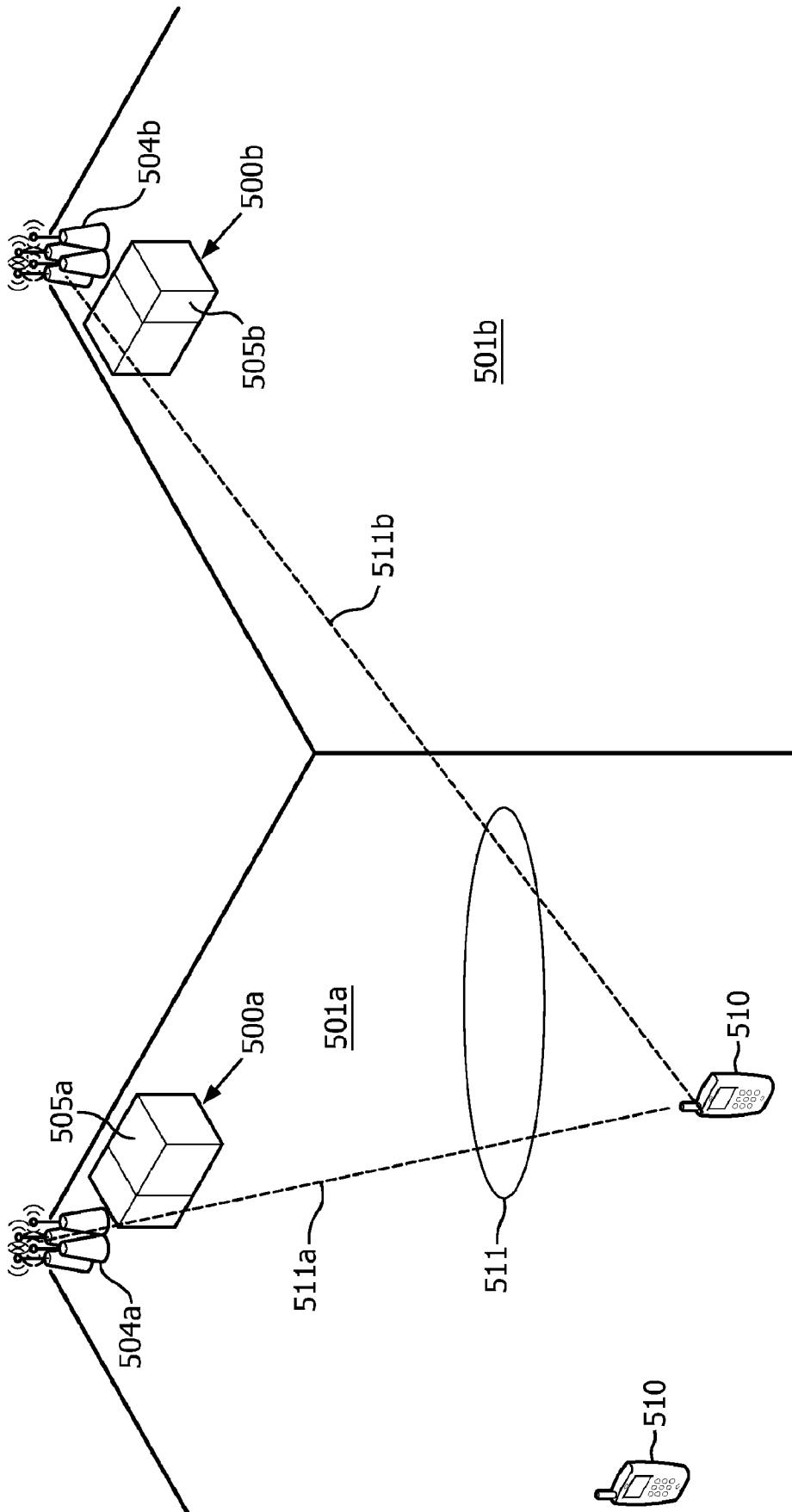


图 5