



MINISTERO DELLO SVILUPPO ECONOMICO
DIREZIONE GENERALE PER LA TUTELA DELLA PROPRIETA' INDUSTRIALE
UFFICIO ITALIANO BREVETTI E MARCHI

UIBM

DOMANDA NUMERO	201997900577439
Data Deposito	24/02/1997
Data Pubblicazione	24/08/1998

Titolo

SISTEMA PER L'ASPIRAZIONE DEI CATTIVI ODORI DIRETTAMENTE DAL WATER IN UN AMBIENTE CHIUSO

PI 97A 000012

Descrizione a corredo della domanda di brevetto per invenzione industriale dal titolo

"Sistema per l'aspirazione dei cattivi odori direttamente dal water in un ambiente chiuso"

a nome di

ANNIBALI GIOVANNI, nato a Spoleto (PG), il 18.07.1941,
residente in 06049 Spoleto (PG), via G. Marconi n. 505
C.F. NNBGNN41L18I921H, e di

ANNIBALI ANDREA, nato a Spoleto (PG), il 02.05.1972,
residente in 06049 Spoleto (PG), via G. Marconi n. 505
C.F. NNBNDR72E02I921E

inventori designati: Annibali Giovanni e Annibali Andrea

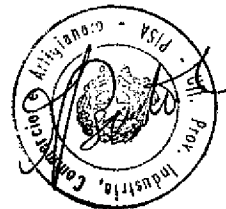
DESCRIZIONE

La presente invenzione riguarda un sistema per l'aspirazione dei cattivi odori prodottisi nel water durante la defecazione e minzione ed in un ambiente chiuso, anche se privo di alcun collegamento con l'esterno.

Sono noti ai tecnici del ramo diversi sistemi per eliminare i cattivi odori che si creano all'interno del bagno e particolarmente in ambienti chiusi, privi di finestre.

Detti sistemi sono principalmente costituiti da aspiratori posizionati in alto che prelevano gli odori dalla stanza e li spingono verso l'esterno, attraverso il foro praticato sulla parete in concomitanza con il punto del loro appoggio.

Detti ed altri sistemi noti, tuttavia, presentano il duplice inconveniente di prelevare i cattivi odori solo dopo che si



Annibali Giovanni

Annibali Andrea

PI 97A 000012

sono propagati nella stanza, con ciò determinando una maggiore difficoltà nella loro asportazione, e di necessitare comunque di un collegamento con una parete esterna o con un condotto esterno, in quanto gli odori una volta aspirati vengono espulsi verso l'esterno attraverso un'apertura sulla parete. Ciò comporta, non solo la necessità di praticare un foro nel muro, ma anche l'impossibilità di una loro installazione in ambienti che siano sforniti di una qualsiasi parte che comunichi con l'esterno.

Lo scopo principale del presente modello è quello di eliminare gli inconvenienti sopra citati e di fornire un sistema che rende possibile prelevare i cattivi odori direttamente dal water, nel momento stesso in cui si formano, e ne consente la loro aspirazione e depurazione anche in assenza di alcun collegamento con una parete esterna.

A questo risultato si è pervenuti, in conformità dell'invenzione, adottando l'idea di realizzare un sistema avente le caratteristiche descritte nelle parti caratterizzanti delle rivendicazioni indipendenti. Altre caratteristiche del sistema sono oggetto delle rivendicazioni dipendenti.

I vantaggi che derivano dalla presente invenzione consistono essenzialmente in ciò: che è possibile aspirare i cattivi odori direttamente dal water senza che si propaghino nell'ambiente circostante; che non occorre predisporre un nuovo impianto, potendo il presente sistema essere applicato



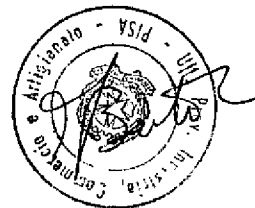
Luigi Belli G. di anni 1
Luigi Belli G. di anni 1

PI 97A 00 00 12

in qualsiasi ambiente e bagno già installato; che per la sua messa a punto non sono necessarie operazioni difficoltose, ma semplici operazioni di montaggio; che non deve essere effettuato alcun intervento sulla parete e che può essere adottato anche in ambienti che non hanno alcuna parete che comunica con l'esterno; che è economico nel consumo ed ha un costo molto contenuto; che può essere applicato su bagni di nuova costruzione o su bagni già esistenti.

Questi ed ulteriori vantaggi e caratteristiche della presente invenzione saranno più e meglio compresi da ogni tecnico del ramo dalla descrizione che segue e con l'aiuto degli annessi disegni, dati quale esemplificazione pratica del trovato, ma da non considerarsi in senso limitativo, nei quali:

- la Fig. 1 rappresenta schematicamente il sistema applicato ad un impianto sanitario, con evidenziato l'elemento di copertura amovibile (1) del dispositivo, contenente il motore (22) e la turbina di aspirazione (20) e con in alto un'apertura (19) dalla quale esce l'aria purificata; al di sotto del vano (1) viene posizionato l'elemento (4) di contenimento del carbone (6), costituito da un organo divisorio amovibile (2) che separa l'aspiratore (20) dal carbone attivo (6) o altra sostanza analoga, e da un ulteriore divisorio (3) che separa la zona (4) dalla zona di ingresso dell'aria che entra per mezzo del tubo (8) che a sua volta si innesta tramite il giunto (5) sulla tubatura (24) o su un altro punto della tubatura che dal deposito (18) porta



Luigi G. Giovanni
Luigi G. Giovanni

PI 97A 00 00 12

l'acqua dentro il water (12). Con questo sistema i cattivi odori vengono aspirati direttamente attraverso le aperture (13) del water, una volta che viene azionato l'aspiratore per mezzo del sensore elettronico(7) che lo attiva non appena rileva la presenza di una persona;

- la Fig.2 rappresenta schematicamente il particolare dell'elemento di copertura (1) amovibile (che consente di sostituire il sacchetto del carbone attivo o di altra sostanza analoga che sia di consistenza lanoso spugnosa) visto in pianta con evidenziato il foro (19) dal quale fuoriesce l'aria purificata;

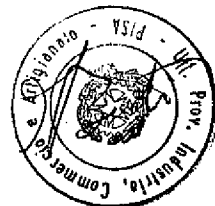
- la Fig. 3 rappresenta schematicamente il particolare dell'organo divisorio (2) amovibile con evidenziato il foro (9) che collega la zona del carbone attivo (4) con l'aspiratore;

- la Fig. 4 rappresenta schematicamente il particolare del motore (22) e della turbina per l'aspirazione (20);

- la Fig. 5 rappresenta schematicamente, il giunto di innesto sulla tubatura dello scarico dell'acqua (24);

- la Fig. 6 rappresenta schematicamente il contenitore (4) del carbone con evidenziato il divisorio (2), il divisorio (3), l'elemento a tubo troncoconico (10) di diffusione per l'ingresso dei cattivi odori e l'innesto (11) sul tubo (8) di collegamento al water;

- la Fig. 7 rappresenta schematicamente il particolare dell'organo divisorio (3), reticolare, con l'elemento



Luigi G. Vanni

Luigi G. Vanni

troncoconico (10) attraverso il quale si diffondono uniformemente i cattivi odori nella zona (4);

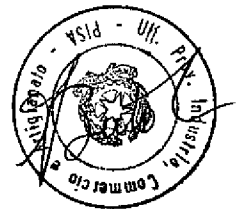
- la Fig. 8 mostra il sacchetto in tessuto elastico (6) acrilico contenente carbone attivo granulare (6) o altra sostanza analoga che sia di consistenza lanosa o spugnosa;

- la Fig. 9, infine, mostra il particolare del giunto (5) visto nelle sue parti componenti con un elemento superiore (14), la base (15), gli anelli SEGG (16, 17) di assemblaggio, la parte superiore (21) flessibile dentro la quale si innesta il tubo (8) e l'anello di gomma OR (23).

Ridotto alla sua struttura essenziale e con riferimento alle figure degli annessi disegni, un sistema per l'aspirazione dei cattivi odori in conformità dell'invenzione comprende:

- mezzi per aspirare i cattivi odori direttamente dall'interno del water e per depurarli senza necessità di praticare alcun foro sulla parete, con un dispositivo costituito da un vano d'ingresso dei cattivi odori che vengono prelevati dalle aperture (13) già esistenti in ogni water e fatti passare attraverso un vano (4) contenente carbone attivo (6) o altro materiale analogo, a seguito della depressione esercitata dall'aspiratore (20) sovrastante;

- mezzi per collegare il dispositivo al water, con un tubo (8) che si innesta sul tubo di ingresso dell'acqua dal deposito (18) al water (12) per mezzo di un giunto (5) che si applica su quest'ultimo tubo semplicemente dopo averlo forato



Luigi Gioianni

Luigi Gioianni

PI 97A 000012

sulla parte superiore onde evitare depositi di acqua che ostacolerebbero il passaggio di aria;

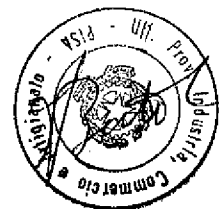
- mezzi per l'attivazione dell'aspiratore nel momento stesso in cui l'utente si appresta a servirsi del water per mezzo di un sensore elettronico (7) collegato all'aspiratore, che rileva la presenza di un corpo umano, sia che minga o defechi, e si attiva contemporaneamente a detta rilevazione;

- mezzi per la fuoriuscita nell'ambiente circostante dell'aria purificata, con un apertura in alto sul dispositivo (19) dalla quale viene immessa all'esterno aria pulita, completamente purificata e deodorata, ed anche odorosa se si inserisce fra il sacchetto del carbone attivo (6) ed il divisorio (2) una cartuccia profumata.

Vantaggiosamente, l'aspiratore è costituito da un motore a 50 w, 300 giri e turbina da 80 m3/ora, ma non si escludono altre potenze.

Vantaggiosamente il sistema presenta come sostanza di depurazione il carbone attivo (o altra sostanza analoga capace di filtrare l'aria e depurarla dai cattivi odori), che si immette nell'apposito contenitore, se altra sostanza, o preparato in sacchetti in tessuto elastico acrilico di circa 1,5 Kg, se carbone attivo.

Vantaggiosamente, l'aspiratore (20) si trova nella parte più alta del dispositivo per consentire la massima aspirazione facendo passare obbligatoriamente i fumi dagli stati antecedenti e particolarmente attraverso il carbone attivo,



Luigi G. ...
Luigi G. ...

in modo che gli stessi possano essere efficacemente filtrati. Questo posizionamento consente altresì l'operazione di rimozione del coperchio (1) e del divisorio (2), per l'inserimento del sacchetto (6) nel vano (4); si può indifferentemente inserire una cartuccia deodorante per poi inserire il divisorio (2) e ricoprire con il coperchio (1).

Vantaggiosamente, con riferimento alla figura 9, è stato progettato un giunto di collegamento tra il tubo (8) del dispositivo ed il tubo di ingresso dell'acqua, costituito da due parti (14, 15) che si posizionano sopra e sotto il tubo di ingresso dell'acqua, previa foratura adeguata di quest'ultimo, mentre poi vengono ad esso fermate per mezzo di due anelli SEGG (16, 17) che sigillano perfettamente il perimetro del foro con un anello OR (23) in modo da impedire qualsiasi fuoriuscita di acqua in fase di scarico. Grazie a questo particolare giunto, il sistema può essere applicato a qualsiasi impianto anche già esistente semplicemente procedendo a forare nella parte superiore il tubo di ingresso dell'acqua (24), non rendendosi necessari altri interventi.

Detto giunto ha la sua imboccatura (21) in materiale flessibile in modo da potervi inserire al suo interno più facilmente il tubo (8) in senso ortogonale che può anche essere leggermente decentrati rispetto alla pendenza dell'ingresso del giunto nel water.

Il funzionamento del sistema descritto è il seguente.



Luigi Li Gioia

Luigi Li Gioia

PI 97A 00 00 12

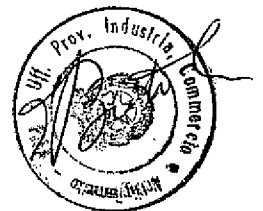
Non appena l'utente si appresta ad utilizzare il water, il sensore (7) ne avverte la presenza ed aziona l'aspiratore (20) per mezzo del quale l'aria dal water viene condotta dalle aperture (13) attraverso il tubo (8) e da lì fatta passare attraverso il carbone attivo (6) (o altra sostanza) che la depura, per poi essere reimpressa priva di odori nell'ambiente attraverso l'apertura (19).

Una volta terminato l'utilizzo del water, il sensore provvede a disattivare l'aspiratore.

Il sistema ha un funzionamento molto semplice e la sua installazione è facilitata dal giunto (5) grazie al quale per l'installazione del dispositivo è sufficiente praticare un foro sulla parte superiore del tubo (24) di ingresso dello scarico dell'acqua nel water, fermarci intorno il giunto (5) per poi innestare sulla sua imboccatura flessibile (21) il tubo (8) di collegamento con il dispositivo. Basterà fissare il retro del dispositivo con quattro stop in un punto della parete e collegare elettronicamente l'aspiratore al sensore per rendere il sistema funzionante.

Per queste sue caratteristiche il sistema può essere tranquillamente installato anche in impianti già esistenti, e non necessita di alcun collegamento con l'esterno.

Le dimensioni ed i materiali costruttivi dei diversi particolari possono variare in base alle specifiche esigenze tecniche e commerciali.



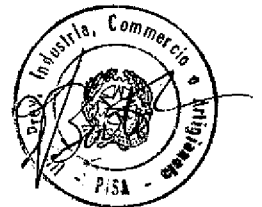
Luigi G. Vanni
Luigi G. Vanni

PI 97A 0000 12

In pratica i particolari di esecuzione possono comunque variare in maniera equivalente nella forma, dimensioni, disposizione degli elementi, natura dei materiali impiegati, senza peraltro uscire dall'ambito dell'idea di soluzione adottata e perciò restando nei limiti della tutela accordata dal presente brevetto per invenzione industriale.

Luigi G. G. G. G.

Luigi G. G. G.



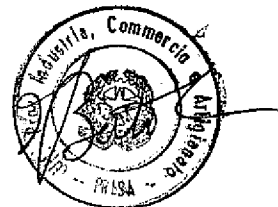
RIVENDICAZIONI

1) Sistema per l'aspirazione dei cattivi odori dall'interno del water, caratterizzato dal fatto di comprendere uno o più dei seguenti elementi:

- mezzi per aspirare i cattivi odori direttamente dall'interno del water, con un dispositivo che aspira e purifica gli odori, collegato con un tubo (8) e con un giunto (5) al tubo di ingresso dello scarico dell'acqua dal deposito nel water, in modo tale che gli odori vengono prelevati attraverso i fori (13) interni al water (12), che in fase di scarico dell'acqua servono alla pulizia del water;

- mezzi per la depurazione dei cattivi odori in ambienti chiusi, senza che vi sia alcun tipo di collegamento con l'esterno del bagno, con il dispositivo predetto costituito da un vano d'ingresso dei cattivi odori prelevati dalle aperture (13) interne al water, da un vano contenente carbone attivo (6) o altro materiale analogo, e da un aspiratore (20) sovrastante che obbliga l'aria prelevata dal water a passare attraverso tutti i precedenti stadi in modo che possa essere reimpressa nell'ambiente circostante perfettamente depurata ed inodore;

- mezzi per collegare il dispositivo al water, con un tubo (8) che si innesta sul tubo di ingresso dello scarico dell'acqua (24) dal deposito (18) al water



Amiloli Governi

Am. H. Indre

(12) per mezzo di un giunto (5) che si applica su quest'ultimo tubo semplicemente dopo averlo forato nella parte superiore;

- mezzi per l'attivazione, e la disattivazione, dell'aspiratore nel momento stesso in cui l'utente si appresta a servirsi del water per mezzo di un sensore elettronico (7) collegato all'aspiratore, che rileva la presenza di un corpo umano e si attiva contemporaneamente a detto rilevamento;

- mezzi per la fuoriuscita nell'ambiente circostante dell'aria purificata, con un apertura in alto sul dispositivo (19) dalla quale viene immessa all'esterno aria pulita e deodorata;

2) Sistema di cui alla rivendicazione 1 caratterizzato dal dispositivo di aspirazione, costituito da un motore (22) da 50 w, 300 giri e turbina (20) da 80 m3/ora, o altro motore analogo, e da un vano atto a contenere carbone attivo (o altra sostanza analoga capace di filtrare l'aria e depurarla dai cattivi odori) in forma sfusa o preparato in sacchetti, in modo tale che possa essere ricambiato trascorso un certo intervallo di tempo, previa rimozione dell'elemento (1) dall'elemento di figura 6 innestati fra di loro con un sistema a tenuta stagna;

3) Dispositivo di cui alla rivendicazione 2 caratterizzato dall'avere l'aspiratore (20) nella sua



Amintore Giovanni

Severino

PI 97A 000012

parte più alta in modo da obbligare l'aria prelevata dal water a passare attraverso gli stadi precedenti e particolarmente attraverso il carbone attivo (6), in modo che possa essere efficacemente filtrata e depurata dai cattivi odori;

4) Sistema di cui alla rivendicazione 1 caratterizzato da un giunto (5) di collegamento tra il tubo (8) del dispositivo ed il tubo di ingresso dell'acqua, costituito da due parti (14, 15) che si posizionano sopra e sotto il tubo di ingresso dell'acqua precedentemente forato nella parte superiore, per poi essere ad esso fermate per mezzo di due anelli SEGG (16, 17) e di un anello OR (23) che sigillano perfettamente il perimetro del foro in modo da impedire qualsiasi fuoriuscita di acqua e aria;

5) Giunto di cui alla rivendicazione 4 caratterizzato dall'averne la sua sommità (21) in materiale flessibile in modo da potervi inserire al suo interno più facilmente un tubo (8) rigido o semirigido che può anche essere leggermente decentrato rispetto al giunto non ortogonale per la leggera pendenza del tubo (24) di innesto al water;

6) Sistema di cui alle rivendicazioni precedenti caratterizzato dal fatto di potere essere efficacemente installato in ambienti che non abbiano alcuna parete di collegamento con l'esterno, potendo



Luigi Giovanni

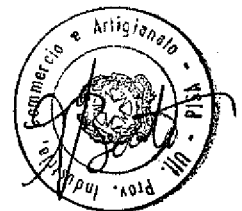
Luigi

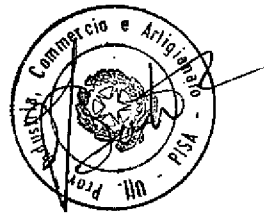
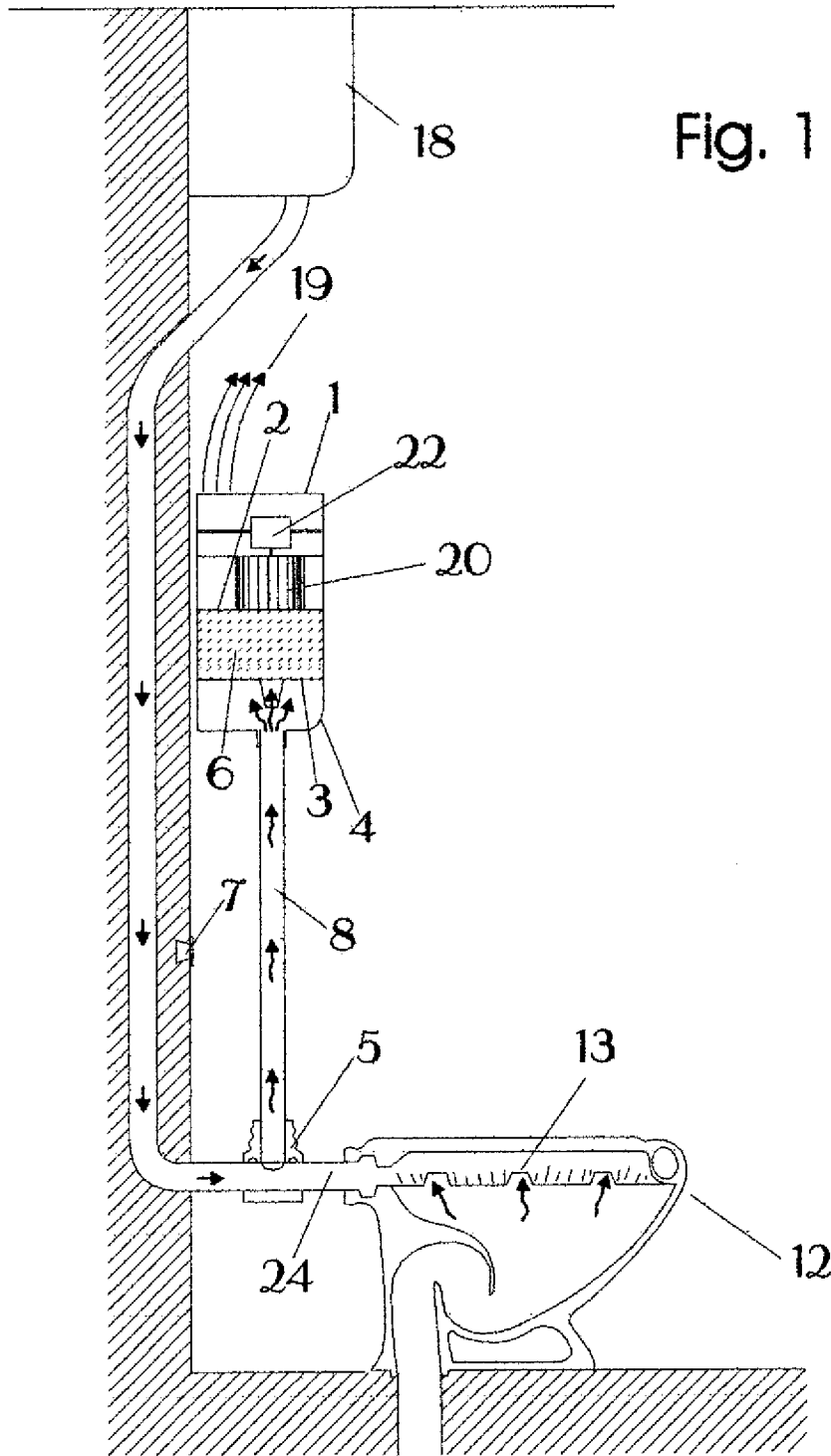
PI 97A 000012

essere installato senza alcuna modifica strutturale all'impianto eventualmente già esistente e realizzato in diverse dimensioni o materiali;

7) Sistema e dispositivo di cui alle rivendicazioni precedenti caratterizzato da tutto ciò che è rivendicato, come descritto e raffigurato nelle tavole allegate.

Luisa G. Vaccini
Luca Vaccini





Scritta Giovanni

Scritta Luca

TAVOLA 2

Fig. 2

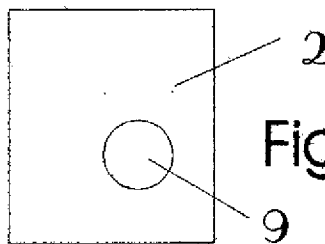
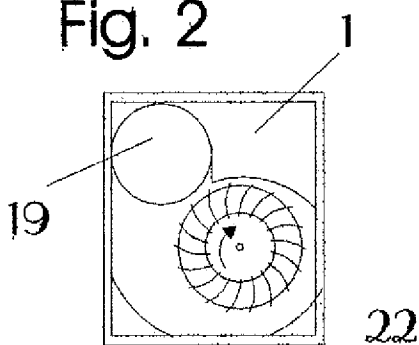


Fig. 3

Fig. 4

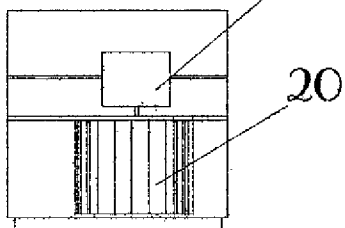


Fig. 5

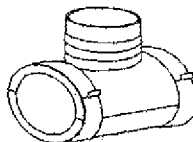


Fig. 6

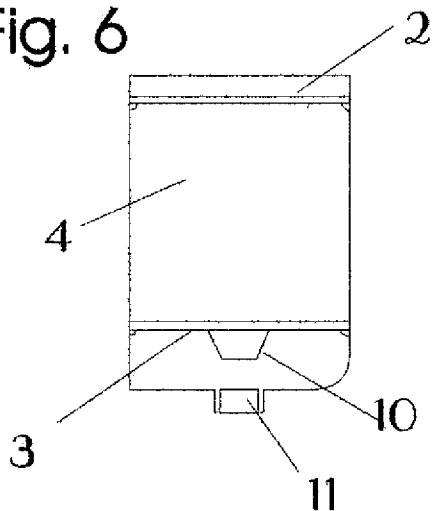


Fig. 7

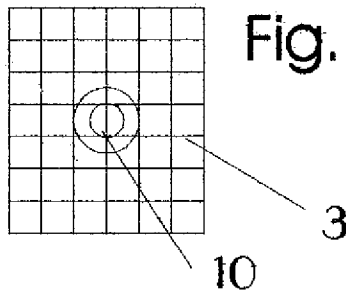


Fig. 8

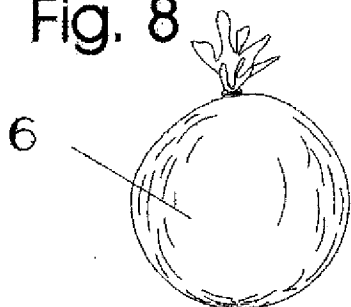
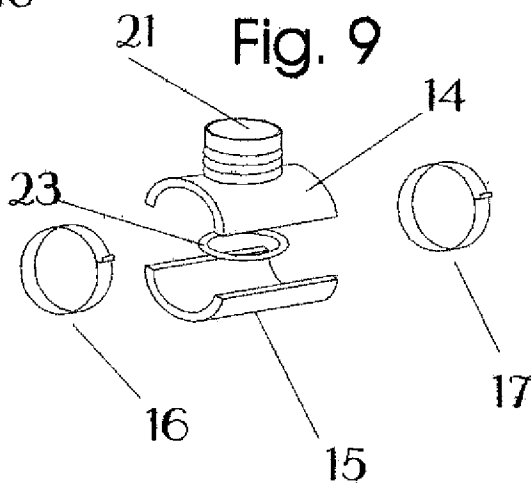


Fig. 9



*Scimitoli Ge'odrecci
Suntti luber*