

(19) 대한민국특허청(KR)  
(12) 공개특허공보(A)

(51) Int. Cl. <sup>5</sup> H03K 17/00	(11) 공개번호 특 1991-0019331
	(43) 공개일자 1991년 11월 30일
(21) 출원번호	특 1991-0006643
(22) 출원일자	1991년 04월 25일
(30) 우선권주장	515,491 1990년 04월 30일 미국(US)
(71) 출원인	통스 컨슈머 일렉트로닉스 인코포레이티드 피터 엠. 엠마뉴엘
(72) 발명자	미합중국 인디애나 46201, 인디애나폴리스, 노스 셔먼 드라이브 600 진 칼 샌들릭
(74) 대리인	미합중국, 인디애나, 인디애나폴리스, 이스트 72 스트리트 5415 이병호, 최달용

심사청구 : 없음

(54) 종속 접속된 스위치를 갖는 스위칭 장치

요약

내용 없음

대표도

도 1

명세서

[발명의 명칭]

종속 접속된 스위치를 갖는 스위칭 장치

[도면의 간단한 설명]

제 1 도는 본 발명을 실시하는 한 스위치의 회로선도, 제 2 도는 제 1 도의 스위치의 소자에 대한 전형적인 소자값을 포함하고, 도시 및 설명한 특정 응용에 대한 스위치의 다른 특성을 포함하는 본 발명을 실시하는 칼라 텔레비전 수상기의 부분적 개략 형태의 블럭선도.

본 건은 요부공개 건이므로 전문 내용을 수록하지 않았음

(57) 청구의 범위

청구항 1

스위치될 입력(Si)의 소스에 DC블로킹 캐피시터(20)에 의해 결합된 제 1 전극(11)과, 스위치된 출력 신호를 제공하기 위해 한 입력 단자(12)에 출력 회로(30,40)를 통해 결합된 제 2 전극(18)을 갖는 다이오드(14)를 포함하는 스위칭 회로에 있어서, 상기 다이오드(14)가 상기 캐피시터(20)를 통해 인가된 상기 입력 신호(Si)의 AC성분을 정류하고, 상기 다이오드(14)를 턴-오프시키기 위해 역 바이어스 전압을 발생시키도록 상기 다이오드(14)의 제 2 전극(16)과 제 2 전극(18) 사이에 결합되어 상기 출력 단자(12)에 상기 입력 신호(Si)를 커플링하기 위해 상기 다이오드(14)를 순방향 바이어스를 위한 제 1 동작 모드와, 상기 다이오드(14)의 상기 제 1 전극(16)의 DC 분리를 위한 제 2 동작 모드를 갖는 바이어스 제어 회로(62,64,60)를 포함하는 것을 특징으로 하는 스위칭 회로.

청구항 2

제 1 항에 있어서, 상기 출력 회로(30,40)는 비-첨가 믹서(40)를 포함하는 것을 특징으로 하는 스위칭 회로.

청구항 3

제 1 항에 있어서, 상기 출력 회로(30,40)는 증폭기를 포함하는 것을 특징으로 하는 스위칭 회로.

청구항 4

제 1 항에 있어서, 상기 출력 회로(30,40)는 증폭기(20)와 비-첨가 믹서(40)의 종속 접속부를 포함하는

것을 특징으로 하는 스위칭 회로.

**청구항 5**

제 4 항에 있어서, 상기 비-첨가 믹서(40)는 상기 증폭기(30)의 출력에 접속된 입력(44)를 포함하고, 인가될 바이어스전압( $v_b$ )이 상기 증폭기(30)에 인가된 공급 전압( $V_s$ )보다 작게되는 다른 입력(46)을 더 포함하며, 상기 증폭기(30)는 상기 공급 전압( $V_s$ )과 상기 바이어스 전압( $V_s$ )의 값을 증재하는 고정된 출력 전압을 제공하기 위해 바이어스되는 것을 특징으로 하는 스위칭 회로.

**청구항 6**

제 1 항에 있어서, 상기 제 1 연산 모드에서 상기 다이오드(14)는 상기 출력 회로(30,40)내의 증폭기(30)에 대한 온도 보상 DC 바이어스를 제공하는 것을 특징으로 하는 스위칭 회로.

**청구항 7**

제 3 항에 있어서, 상기 제 1 동작 모드에서 상기 다이오드(14)는 상기 출력 회로(30,40)내의 상기 증폭기(30)에 대한 온도 보상 DC 바이어스를 제공하는 것을 특징으로 하는 스위칭 회로.

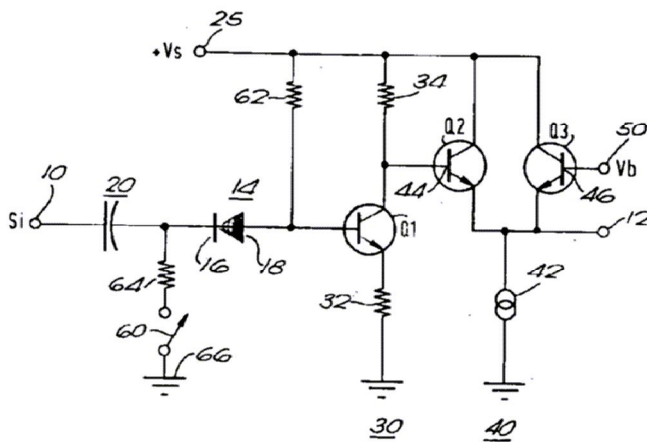
**청구항 8**

제 4 항에 있어서, 상기 제 1 동작 모드에서 상기 다이오드(14)는 상기 출력 회로(30,40)내의 상기 증폭기(30)에 대한 온도 보상 DC 바이어스를 제공하는 것을 특징으로 하는 스위칭 회로.

※ 참고사항 : 최초출원내용에 의하여 공개하는 것임.

**도면**

**도면1**



도면2

