



ГОСУДАРСТВЕННЫЙ КОМИТЕТ
ПО ИЗОБРЕТЕНИЯМ И ОТКРЫТИЯМ
ПРИ ГКНТ СССР

ОПИСАНИЕ ИЗОБРЕТЕНИЯ

К АВТОРСКОМУ СВИДЕТЕЛЬСТВУ



1

(61) 675418
(21) 4751059/24
(22) 16.08.89
(46) 30.01.92. Бюл. № 4
(72) С.Г. Диденко и Л.К. Шостак
(53) 681.327.11 (088.8)
(56) Авторское свидетельство СССР
№ 6755418, кл. G 06 F 3/00, 1977.

(54) УСТРОЙСТВО ДЛЯ ВВОДА ИНФОРМАЦИИ

2

(57) Изобретение относится к автоматике и вычислительной технике и может быть использовано в устройствах ввода автоматизированных систем управления. Целью изобретения является повышение быстродействия устройства за счет увеличения скорости передачи информационных слов, адресованных одному абоненту. Устройство содержит дешифратор 1, группу регистров 2, второй 3 и первый 4 элементы ИЛИ, группу элементов И 5, блок управления 6; блок сопряжения 7 и счетчик 8, 1 ил.

Изобретение относится к автоматике и вычислительной технике и может быть использовано в устройствах ввода автоматизированных систем управления.

Целью изобретения является повышение быстродействия устройства за счет увеличения скорости передачи информационных слов, адресованных одному абоненту.

На чертеже представлена структурная схема устройства.

Устройство содержит дешифратор 1, группу регистров 2, второй 3 и первый 4 элементы ИЛИ, группу элементов И 5, блок управления 6, блок сопряжения 7 и счетчик 8.

Устройство работает следующим образом.

Первое слово, содержащее код адреса, поступает с блока сопряжения 7 на дешифратор 1 с памятью по выходу. Если код адреса соответствует одному из регистров группы 2, то сигнал с выхода дешифратора

1 поступает на соответствующий элемент И 5 группы и через элемент ИЛИ 3 в блок управления 6, в который также с блока сопряжения 7 поступает импульс сопровождения каждого слова информации.

Второе слово, содержащее код количества информационных слов, которые должны поступить в заданный регистр 2 группы, записывается в счетчик 8 сигналов с четвертого выхода блока управления 6.

Информация третьего слова поступает с блока сопряжения 7 на входы регистров группы 2 и запоминается в том из них, адрес которого хранится в дешифраторе 1. Сигнал записи, который поступает на первые входы элементов И 5 группы, вырабатывает блок управления 6.

После приема информации из соответствующего регистра 2 группы поступает сигнал через первый элемент ИЛИ 4 на второй вход блока управления 6 и тактовый вход счетчика 8. Счетчик 8 уменьшает свое содержимое на единицу, а из блока управления 6 поступает сигнал в блок сопряжения 7, раз-

решающий поступление следующего информационного слова.

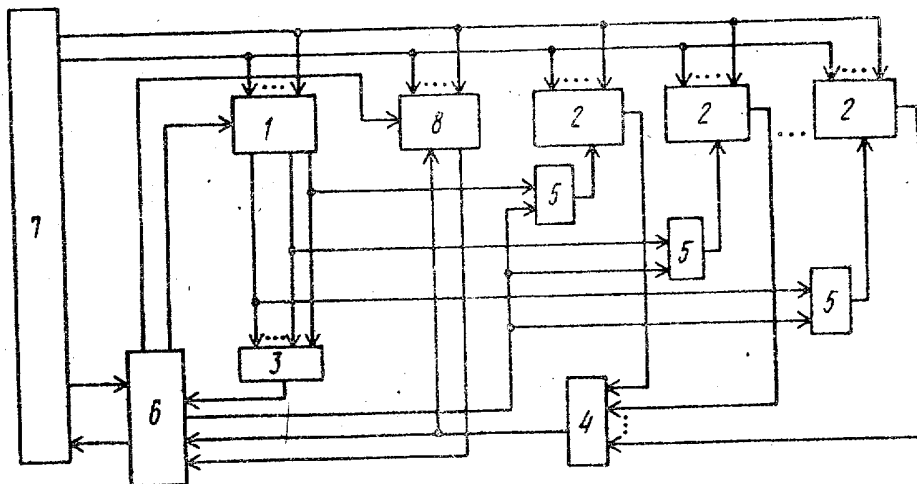
Процесс передачи информационных слов в заданный регистр 2 группы продолжается до тех пор, пока счетчик 8 не обнулится. При этом на выходе переполнения счетчика 8 появляется сигнал, поступающий на четвертый вход блока управления 6, который приводит в исходное состояние блок управления 6 и снимает сигнал с выхода дешифратора 1.

Таким образом, предлагаемое устройство осуществляет передачу информационных слов, последовательно записываемых в заданный регистр группы, за (N + 2) тактов.

тогда как известное устройство – за 2N тактов.

Ф о р м у л а и з о б р е т е н и я

Устройство для ввода информации по авт. св. № 675418, отличающееся тем, что, с целью повышения быстродействия устройства, в него введен счетчик, информационные входы которого соединены с информационными входами блока сопряжения, четвертый управляющий выход блока управления соединен с входом записи счетчика, тактовый вход которого соединен с выходом первого элемента ИЛИ, а выход переполнения – с входом начальной установки блока управления.



Редактор Н.Коляда

Составитель А.Алексеев
Техред М.Моргентал

Корректор Э.Лончакова

Заказ 425

Тираж

Подписное

ВНИИПИ Государственного комитета по изобретениям и открытиям при ГКНТ СССР
113035, Москва, Ж-35, Раушская наб., 4/5

Производственно-издательский комбинат "Патент", г. Ужгород, ул. Гагарина, 101