



(12) 发明专利申请

(10) 申请公布号 CN 103225425 A

(43) 申请公布日 2013. 07. 31

(21) 申请号 201310127500. 7

(22) 申请日 2013. 04. 12

(71) 申请人 孟凡信

地址 234000 安徽省宿州市埇桥区芦岭镇卜
桥村小马庄组 48 号

(72) 发明人 孟凡信

(51) Int. Cl.

E04H 1/12(2006. 01)

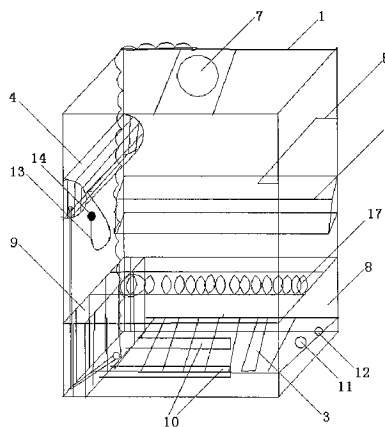
权利要求书1页 说明书2页 附图2页

(54) 发明名称

一种多用洗浴室

(57) 摘要

本发明公开了一种多用洗浴室,包括一由若干不锈钢管和连接件组成的浴室框架,浴室框架外附着有熟胶柔性雨布,浴室框架底部设有防护板,浴室框架上设有喷淋桶、毛巾架和衣物柜,浴室框架的内部顶端设有照明取暖设备;防护板上设有浴池和电源箱,防护板和浴池之间设有若干加热电阻圈,电源箱通过电线为加热电阻圈和照明取暖设备供电,浴池底部开设有排水口和进水口,浴池通过管道与喷淋桶连通,喷淋桶通过喷淋软管连接喷淋头,熟胶柔性雨布上开设有浴室门和若干通风窗。本发明设计新颖,免去了人们经常去公共浴室洗澡的麻烦,节约了资源,保护了环境;尤其对于外出打工或出门旅游的人们,在享受热水浴的同时又控制了疾病的传染。



1. 一种多用洗浴室,其特征在于:包括一由若干不锈钢管和连接件组成的浴室框架(1),所述浴室框架(1)外附着有用于遮挡和保暖的熟胶柔性雨布(2),所述浴室框架(1)底部设有防护板(3),所述浴室框架(1)的三个面上分别设有喷淋桶(4)、毛巾架(5)和衣物柜(6),所述浴室框架(1)的内部顶端设置有一照明取暖设备(7);

所述防护板(3)上设有一浴池(8)和一电源箱(9),所述防护板(3)和所述浴池(8)之间设有若干加热电阻圈(10),所述电源箱(9)通过电线为所述加热电阻圈(10)和所述照明取暖设备(7)供电,所述浴池(8)底部开设有排水口(11)和进水口(12),所述浴池(8)通过管道与所述喷淋桶(4)连通,所述喷淋桶(4)通过喷淋软管(13)连接一喷淋头(14),所述熟胶柔性雨布(2)上开设有浴室门(15)和若干通风窗(16)。

2. 根据权利要求1所述的多用洗浴室,其特征在于:所述浴池(8)上设有按摩块(17)。

3. 根据权利要求1所述的多用洗浴室,其特征在于:所述浴池(8)上设有可折叠的按摩搓澡用浴板。

4. 根据权利要求1所述的多用洗浴室,其特征在于:所述浴室门(15)上设有门锁拉手(18)。

一种多用洗浴室

技术领域

[0001] 本发明涉及一种用于供外出打工、居家或旅游等多用洗浴室。

背景技术

[0002] 现在的各种各样大中小型浴室,大多数以燃料为主。比如说,煤炭、木柴、废旧塑料和废旧布料等作为燃烧加热源,它们对大气和环境的污染相当严重,且枯竭浪费资源,将会给国家和家庭带来很大的损失。另外,它们大多数利用管道传输热能,房间较大,水温是靠手感来确定,不易控制,且不卫生,人员较杂,难以控制疾病的传染。

发明内容

[0003] 为了解决上述问题,本发明提供了一种多用洗浴室,适用于外出打工、居家或旅游等。

[0004] 为实现上述技术目的,达到上述技术效果,本发明通过以下技术方案实现:

[0005] 一种多用洗浴室,包括一由若干不锈钢管和连接件组成的浴室框架,所述浴室框架外附着有用于遮挡和保暖的熟胶柔性雨布,所述浴室框架底部设有防护板,所述浴室框架的三个面上分别设有喷淋桶、毛巾架和衣物柜,所述浴室框架的内部顶端设置有一照明取暖设备;

[0006] 所述防护板上设有一浴池和一电源箱,所述防护板和所述浴池之间设有若干加热电阻圈,所述电源箱通过电线为所述加热电阻圈和所述照明取暖设备供电,所述浴池底部开设有排水口和进水口,所述浴池通过管道与所述喷淋桶连通,所述喷淋桶通过喷淋软管连接一喷淋头,所述熟胶柔性雨布上开设有浴室门和若干通风窗。

[0007] 进一步的,所述浴池上设有按摩块。

[0008] 进一步的,所述浴池上设有可折叠的按摩搓澡用浴板。

[0009] 进一步的,所述浴室门上设有门锁拉手。

[0010] 本发明的有益效果如下:

[0011] 本发明设计新颖,居家使用时方便实用,免去了人们经常去公共浴室洗澡的麻烦,节约了资源,保护了环境;本发明还方便携带并能精确控制水温,尤其对于外出打工或出门旅游的人们,在享受热水浴的同时又控制了疾病的传染。

[0012] 上述说明仅是本发明技术方案的概述,为了能够更清楚了解本发明的技术手段,并可依照说明书的内容予以实施,以下以本发明的较佳实施例并配合附图详细说明如后。本发明的具体实施方式由以下实施例及其附图详细给出。

附图说明

[0013] 此处所说明的附图用来提供对本发明的进一步理解,构成本申请的一部分,本发明的示意性实施例及其说明用于解释本发明,并不构成对本发明的不当限定。在附图中:

[0014] 图1为本发明的俯视图;

[0015] 图 2 为本发明的外观立体图。

[0016] 图中标号说明：1、浴室框架；2、熟胶柔性雨布；3、防护板；4、喷淋桶；5、毛巾架；6、衣物柜；7、照明取暖设备；8、浴池；9、电源箱；10、加热电阻圈；11、排水口；12、进水口；13、喷淋软管；14、喷淋头；15、浴室门；16、通风窗；17、按摩块；18、门锁拉手。

具体实施方式

[0017] 下面将参考附图并结合实施例，来详细说明本发明。

[0018] 参见图 1、图 2 所示，一种多用洗浴室，包括一由若干不锈钢管和连接件组成的浴室框架 1，所述浴室框架 1 外附着有用于遮挡和保暖的熟胶柔性雨布 2，所述浴室框架 1 底部设有防护板 3，所述浴室框架 1 的三个面上分别设有喷淋桶 4、毛巾架 5 和衣物柜 6，所述浴室框架 1 的内部顶端设置有一照明取暖设备 7；

[0019] 所述防护板 3 上设有一浴池 8 和一电源箱 9，所述防护板 3 和所述浴池 8 之间设有若干加热电阻圈 10，所述电源箱 9 通过电线为所述加热电阻圈 10 和所述照明取暖设备 7 供电，所述浴池 8 底部开设有排水口 11 和进水口 12，所述浴池 8 通过管道与所述喷淋桶 4 连通，所述喷淋桶 4 通过喷淋软管 13 连接一喷淋头 14，所述熟胶柔性雨布 2 上开设有浴室门 15 和若干通风窗 16。

[0020] 进一步的，所述浴池 8 上设有按摩块 17。

[0021] 进一步的，所述浴池 8 上设有可折叠的按摩搓澡用浴板。

[0022] 进一步的，所述浴室门 15 上设有门锁拉手 18。

[0023] 本发明的使用方法如下：

[0024] 1. 首先把包装打开，把折叠浴池摆放好；

[0025] 2. 把不锈钢管拿出后用连接扣件锁扣好；

[0026] 3. 然后把照明取暖设备装上，再把熟胶柔性雨布从外围罩上并接上电源线；

[0027] 4. 把排水口处阀门关闭，进水口阀门打开并链接进水软管，开始进水，当放到五分之四的时候关闭进水阀；

[0028] 5. 拿出电源箱内电源线插头，插上电源，并调整好所需温度；

[0029] 6. 当温度上升到所需温度后，电源会自动停止加温；

[0030] 7. 浴桶内会自动上水，上到一定水位会自动关闭；

[0031] 8. 这时可拿好干净衣服和洗浴用品拉开门进去洗浴；

[0032] 9. 洗完后，打开排水阀门即可排尽浴池内污水；

[0033] 10. 如需要包装，首先拔出电源拿下柔性熟胶雨布，在把连接扣件扭开拿下，取下照明和取暖物件，擦干；

[0034] 11. 然后拿下连接件并放好，再把浴池擦干折叠好；

[0035] 12. 把包装箱打开，把上述物品放进去封好即可。

[0036] 以上所述仅为本发明的优选实施例而已，并不用于限制本发明，对于本领域的技术人员来说，本发明可以有各种更改和变化。凡在本发明的精神和原则之内，所作的任何修改、等同替换、改进等，均应包含在本发明的保护范围之内。

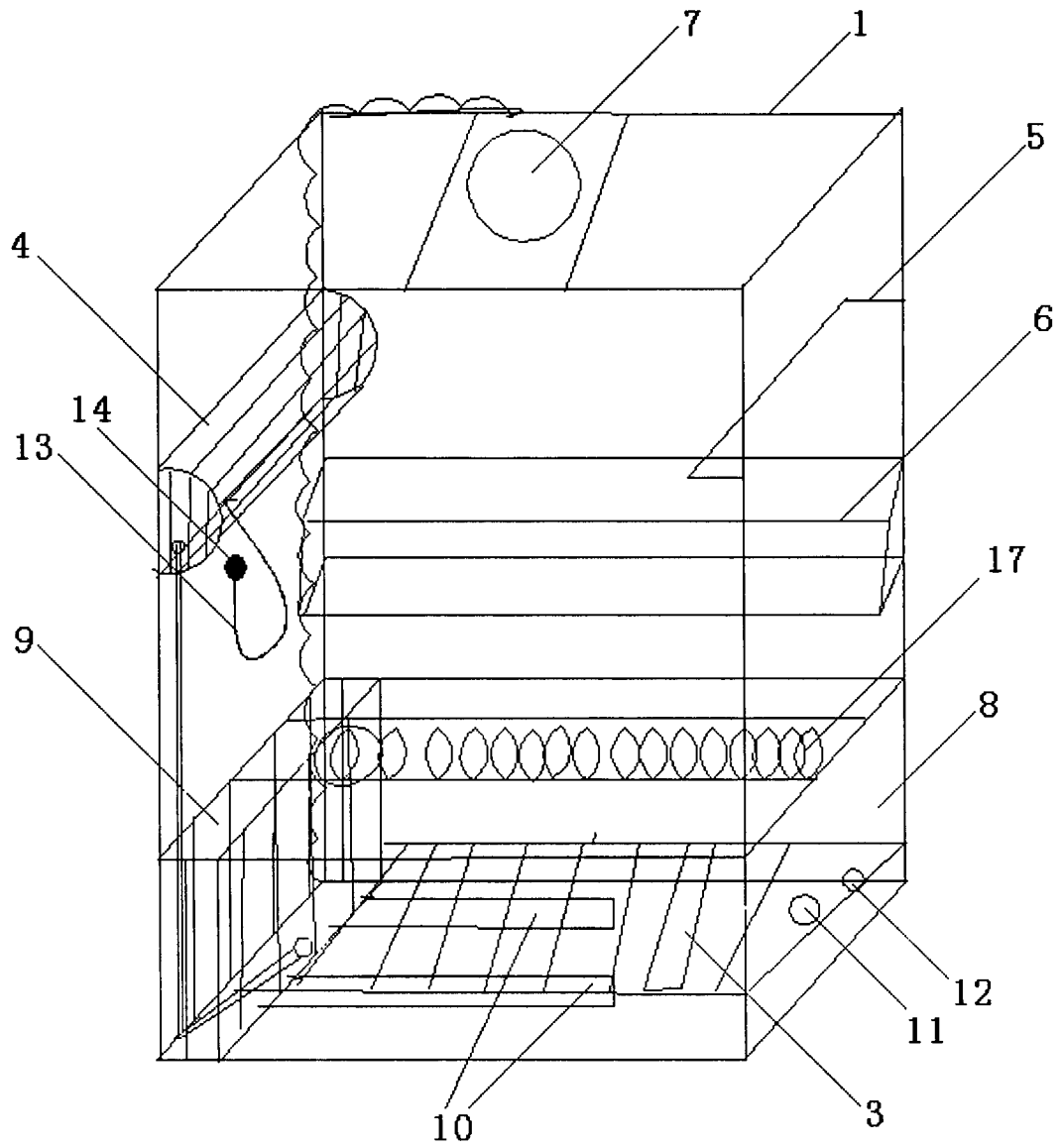


图 1

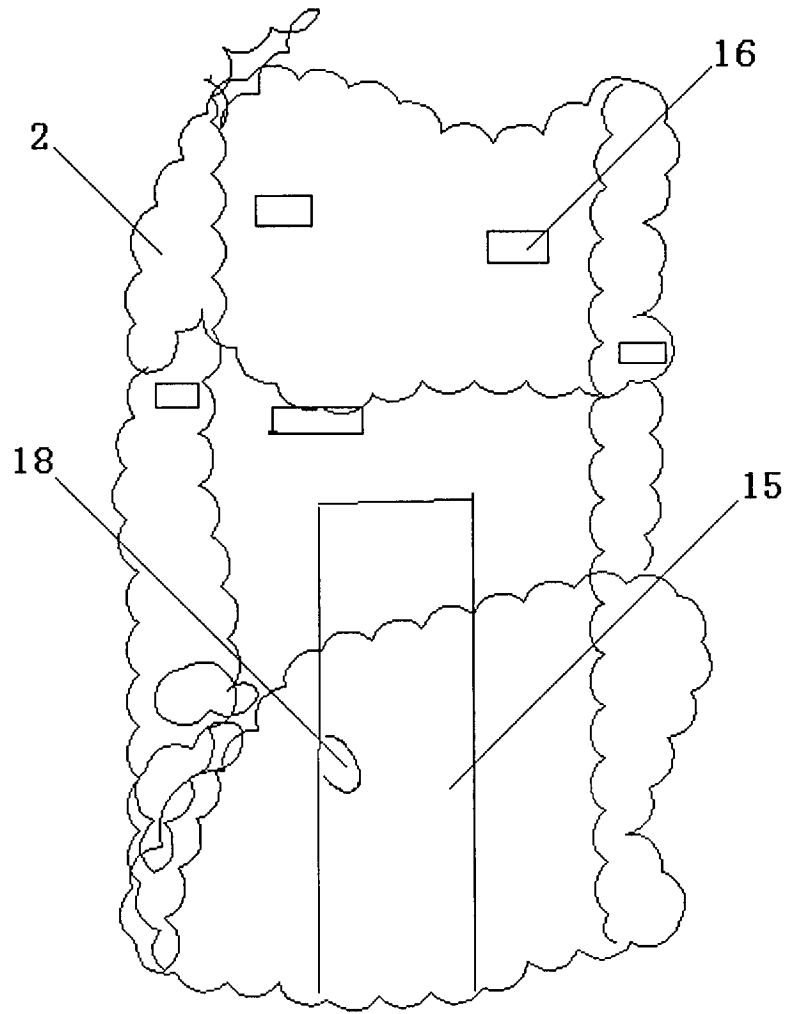


图 2