



(12) 实用新型专利

(10) 授权公告号 CN 201624154 U

(45) 授权公告日 2010. 11. 10

(21) 申请号 200920201037. 5

(22) 申请日 2009. 11. 30

(73) 专利权人 黄叶芳

地址 314200 浙江省平湖市全塘镇前进村
64 号

(72) 发明人 黄叶芳

(51) Int. Cl.

A41D 1/14 (2006. 01)

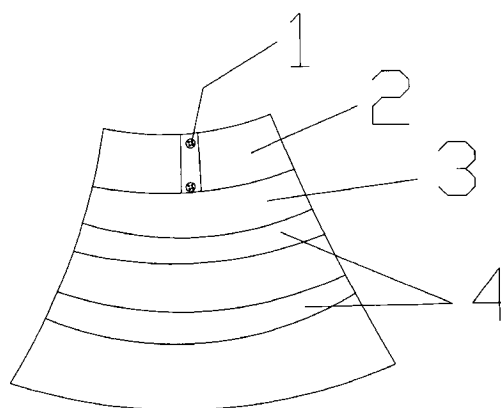
权利要求书 1 页 说明书 1 页 附图 1 页

(54) 实用新型名称

一种裙子

(57) 摘要

本实用新型公开了一种裙子,它包括裙体和裙腰,裙体上设有装饰条,裙腰上设有纽扣。本实用新型具有设计合理,结构简单,穿着舒适的特点。



1. 一种裙子,它包括裙体和裙腰,其特征在于裙体上设有装饰条,裙腰上设有纽扣。
2. 根据权利要求 1 所述的一种裙子,其特征在于所述装饰条有二条。

一种裙子

技术领域

[0001] 本实用新型涉及一种服装,具体地说是一种裙子。

背景技术

[0002] 现在女性在购买裙子时,不但要穿着舒适,对裙子的质量以及款式都非常的重视。现有一些裙子质量差、设计简单、美观性和舒适性较差,不能满足人们的穿着要求。

发明内容

[0003] 为了克服现有一些裙子质量差、设计简单、美观性和舒适性较差等问题,本实用新型设计出时尚,穿着舒适的一种裙子。

[0004] 本实用新型的技术方案是:一种裙子,它包括裙体和裙腰,裙体上设有二条装饰条,裙腰上设有纽扣。

[0005] 本实用新型具有设计合理、穿着舒适的优点。

附图说明

[0006] 图 1 是本实用新型的结构示意图。

具体实施方式

[0007] 下面结合附图及实施例对本实用新型作进一步说明。

[0008] 如图所示,一种裙子,它包括裙体 3 和裙腰 2,裙体 3 上设有装饰条 4,裙腰 2 上设有纽扣 1,且所述的装饰条 4 有二条。

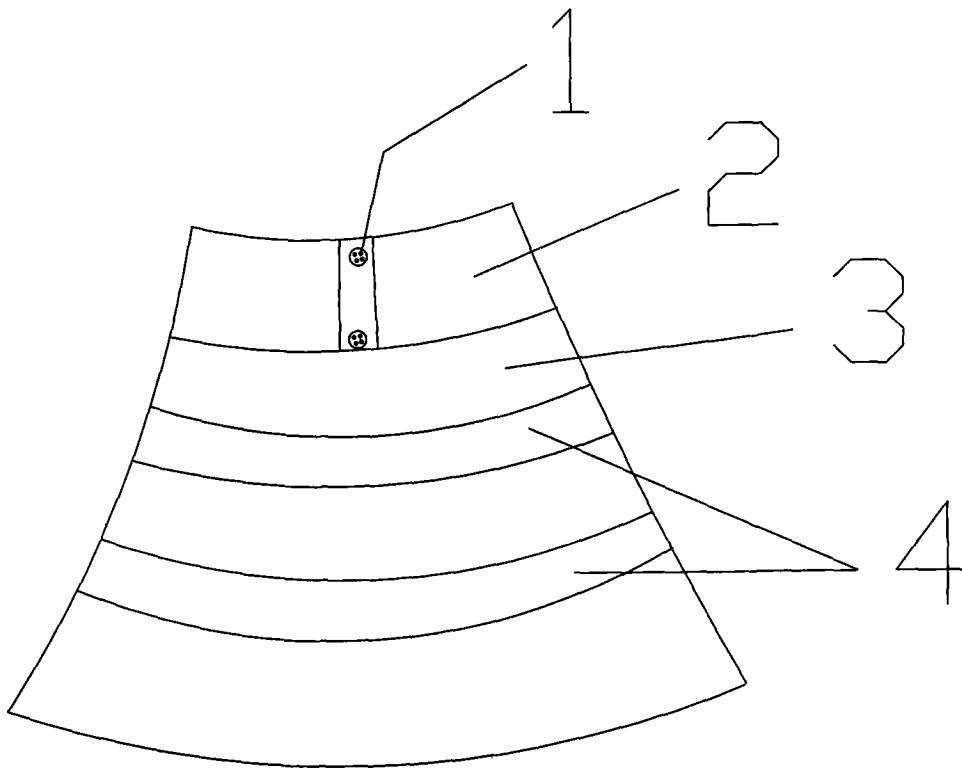


图 1