

19



Bureau voor de
Industriële Eigendom
Nederland

11 1008084

12 C OCTROOI²⁰

21 Aanvraag om octrooi: 1008084

51 Int.Cl.⁶
E04B2/76

22 Ingediend: 21.01.98

41 Ingeschreven:
22.07.99

47 Dagtekening:
22.07.99

45 Uitgegeven:
01.09.99 I.E. 99/09

73 Octrooihouder(s):
Verwol Projektafbouw B.V. te Opmeer.

72 Uitvinder(s):
Pieter Gerrit Jan Schaap te Spakenburg

74 Gemachtigde:
Ir. L.C. de Bruijn c.s. te 2517 KZ Den Haag.

54 Sandwichstijl.

57 De uitvinding betreft een stijl voor bevestiging van wand- of plafondpanelen. De stijl omvat een kern uit geperst vezelmateriaal waarbij de wanddelen twee afzonderlijke hoofdzakelijk U-vormige profielen omvatten. Deze profielen zijn zodanig tegen de vezelkern gelijmd dat hun zijvlakken elkaar niet raken. Hierdoor wordt een stijf profiel verkregen met gunstige geluidsisolerende eigenschappen.

NL C 1008084

De inhoud van dit octrooi komt overeen met de oorspronkelijk ingediende beschrijving met conclusie(s) en eventuele tekeningen.

Sandwichstijl

De uitvinding heeft betrekking op een stijl voorzien van twee tegenover elkaar gelegen wanddelen, welke wanddelen langssleuven 5 kunnen omvatten voor het opnemen van bevestigingsorganen van tegen de stijl te bevestigen panelen.

Het is bekend om wand- of plafondpanelen te bevestigen aan stijlen die zijn gevormd uit gerolvormde of metalen profielen. Deze profielen kunnen zijn voorzien van langssleuven voor het opnemen van 10 bevestigingsorganen zoals bijvoorbeeld veerlippen van de wandpanelen. Dergelijke profielen zijn bijvoorbeeld beschreven in Nederlandse octrooiaanvraag nummer 1003064 ten name van aanvrager. Een ander systeem maakt gebruik van een schroefbevestiging, waarbij de profielen hoofdzakelijk vlak zijn uitgevoerd.

15 Een nadeel bij toepassing van de bekende kokervormige stijlen, met name bij het vormen van tussenwanden, is de voortplanting van geluid via de stijlen. Verder zijn de gesloten gerolvormde profielen relatief duur.

Het is een doel van de onderhavige uitvinding te voorzien in 20 een stijl waarbij een goede geluidsisolatie is gewaarborgd, en die op een goedkope wijze kan worden vervaardigd. Het is een verder doel van de onderhavige uitvinding te voorzien in een stijl die voldoende stijf is en een hoge mate van brandwerendheid heeft.

Hiertoe is de stijl volgens de onderhavige uitvinding 25 gekenmerkt doordat de stijl een kern omvat uit een geperst vezelmateriaal, waarbij de wanddelen worden gevormd door twee afzonderlijke, in hoofdzaak U-vormige profielen, met een voorvlak en twee dwars op het voorvlak gelegen zijvlakken die aanliggen tegen zijvlakken van de kern, waarbij de profielen via een hechtmiddel met 30 de kern zijn verbonden en waarbij de zijvlakken van de tegenover elkaar gelegen profielen elkaar niet raken.

Het is gebleken dat door het persen van een vezelmateriaal, bij voorkeur steenwol, een flexibele kern kan worden verkregen waarop de U-vormige profielen kunnen worden gelijmd. Doordat de zijvlakken van 35 de profielen elkaar niet raken worden geluidstrillingen door de kern gedempt. Bij voorkeur wordt het vezelmateriaal geperst tot een dichtheid tussen 50 en 500 kg/m³ bij voorkeur circa 100 kg/m³. Hierdoor wordt een voldoende stevige kern verkregen onder behoud van

voldoende geluidisolierende eigenschappen.

Bij voorkeur zijn de vezels in de kern in hoofdzaak haaks op de voorvlakken van de profielen georiënteerd. Hierdoor wordt een voldoende treksterkte verkregen in een loodrecht op de voorvlakken
5 gelegen trekrichting. De vezels zullen in de langsrichting van de stijlen de neiging hebben uit de kern los te komen, maar worden hier door de verlijming met de profielen op hun plaats gehouden.

Door toepassing van steenwol als kern wordt een goedkope en brandwerende stijl verkregen met ten opzichte van bekende gerolvormde
10 kokervormige stijlen een materiaalbesparing van ca. 30% en met een verbetering van de geluidisolierende eigenschappen van ca. 20 dBA onder behoud van een voldoende constructieve stijfheid.

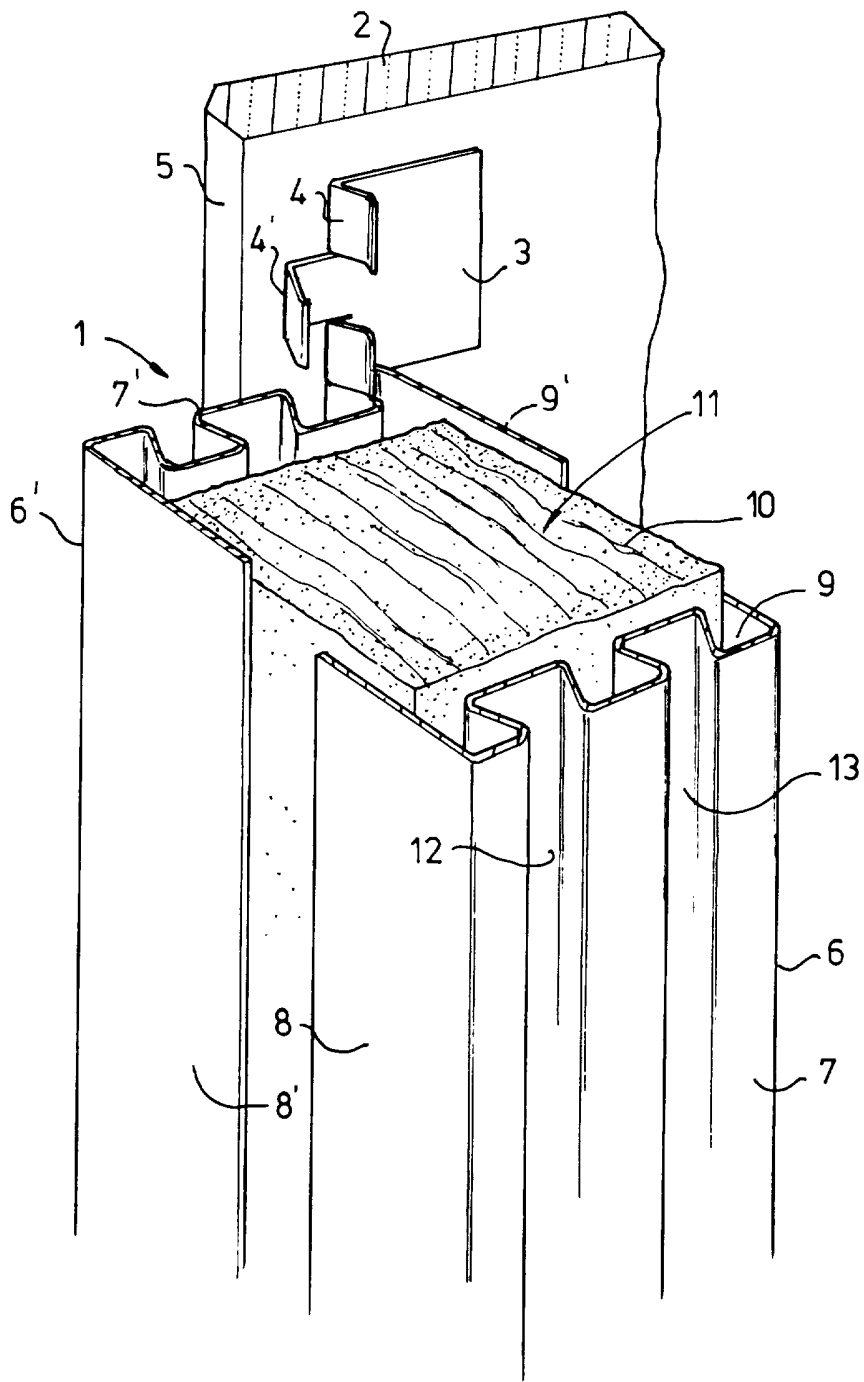
De uitvinding zal nader worden toegelicht aan de hand van de enkele bijgevoegde figuur. In de figuur wordt een stijl 1 getoond
15 waaraan een wandpaneel 2 is bevestigd. Het wandpaneel 2 omvat een gipsplaat die door middel van een klembeugel 3 met veerlippen 4,4' tegen de stijl 1 kan worden geklemd. Hierbij kunnen twee naburige panelen 2 met hun kopse kanten 5 naadloos tegen elkaar worden geplaatst. De stijl 1 omvat twee U-vormige profielen 6,6'. Ieder
20 profiel is voorzien van een voorvlak 7,7' en twee zijvlakken 8,9;8',9'. Voorvlakken 7,7' en de zijvlakken 8,9;8',9' zijn tegen een kern 10 gelijmd welke is gevormd uit glaswolvezels. Hierbij zijn de vezels 11 haaks op de voorvlakken 7,7' georiënteerd. De voorvlakken 7,7' zijn voorzien van twee parallelle opneemsleuven 12,13 met een
25 zwaluwstaartvormige dwarsdoorsnede. De profielen 6,6' zijn bij voorkeur gevormd uit metaal zoals sendzimer met een dikte van 0,6 mm. De profielen 6,6' kunnen echter eveneens op voordelige wijze worden gevormd uit een kunststof materiaal. Gebleken is dat goede resultaten worden verkregen met een kern 10 uit steenwol dat is samengeperst tot
30 een dichtheid van 100 kg/m^3 . Een voordelige steenwol wordt gevormd door Ca-Mg-Al steenwolvezels, gebonden met een kleine hoeveelheid fenol-formaldehydehyars, zoals geproduceerd door Rockwool Lapinus B.V. Doordat de zijwanden 8,8' van de tegenover elkaar gelegen profielen 6,6' elkaar niet raken wordt een goede geluidsisolatie verkregen.
35 Door de bovengenoemde dichtheid van de kern worden de geluidstrillingen op afdoende wijze uitgedempd terwijl een voldoende constructieve stevigheid van de stijl 1 behouden blijft. Een geschikt hechtmiddel voor het bevestigen van de metalen profielen 6,6' tegen

de steenwolkern 11 is in de handel verkrijgbaar onder de aanduiding Rockwool 300, welk hechtmiddel op basis van polyurethaan prepolymeer is samengesteld.

5 Hoewel toepassing van steenwol voor de kern 10 de voorkeur verdient, is het eveneens mogelijk hiervoor een ander geluidisolerend vezelmateriaal toe te passen, zoals glaswol, vlas of wol. Tevens is het mogelijk de vlakken 7,7' van de profielen 6,6' vlak uit te voeren voor een schroefverbinding met de wandpanelen 2.

Conclusies

1. Stijl (1) voorzien van twee tegenover elkaar gelegen wanddelen (7,7'), met het kenmerk, dat de stijl een kern (10) omvat uit een geperst vezelmateriaal, waarbij de wanddelen worden gevormd door twee
5 afzonderlijke hoofdzakelijk U-vormige profielen (6,6'), met een voorvlak (7,7') en twee dwars op het voorvlak (7,7') gelegen zijvlakken (8,9;8',9') die aanliggen tegen zijvlakken van de kern (10), waarbij de profielen (6,6') via een hechtmiddel met de kern (10) zijn verbonden en waarbij de zijvlakken (8,9;8',9') van de
10 tegenover elkaar gelegen profielen (6,6') elkaar niet raken.
2. Stijl (1) volgens conclusie 1, met het kenmerk, dat de wanddelen (7,7') zijn voorzien van langssleuven (12,13) voor het opnemen van bevestigingsorganen van tegen de stijl te bevestigen
15 panelen.
3. Stijl volgens conclusie 1 of 2, met het kenmerk, dat het vezelmateriaal steenwol omvat.
- 20 4. Stijl volgens conclusie 1, 2 of 3, met het kenmerk, dat de dichtheid van het vezelmateriaal tussen 50 en 500 kg/m³ bedraagt, bij voorkeur ca. 100 kg/m³.
5. Stijl volgens conclusie 3, met het kenmerk, dat de vezels van
25 de kern in hoofdzaak haaks op de voorvlakken van de profielen zijn georiënteerd.
6. Stijl volgens een der voorgaande conclusies, met het kenmerk, dat de profielen zijn gevormd uit metaal.
- 30 7. Stijl volgens een der voorgaande conclusies, met het kenmerk, dat de voorwanden zijn voorzien van twee parallelle zwaluwstaartvormige sleuven.



SAMENWERKINGSVERDRAG (PCT)
 RAPPORT BETREFFENDE
 NIEUWHEIDSONDERZOEK VAN INTERNATIONAAL TYPE

IDENTIFIKATIE VAN DE NATIONALE AANVRAGE	Kenmerk van de aanvrager of van de gemachtigde N.O. 41515 EH
Nederlandse aanvraag nr. 1008084	Indieningsdatum 21 januari 1998
	Ingeroepen voorrangsdatum
Aanvrager (Naam) VERVOL PROJEKTAFBOUW B.V.	
Datum van het verzoek voor een onderzoek van internationaal type --	Door de Instantie voor Internationaal Onderzoek (ISA) aan het verzoek voor een onderzoek van internationaal type toegekend nr. SN 30646 NL
I. CLASSIFICATIE VAN HET ONDERWERP (bij toepassing van verschillende classificaties, alle classificatiesymbolen opgeven)	
Volgens de internationale classificatie (IPC) Int.Cl.6: E 04 B 2/74	
II. ONDERZOCHE GEBIEDEN VAN DE TECHNIEK	
Onderzochte minimum documentatie	
Classificatiesysteem	Classificatiesymbolen
Int.Cl.6:	E 04 B
Onderzochte andere documentatie dan de minimum documentatie voor zover dergelijke documenten in de onderzochte gebieden zijn opgenomen	
III. <input type="checkbox"/> GEEN ONDERZOEK MOGELIJK VOOR BEPAALDE CONCLUSIES (opmerkingen op aanvullingsblad)	
IV. <input type="checkbox"/> GEBREK AAN EENHEID VAN UITVINDING (opmerkingen op aanvullingsblad)	

VERSLAG VAN HET NIEUWHEIDSONDERZOEK VAN
INTERNATIONAAL TYPE

Nummer van het verzoek om een nieuwheidsonderzoek

NL 1008084

A. CLASSIFICATIE VAN HET ONDERWERP
IPC 6 E04B2/74

Volgens de Internationale Classificatie van octrooien (IPC) of zowel volgens de nationale classificatie als volgens de IPC.

B. ONDERZOCHE GEBIEDEN VAN DE TECHNIEK

Onderzochte minimum documentatie (classificatie gevolgd door classificatiesymbolen)

IPC 6 E04B

Onderzochte andere documentatie dan de minimum documentatie, voor dergelijke documenten, voor zover dergelijke documenten in de onderzochte gebieden zijn opgenomen

Tijdens het internationaal nieuwheidsonderzoek geraadpleegde elektronische gegevensbestanden (naam van de gegevensbestanden en, waar uitvoerbaar, gebruikte trefwoorden)

C. VAN BELANG GEACHTE DOCUMENTEN

Categorie	Geciteerde documenten, eventueel met aanduiding van speciaal van belang zijnde passages	Van belang voor conclusie nr.
X	DE 43 16 931 A (GOLDBACH GMBH HOLZ) 24 November 1994 zie kolom 2, regel 28 - regel 63; figuur 1	1,3,6
Y	---	2,7
Y	FR 2 400 597 A (PAN BRASILIA WERK GMBH) 16 Maart 1979 zie bladzijde 5, regel 5 - regel 30; figuur	2
A	---	1
Y	NL 1 003 064 C (VERWOL PROCEKTAFOUW) 1 Augustus 1997 in de aanvraag genoemd zie bladzijde 4, regel 8 - regel 19; figuur 2	2,7

	---/---	

Verdere documenten worden vermeld in het vervolg van vak C.

Leden van dezelfde octroofamilie zijn vermeld in een bijlage

* Speciale categorieën van aangehaalde documenten

"A" document dat de algemene stand van de techniek weergeeft, maar niet beschouwd wordt als zijnde van bijzonder belang

"E" eerder document, maar gepubliceerd op de datum van indiening of daarna

"L" document dat het beroep op een recht van voorrang aan twijfel onderhevig maakt of dat aangehaald wordt om de publicatiedatum van een andere aanhaling vast te stellen of om een andere reden zoals aangegeven

"O" document dat betrekking heeft op een mondelinge uiteenzetting, een gebruik, een tentoonstelling of een ander middel

"P" document gepubliceerd voor de datum van indiening maar na de ingeroepen datum van voorrang

"T" later document, gepubliceerd na de datum van indiening of datum van voorrang en niet in strijd met de aanvraag, maar aangehaald ter verduidelijking van het principe of de theorie die aan de uitvinding ten grondslag ligt

"X" document van bijzonder belang; de uitvinding waarvoor uitsluitende rechten worden aangevraagd kan niet als nieuw worden beschouwd of kan niet worden beschouwd op inventiviteit te berusten

"Y" document van bijzonder belang; de uitvinding waarvoor uitsluitende rechten worden aangevraagd kan niet worden beschouwd als inventief wanneer het document beschouwd wordt in combinatie met één of meerdere soortgelijke documenten, en deze combinatie voor een deskundige voor de hand ligt

"&" document dat deel uitmaakt van dezelfde octroofamilie

Datum waarop het nieuwheidsonderzoek van internationaal type werd voltooid

15 September 1998

Verzenddatum van het rapport van het nieuwheidsonderzoek van internationaal type

Naam en adres van de instantie

European Patent Office, P.B. 5818 Patentlaan 2
NL - 2280 HV Rijswijk
Tel. (+31-70) 340-2040, Tx. 31 651 epo nl,
Fax: (+31-70) 340-3016

De bevoegde ambtenaar

Kriekoukis, S

VERSLAG VAN HET NIEUWHEIDSONDERZOEK VAN
INTERNATIONAAL TYPE

Nummer van het verzoek om een nieuwheidsonderzoek

NL 1008084

C. (Vervolg) VAN BELANG GEACHTE DOCUMENTEN

Categorie

Geciteerde documenten, eventueel metaanduiding van speciaal van belang zijnde passages

Van belang voor
conclusie nr.

A

US 3 531 901 A (WILL CHARLES H JR ET AL)
6 Oktober 1970
zie kolom 2, regel 66 - kolom 3, regel 60;
figuren 1-3,6

1,5

VERSLAG VAN HET NIEUWHEIDSONDERZOEK VAN

INTERNATIONAAL TYPE

Informatie over leden van dezelfde octrooifamilie

Nummer van het verzoek om een nieuwheidsonderzoek

NL 1008084

In het rapport genoemd octrooigeeschrift		Datum van publicatie	Overeenkomend(e) geschrift(en)	Datum van publicatie
DE 4316931	A	24-11-1994	IT 1269812 B	15-04-1997
FR 2400597	A	16-03-1979	DE 2737585 A	01-03-1979
			AT 355769 B	25-03-1980
			AT 572778 A	15-08-1979
			BE 869611 A	01-12-1978
			NL 7808166 A	22-02-1979
			SE 7808698 A	21-02-1979
NL 1003064	C	30-05-1997	CN 1165230 A	19-11-1997
			EP 0806528 A	12-11-1997
US 3531901	A	06-10-1970	GEEN	