



(12) 按照专利合作条约所公布的国际申请

(19) 世界知识产权组织
国际局



(43) 国际公布日
2012年6月28日 (28.06.2012)

WIPO | PCT

(10) 国际公布号
WO 2012/083563 A 1

- (51) 国际分类号 : A61B 5/022 (2006.01) H04B 7/00 (2006.01) 中国天津市南开区雅安道金平路 3 号 ,Tianjin 300190 (CN)。
- (21) 国际申请号 : PCT/CN20 10/080276 (74) 代理人 :天津市北洋有限责任专利代理事务所 (BEI&OCEAN); 中国天津市南开区鞍山西道时代公寓 A 座 603, Tianjin 300193 (CN)。
- (22) 国际申请日 : 2010 年 12 月 24 日 (4. 12.2010)
- (25) 申报语言 : 中文 (81) 指定国 (除另有指明, 要求每一种可提供的国家保护): AE, AG, AL, AM, AO, AT, AU, AZ, BA, BB, BG, BH, BR, BW, BY, BZ, CA, CH, CL, CN, CO, CR, CU, CZ, DE, DK, DM, DO, DZ, EC, EE, EG, ES, FI, GB, GD, GE, GH, GM, GT, HN, HR, HU, ID, IL, IN, IS, JP, KE, KG, KM, KN, KP, KR, KZ, LA, LC, LK, LR, LS, LT, LU, LY, MA, MD, ME, MG, MK, MN, MW, MX, MY, MZ, NA, NG, NI, NO, NZ, OM, PE, PG, PH, PL, PT, RO, RS, RU, SC, SD, SE, SG, SK, SL, SM, ST, SV, SY, TH, TJ, TM, TN, TR, TT, TZ, UA, UG, US, UZ, VC, VN, ZA, ZM, ZW。
- (26) 公布语言 : 中文 (84) 指定国 (除另有指明, 要求每一种可提供的地区保护): ARIPO (BW, GH, GM, KE, LR, LS, MW, MZ, NA, SD, SL, SZ, TZ, UG, ZM, ZW), 欧洲 (AL, AT, BE, BG, CH, CY, CZ, DE, DK, DM, DO, DZ, EC, EE, EG, ES, FI, GB, GD, GE, GH, GM, GT, HN, HR, HU, ID, IL, IN, IS, JP, KE, KG, KM, KN, KP, KR, KZ, LA, LC, LK, LR, LS, LT, LU, LY, MA, MD, ME, MG, MK, MN, MW, MX, MY, MZ, NA, NG, NI, NO, NZ, OM, PE, PG, PH, PL, PT, RO, RS, RU, SC, SD, SE, SG, SK, SL, SM, ST, SV, SY, TH, TJ, TM, TN, TR, TT, TZ, UA, UG, US, UZ, VC, VN, ZA, ZM, ZW)。
- (71) 申请人 (对除美国外的所有指定国): 天津九安医疗电子股份有限公司 (ANDON HEALTH CO., LTD.) [CN/CN]; 中国天津市南开区雅安道金平路 3 号, Tianjin 300190 (CN)。柯顿 (天津) 电子医疗器械有限公司 (ANDON MEDICAL CO., LTD.) [CN/CN]; 中国天津市空港物流加工区工业 04-23-3 号地块, Tianjin 300308 (CN)。
- (72) 发明人及 (75) 发明人/申请人 (仅对美国): 王任大 (WANG, Renda) [CN/CN]; 中国天津市南开区雅安道金平路 3 号, Tianjin 300190 (CN)。李超 (LI, Chao) [CN/CN];

[见续页]

(54) Title: BLOOD PRESSURE MEASURE SYSTEM

(54) 发明名称 : 一种血压测量系统

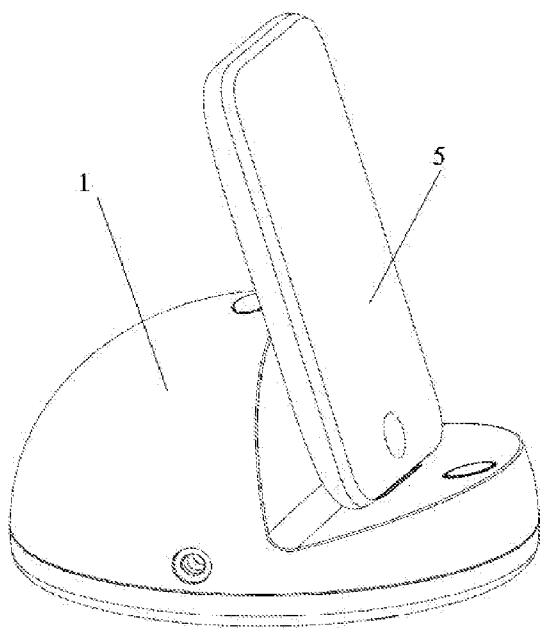


图 2 / Fig. 2

(57) Abstract: A blood pressure measure system is provided, which includes: a blood pressure measure apparatus comprising a power supply unit, a microprocessor, a pressure sensor, a signal detecting unit, and a cuff or wrist strap; and a mobile terminal comprising an operation interface, a display unit, an analysis system, and a database. The blood pressure measure apparatus is provided with a charging power supply. The blood pressure measure apparatus and the mobile terminal are provided with communication interfaces separately, and connect in wired or wireless manner through the communication interfaces. The mobile terminal is used for starting the blood pressure measure apparatus, displaying the blood pressure measure process and the data relating to the blood pressure, and processing the blood pressure data. The operation interface is configured to start the blood pressure measure apparatus by communication interface and perform function selections. The display unit comprises a display region, which displays the real-time pressure in the cuff or wrist strap of the blood pressure measure apparatus in the form of figures or numbers. In the invention, the blood pressure measure apparatus has the charging power supply by itself, thus the real-time pressure in the blood pressure measure process can be shown figuratively, and the mass historical data of multiple users can be stored.

(57) 摘要 :

[见续页]

2 12/ 83 63 1

CZ, DE, DK, EE, ES, FI, FR, GB, GR, HR, HU, IE, IS, IT, LT, LU, LV, MC, MK, MT, NL, NO, PL, PT, RO, RS, SE, SI, SK, SM, TR), OAPI (BF, BJ, CF, CG, CI, CM, GA, GN, GQ, GW, ML, MR, NE, SN, TD, TG)。

本国际公布：
- 包括国际检索报告(条约第21条(3))。

一种血压测量系统，有血压测量装置，包括电源供应单元、微处理器、压力传感器、信号检测单元、袖带或腕带；移动终端，包括操作界面、显示单元、分析系统、数据库；血压测量装置设有充电电源；血压测量装置和移动终端分别设有通讯接口，并通过通讯接口进行有线或无线方式连接；移动终端用于启动血压测量装置、显示血压测量过程及血压相关数据，并对血压数据进行处理；操作界面用于通过通讯接口启动血压测量装置以及用于进行功能选择，显示单元上包括有一显示区域，该显示区域采用图形或数字的形式显示血压测量装置上袖带或腕带内的实时压力。本发明血压测量装置本身带有充电电源，可以形象的展示血压测量过程的实时压力，可以存储多个用户的海量历史数据。

一种血压测量系统

技术领域

本发明涉及一种血压测量系统，特别涉及能与移动终端进行连接的一种血压测量系统。

背景技术

目前习知的电子血压计，可快速测量血压与脉搏，并通过一显示屏显示测量结果，虽然给使用者带来一定的方便，但还存在以下不足：

- 1) 微处理器功能简单，存储空间和处理能力有限，无法从统计意义上显示血压的变化趋势，无法提供医疗意义上有效的数据；
- 2) 不能存储大量的资料与血压波形来作复杂的分析运算；
- 3) 由于受显示屏的限制，显示界面简单，显示信息量少；
- 4) 使用干电池供电，需频繁更换电池，不利于环保。

综上所述，现有的血压计受到空间、成本、微处理器功能等多方面的限制，存在很多不足，制约了电子血压计功能上的扩充。

发明内容

本发明所要解决的技术问题是，克服现有技术存在的缺陷，而提供一种使用便捷、结构简单、能与移动终端连接的血压测量系统。

本发明所采用的技术方案是：一种血压测量系统，包括：一血压测量装置，至少包括电源供应单元、微处理器、压力传感器、信号检测单元、袖带或腕带；一移动终端，至少包括操作界面、显示单元、分析系统、数据库；

所述血压测量装置的电源供应单元为一充电电源；

所述血压测量装置和移动终端分别设有通讯接口，并通过通讯接口进行有线或无线方式连接；

所述移动终端用于启动血压测量装置、显示血压测量过程及血压相关数据，并对血压数据进行处理；

所述的操作界面用于通过通讯接口启动血压测量装置以及用于进行功能选择，所述的显示单元上包括有一显示区域，该显示区域采用图形或数字的形式显示血压测量装置上袖

带或腕带内的实时压力。

所述的显示区域上设有一放大镜，在使用者进行血压测量时，所述的放大镜将血压测量装置上袖带或腕带内的实时压力放大后显示，且放大镜的位置随显示区域内的图形或数字的变化而变化。

5 所述的显示区域内的图形或数字置于所述放大镜内。

所述的显示区域采用柱状、球状或数字进行显示，柱状的长短、球状的大小或数值的大小随血压测量装置的袖带或腕带内压力的变化而变化。

所述的显示单元通过数字、曲线、图表和文字的方式对测量过程、测量结果和健康分析结果及血压相关知识进行显示。

10 所述的显示单元的包括：用户按操作界面提示，根据自身需求选择：

1) 用户依照日期方式排序查阅，或选取连续多日的数据进行查阅；

2) 用户依照不同日期中的相同时间段进行查阅；

3) 用户依照指定范围的收缩压、舒张压、心率进行查询；

4) 用户依照不同的血压分类进行查询；

15 5) 上述 1、2、3、4 中所述的排序及分类方式，均可以同时查询选取数据的平均值；

6) 上述 1、2、3、4 中所述的排序及分类方式，均可以同时查询血压和心率的变化趋势图。

所述的移动终端是 PC 或笔记本电脑或手机。

所述的血压测量装置设有一应急按键，用于发生异常情况时立即停止操作。

20 所述的通讯接口是串行通讯接口或 USB 接口或蓝牙接口电路或红外接口电路或 ZigBee 接口电路或 Wi-Fi 接口电路。

所述的移动终端通过网络发送测量结果。

本发明的一种血压测量系统，具有如下优点：

25 血压测量装置本身带有一可充电电源，避免了频繁更换习知的电子血压计电池，节能环保；

血压测量装置与移动终端连接，借助移动终端的显示部分，可以更加形象的展示血压测量过程，显示血压测量装置上袖带或腕带内的实时压力；

基于移动终端强大的存储空间和扩容能力，可以完成更复杂的血压计算，并可以存储多个用户的海量历史数据；

30 通过移动终端数据库、分析系统及强大的多媒体功能，可实现显示血压变化趋势、血

压分类、数据查询等功能，而操作界面更加人性化，用户可以轻松完成测量；

通过设置应急按键，当血压测量过程中发生异常情况时，可以使血压计及时断电，停止操作。

5 附图说明

图 1 为本发明血压测量装置外观示意图；

图 2 为本发明血压测量系统外观示意图；

图 3 为本发明血压测量系统的构成框图；

图 4 为本发明血压测量系统的血压测量过程示意图；

10 图 5 为本发明血压测量系统的工作原理流程图；

图 6 为本发明血压测量系统的测量过程显示界面；

图 7 为本发明操作指导显示界面；

图 8 为本发明脉搏波形图显示界面；

图 9 为本发明收缩压、舒张压、心率变化趋势图显示界面；

15 图 10 为本发明历史数据查询显示界面。

图中：

1— 血压测量装置； 2— 袖带插口； 3— 通讯接口； 4— 应急按键；

5— 移动终端； 6— 操作界面； 7— 显示单元； 8— 分析系统；

9— 数据库。

20

具体实施方式

下面结合实施例和附图对本发明的一种血压测量系统做出详细说明。

本发明的一种血压测量系统，包括：一血压测量装置 1，至少包括电源供应单元、微处理器、压力传感器、信号检测单元、袖带或腕带；一移动终端 5，至少包括操作界面 6、
25 显示单元 7、分析系统 8、数据库 9；所述血压测量装置 1 和移动终端 5 分别设有通讯接口 3，并通过通讯接口 3 进行有线或无线方式连接；所述的通讯接口 3 是串行通讯接口或 USB 接口或蓝牙接口电路或红外接口电路或 ZigBee 接口电路或 Wi-Fi 接口电路。所述的移动终端通过网络发送测量结果，如通过网络将测量结果发送给朋友、医生或远程医疗服务中心。

30 其中，

所述血压测量装置 1 的电源供应单元为一充电电源；血压测量装置上设有袖带插口 2，用于连接袖带；血压测量装置上设有一应急按键 4，用于发生异常情况时立即停止操作。

所述的移动终端是 PC 或笔记本电脑或手机，用于启动血压测量装置、显示血压测量过程及血压相关数据，并对血压数据进行处理。所述的对血压数据进行处理包括：根据测量结果查按操作界面上的 FAQ（常见问题解答）键查看血压相关知识，或通过 Email 发送测量结果，或查看历史记录。

所述的操作界面用于通过通讯接口启动血压测量装置以及用于进行功能选择，所述的显示单元上包括有一显示区域，该显示区域采用图形或数字的形式显示血压测量装置上袖带或腕带内的实时压力。

所述的显示区域上设有一放大镜，所述显示区域内的图形或数字置于所述放大镜内。在使用者进行血压测量时，所述的放大镜将血压测量装置上袖带或腕带内的实时压力放大后显示，且放大镜的位置随显示区域内的图形或数字的变化而变化。放大镜随着柱状条的长短进行位置移动的实现过程为：柱状条在长度上分成 n 个小段，每个小段对应不同的压力值，当信号检测单元检测到袖带或腕带内的实时压力时，该实时压力值会显示在所述的柱状条的对应的小段上，所述的压力值置于放大镜内。

所述的显示区域采用柱状、球状或数字进行显示，柱状的长短、球状的大小或数值的大小随血压测量装置的袖带或腕带内压力的变化而变化。

所述的显示单元通过数字、曲线、图表和文字的方式对测量过程、测量结果和健康分析结果及血压相关知识进行显示。

如附图 4、5、6 所示，血压测量过程如下：血压测量装置 1 和移动终端 5 通过通讯接口 3 建立连接后，使用者通过操作移动终端的操作界面 6，选择血压测量状态或选择数据库。

当选择血压测量状态时，启动血压测量装置 1 开始测量，测量过程中，移动终端的显示单元 7 对测量装置袖带内的压力进行实时显示，并通过放大镜放大后显示实时压力值。图 6A 和图 6B 分别选取了不同的袖带内压力值，采用柱状条进行了示意显示，柱状条的长短随着压力值的增大而变长，放大镜随着柱状条的长短进行位置移动，完成测量后显示单元 7 显示测量结果。然后，可以根据测量结果查按操作界面上的 FAQ（常见问题解答）键查看血压相关知识，或通过 Email 发送测量结果，或查看历史记录。

当选择数据库时，调出血压数据库，并可以对血压数据选择进行血压数据排序或血压数据分类查询或血压数据发送。

本发明的一种血压测量系统的移动终端 5 中的操作界面 6、显示单元 7、分析系统 8 和数据库 9，可以利用移动终端的多媒体功能为用户提供最直观的操作指导(如图 7 所示)，如用户按照操作界面 6 的提示连接好袖带或腕带，做好测量前的准备工作，按界面提示选择 "START" 启动血压测量装置进行测量，数据库 9 接收血压测量装置 1 输出的测量结果及测量过程数据并对测量结果进行管理，供分析系统 8 做进一步的健康分析；例如分析系统 8 可进行脉搏波形分析，血压、心率变化趋势分析(如图 8、图 9 所示)，血压分类、历史数据统计等，供使用者长期追踪健康变化趋势，并提供进一步的健康指导和警示信息。移动终端的显示单元 7 可通过数字、曲线、图表的方式将上述测量过程、测量结果和健康分析结果显示出来。

此外，显示单元 7 可提供更丰富的显示信息，用户可按操作界面提示，根据自身需求选择所需功能，如进行相关数据查询等(如图 10 所示)，即，

- 1) 用户可以依照日期方式排序查阅，也可以选取连续多日的数据进行查阅；
- 2) 用户可以依照不同日期中的相同时间段进行查阅；
- 3) 用户可以依照指定范围的收缩压、舒张压、心率进行查询；
- 4) 用户可以依照不同的血压分类进行查询；
- 5) 上述排序及分类方式，均可以同时查询选取数据的平均值；
- 6) 上述排序及分类方式，均可以同时查询血压和心率的变化趋势图。

尽管上面结合图对本发明进行了描述，但是本发明并不局限于上述的具体实施方式，上述的具体实施方式仅仅是示意性的，而不是限制性的，本领域的普通技术人员在本发明的启示下，在不脱离本发明宗旨的情况下，还可以有很多变形，这些均属于本发明的保护之内。

权利要求

1. 一种血压测量系统，包括：一血压测量装置，至少包括电源供应单元、微处理器、压力传感器、信号检测单元、袖带或腕带；一移动终端，至少包括操作界面、显示单元、分析系统、数据库；其特征在于，

所述血压测量装置的电源供应单元为一充电电源；

所述血压测量装置和移动终端分别设有通讯接口，并通过通讯接口进行有线或无线方式连接；

所述移动终端用于启动血压测量装置、显示血压测量过程及血压相关数据，并对血压数据进行处理；

所述的操作界面用于通过通讯接口启动血压测量装置以及用于进行功能选择，所述的显示单元上包括有一显示区域，该显示区域采用图形或数字的形式显示血压测量装置上袖带或腕带内的实时压力。

2. 根据权利要求 1 所述的一种血压测量系统，其特征在于，所述的显示区域上设有一放大镜，在使用者进行血压测量时，所述的放大镜将血压测量装置上袖带或腕带内的实时压力放大后显示，且放大镜的位置随显示区域内的图形或数字的变化而变化。

3. 根据权利要求 2 所述的一种血压测量系统，其特征在于，所述显示区域内的图形或数字置于所述放大镜内。

4. 根据权利要求 2 或 3 所述的一种血压测量系统，其特征在于，所述的显示区域采用柱状、球状或数字进行显示，柱状的长短、球状的大小或数值的大小随血压测量装置的袖带或腕带内压力的变化而变化。

5. 根据权利要求 1 所述的一种血压测量系统，其特征在于，所述的显示单元通过数字、曲线、图表和文字的方式对测量过程、测量结果和健康分析结果及血压相关知识进行显示。

6. 根据权利要求 5 所述的一种血压测量系统，其特征在于，所述的显示单元的包括：用户按操作界面提示，根据自身需求选择：

1) 用户依照日期方式排序查阅，或选取连续多日的数据进行查阅；

2) 用户依照不同日期中的相同时间段进行查阅；

3) 用户依照指定范围的收缩压、舒张压、心率进行查询；

4) 用户依照不同的血压分类进行查询；

5) 上述 1、2、3、4 中所述的排序及分类方式，均可以同时查询选取数据的平均值；

6) 上述 1、2、3、4 中所述的排序及分类方式，均可以同时查询血压和心率的变化趋势图。

7. 根据权利要求 1 所述的一种血压测量系统，其特征在于，所述的移动终端是 PC 或
5 笔记本电脑或手机。

8. 根据权利要求 1 所述的一种血压测量系统，其特征在于，所述的血压测量装置设有一应急按键，用于发生异常情况时立即停止操作。

9. 根据权利要求 1 所述的一种血压测量系统，其特征在于，所述的通讯接口是串行
10 通讯接口或 USB 接口或蓝牙接口电路或红外接口电路或 ZigBee 接口电路或 Wi-Fi 接口电
路。

10. 根据权利要求 1 或 7 所述的一种血压测量系统，其特征在于，所述的移动终端通过网络发送测量结果。

附图

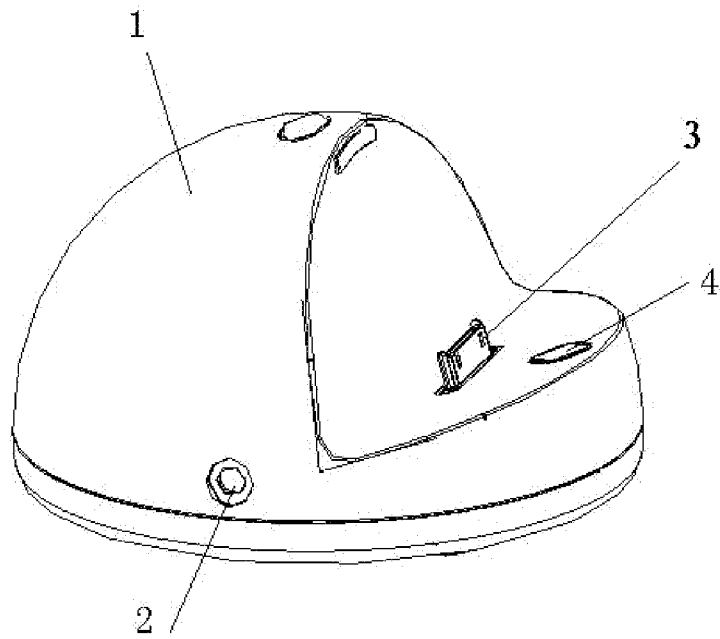


图 1

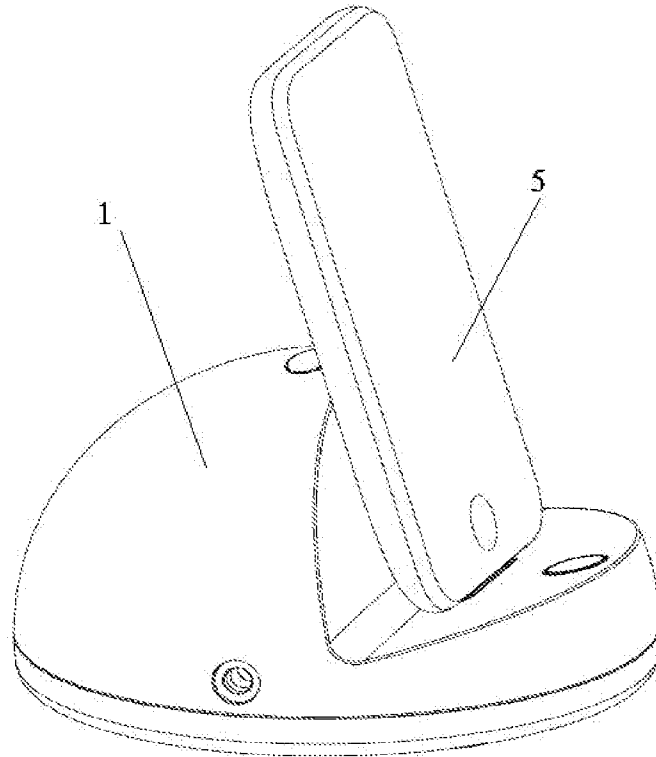


图 2

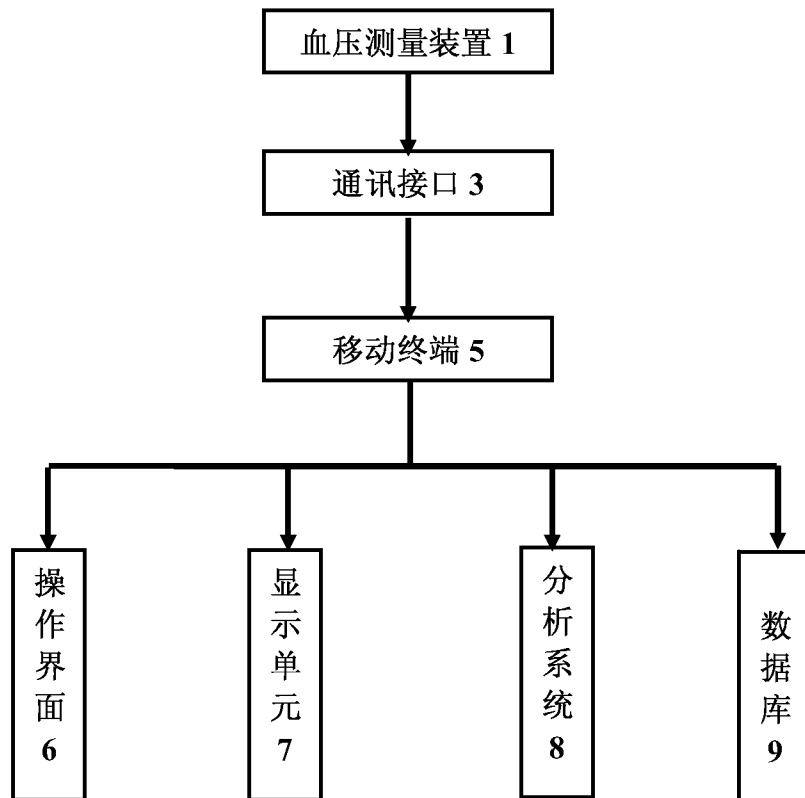


图 3

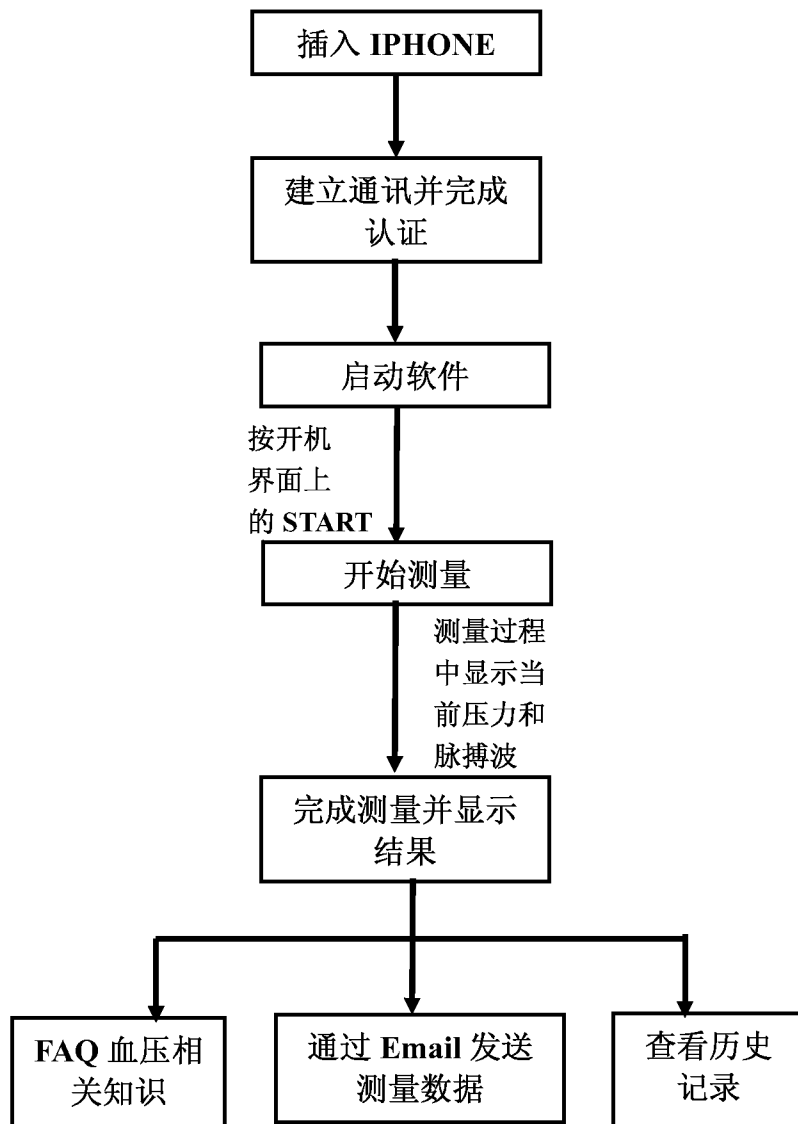


图 4

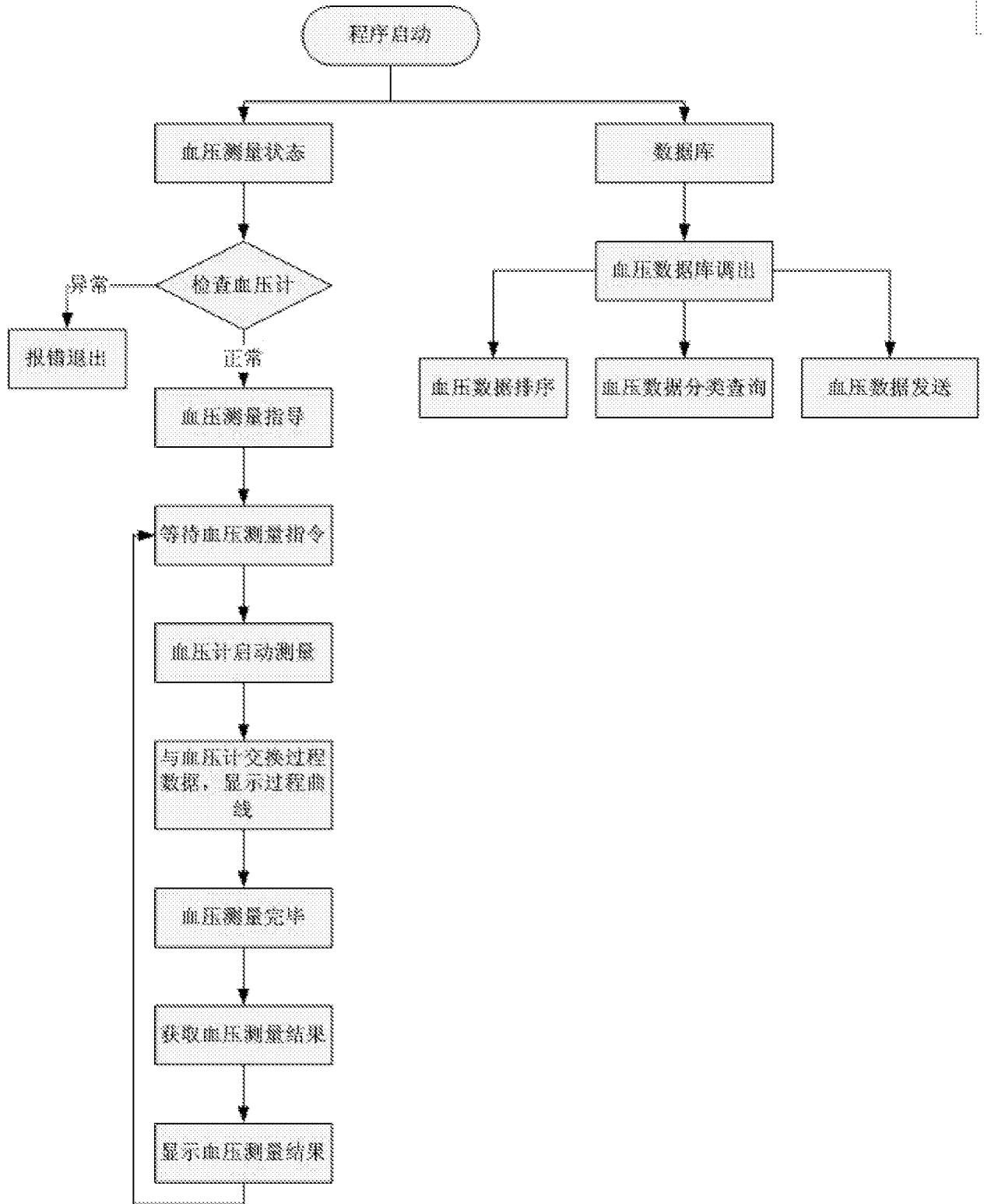


图 5

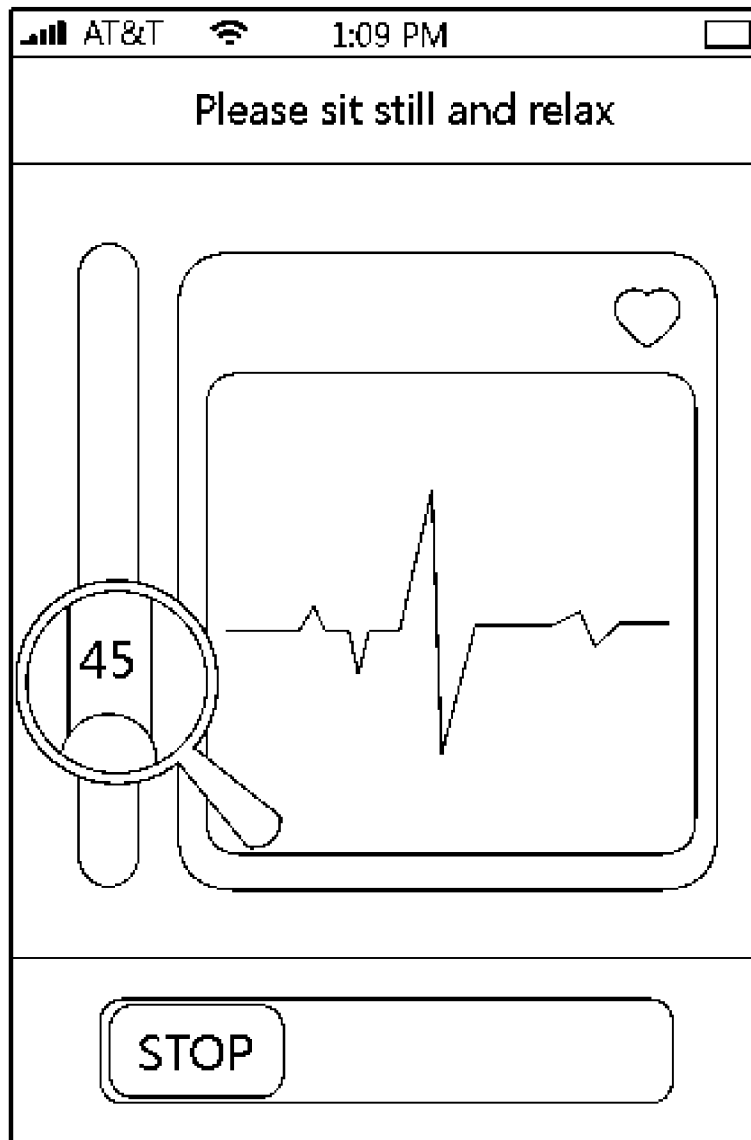


图 6A

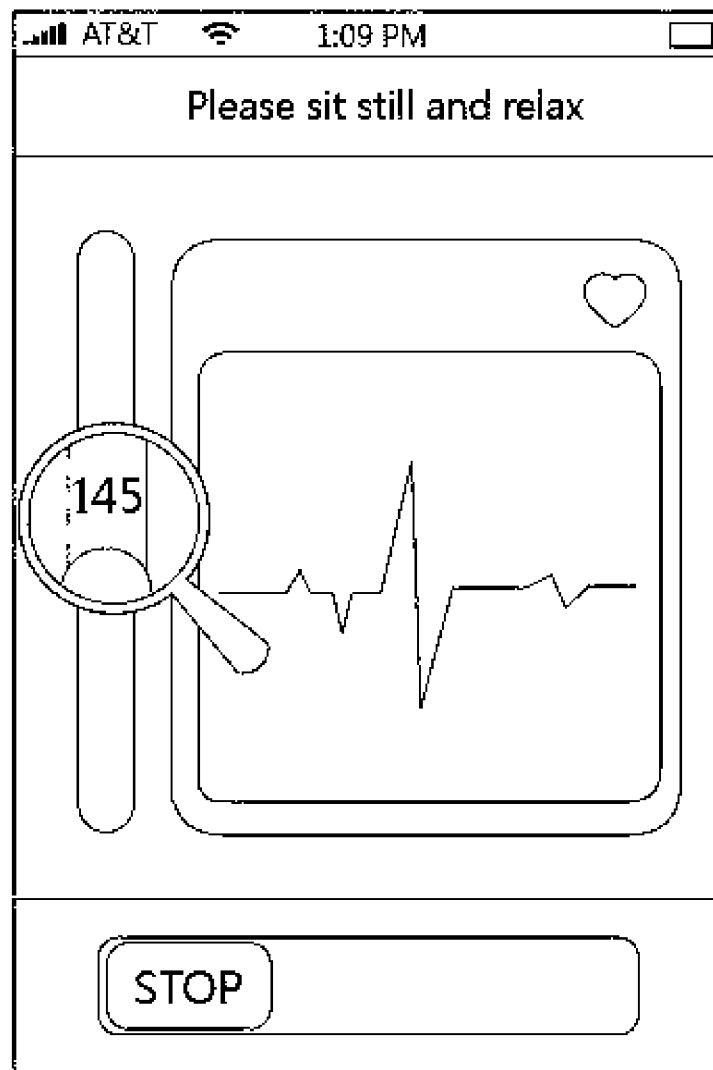


图 6B

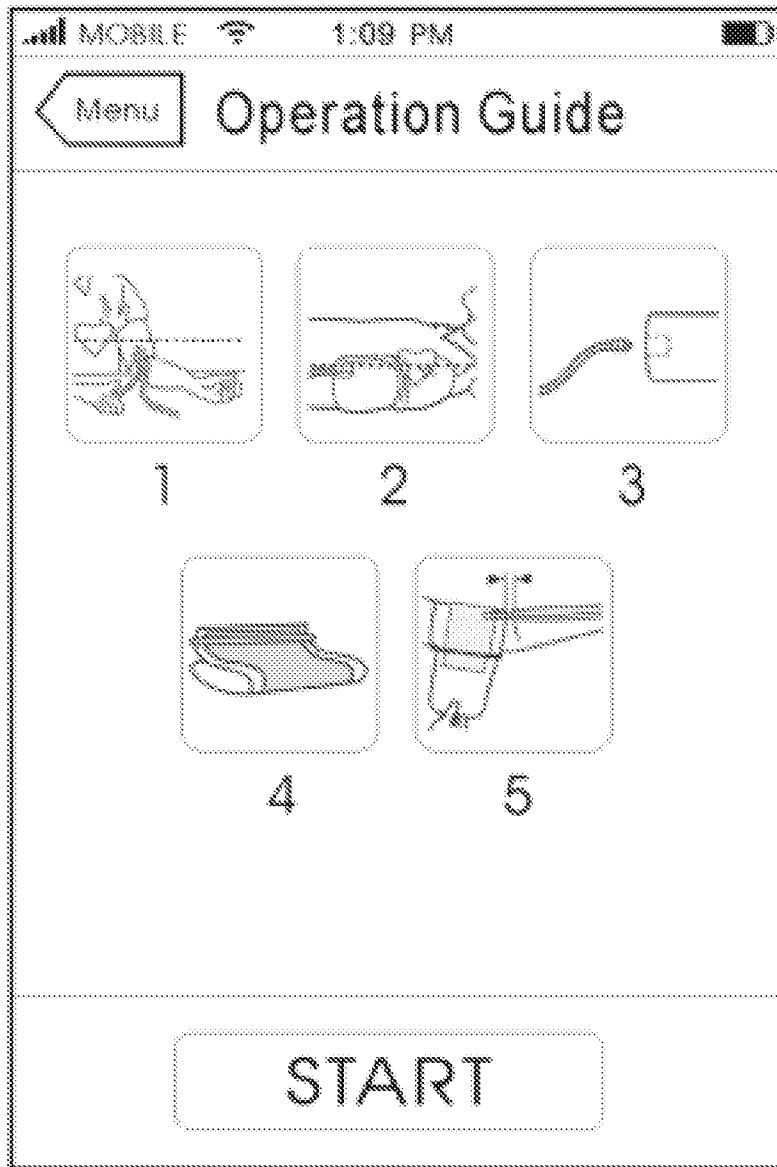


图 7

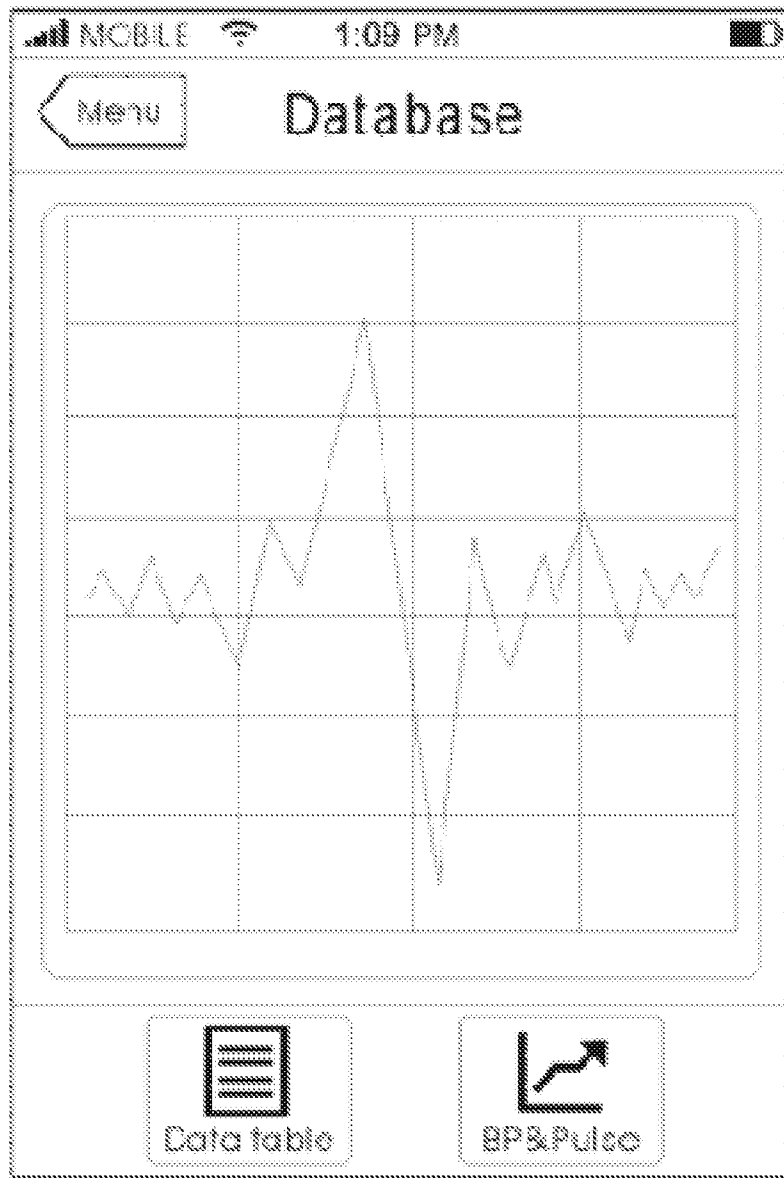


图 8

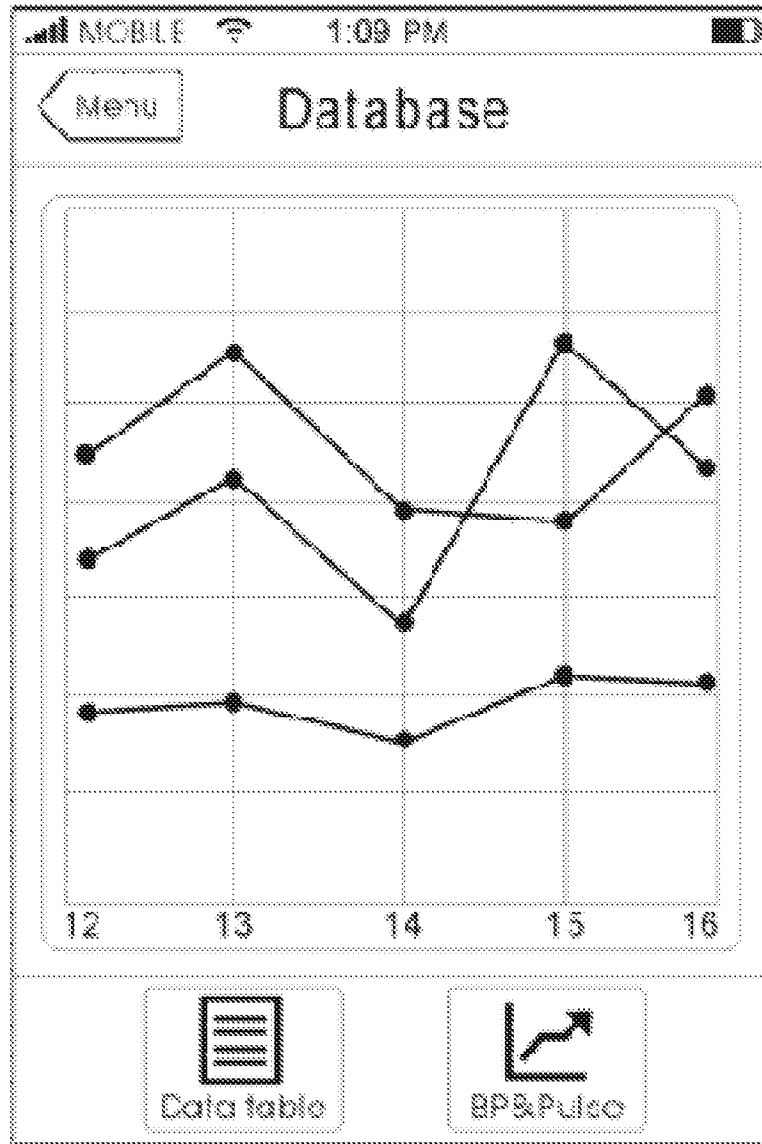


图 9



图 10

INTERNATIONAL SEARCH REPORT

International application No.

PCT/CN20 10/080276

A. CLASSIFICATION OF SUBJECT MATTER

See extra sheet

According to International Patent Classification (IPC) or to both national classification and IPC

B. FIELDS SEARCHED

Minimum documentation searched (classification system followed by classification symbols)

IPC: A61B5/-; H04B7/-

Documentation searched other than minimum documentation to the extent that such documents are included in the fields searched

Electronic data base consulted during the international search (name of data base and, where practicable, search terms used)

WPI, EPODOC, CNPAT, CNKI: blood pressure, measure, wireless, database, phone, mobile, real-time, terminal

C. DOCUMENTS CONSIDERED TO BE RELEVANT

Category *	Citation of document, with indication, where appropriate, of the relevant passages	Relevant to claim No.
Y	CN 101884528 A (ANDON HEALTH CO.,LTD. et al.) 17 Nov.2010 (17.11.2010) paragraphs[0049]-[0068] of the Description, Claims 6,9,10, Figures 4-9	1-10
Y	CN 1961822 A (CHENG, Xiuyuan) 16 May 2007(16.05.2007) paragraph 8 of page 4, paragraph 6 of page 5 of the Description	1-10
Y	CN 101238430 A (MICROSOFT CORP.) 06 Aug. 2008(06.08.2008) Abstract	2-4

 Further documents are listed in the continuation of Box C. See patent family annex.

* Special categories of cited documents:

"A" document defining the general state of the art which is not considered to be of particular relevance

"E" earlier application or patent but published on or after the international filing date

"L" document which may throw doubts on priority claim (S) or which is cited to establish the publication date of another citation or other special reason (as specified)

"O" document referring to an oral disclosure, use, exhibition or other means

"P" document published prior to the international filing date but later than the priority date claimed

"I" later document published after the international filing date or priority date and not in conflict with the application but cited to understand the principle or theory underlying the invention

"X" document of particular relevance; the claimed invention cannot be considered novel or cannot be considered to involve an inventive step when the document is taken alone

"Y" document of particular relevance; the claimed invention cannot be considered to involve an inventive step when the document is combined with one or more other such documents, such combination being obvious to a person skilled in the art

"&" document member of the same patent family

Date of the actual completion of the international search

01 Aug. 2011(01.08.2011)

Date of mailing of the international search report

13 Oct. 2011 (13.10.2011)

Name and mailing address of the ISA/CN

The State Intellectual Property Office, the P.R.China
6 Xitucheng Rd., Jimen Bridge, Haidian District, Beijing, China
100088
Facsimile No. 86-10-62019451

Authorized officer

WANG, Cuiping

Telephone No. (86-10)82245013

INTERNATIONAL SEARCH REPORT

International application No.

PCT/CN20 10/080276

C (Continuation). DOCUMENTS CONSIDERED TO BE RELEVANT

Category *	Citation of document, with indication, where appropriate, of the relevant passages	Relevant to claim No.
A	CN 201658367 U (ANHUI HUASHENGKANG MEDICAL TECHN. CO., LTD.) 01 Dec. 2010 (01.12.2010) the whole document	1-10
A	US 5919141 A (LIFE SENSING INSTRUMENT COMPANY, INC.) 06 Jul. 1999 (06.07.1999) the whole document	1-10

INTERNATIONAL SEARCH REPORT
Information on patent family members

International application No.
PCT/CN2010/080276

Patent Documents referred in the Report	Publication Date	Patent Family	Publication Date
CN 101884528 A	17.11.2010	None	
CN 1961822 A	16.05.2007	None	
CN 101238430 A	06.08.2008	US 2007033544 A I	08.02.2007
		EP 1910917 A 2	16.04.2008
		US 2010/0235736 A I	16.09.2010
		US 7694234 B 2	06.04.2010
		WO 2007/019193 A 2	15.02.2007
		JP 2009503742 T	29.01.2009
		CA 2617318 A I	15.02.2007
		CN 101238430 B	16.06.2010
		KR 20080040696 A	08.05.2008
		MX 2008001616 A	19.02.2008
		NO 20080374 A	27.02.2008
		RU 2008104025 A	10.08.2009
		TW 200719245 A	16.05.2007
		BR 0614901 A	19.04.2011
CN 201658367 U	01.12.2010	None	
US 5919141 A	06.07.1999	None	

INTERNATIONAL SEARCH REPORT

International application No.

PCT/CN20 10/080276

Continuation of: second sheet: A. CLASSIFICATION OF SUBJECT MATTER

A61B5/022 (2006.01) i

H04B7/00 (2006.01) i

A. 主题的分类		
参见附加页		
按照国际专利分类(IPC)或者同时按照国家分类和IPC两种分类		
B. 检索领域		
检索的最低限度文献(标明分类系统和分类号)		
IPC: A61B5/-; H04B7/-		
包含在检索领域中的除最低限度文献以外的检索文献		
在国际检索时查阅的电子数据库(数据库的名称, 和使用的检索词(如使用))		
WPI, EPODOC, CNPAT, CNKI: 血压,测量,无线,数据库,界面手机,终端,实时,blood pressure, measure, wireless, database, phone, mobile, real-time, terminal		
C. 相关文件		
类 型 *	引用文件, 必要时, 指明相关段落	相关的权利要求
Y	CN 101884528 A (天津九安医疗电子股份有限公司等) 17.11月2010 (17.11.2010) 说明书第【0049】-【0068】段, 权利要求6, 9, 10以及附图4-9	1-10
Y	CN 1961822 A (程修远) 16.5月2007 (16.05.2007) 说明书第4页第8段, 第5页第6段	1-10
Y	CN 101238430 A (微软公司) 06.8月2008 (06.08.2008) 摘要	2-4
<input checked="" type="checkbox"/> 其余文件在C栏的续页中列出。 13 见同族专利附件。		
* 引用文件的具体类型:		"T" 在申请日或优先权日之后公布, 与申请不相抵触, 但为了理解发明之理论或原理的在后文件
"A" 认为不特别相关的表示了现有技术一般状态的文件		"X" 特别相关的文件, 单独考虑该文件, 认定要求保护的发明不是新颖的或不具有创造性
"E" 在国际申请日的3/4或3/4后公布的在先申请或专利		"Y" 特别相关的文件, 当该文件与另一篇或者多篇该类文件结合并且这种结合对于本领域技术人员为显而易见时, 要求保护的发明不具有创造性
"L" 可能对优先权要求构成怀疑的文件, 或为确定另一篇引用文件的公布日而引用的或者因其他特殊理由而引用的文件(如具体说明的)		"&" 同族专利的文件
"O" 涉及口头公开、使用、展览或其他方式公开的文件		
"P" 公布日先于国际申请日但迟于所要求的优先权日的文件		
国际检索实际完成的日期 01.8月2011 (01.08.2011)	国际检索报告邮寄日期 13.10月2011 (13.10.2011)	
ISA/CN 的名称和邮寄地址: 中华人民共和国国家知识产权局 中国北京市海淀区蓟门桥西土城路6号 100088 传真号: (86-10)62019451	受权官员 <div style="text-align: right;">王翠平</div> 电话号码: (86-10) 82245013	

C (续). 相关文件		
类 型	引用文件，必要时，指明相关段落	相关的权利要求
A	CN 201658367 U (安徽华升康医疗科技股份有限公司) 01.12月2010 (01.12.2010) 全文	1-10
A	US 5919141 A (LIFE SENSING INSTRUMENT COMPANY, INC.) 06.7月1999 (06.07.1999) 全文	1-10

国际检索报告
关于同族专利的信息

国际申请号
PCT/CN2010/080276

检索报告中引用的 专利文件	公布日期	同族专利	公布日期
CN 101884528 A	17.11.2010	无	
CN 1961822 A	16.05.2007	无	
CN 101238430 A	06.08.2008	US 2007033544 A I	08.02.2007
		EP 1910917 A 2	16.04.2008
		US 2010/0235736 A I	16.09.2010
		US 7694234 B 2	06.04.2010
		WO 2007/019193 A 2	15.02.2007
		JP 2009503742 T	29.01.2009
		CA 26173 18 A I	15.02.2007
		CN 101238430 B	16.06.2010
		KR 20080040696 A	08.05.2008
		MX 2008001616 A	19.02.2008
		NO 20080374 A	27.02.2008
		RU 2008 104025 A	10.08.2009
		TW 200719245 A	16.05.2007
		BR 0614901 A	19.04.201 1
CN 201658367 U	01.12.2010	无	
US 5919141 A	06.07.1999	无	

续：第 2 页：A. 主题的分类

A61B5/022 (2006.01) i

H04B7/00 (2006.01) i