



(12)实用新型专利

(10)授权公告号 CN 206902243 U

(45)授权公告日 2018.01.19

(21)申请号 201720860909.3

(22)申请日 2017.07.14

(73)专利权人 大庆市海油庆石油科技有限公司

地址 163000 黑龙江省大庆市让胡路区乘风大街612号

(72)发明人 刘萍 柳国政 朱琦 王金山

(51)Int.Cl.

G23G 3/04(2006.01)

(ESM)同样的发明创造已同日申请发明专利

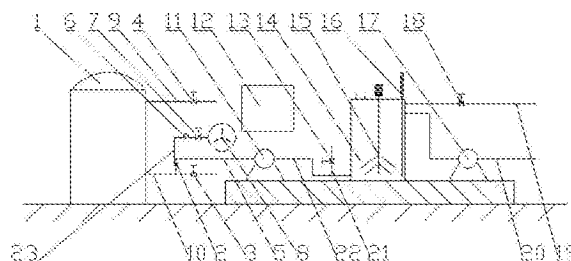
权利要求书1页 说明书2页 附图1页

(54)实用新型名称

一种应用于油田滤罐的酸洗装置

(57)摘要

一种应用于油田滤罐的酸洗装置。该装置主要分为储药单元和注药单元，储药单元由自吸泵、储药罐、隔膜泵、搅拌器、液位计及管件等组成；注药单元由雾化装置、风机及其他管件组成；清水进入储药罐后，与药剂混合形成药剂，液态药剂经雾化装置雾化成汽态，借助风机吹来的空气吹动，不断进入罐内，进行酸洗。该撬装式装置对油田站内的污染滤罐进行酸洗，以去除罐内污垢，提高滤罐滤水效果。酸洗过程产生的废液经原排污管线外排，避免环境污染。该撬装式装置充分应用药剂清洗，效果显著，成本较低，主要解决了目前技术中存在的药剂使用量较大、人工投入较大、清洗不彻底，药剂清洗后，需要大量清水反复冲洗，浪费大量清水，成本高昂等问题。



1. 一种应用于油田滤罐的酸洗装置, 该装置包括储药单元和注药单元, 其特征在于: 所述的储药单元包括进水管线(20), 进水管线(20)的出口端连接自吸泵(17)的入口端, 自吸泵(17)的出口端连接储药罐(14)的入口端, 储药罐(14)上盖安装搅拌器(15)和液位计(16), 储药罐(14)的上部连接有溢流管(19)和连接阀A(18), 储药罐(14)的下部连通有输药管线(22), 输药管线(22)的出口端连接隔膜泵(11)的入口端; 注药单元包括注药管线(5), 注药管线(5)的入口端连接隔膜泵(11)的出口端, 注药管线(5)的出口端连接雾化装置(2)的入口端, 雾化装置(2)上部连接进气管线(23), 进气管线(23)依次连接止回阀(6)、阀B(7)、风机(8), 雾化装置(2)的出口端连接反洗管线(10), 反洗管线(10)与滤罐(1)下部相通, 反洗管线(10)上安装有阀E(3)。

2. 根据权利要求1所述应用于油田滤罐的酸洗装置, 其特征在于: 输药管线(22)上连通有放空管线(21), 放空管线(21)上装有阀D(13)。

3. 根据权利要求1所述应用于油田滤罐的酸洗装置, 其特征在于: 风机(8)、雾化装置(2)、隔膜泵(11)、搅拌器(15)、液位计(16)及自吸泵(17)与自动控制柜(12)通过信号线连接。

4. 根据权利要求1所述应用于油田滤罐的酸洗装置, 其特征在于: 滤罐(1)上部连通有排污管线(9), 排污管线(9)上安装有阀F(4)。

一种应用于油田滤罐的酸洗装置

技术领域：

[0001] 本实用新型涉及油田压力滤罐药洗处理技术领域，具体是一种应用于油田滤罐的酸洗装置。

背景技术：

[0002] 目前油田开发过程中，压力滤罐长期使用后，罐内滤料污染严重，进出滤罐管道附着大量油污及矿物盐，特别是布水和集水筛管段尤为严重，影响正常的过滤使用。现阶段清理方式为停罐后，人工清理出滤料后，进行人工加药浸泡数小时，再清水冲洗。此种清洗方法药剂使用量较大、人工投入较大、清洗不彻底，药剂清洗后，需要大量清水反复冲洗，浪费大量清水，成本高昂。

发明内容：

[0003] 本实用新型所要解决的技术问题是克服背景技术中存在的药剂使用量较大、人工投入较大、清洗不彻底、浪费大量清水、成本高昂等问题，而提供一种应用于油田滤罐的酸洗装置，该撬装式处理装置大大改善了现有罐内滤料污染严重、进出滤罐管道及布水和集水筛管段附着大量油污及矿物盐。

[0004] 本实用新型解决其问题可通过如下技术方案来达到：应用于油田滤罐的酸洗装置，该装置包括储药单元和注药单元，所述的储药单元包括进水管线，进水管线的出口端连接自吸泵的入口端，自吸泵的出口端连接储药罐的入口端，储药罐上盖安装搅拌器和液位计，储药罐的上部连接有溢流管和连接阀A，储药罐的下部连通有输药管线，输药管线的出口端连接隔膜泵的入口端；注药单元包括注药管线，注药管线的入口端连接隔膜泵的出口端，注药管线的出口端连接雾化装置的入口端，雾化装置上部连接进气管线，进气管线依次连接止回阀、阀B、风机，雾化装置的出口端连接反洗管线，反洗管线与滤罐下部相通，反洗管线上安装有阀E。

[0005] 上述方案中的输药管线上连通有放空管线，放空管线上装有阀D。风机、雾化装置、隔膜泵、搅拌器、液位计及自吸泵与自动控制柜通过信号线连接。滤罐上部连通有排污管线，排污管线上安装有阀F。

[0006] 本实用新型与上述背景技术相比较可具有如下有益效果：该撬装式滤罐的酸洗装置由于采用上述结构具有以下特点：1、雾化装置将液态药剂转化为汽态药剂，充满被清洗空间内，提高药剂附着效果，减少药剂使用量，降低成本；2、风机通过空气流动吹动汽化药剂流通，增大药剂与矿物盐垢的接触，加速罐壁及管道上垢的剥离，效果显著；3、药剂以甲酸为主，以柠檬酸等有机酸为辅的混合型药剂，该药剂对垢的处理效果显著，且不会腐蚀被清洗设备，适用范围广泛；4、清洗时直接将本装置与被清洗罐体相连接即可，无需开罐处理，使用方便，节省人力；5、清洗过程中产生的废液，可直接使用被清洗罐体自带的排污管线进行排放处理，不会产生外漏废液，安全环保；6、全套装置为撬装设备，装置高度集成化，便于装置的运输和现场投入使用。

附图说明：

[0007] 附图1是本实用新型的结构示意图。

[0008] 附图2是本实用新型酸洗处理流程示意图。

[0009] 图中：1-滤罐、2-雾化装置、3-阀E、4-阀F、5-注药管线、6-止回阀、7-阀B、8-风机、9-排污管线、10-反洗管线、11-隔膜泵、12-自动控制柜、13-阀D、14-储药罐、15-搅拌器、16-液位计、17-自吸泵、18-阀A、19-溢流管、20-进水管线、21-放空管线、22-输药管线、23-进气管线。

具体实施方式：

[0010] 下面结合附图将对本实用新型作进一步说明：

[0011] 如附图1所示，该装置包括储药单元和注药单元，所述的储药单元包括进水管线20，进水管线20的出口端连接自吸泵17的入口端，自吸泵17的出口端连接储药罐14的入口端，来水通过进水管线20、自吸泵17进入储药罐14，储药罐14上盖安装搅拌器15和液位计16，通过储药罐14上的投药口加药，启动储药罐14上盖安装搅拌器15使药剂混合均匀，使用储药罐14上液位计16的高低液位来控制自吸泵17和隔膜泵11开启，储药罐14的上部连接有溢流管19和连接阀A 18，溢流管19防止储药罐14冒罐，储药罐14的下部连通有输药管线22，输药管线22上连通有放空管线21，放空管线21上装有阀D 13。输药管线22的出口端连接隔膜泵11的入口端；隔膜泵11将储药罐14内药剂通过输药管线22打入雾化装置2内。注药单元包括注药管线5，注药管线5的入口端连接隔膜泵11的出口端，注药管线5的出口端连接雾化装置2的入口端，药剂由注药管线5进入雾化装置2内，雾化装置2将液态药剂汽化后，通过反洗管线10打入滤罐1内，汽态药剂充满滤罐1空间内，提高药剂附着效果，减少药剂使用量，降低成本；雾化装置2上部连接进气管线23，进气管线23依次连接止回阀6、阀B 7、风机8，风机8产生的空气经进气管线23进入雾化装置2，风机8通过空气流动吹动汽化药剂流通，增大药剂与滤罐1内矿物盐垢的接触，加速罐壁及管道上垢的剥离，效果显著；雾化装置2的出口端连接反洗管线10，反洗管线10与滤罐1下部相连通，反洗管线10上安装有阀E 3。进行酸洗过程，待罐内垢被剥离后，停止供药，通过反洗管线10及阀E3打入反洗水清洗即可；反洗过程产生的废液经原有排污管线9及阀F4外排。

[0012] 为了提高运行效率，节省人力，通过自动控制柜12来控制风机8、雾化装置2、隔膜泵11、搅拌器15、液位计16及自吸泵17；风机8、雾化装置2、隔膜泵11、搅拌器15、液位计16及自吸泵17与自动控制柜12通过信号线连接。

[0013] 该装置为应用于油田滤罐的酸洗装置，雾化装置2将液态药剂雾化成汽态，经风机8将汽态药剂吹散到现场滤罐1内，药剂与污垢充分接触，并将污垢从罐壁及管壁上剥落下来，达到酸洗效果；酸洗过程产生的废液均在管路内流通，可使用原罐体的排污管线9进行废液外排处理。

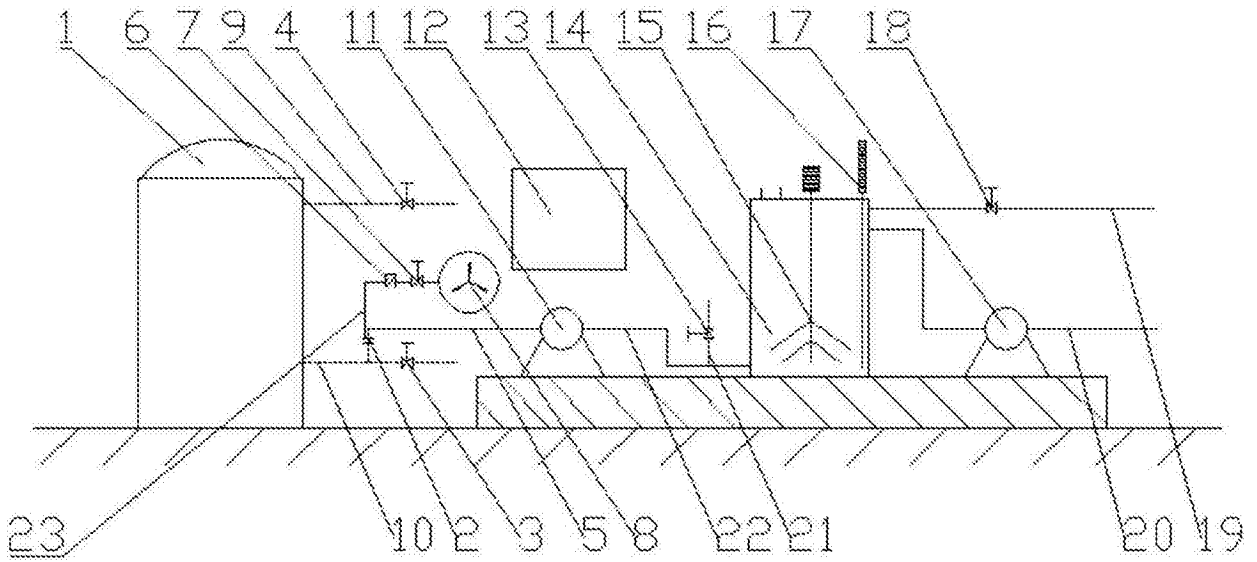


图1

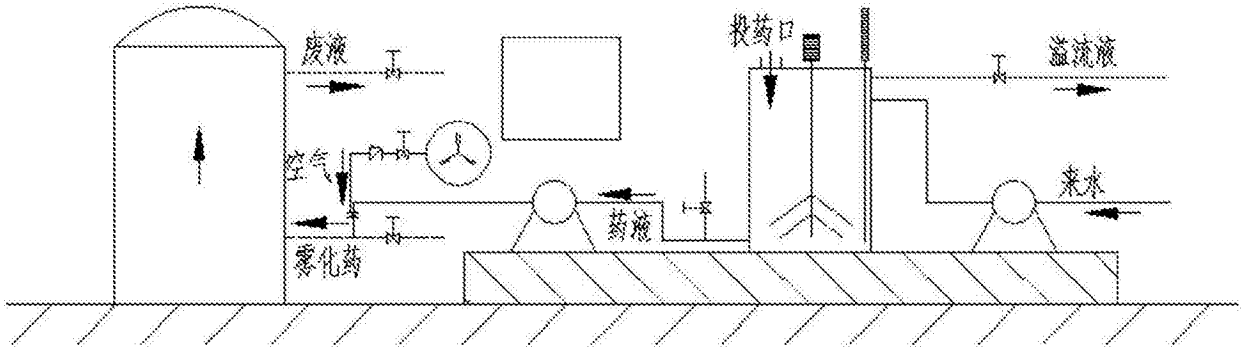


图2