



(51) МПК
H04L 12/44 (2006.01)
C03B 9/00 (2006.01)

ФЕДЕРАЛЬНАЯ СЛУЖБА
 ПО ИНТЕЛЛЕКТУАЛЬНОЙ СОБСТВЕННОСТИ,
 ПАТЕНТАМ И ТОВАРНЫМ ЗНАКАМ

(12) ОПИСАНИЕ ИЗОБРЕТЕНИЯ К ПАТЕНТУ

(21), (22) Заявка: **2001102948/09, 30.01.2001**
 (24) Дата начала действия патента: **30.01.2001**
 (30) Приоритет: **31.01.2000 US 09/495,273**
 (43) Дата публикации заявки: **20.12.2002**
 (45) Опубликовано: **20.02.2006 Бюл. № 5**
 (56) Список документов, цитированных в отчете о поиске: **US 5580366 A, 03.12.1996. RU 92011419 A, 20.04.1995. RU 2126551 C1, 20.02.1999. US 4762544 A, 09.08.1988.**

Адрес для переписки:
103735, Москва, ул. Ильинка, 5/2, ООО "Союзпатент", пат.пов. Ю.В.Пинчуку, рег.№ 656

(72) Автор(ы):
**РЕДД Мэтью Д. (US),
 ЛИДИ Д. Уэйн (US),
 ВЕРНЕР Джей Э. (US)**

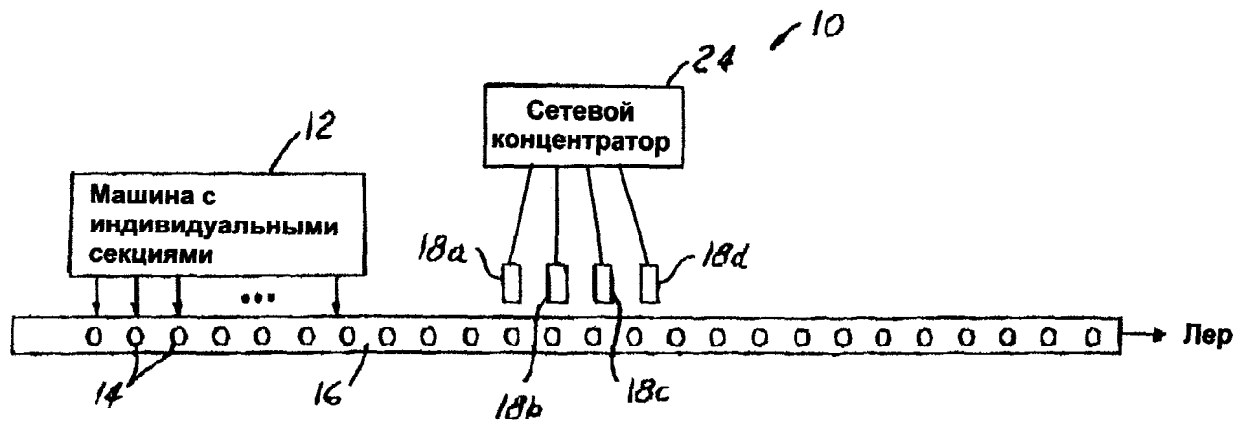
(73) Патентообладатель(ли):
ОУЭНС-БРОКВЭЙ ГЛАСС КОНТЕЙНЕР ИНК. (US)

(54) СИСТЕМА ДЛЯ ФОРМИРОВАНИЯ ИЗДЕЛИЙ ИЗ СТЕКЛА С ЗВЕЗДООБРАЗНОЙ СЕТЬЮ ПЕРЕДАЧИ ДАННЫХ

(57) Реферат:

Изобретение относится к системам передачи данных при осуществлении автоматического управления формированием изделий из стекла. Технический результат заключается в повышении эффективности передачи данных. Система включает множество электронных устройств, предназначенных для выполнения операций над изделиями из стекла, а также сеть, взаимно соединяющую устройства для взаимной передачи информации и включающую сетевой концентратор типа звезда и соединяющие этот концентратор к множеству устройств в сетевой конфигурации типа звезда для двунаправленной

передачи данных среди этих устройств через концентратор. Сетевой концентратор включает контроллер, предназначенный для управления операциями концентратора в соответствии с протоколом связи CANbus, схемы, предназначенные для инициации измерений и передачи данных от одного из этих устройств, и схемы, предназначенные для блокирования передачи таких данных от устройства, передача данных от которого была инициирована, и позволяющие передачу данных от устройства через сетевой концентратор типа звезда на все другие устройства, подключенные к концентратору. 6 з.п. ф-лы, 7 ил.



Фиг.1

RU 2 2 7 0 5 2 5 C 2

RU 2 2 7 0 5 2 5 C 2



(51) Int. Cl.
H04L 12/44 (2006.01)
C03B 9/00 (2006.01)

FEDERAL SERVICE
 FOR INTELLECTUAL PROPERTY,
 PATENTS AND TRADEMARKS

(12) **ABSTRACT OF INVENTION**

(21), (22) Application: **2001102948/09, 30.01.2001**

(24) Effective date for property rights: **30.01.2001**

(30) Priority: **31.01.2000 US 09/495,273**

(43) Application published: **20.12.2002**

(45) Date of publication: **20.02.2006 Bull. 5**

Mail address:

**103735, Moskva, ul. Il'inka, 5/2, OOO
 "Sojuzpatent", pat.pov. Ju.V.Pinchuku, reg.№ 656**

(72) Inventor(s):

**REDD Meht'ju D. (US),
 LIDI D. Uehjn (US),
 VERNER Dzhej Eh. (US)**

(73) Proprietor(s):

**OUEhNS-BROKVEhJ GLASS KONTEJNER INK.
 (US)**

(54) **SYSTEM FOR FORMING PRODUCTS OF GLASS WITH STAR-SHAPED DATA TRANSFER NETWORK**

(57) Abstract:

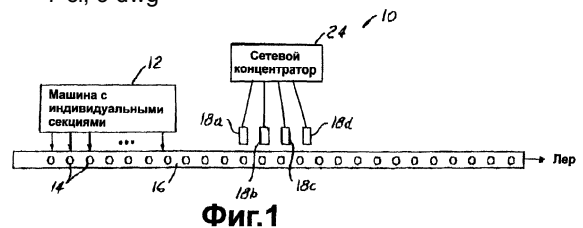
FIELD: engineering of data transfer systems for performing automatic control over manufacture of products from glass.

SUBSTANCE: system has multiple electronic devices, meant for performing operations over products made of glass, and also network, mutually connecting devices for mutual information transfer, and including network concentrator of star type and connections, connecting aforementioned concentrator to multiple devices in accordance to network configuration of star type for two-directional data transfer among these devices through concentrator. Network concentrator includes controller, meant for controlling concentrator operations in accordance to communication protocol CANbus, circuits, meant for

initialization of measurements and data transfer from one of devices, and circuits, meant for blocking transfer of such data from device, data transfer from which was initiated, and allowing data transfer from device through network concentrator of star type through other devices, connected to concentrator.

EFFECT: increased overall efficiency of data transfer.

7 cl, 9 dwg



RU 2 270 525 C2

RU 2 270 525 C2

Область техники, к которой относится изобретение

Настоящее изобретение относится к производству изделий из стекла, таких как полые стеклянные контейнеры, и, в частности, к системе передачи данных, предназначенной для осуществления автоматического управления одним или большим количеством аспектов системы формирования изделий из стекла.

Уровень техники

В технологии производства стеклянных контейнеров в настоящее время используются так называемые машины с индивидуальными секциями. Такие машины содержат множество отдельных или индивидуальных производственных секций, каждая из которых включает множество рабочих механизмов, предназначенных для преобразования капель или порций расплавленного стекла в полые стеклянные контейнеры. В общем, каждая секция включает одну или большее количество черновых форм, в которых первоначально формируется капля стекломассы с использованием операций выдувания или прессования, рычаг переворота, предназначенный для передачи черновой формы или баночек к форме для выдувания, в которой контейнер выдувается так, что он принимает окончательную форму, захват, предназначенный для удаления контейнера и переноса его на приемный стол, и механизм переноса, предназначенный для переноса контейнеров приемного стола на конвейер. Дополнительные механизмы в машине обеспечивают закрытие половинок формы, движение поддонов и выдувающих насадок, управление потоком воздуха, охлаждающего форму, и т.д. Другие управляемые механизмы осуществляют операцию управления в отношении конвейера, осмотр контейнеров, движущихся вдоль линии конвейера, переносом контейнеров в лер для отжига и т.д. Американские патенты 4762544, 5580366 и 5624473 являются примерами систем такого рода.

Сущность изобретения

В общем, целью настоящего изобретения является сеть, предназначенная для взаимного соединения рабочих устройств системы для производства стеклянных изделий, которая обеспечивает двунаправленную передачу данных, с использованием протокола связи типа CANbus, в которой длина соединяющих кабелей не обязательно должна быть идентичной, которая в меньшей степени подвержена влиянию шумов и в которой рабочее устройство может быть отключено от сети передачи данных для замены или ремонта без прерывания передачи данных между остальными устройствами.

Система, формирующая изделия из стекла, в соответствии с одним из аспектов настоящего изобретения, включает множество электронных устройств, предназначенных для выполнения операций в отношении изделий из стекла. Такие устройства могут содержать устройства, предназначенные для управления операциями формирования изделий из стекла путем управления одним или несколькими рабочими механизмами системы, формирующей изделия из стекла, или может содержать устройства, предназначенные для проверки изделий из стекла на соответствие их допускам коммерческих требований, которые могут повлиять на пригодность изделий из стекла для продажи, и производят соответствующие регулировки или восстановление системы, формирующей изделия из стекла. Сеть взаимно соединяет устройства, обеспечивая взаимную передачу данных между этими устройствами, и включает концентратор сети типа звезда и проводники, соединяющие этот концентратор с множеством устройств в сети с конфигурацией типа звезда для обеспечения двусторонней передачи данных между устройствами через концентратор. Концентратор сети типа звезда включает контроллер концентратора, предназначенный для управления концентратором в соответствии с протоколом передачи данных типа CANbus, средство, предназначенное для определения наличия передачи данных от одного из устройств, и средство, предназначенное для блокирования передачи таких данных к устройству, от которого идет передача данных, и разрешения передачи данных от этого устройства через контроллер сети типа звезда ко всем другим устройствам, подключенным к данному контроллеру. Такой контроллер сети типа звезда предпочтительно также включает средства, отвечающие на прекращение связи от одного устройства для задержки разблокирования передачи данных от других устройств

для компенсации различий длины соединяющих проводников или линий волоконно-оптической связи.

Перечень фигур чертежей

Настоящее изобретение вместе с дополнительными его целями, свойствами и преимуществами будет лучше всего понятным из следующего описания, прилагаемой формулы изобретения и прилагаемых чертежей, на которых:

фиг.1 изображает схему части системы для производства изделий из стекла, в которой используется система передачи данных в виде сети типа звезда в соответствии с одним из предпочтительных вариантов воплощения настоящего изобретения;

фиг.2 представляет функциональную блок-схему системы передачи данных, изображенной на фиг.1;

фиг.3 представляет функциональную блок-схему концентратора сети типа звезда, изображенного на фиг.2;

фиг.4A-4C представляет блок-схемы программируемой пользователем вентильной матрицы (FPGA), изображенной на фиг.3;

фиг.5 представляет блок-схему части устройства по второму варианту воплощения настоящего изобретения;

фиг.6 представляет диаграмму состояний, которая иллюстрирует работу каждого канала в варианте воплощения по фиг.5; и

фиг.7 представляет подробную блок-схему каждого канала устройства по варианту воплощения, изображенному на фиг.5.

Сведения, подтверждающие возможность осуществления изобретения

Машина 12 с индивидуальными секциями производит изделия 14 из стекла и помещает эти изделия последовательно на бесконечный ленточный конвейер 16. Горячее изделие из стекла переносится конвейером 16 через последовательно установленные проверочные устройства 18a-18d и затем в печь для отжига, который предназначен для снятия внутреннего напряжения и т.д. Машина 12 описана, например, в американском патенте 4362544.

В соответствии с настоящим изобретением, которое представлено на фиг.1 и 2, проверочные устройства 18a-18d соединены так, что образуется конфигурация связи в виде звезды с помощью сетевого концентратора 24 типа звезды. В соответствии с настоящим изобретением конфигурация типа звезды, при которой проверочные устройства 18a-18d подключены к сетевому концентратору 24, может представлять собой несбалансированную конфигурацию или сеть типа звезды, в которой длина линий связи является или может быть неравной. В предпочтительном варианте воплощения настоящего изобретения устройства связаны друг с другом через сетевой концентратор 24, в котором используется так называемый протокол передачи данных CANbus, который представляет собой высокоэффективный протокол последовательной передачи данных, который описан, например, в спецификации стандарта ISO 11898, которая приведена здесь в качестве ссылки. Устройства 18a-18d подключены к сетевому концентратору 24 с помощью проводников, обеспечивающих двунаправленную передачу данных так, что передатчики установлены в концентраторе 24 и в каждом из устройств, в соответствии, например, со спецификацией стандарта ISO 11992, которая приведена здесь в качестве ссылки.

На фиг.3 представлена блок-схема сетевого концентратора 24. Контроллер 26 концентратора CAN содержит соответствующие программные средства, предназначенные для отслеживания передаваемых сообщений и организации доступа к общей шине. Контроллер 26 концентратора CAN передает сигнал синхронизации и сигнал передачи Transmit концентратора CAN в программируемую пользователем вентильную матрицу (FPGA) 28, которая, в свою очередь, передает сигнал приема Receive на концентратор CAN в контроллер 26 CAN концентратора. FPGA 28 подключена к множеству передатчиков 30, которые предназначены для обеспечения связи с устройствами 18a-18d, 20 через соответствующие подключения.

На фиг.4А-4С представлены блок-схемы, которые содержатся в FPGA 28. FPGA 28 содержит необходимые логические устройства, требуемые для передачи информационного сообщения одних устройств на все другие устройства и в контроллер 26 концентратора CAN. Когда контроллер 26 концентратора CAN отправляет сообщение, оно должно быть
5 отправлено назад на себя, поскольку отсутствует передатчик. На фиг.4А изображено логическое устройство, предназначенное для пропуска информационных сообщений от различных устройств на контроллер концентратора CAN.

В соответствии с протоколом CAN сигнал, принимаемый с каждого устройства, имеет высокий логический уровень или находится в рецессивном состоянии, когда устройство не
10 посылает информационное сообщение. Когда некоторое устройство начинает отправку информационного сообщения, сигнал, принимаемый в протоколе CAN (CAN Receive) от этого устройства, изменяется на низкий логический уровень или переходит в доминантное состояние. Когда ни одно из устройств не посылает информационное сообщение, все сигналы, принимаемые от устройств в протоколе CAN (Device CAN Receive), остаются на
15 высоком уровне или в рецессивном состоянии. Это приводит к тому, что все отфильтрованные выходные сигналы устройств (Filtered Out Device) остаются на низком логическом уровне, и комбинированный выходной сигнал протокола CAN (Combined CAN Out) остается на высоком логическом уровне. При этом на всех входах логического элемента 32 «И», изображенного на фиг.4А, в исходном состоянии будет присутствовать
20 высокий логический уровень, и выходной сигнал, принимаемый концентратором CAN (Hub CAN Receive) контроллера 26 концентратора CAN (фиг.3) будет иметь высокий логический уровень. Входной сигнал передачи концентратора CAN (Hub CAN Transmit) на инверторе 34 и на логической схеме 36 «НЕ-ИЛИ» (фиг.4С) будет высоким, и все подаваемые на вход логического элемента 36 отфильтрованные выходные сигналы устройств (Filtered Out
25 Device), будут иметь низкий логический уровень. Выходной сигнал логического элемента 36, комбинированный выходной сигнал в протоколе CAN (Combined CAN output), таким образом, в исходном состоянии будут иметь высокий логический уровень.

На фиг.4В изображены два канала 38, 40, предназначенные для генерирования объединенных отфильтрованных выходных сигналов (Filtered Out Device), в данном случае
30 для устройства 1 (канал 38) и устройства N (канал 40). В обоих каналах 38, 40 на входах приема сигналов от устройств в протоколе CAN (Device CAN Receive) в исходном состоянии будет высокий логический уровень и на входах логических элементов 42 «ИЛИ» в исходном состоянии комбинированный выходной сигнал в протоколе CAN (Combined CAN Out) будет на высоком логическом уровне. При этом, как указано выше, отфильтрованные
35 выходные сигналы устройств (Filtered Out Device) из каждого канала 38, 40 в исходном состоянии имеют низкий логический уровень, и выходные сигналы передачи устройств в протоколе CAN ((Device CAN Transmit) в исходном состоянии имеют высокий логический уровень. Каждый канал 38, 40 включает логический элемент 44 «И», который принимает входные сигналы приема от устройств в протоколе CAN (Device CAN Receive) от
40 соответствующих устройств через инвертор 46 и который принимает выходной сигнал логического элемента 42 «ИЛИ» непосредственно через задержку 48 величиной 0,1 микросекунды и через защелку 50 на 1,5 микросекунды инвертора 52.

Если устройство 1 начинает отправлять информационное сообщение (например, контрольно-измерительное устройство 18А на фиг.1 и 2), сигнал приема устройства в
45 протоколе CAN для этого устройства изменится на низкий логический уровень. Этот входной сигнал для канала 38 проходит через инвертор 46 и логический элемент 44 так, что он переключает отфильтрованный выходной сигнал устройства (Filter Out Device) устройства 1 на высокий логический уровень, поскольку другие входы логического элемента 44 «И» уже имеют высокий логический уровень. Такое переключение
50 отфильтрованного выходного сигнала на устройство (Filter Out Device) для устройства 1 заставляет измениться комбинированный выходной сигнал в протоколе CAN (Combined CAN Out) (фиг.4С) на низкий логический уровень. При этом в канале 38 по фиг.4В сигнал передачи устройства в протоколе CAN (Device CAN Transmit) для устройства 1 остается

на высоком уровне из-за отфильтрованного сигнала устройства (Filter Out Device) устройства 1. Это препятствует передаче информационного сообщения от устройства 1 обратно на устройство 1, так как такая обратная передача блокировала бы канал в этом состоянии. В это время сигналы передачи устройства в протоколе CAN (Device CAN Transmit) для других каналов (например, для канала 40) изменятся на низкий логический уровень, поскольку, как отфильтрованные сигналы устройств (Filtered Out Device), так и комбинированный выходной сигнал в протоколе CAN (Combined CAN Out) будут на низком логическом уровне. При этом передача данных от устройства 1 разрешается на передачу для устройств 2-N, но подавляется для передачи обратно на устройство 1 путем генерирования отфильтрованного сигнала устройства (Filtered Out Device) в канале 38 для устройства 1.

Когда принимаемый сигнал в протоколе CAN от устройства 1 (Device CAN Receive) позже возвращается на высокий логический уровень, отфильтрованный выходной сигнал устройства 1 ((Filtered Out Device 1) (фиг.4В) возвращается на низкий логический уровень. Комбинированный выходной сигнал в протоколе CAN (Combined CAN Out) (фиг.4С) изменятся обратно на высокий логический уровень. Для других устройств, кроме передающего устройства (в данном примере устройство 1), сигналы передачи устройств в протоколе CAN (Device CAN Transmit) (фиг.4В) возвращаются на высокий логический уровень. Однако задержка 48 на 0,10 микросекунды и защелкивание на 1,5 микросекунды, генерируемое положительным фронтом сигнала защелки 50, удерживают отфильтрованный выходной сигнал (Filtered Out Device) для устройства 1 на низком логическом уровне в течение 1,5 микросекунды. Принимаемый сигнал от устройства в протоколе CAN (Device CAN Receive) для каждого соответствующего устройства 2-N не будет оказывать никакого воздействия в течение этого периода задержки в 1,5 микросекунды, в течение которого включена защелка 50. После этого периода задержки на 1,5 микросекунды приемный сигнал устройства в протоколе CAN (Device CAN Receive) получит возможность изменять отфильтрованные сигналы устройств (Filtered Out Device) для устройств 2-N.

Такое защелкивание отфильтрованных сигналов устройств (Filtered Out Device) используется для предотвращения ошибочного определения во время части бита распознавания в протоколе CAN передаваемых информационных сообщений. В соответствии с протоколом связи CAN передающее устройство (в данном примере устройство 1) посылает бит в рецессивном состоянии в конце сообщения, которое требует распознавания. Любое другое устройство, которое успешно приняло такое сообщение, должно ответить доминантным битом, который передающее устройство ожидает для обнаружения. Для согласования возможности применения различной длины кабелей между каждым устройством и сетевым концентратором величины задержек перед поступлением распознавания каждого из устройств могут изменяться. Использование задержек 50 защелки предотвращает обнаружение каждым из устройств ошибочного сигнала, который возникает из-за различий во времени с другими устройствами по заднему фронту сигнала бита распознавания. В варианте воплощения концентратора, в котором используется протокол CAN при скорости 250 000 бит в секунду, для передачи одного бита требуется 4 микросекунды. Каждый бит отбирается контроллером 26 CAN в каждом устройстве через приблизительно 2,5 микросекунды длительности бита. Задержка 1,5 микросекунды в защелках 50 выбирается для обеспечения того, чтобы информация переданного бита на различные устройства была на правильном логическом уровне в момент ее отбора.

На Фиг.5 представлена блок-схема части устройства другого варианта воплощения настоящего изобретения, на которой изображено, что приемопередатчик 30 для каждого канала подключен к соответствующему приемопередатчику в каждом устройстве 18a-18c и 20, при этом состояние передачи каждого устройства зависит от того, вырабатывается ли доминантное состояние тем или иным устройством. При определении логики для установки выходного состояния передатчика (TXN) должна учитываться соответствующая задержка передатчика. При установке передатчика (TXN) в доминантное состояние приемник (RXN)

регистрирует это изменение состояния с задержкой до 75 нс. Это может создать проблемы в определении соответствующего состояния передатчика во время этих периодов перехода. На фиг.6 представлена диаграмма состояний для сигнала RX от передатчика в FPGA 28, сигналов (TXN) передачи от FPGA, и комбинированного приемного сигнала (CRXN) из других каналов передачи с использованием протокола CAN. При этом существуют шесть следующих определяемых состояний для каждого канала.

Состояние 1 - представляет собой нормальное состояние сети, когда ни одно из устройств не делает попытку передачи данных. Входные принимаемые сигналы находятся в рецессивном состоянии ($RXN=H$), где комбинированный принимаемый входной сигнал со всех других устройств будет в рецессивном состоянии ($CRXN=H$), и состояние линии передачи будет в рецессивном состоянии ($TXN=H$).

Состояние 2 - это состояние имеет вход RXN в доминантном состоянии ($RXN=L$). Входы CRXN в рецессивном состоянии ($CRXN=H$) и выходы для передачи в рецессивном состоянии ($TXN=H$). Это состояние является переходным состоянием, которое вызывается задержками, вызываемыми передатчиком и высокой тактовой частотой машины состояний. В него можно войти через три различных набора обстоятельств.

Из состояния 1 в состояние 2 - это наиболее вероятное средство входа в состояние 2. Устройство, подключенное к данному каналу, начинает передачу (RXN переходит в низкое логическое состояние). Поскольку ни одно из других устройств не передает в этот момент, вход CRXN будет в рецессивном состоянии. (Затем оно изменится, когда доминантное состояние RXN будет передано на другие устройства и возвратится на RXN через вход CRXN). При этих условиях доминантное состояние не должно быть передано обратно на устройство, с которого оно пришло на тот канал, который мог бы запереть сеть в доминантном состоянии. Поэтому TXN должен оставаться в рецессивном состоянии, позволяя подключенному устройству управлять состоянием входа RXN.

Из состояния 3 в состояние 2 - этот переход представляет собой временное состояние, которое может возникнуть из-за задержки в передатчике, который передает обратно изменение в состоянии для своего сегмента сети (задержка 75 нс). Если в течение части передачи, предназначенной для распознавания, два устройства регистрируют доминантный вход за один и тот же тактовый цикл, оба TX выхода будут находиться в состоянии высокого логического уровня. Если вход CRXN переходит в рецессивное состояние раньше местного устройства, этот канал может в данный момент находиться в состоянии 2 до тех пор, пока местное устройство не вернется в рецессивное состояние. Такой переход возможен, но происходит с малой вероятностью.

Из состояния 6 в состояние 2 - этот переход также является временным условием из-за задержки в передатчике. Устройство управления вернулось в рецессивное состояние, и местный TX выход изменился в рецессивное состояние, но RX вход еще не зарегистрировал это изменение из-за задержки в передатчике.

Состояние 3 - это состояние представляет собой нормальное состояние для передачи, когда доминантное состояние приходит из местного устройства. Вход RXN будет на низком логическом уровне, и вход CRXN также будет на низком логическом уровне из-за того, что доминантное состояние, которое передается на другие устройства, подается обратно на связанные с ним входы RX. На фиг.5 можно видеть, что все входы, кроме местного RX входа, скомбинированы таким образом, что они составляют вход CRX. Поэтому после истечения задержки в передатчике вход CRX также перейдет в доминантное состояние. Поскольку местное устройство инициирует доминантное состояние, местный выход TX останется в рецессивном состоянии. В это состояние можно войти только из состояния 2.

Состояние 4 - хотя в это состояние можно войти только из состояния 3, существует два возможных выхода из этого состояния. Если местное устройство представляет собой единственное устройство, которое передавало доминантное состояние, то вход CRX должен возвратиться в рецессивное состояние после истечения задержки передатчика и вернуть этот канал в состояние 1. Если, однако, через 75 нс (длительность задержки передатчика) вход CRX не перейдет в рецессивное состояние, то другое устройство будет

также передавать доминантное состояние, и состояние выхода местного TX должно измениться с рецессивного на доминантное. Если более одного канала передают доминантное состояние, этот канал должен, в идеале, переходить непосредственно из состояния 3 в состояние 5, когда местный вход RX становится рецессивным, но не
5 существует прямого способа различения между этими двумя возможностями (из состояния 3 в состояние 5 или из состояния 3 в состояние 4). Единственный способ определения, какой случай является в настоящее время активным, это переход в состояние 4 и проверка того, продлится ли вход CRX более 75 нс. Эта моментальная ошибка в состоянии выхода не должна создавать проблему для передачи данных, поскольку она происходит в
10 моменты перехода битов и выборка бит производится значительно позже по времени длительности бита.

Состояние 5 - это переходное состояние, которое возникает из-за задержек в передатчике. Она возникает, когда доминантное состояние генерируется от устройства, другого, чем местное устройство (CRX-L). Может происходить задержка до 75 нс с
15 момента, когда выход TX переходит в доминантное состояние, до момента, когда оно отмечается на входе. Канал будет находиться в этом состоянии до тех пор, пока приемник (RX) не захватит сигнал передатчика (TX). В это состояние входят либо из состояния 1, либо из состояния 4, и в обоих случаях оно представляет собой всего лишь переходное состояние, необходимое для получения конечного состояния, которое
20 представляет собой состояние 6.

Состояние 6 - это состояние представляет собой результат доминантного состояния, генерируемого устройством, другим, чем местное устройство (вход CRX). Единственное отличие между этим состоянием и состоянием 3 является состояние выхода TX. Поскольку доминантное состояние генерируется внешним путем, оно должно передаваться на
25 местное устройство путем перевода выходного сигнала TX на низкий логический уровень (доминантное состояние). Канал остается в этом состоянии до тех пор, пока вход CR-X не перейдет в рецессивное состояние. Когда вход CRX переходит в рецессивное состояние, канал будет находиться в переходном состоянии через состояние 2 при обратном переходе в состояние 1. Это состояние вводится из-за задержек в передатчике.

Логическое устройство для каждого канала для поддержания диаграммы состояний, изображенной на фиг.6, изображено на фиг.7. Оно было упрощено для минимизации
30 требуемого пространства в пределах FPGA. Это логическое устройство просматривает только те состояния, которые вызывают переход выходов TX в низкое логическое состояние. Для определения длительности времени, в которое канал находится в
35 состоянии 4, используется сдвиговый регистр. При использовании тактовой частоты 40 МГц трехкаскадный сдвиговый регистр позволяет получить требуемые задержки в 75 нс. Если используется отличная тактовая частота, количество каскадов в сдвиговом регистре также должно быть изменено.

Таким образом, была описана система формирования изделий из стекла, в которой
40 используется конфигурация сети типа звезда для передачи данных между работающими устройствами, которая полностью удовлетворяет всем ранее описанным целям. Хотя данная система передачи данных в соответствии с настоящим изобретением была описана совместно с предпочтительным вариантом воплощения для проверки горячих стеклянных изделий между машиной с отдельными секциями и отжиговым лером (фиг.1),
45 рассматриваются также другие варианты воплощения. Например, система передачи данных в соответствии с настоящим изобретением может использоваться для передачи данных между компьютерами для организации работы отдельных секций машины, формирующей изделие из стекла, как описано, например, в вышеприведенных американских патентах 5580366 и 5624473. Система передачи данных в соответствии с
50 настоящим изобретением может также использоваться для передачи данных среди оборудования проверки на горячем конце и/или холодном конце, как описано, например, в вышеприведенном 4762544. В сетевом концентраторе в предпочтительных вариантах воплощения настоящего изобретения используется программируемая пользователем

вентильная матрица, которая является поставляемым коммерчески программируемым логическим устройством, которое содержит матрицу логических элементов, которые могут быть сконфигурированы различным образом для обработки данных сигналов. Однако FPGA 28 может быть заменена любой матрицей из стандартных логических элементов, если это необходимо. Другие модификации и вариации будут очевидны для специалистов в данной области техники. Настоящее изобретение предназначено для охвата всех таких модификаций и вариаций, которые входят в широкий объем и сущность прилагаемой формулы изобретения.

10 Формула изобретения

1. Система для формирования изделий из стекла в машине с индивидуальными секциями, которая включает машину с индивидуальными секциями с множеством индивидуальных секций для формирования из капель стекломассы изделий из стекла, конвейер для приема и транспортировки изделий из стекла от машины, множество
15 электронных устройств, реагирующих на рабочие условия в системе и предназначенных для управления, по меньшей мере, одним из аспектов операций в системе, и сеть, соединяющую указанные устройства для обеспечения передачи данных между этими устройствами, отличающаяся тем, что указанная сеть включает сетевой концентратор типа звезда и средство, соединяющее сетевой концентратор с множеством устройств в
20 конфигурацию сети типа звезда для обеспечения двусторонней передачи данных между устройствами через сетевой концентратор, причем сетевой концентратор включает контроллер сетевого концентратора для управления двусторонней передачей данных между устройствами в соответствии с протоколом связи CANbus, средство, определяющее наличие передачи данных от одного из устройств, и средство, отвечающее на сигнал от
25 средства, определяющего наличие передачи данных, и контроллера сетевого концентратора для блокирования передачи данных этому устройству и разрешения передачи данных от этого устройства через сетевой концентратор типа звезда на все другие устройства, подключенные к сетевому концентратору.

2. Система по п.1, в которой сетевой концентратор типа звезда дополнительно
30 включает множество приемопередатчиков, предназначенных для связи устройств.

3. Система по п.1, в которой средство, определяющее наличие передачи данных и средство, отвечающее на сигнал средства, определяющего наличие передачи данных, составляют программируемую пользователем вентильную матрицу.

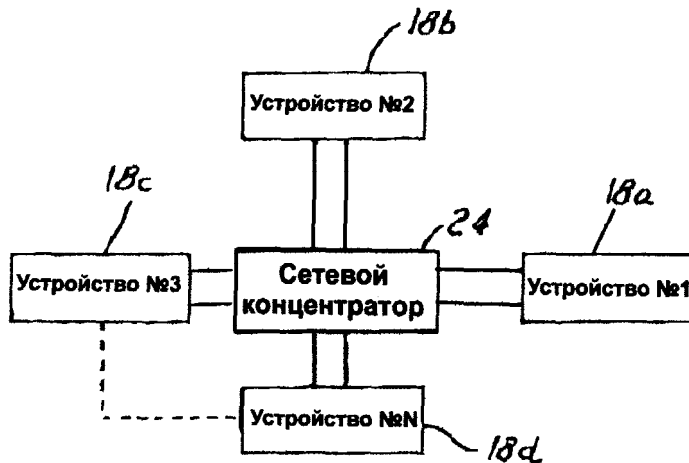
4. Система по п.1, в которой сетевой концентратор типа звезда дополнительно
35 содержит средства, отвечающие на прекращение передачи данных от одного из устройств для задержки разрешения передачи данных от другого из устройств для согласования разницы в длине соединительных средств.

5. Система по п.1, в которой устройства содержат средства, предназначенные для проверки стеклянных изделий, поступающих с конвейера.

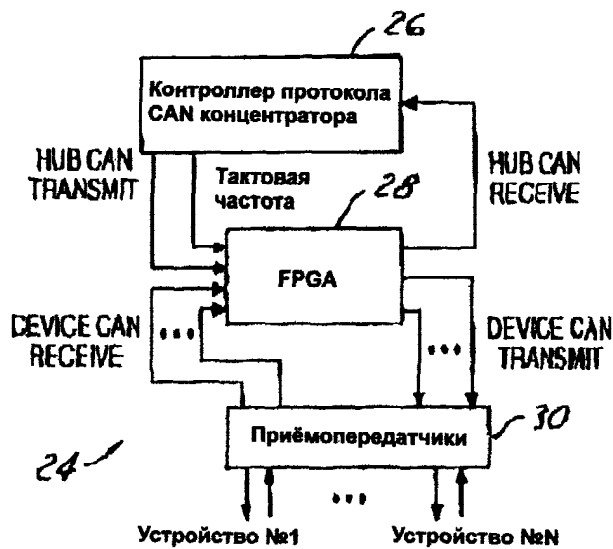
6. Система по п.1, в которой средство, отвечающее на сигнал средства, определяющего
40 наличие передачи данных, включает множество каналов, по одному на каждое из устройств, каждый из указанных каналов включает разрешающий клапан, имеющий выход для разрешения передачи данных от соответствующего устройства, один вход для получения данных от соответствующего устройства, и второй вход, соединенный с
45 выходом через средство задержки для задержки разрешения получения данных от соответствующего устройства.

7. Система по п.6, в которой электронные клапаны, включая разрешающие клапаны, и средства задержки являются частями программируемой пользователем вентильной матрицы.

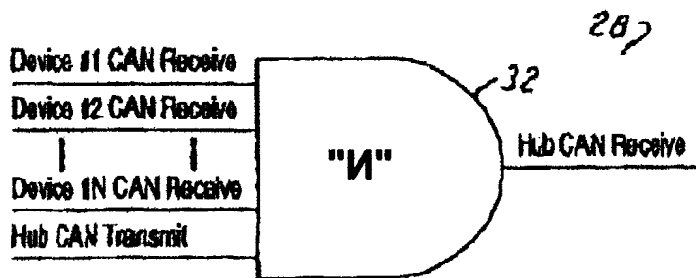
50



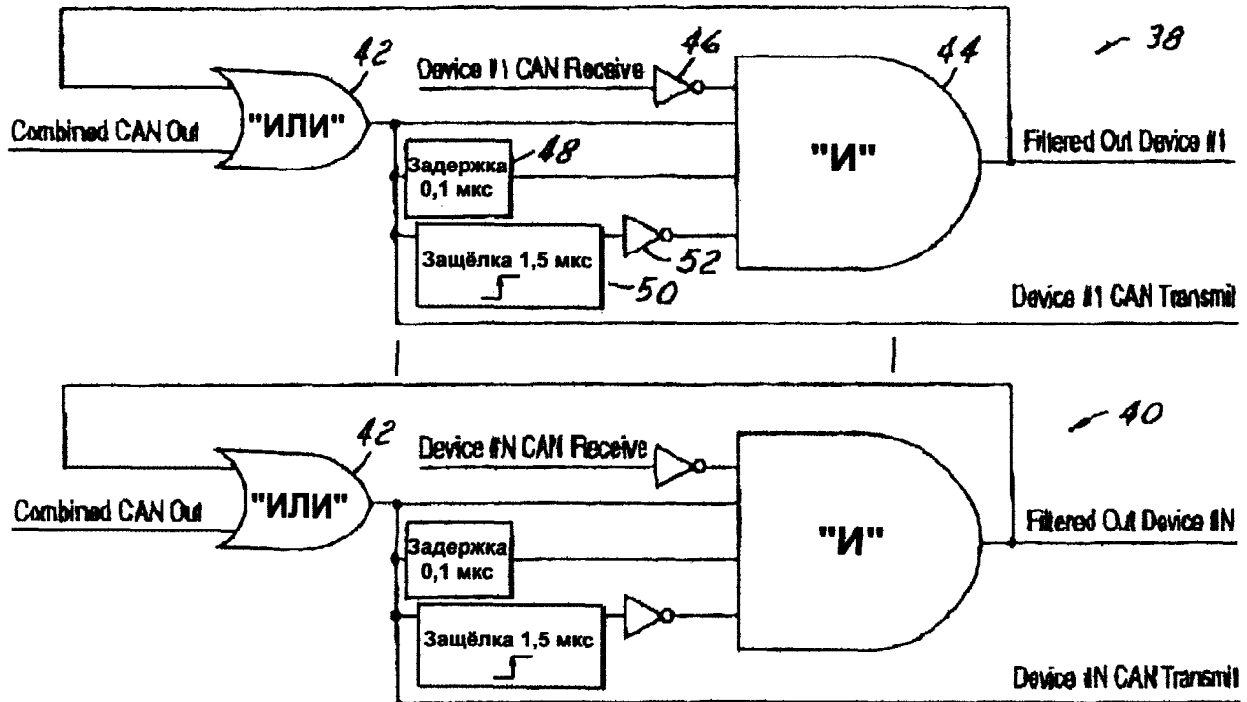
ФИГ.2



ФИГ.3



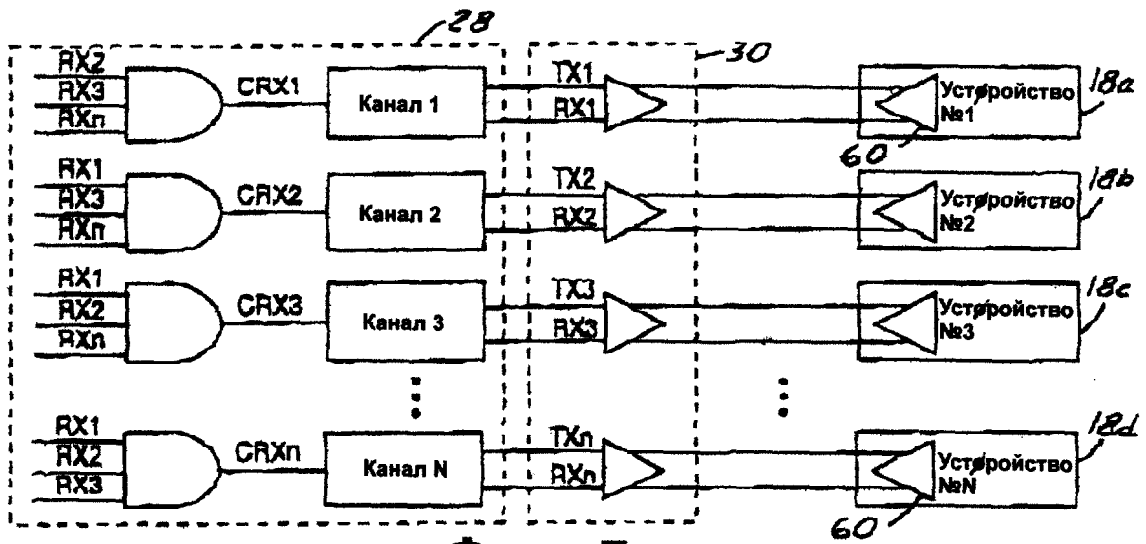
ФИГ.4А



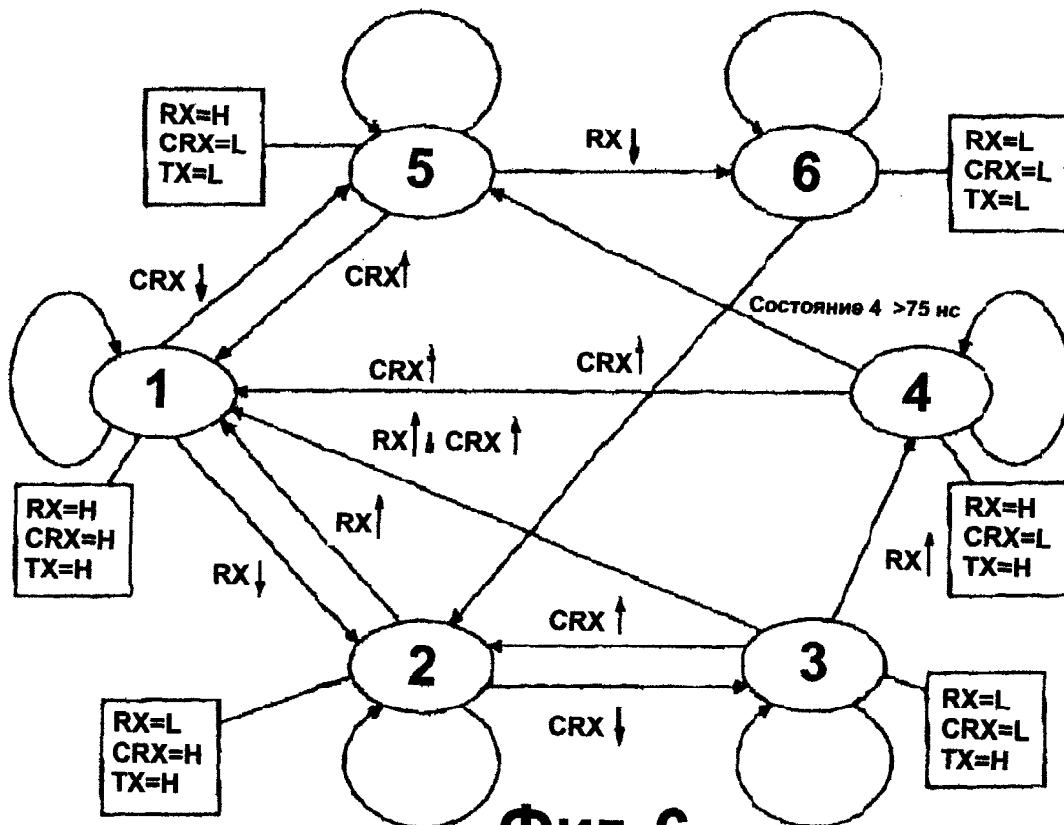
Фиг.4В



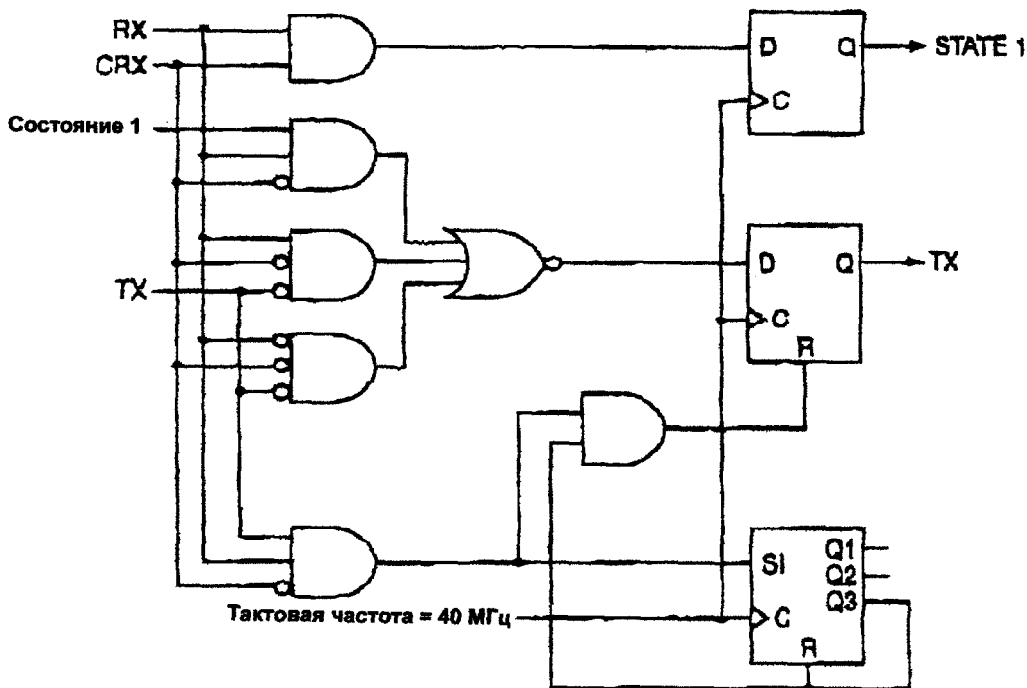
Фиг.4С



Фиг. 5



Фиг. 6



Фиг. 7