



(19) 대한민국특허청(KR)
(12) 등록특허공보(B1)

(45) 공고일자 2025년02월05일
(11) 등록번호 10-2763243
(24) 등록일자 2025년01월31일

- (51) 국제특허분류(Int. Cl.)
E04F 15/02 (2006.01) E01C 5/00 (2006.01)
E04F 15/04 (2006.01)
- (52) CPC특허분류
E04F 15/02183 (2013.01)
E01C 5/00 (2013.01)
- (21) 출원번호 10-2024-0072446
- (22) 출원일자 2024년06월03일
심사청구일자 2024년06월03일
- (56) 선행기술조사문헌
US20220072687 A1*
US8793889 B2
US20120085065 A1
US20070175176 A1
*는 심사관에 의하여 인용된 문헌

- (73) 특허권자
주식회사 우디
인천광역시 서구 북항단지로 120, 1동 (원창동)
- (72) 발명자
김태영
인천광역시 서구 비즈니스로 165, 602동 1301호
(청라동, 청라모아미래도)
이상아
인천광역시 서구 봉오대로318번길 21, 101동 201호
(가정동, 하나아파트)
김광호
인천광역시 서구 가정로 387, 109동 1003호 (신현동, 루원e-편한세상하늘채아파트)
- (74) 대리인
황우현

전체 청구항 수 : 총 6 항

심사관 : 한정

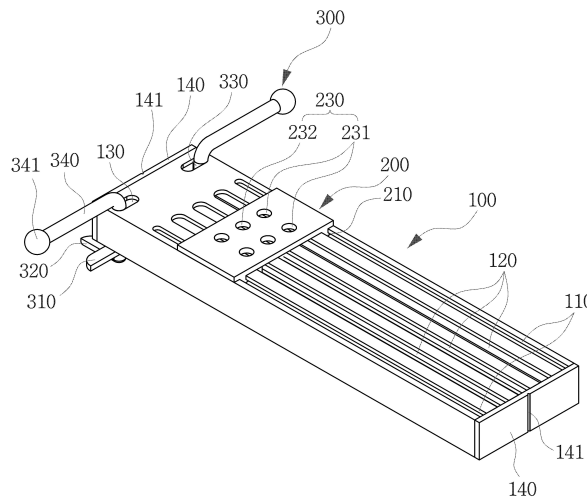
(54) 발명의 명칭 **데크 설치용 가이드**

(57) 요약

본 발명은 데크를 설치할 때 사용하는 것으로, 보다 상세하게는 데크를 시공함에 있어서, 데크의 연결 부분을 정렬한 상태로 장선에 체결할 수 있고, 데크가 틀어진 경우 이를 강제로 정렬되도록 밀어주며 고정된 상태에서 장선에 데크를 체결함에 따라 정확한 간격과 위치로 데크를 설치할 수 있는 데크 설치용 가이드에 관한 것이다.

이를 위해, 본 발명은 데크의 상부로 설치되어 데크를 정렬하여 설치할 수 있는 것으로, 데크 상부로 설치되는 가이드 몸체, 상기 가이드 몸체에서 슬라이딩 이동 가능하게 설치되어 데크가 설치되는 간격과 위치를 정렬하는 홈 가이드 및 데크의 측면에서 데크를 밀어주며 정렬하는 데크 정렬 부재를 포함한다.

대표도 - 도1



(52) CPC특허분류

E04F 15/04 (2013.01)

E04F 2015/0205 (2013.01)

명세서

청구범위

청구항 1

데크(10)의 상부로 설치되어 데크(10)를 정렬하여 설치할 수 있는 것으로, 데크(10) 상부로 설치되는 가이드 몸체(100);

상기 가이드 몸체(100)에서 슬라이딩 이동 가능하게 설치되어 데크(10)가 설치되는 간격과 위치를 정렬하는 홈 가이드(200); 및

데크(10)의 측면에서 데크(10)를 밀어주며 정렬하는 데크 정렬부재(300);를 포함하며,

상기 가이드 몸체(100)는, 상기 홈 가이드(200)가 데크(10)의 정렬 방향으로 슬라이딩 이동될 수 있는 가이드홈(110)과, 슬라이딩 방향에서 볼트가 체결되는 위치에 관통되게 형성되는 볼트홀 가이드(120) 및 상기 가이드 몸체(100)의 일측에 구비되어 데크 정렬부재(300)가 설치되는 정렬부재 설치홀(130)을 포함하는 것을 특징으로 하는 데크 설치용 가이드.

청구항 2

삭제

청구항 3

제1항에 있어서,

상기 가이드 몸체(100)의 양쪽 끝부분에는 가이드 몸체(100)의 단부를 마감하는 가이드 커버(140)가 구비된 것을 특징으로 하는 데크 설치용 가이드.

청구항 4

제3항에 있어서,

상기 가이드 커버(140)는 가이드 몸체(100)의 위치를 확인할 수 있는 중심 표시선(141)이 외측으로 형성된 것을 특징으로 하는 데크 설치용 가이드.

청구항 5

제1항에 있어서,

상기 홈 가이드(200)는, 상기 가이드홈(110)에 결합되며 가이드홈(110)을 따라 홈 가이드(200)를 이동시킬 수 있는 가이드 돌부(210)와, 데크(10)가 설치되는 폭방향 단부 측으로 삽입되어 데크(10) 사이의 간격을 유지하는 간격 유지편(220) 및 데크(10)를 장선(20)에 정렬한 상태에서 볼트를 체결할 수 있는 볼트홀(230)을 포함하는 것을 특징으로 하는 데크 설치용 가이드.

청구항 6

제5항에 있어서,

상기 간격 유지편(220)은, 상기 볼트홀 가이드(120)와 대응되는 위치에 볼트홀 가이드(120)를 따라 유동 가능한 가이드 유동홀(221)이 관통 형성된 것을 특징으로 하는 데크 설치용 가이드.

청구항 7

제5항에 있어서,

상기 볼트홀(230)은 서로 이어지게 설치되는 복수개의 데크(10) 단부를 장선(20)에 체결할 수 있는 단부 체결 볼트홀(231) 및 장선(20)의 상부를 통과하며 설치되는 데크(10)의 중간 지점을 체결할 수 있는 중간 체결 볼트홀(232)을 포함하는 것을 특징으로 하는 데크 설치용 가이드.

발명의 설명

기술 분야

[0001] 본 발명은 데크를 설치할 때 사용하는 것으로, 보다 상세하게는 데크를 시공함에 있어서, 데크의 연결 부분을 정렬한 상태로 장선에 체결할 수 있고, 데크가 틀어진 경우 이를 강제로 정렬되도록 밀어주며 고정된 상태에서 장선에 데크를 체결함에 따라 정확한 간격과 위치로 데크를 설치할 수 있는 데크 설치용 가이드에 관한 것이다.

배경 기술

[0002] 일반적으로, 데크는 바닥재로 사용하는 것으로, 발코니를 미려하게 하기 위해 시공하거나, 캠핑장 등에서 텐트를 설치할 수 있는 공간으로 데크를 시공하게 된다.

[0003] 이러한 데크는 기준 프레임이 되는 장선에 목재나 합성수지재 등의 판재를 연속적으로 연결되게 시공함에 따라 바닥을 형성하게 된다.

[0004] 하지만, 데크 시공 시 데크의 형태가 고르지 못할 경우 부분적으로 틈이 과도하게 벌어지거나 설치 공간이 맞지 않아 시공 상태가 미려하지 못하게 되는 문제가 발생하게 된다.

[0005] 그리고 시공 상태가 불량할 경우 벌어진 틈에 의해 끼임 등의 안전 사고가 발생할 수 있는 문제가 발생하게 된다.

[0006] 또한, 최종적으로 장선의 시공 범위를 벗어난 데크를 별도로 절단하는 등 후작업이 필요하게 되는 문제가 발생하게 된다.

[0007] 관련하여, 선행문헌 1(등록실용신안 20-0396804 바닥재용 조립데크)에서는 길이 방향으로 소정간격을 두고 다수의 높이조절공이 형성되고, 상면은 개방되어 있으며, 길이 방향의 양측으로부터 상향으로 돌출되어 상호 마주보도록 절곡된 형상의 상부 가이드부가 형성된 다수의 베이스 빔과, 패널 결합부재가 구비되어 이를 이용해 데크를 시공할 수 있는 구성이 개시되어 있다.

[0008] 하지만, 선행문헌 1은 연결 부분마다 패널 결합부재를 구비해야하기 때문에 베이스 빔과 패널 결합부재의 결합작업이 필요하게 되고, 베이스 빔에 패널 결합부재가 설치된 상태에서 데크의 형태가 틀어져있을 경우 시공이 어려운 문제가 발생하게 된다.

선행기술문헌

특허문헌

[0009] (특허문헌 0001) 선행문헌 1(등록실용신안 20-0396804 바닥재용 조립데크)

발명의 내용

해결하려는 과제

[0010] 본 발명은 상기한 문제점을 해결하기 위해 안출된 것으로서, 기존 형태의 장선에 데크를 설치할 때 설치 부위를 정확한 위치로 정렬할 수 있도록 가이드함에 따라 정확한 위치로 시공이 가능하고, 데크의 상태가 틀어지는 등 불량한 경우 이를 강제로 정렬되게 밀어준 상태로 데크를 시공할 수 있어서, 기존 데크 시공 구조에서 간편하고 빠르게 정확한 위치로 데크를 설치할 수 있는 데크 설치용 가이드를 제공하는 것을 목적으로 한다.

과제의 해결 수단

[0011] 상기한 문제점을 해결하기 위한 본 발명의 일실시예에 따른 데크 설치용 가이드는, 데크의 상부로 설치되어 데크를 정렬하여 설치할 수 있는 것으로, 데크 상부로 설치되는 가이드 몸체, 상기 가이드 몸체에서 슬라이딩 이동 가능하게 설치되어 데크가 설치되는 간격과 위치를 정렬하는 홈 가이드 및 데크의 측면에서 데크를 밀어주며 정렬하는 데크 정렬 부재를 포함하는 것을 특징으로 한다.

- [0012] 여기서, 상기 가이드 몸체는, 상기 홈 가이드가 데크의 정렬 방향으로 슬라이딩 이동될 수 있는 가이드 홈과, 슬라이딩 방향에서 볼트가 체결되는 위치에 관통되게 형성되는 볼트홀 가이드 및 상기 가이드 몸체의 일측에 구비되어 데크 정렬부재가 설치되는 정렬부재 설치홀을 포함하는 것을 특징으로 한다.
- [0013] 그리고 상기 가이드 몸체의 양쪽 끝부분에는 가이드 몸체의 단부를 마감하는 가이드 커버가 구비된 것을 특징으로 한다.
- [0014] 이때, 상기 가이드 커버는 가이드 몸체의 위치를 확인할 수 있는 중심 표시선이 외측으로 형성된 것을 특징으로 한다.
- [0015] 상기 홈 가이드는, 상기 가이드홈에 결합되며 가이드홈을 따라 홈 가이드를 이동시킬 수 있는 가이드 돌부와, 데크가 설치되는 폭방향 단부 측으로 삽입되어 데크 사이의 간격을 유지하는 간격 유지편 및 데크를 장선에 정렬한 상태에서 볼트를 체결할 수 있는 볼트홀을 포함하는 것을 특징으로 한다.
- [0016] 여기서, 상기 간격 유지편은, 상기 볼트홀 가이드와 대응되는 위치에 볼트홀 가이드를 따라 유동 가능한 가이드 유동홀이 관통 형성된 것을 특징으로 한다.
- [0017] 상기 볼트홀은 서로 이어지게 설치되는 복수개의 데크 단부를 장선에 체결할 수 있는 단부 체결 볼트홀 및 장선의 상부를 통과하며 설치되는 데크의 중간 지점을 체결할 수 있는 중간 체결 볼트홀을 포함하는 것을 특징으로 한다.
- [0018] 상기 데크 정렬부재는, 데크의 측단부 측으로 회동 가능하게 구비되어 데크를 밀어주며 정렬하는 데크 정렬 날개와, 상기 데크 정렬 날개의 하부에 데크 정렬 날개와 수직 방향을 이루도록 구비되어 데크 정렬 날개가 데크의 측단부를 밀어준 상태에서 장선에 걸리며 고정되는 장선 고정 날개와, 상기 데크 정렬 날개와 장선 고정 날개를 회전 가능하게 지지하는 회전축 및 상기 회전축의 상단에서 측방향으로 연장되게 형성되어 데크 정렬 부재를 회전 조작할 수 있는 조작바를 포함하는 것을 특징으로 한다.
- [0019] 여기서, 상기 조작바의 끝부분에는 작업자가 손으로 파지한 상태로 데크 정렬부재를 조작할 수 있는 손잡이가 구비된 것을 특징으로 한다.
- [0020] 그리고 상기 조작바와 회전축은 분할 구조로 구비된 것으로, 상기 조작바가 회전축과 결합되는 하부에는 고정 볼트부가 구비되고, 상기 회전축의 상단에는 상기 고정 볼트부가 결합되는 고정 볼트홀이 형성된 것을 특징으로 한다.
- [0021] 한편, 상기 가이드 몸체의 단부에는 장선의 폭방향에 대응되며 정확한 위치에 고정할 수 있는 장선 고정부가 더 구비된 것을 특징으로 한다.
- [0022] 여기서, 상기 장선 고정부는, 장선의 폭방향 양측면에 밀착되며 고정되는 장선 결합부재와, 상기 장선 결합부재가 장선의 규격에 따라 폭방향으로 슬라이딩되며 조절될 수 있는 슬라이딩홈과, 상기 장선 결합부재의 조절 방향으로 구비되어 회전에 의해 장선 결합부재를 장선의 폭방향과 대응되도록 조절할 수 있는 조절 스크류 및 상기 조절 스크류의 중간 지점에 구비되어 손을 이용해 조절 스크류를 회전시킬 수 있는 조절 다이얼을 포함하는 것을 특징으로 한다.

발명의 효과

- [0023] 본 발명의 일실시예에 따른 데크 설치용 가이드는, 기존 데크 설치 구조에서 변형할 필요 없이 본 발명을 이용해 장선에 데크를 정렬하며 정확한 위치로 시공할 수 있는 효과가 있다.
- [0024] 그리고 데크의 형태가 틀어지는 불량한 경우 이를 강제로 정렬되도록 밀어주게 고정된 상태에서 장선에 설치할 수 있어서 시공 상태를 보다 미려하게 할 수 있는 효과가 있다.
- [0025] 또한, 데크의 간격 및 위치를 가이드함에 있어서, 시공 방향을 따라 홈 가이드의 이동이 가능하여 가이드 몸체를 한번 고정한 상태에서 다수개의 데크를 연속으로 정렬하며 시공할 수 있는 효과가 있다.

도면의 간단한 설명

- [0026] 도 1은 본 발명의 일실시예에 따른 데크 설치용 가이드의 전체 사시도
- 도 2는 본 발명의 일실시예에 따른 데크 설치용 가이드의 분해 사시도

도 3은 본 발명의 일실시예에 따른 데크 설치용 가이드를 이용해 데크를 설치하는 상태를 도시한 사용 상태도

도 4는 본 발명의 일실시예에 따른 데크 설치용 가이드에서 데크 정렬부재의 사용 상태도

도 5는 본 발명의 다른 실시예에 따른 데크 설치용 가이드에서 가이드 몸체에 데크 정렬부재가 더 구비된 상태를 도시한 실시예도

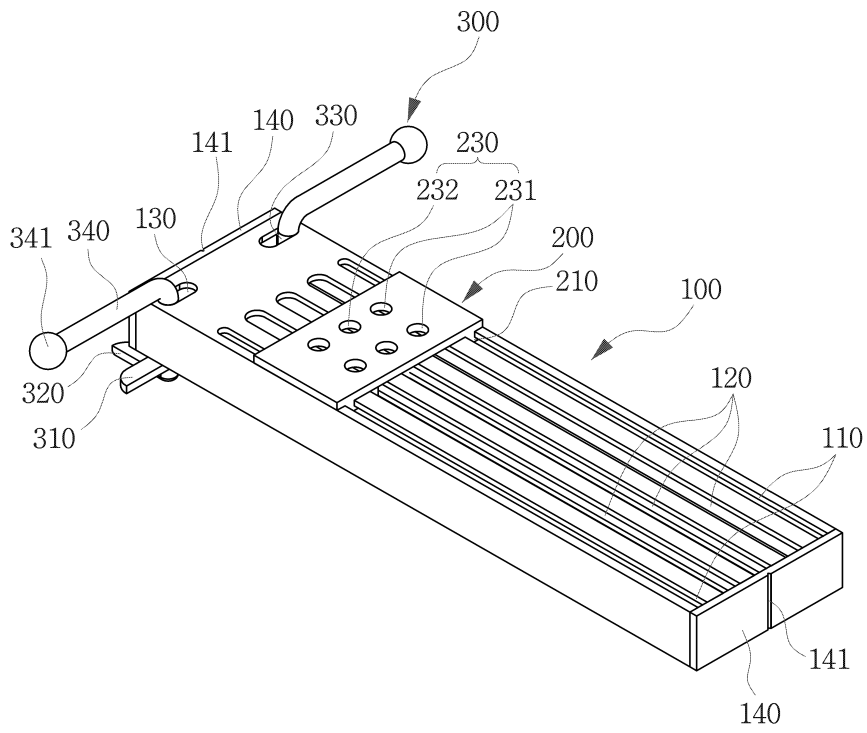
발명을 실시하기 위한 구체적인 내용

- [0027] 본 발명은 데크를 시공할 때 데크를 정렬하여 정확한 위치로 시공할 수 있는 것으로, 특히 데크가 설치되는 장선을 기준으로 데크의 연결 부분을 정렬한 상태에서 볼트를 체결함에 따라 정확한 위치에 설치할 수 있고, 데크가 변형되거나 기울어진 경우 강제로 밀착시켜 고정된 상태로 시공할 수 있어서 데크의 상태에도 영향을 최소화하며 미려한 시공이 가능하도록 한 것을 특징으로 한다.
- [0028] 이하, 본 발명의 일실시예에 따른 데크 설치용 가이드를 첨부된 도면을 참조하여 상세히 설명한다.
- [0029] 도 1은 본 발명의 일실시예에 따른 데크 설치용 가이드의 전체 사시도이고, 도 2는 본 발명의 일실시예에 따른 데크 설치용 가이드의 분해 사시도이다.
- [0030] 도 1을 참조하면, 본 발명은 데크(10)의 상부로 설치되어 데크(10)를 정렬하여 설치할 수 있는 것으로, 장선(20)에 데크(10)가 올려진 상태에서 데크(10)의 상부로 설치되어 데크(10) 설치에 따른 경로를 안내하는 가이드 몸체(100)와, 상기 가이드 몸체(100)에서 데크(10)가 시공되는 방향을 따라 슬라이딩 이동 가능하게 설치되어 데크(10)가 설치되는 간격과 위치를 정렬하는 홈 가이드(200)를 포함하여 구성된다.
- [0031] 그리고 데크(10)가 설치되는 측면에서 데크(10)를 설치 위치로 밀어주며 정렬하는 데크 정렬부재(300)를 포함하여 구성된다.
- [0032] 여기서, 상기 가이드 몸체(100)는, 상기 홈 가이드(200)가 데크(10)의 정렬 방향으로 슬라이딩 이동될 수 있는 가이드홈(110)이 이동방향의 양측으로 형성되어 상기 홈 가이드(200)가 결합된 상태로 슬라이딩 이동 가능하게 된다.
- [0033] 그리고 가이드 몸체(100)는 슬라이딩 방향에서 볼트가 체결되는 위치는 데크(10)를 장선(20)에 설치할 때 가려지는 부분이 발생되지 않도록 슬라이딩 경로를 따라 볼트홀 가이드(120)가 관통되게 형성된다.
- [0034] 또한, 상기 가이드 몸체(100)의 일측에는 데크 정렬부재(300)가 설치될 수 있는 정렬부재 설치홀(130)이 관통 형성된다.
- [0035] 상기 정렬부재 설치홀(130)은 장선(20)의 규격에 따라 이동될 수 있도록 장선(20)의 폭방향 경로에 장공 형태로 형성된다.
- [0036] 한편, 상기 가이드 몸체(100)의 양쪽 끝부분에는 가이드 몸체(100)의 단부를 마감할 수 있는 가이드 커버(140)가 구비된다.
- [0037] 상기 가이드 몸체(100)는 사각 관 형태로 이루어지는 것으로, 한쪽 단부는 호형으로 마감되고, 다른쪽 단부는 개방되게 형성되어 상기 홈 가이드(200)를 가이드홈(110)에 설치한 후 가이드 커버(140)를 결합함에 따라 홈 가이드(200)가 분리되지 않도록 막아줄 수 있게 된다.
- [0038] 여기서, 상기 가이드 커버(140)에는 장선(20)에 설치할 때 중간 지점을 파악할 수 있도록 중심 표시선(141)이 형성되어, 중심 표시선(141)을 장선(20)의 중간 지점에 위치되도록 함에 따라 데크(10)의 설치 위치를 보다 정확하게 정렬할 수 있게 된다.
- [0039] 상기 홈 가이드(200)는, 상기 가이드 몸체(100)의 상부에 슬라이딩 가능하게 설치되는 것으로, 상기 가이드홈(110)에 결합되어 홈 가이드(200)가 장선(20)의 길이방향으로 슬라이딩되도록 지지하는 가이드 돌부(210)가 구비된다.
- [0040] 그리고 홈 가이드(200)에서 데크(10)가 설치되는 경로의 중간 지점에는 설치되는 데크(10)의 간격을 유지할 수 있도록 연장되는 간격 유지편(220)이 구비된다.
- [0041] 이때, 상기 간격 유지편(220)은 볼트홀 가이드(120)가 형성됨에 따라 볼트홀 가이드(120)간의 사이 공간이 관통되며 이동할 수 있도록 가이드 유동홀(221)이 형성된다.

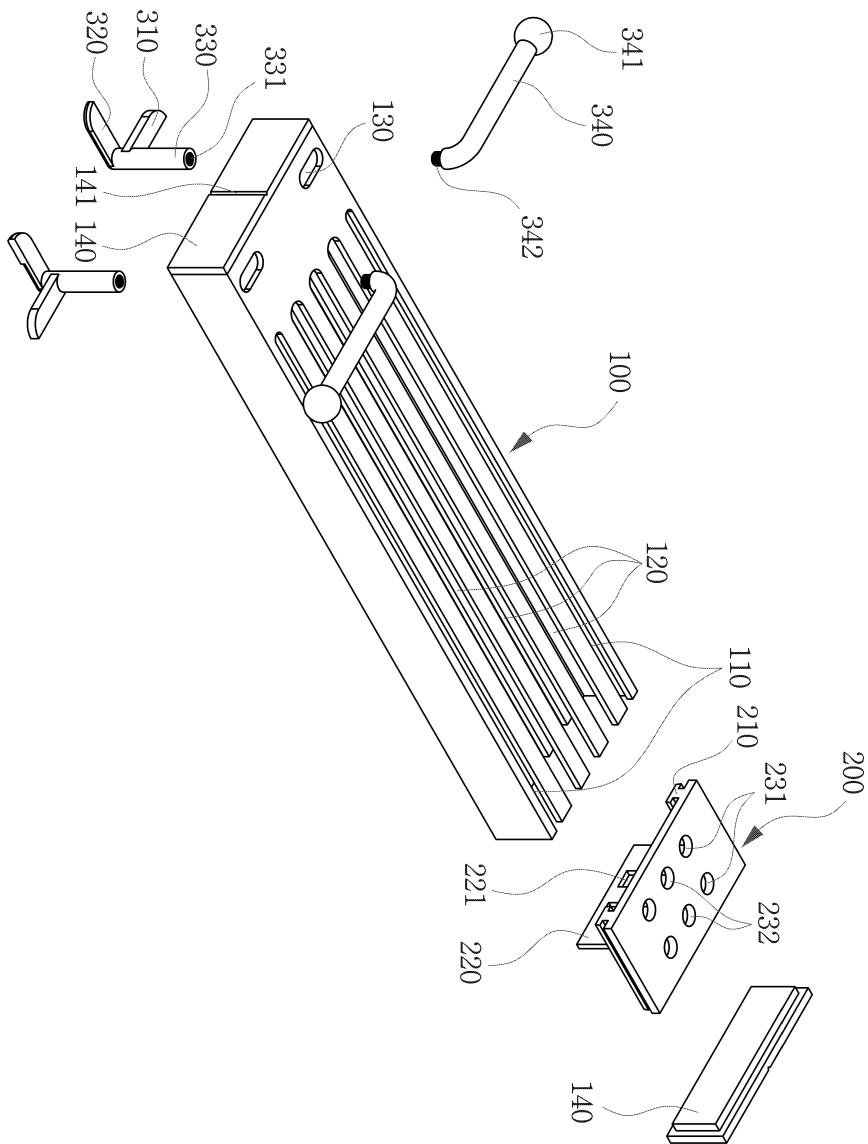
- [0042] 또한, 상기 홈 가이드(200)는, 데크(10)를 장선(20)에 정렬한 상태에서 데크(10)가 장선(20)에 설치되도록 데크(10)를 관통하여 장선(20)에 체결되는 볼트를 체결할 수 있는 공간인 볼트홀(230)이 형성된다.
- [0043] 상기 볼트홀(230)은, 장선(20)에 데크(10)가 설치될 때, 서로 연결되는 데크(10)의 단부가 체결되는 위치에 형성되는 단부 체결 볼트홀(231) 및 장선에 중간 부분이 체결되는 위치에 형성되는 중간 체결 볼트홀(232)을 포함하여 구성된다.
- [0044] 이에 따라, 연속으로 데크(10)를 시공함에 있어서, 폭방향으로 설치될 때 교차 설치되는 데크(10)를 연속으로 정렬하며 장선(20)에 설치할 수 있게 된다.
- [0045] 상기 데크 정렬부재(300)는, 상기 정렬부재 설치홀(130)을 관통하며 설치되는 것으로, 데크(10)의 측단부 측으로 회동 가능하게 구비되어 데크(10)를 밀어주며 정렬하는 데크 정렬 날개(310) 및 상기 데크 정렬 날개(310)의 하부에 데크 정렬 날개(310)와 수직 방향을 이루도록 구비되어 데크 정렬 날개(310)가 데크(10)의 측단부를 밀어준 상태에서 장선(20)의 측면으로 걸리며 고정되는 장선 고정 날개(320)를 포함하여 구성된다.
- [0046] 그리고 상기 데크 정렬 날개(310)와 장선 고정 날개(320)는 수직 방향에서 회전되도록 지지할 수 있는 회전축(330)이 일체로 구비된다.
- [0047] 상기 회전축(330)은 정렬부재 설치홀(130)에 삽입된 상태로 설치되고, 상기 데크 정렬 날개(310)와 장선 고정 날개(320)는 가이드 몸체(100)의 하부 외측으로 구비되어 상기 회전축(330)에 의해 동시에 회전된다.
- [0048] 그리고 상기 회전축(330)의 상단에는 외측 방향으로 연장되도록 형성되어 서 측방향으로 연장되게 형성되어 데크 정렬부재(300)를 회전 조작할 수 있는 조작바(340)를 포함하여 구성된다.
- [0049] 이때, 상기 조작바(340)의 끝부분에는 작업자가 조작바(340)를 조작할 때 안정적으로 파지하여 조작할 수 있도록 조작바(340)의 직경보다 큰 직경을 가지는 볼 형태의 손잡이(341)가 구비된다.
- [0050] 한편, 상기 회전축(330)과 조작바(340)는 분할 구조로 결합되며 가이드 몸체(100)에서 데크 정렬 날개(310)는 데크(10)를 지지하고, 장선 고정 날개(320)는 장선에 고정된 상태를 유지하도록 고정할 수 있도록 볼트 구조로 결합된다.
- [0051] 이때, 상기 조작바(340)가 회전축(330)과 결합되는 하부에는 회전축(330) 볼트 체결 구조로 체결되는 고정 볼트부(342)가 구비되고, 상기 회전축(330)의 상부에 상기 고정 볼트부(342)가 결합되는 위치에는 고정 볼트홀(331)이 형성된다.
- [0052] 이로 인해, 조작바(340)를 회전축(330)에 결합한 상태로 데크(10)와 장선(20)을 지지되도록 하고, 지지상태는 조작바(340)를 체결 방향으로 회전시켜 고정 볼트부(342)와 고정 볼트홀(331)이 체결됨에 따라 가이드 몸체(100)의 상부를 가압하며 고정된다.
- [0053] 도 3은 본 발명의 일실시예에 따른 데크 설치용 가이드를 이용해 데크를 설치하는 상태를 도시한 사용 상태도이다.
- [0054] 도 3을 참조하면, 장선(20)에 데크(10)를 설치할 때, 본 발명은 장선(20) 위에 데크(10)가 올려진 상태에서 그 상부로 설치된다.
- [0055] 이때, 가이드 몸체(100)는 가이드 커버(140)의 중심 표시선(141)을 확인하여 장선(20)의 중간 지점에 위치되도록 설치하고, 장선(20)의 상부로 설치되는 데크(10)는 간격 유지편(220)을 기준으로 좌우로 배치되도록 위치시킨다.
- [0056] 이후, 홈 가이드(200)에 형성된 볼트홀(230)을 이용해 데크(10)의 연결 지점에 볼트를 체결하여 장선에 고정한다.
- [0057] 그리고 다른쪽에 배치된 데크(10)도 볼트홀(230)을 이용해 장선에 체결한 후 다음 간의 데크(10) 설치를 위해 홈 가이드(200)를 이동시켜 연속적으로 데크(10)를 장선(20)에 설치할 수 있게 된다.
- [0058] 이로 인해, 장선(20)에 데크(10)를 설치할 때 보다 용이한 설치가 가능하고, 데크(10)의 설치 위치를 정렬하며 설치할 수 있어서 시공 품질을 높일 수 있게 된다.
- [0059] 도 4는 본 발명의 일실시예에 따른 데크 설치용 가이드에서 데크 정렬부재의 사용 상태도이다.
- [0060] 도 4를 참조하면, 데크(10)를 장선(20)에 설치할 때, 데크(10)의 상태가 고르지 못할 경우 데크 정렬부재(300)

도면

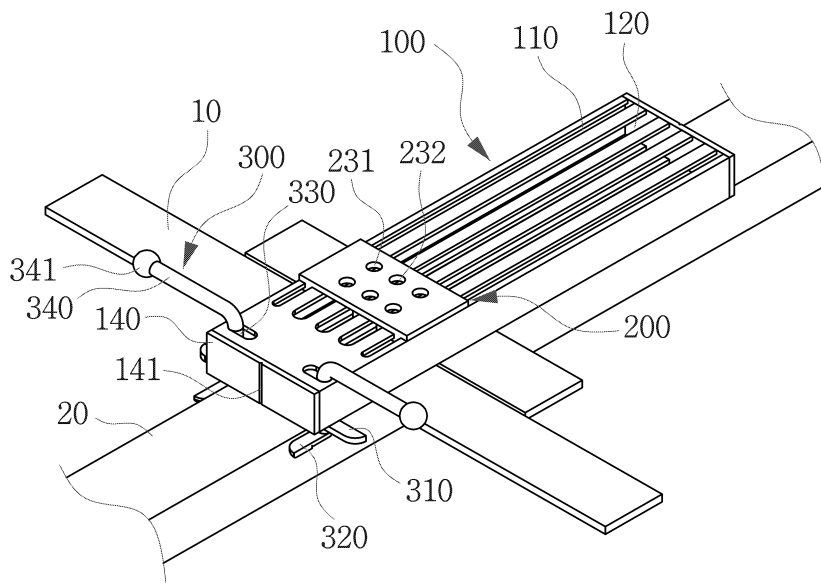
도면1



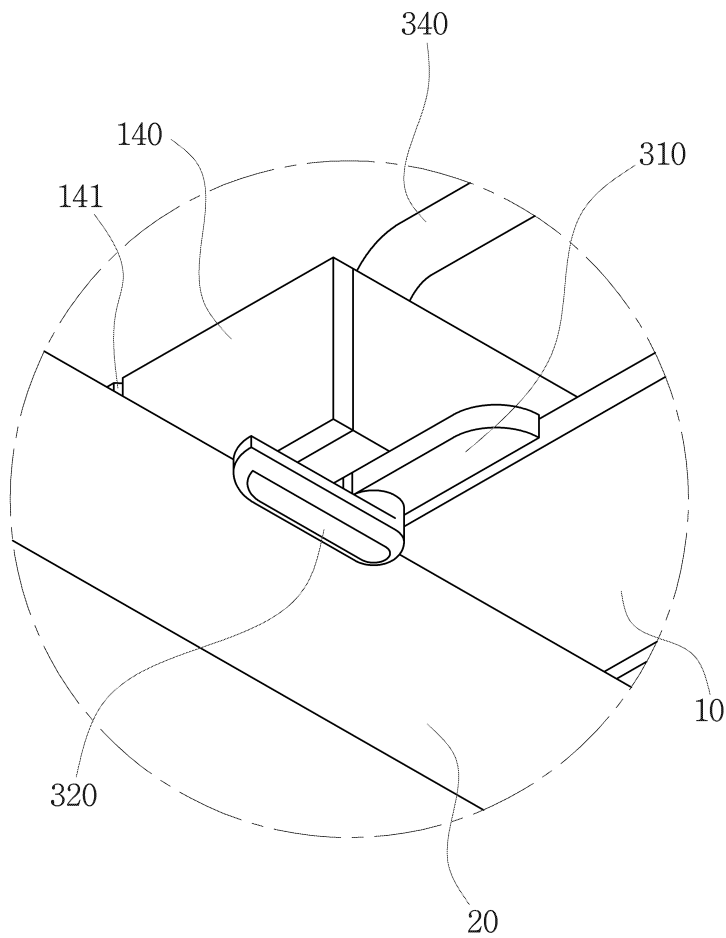
도면2



도면3



도면4



도면5

