



(12) 发明专利

(10) 授权公告号 CN 101823545 B

(45) 授权公告日 2013. 10. 16

(21) 申请号 201010003813. 8

US 5334067 A, 1994. 08. 02,

(22) 申请日 2001. 10. 10

CN 2274170 Y, 1998. 02. 11,

(30) 优先权数据

US 5718612 A, 1998. 02. 17,

09/772, 739 2001. 01. 30 US

EP 1008706 A, 2000. 06. 14,

60/238, 988 2000. 10. 10 US

审查员 王厚华

(62) 分案原申请数据

01819143. 6 2001. 10. 10

(73) 专利权人 凯西厄斯有限公司

地址 美国弗吉尼亚

(72) 发明人 D·A·阿里亚斯

(74) 专利代理机构 中国国际贸易促进委员会专

利商标事务所 11038

代理人 董敏

(51) Int. Cl.

B63B 7/08(2006. 01)

B63C 9/08(2006. 01)

(56) 对比文件

US 1960474 A, 1934. 05. 29,

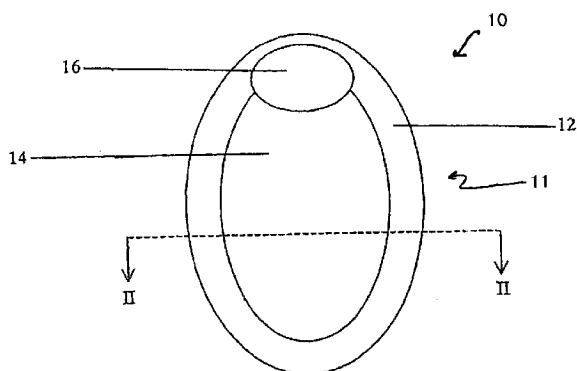
权利要求书2页 说明书3页 附图4页

(54) 发明名称

可折叠漂浮装置

(57) 摘要

可折叠漂浮装置具有松开状态和折叠状态。本装置包括弹簧(18),通过在它自身的上部折叠而卷紧,从而使本装置形成折叠状态,且这个弹簧向着松开状态受到偏压。弹簧位于沿着底板(11)周边的套管中,这个套管由韧性材料沿着底板(11)周边或在装置周边外部制成。套管中还置有一个或多个用以提供浮力的充气气囊(20)。此外,另一包括充气腔的套管可置于韧性底板的中心部分。



1. 一种可折叠漂浮装置,包括:

具有中心部分和周边部分的底板,所述中心部分由透水或半透水材料制成,所述周边部分由与所述透水或半透水材料不同的不透水材料制成,所述底板的周边部分封装有充气腔;和

与底板的周边部分连接并且构造用于形成闭环的弹簧,所述弹簧可在弹簧折叠时的卷紧状态和弹簧展开时的松开状态之间移动。

2. 如权利要求 1 所述的装置,其中,整个弹簧置于所述充气腔内。

3. 如权利要求 1 所述的装置,其特征在于,所述装置还包括:

位于所述装置下侧的阀。

4. 如权利要求 1 所述的装置,其中,所述充气腔是第一充气腔,所述装置还包括:

第二充气腔,所述第二充气腔形成枕垫部分。

5. 如权利要求 1 所述的装置,其中,所述透水或半透水材料是网状材料,所述不透水材料是尼龙材料或聚酯材料中的一种。

6. 如权利要求 1 所述的装置,其中,

所述弹簧通过扣紧、缝合、熔合或胶合固定在底板上。

7. 如权利要求 1 所述的装置,还包括:

置于弹簧外表面上的涂层。

8. 一种可折叠装置,包括:

形成闭环的弹簧,所述弹簧可在弹簧折叠时的卷紧状态和弹簧展开时的松开状态之间移动,在松开状态下,弹簧具有圆形或椭圆形的形状;

透水或半透水韧性材料;和

不透水韧性材料,其限定了套管并围绕所述透水或半透水韧性材料的周边布置,所述不透水韧性材料与所述弹簧连接。

9. 如权利要求 8 所述的装置,还包括:

阀,所述阀用于使位于所述套管的至少一部分中的充气腔充气。

10. 如权利要求 8 所述的装置,其中,所述弹簧置于所述不透水韧性材料的套管内。

11. 如权利要求 8 所述的装置,还包括:

置于所述不透水韧性材料的套管内并且形成充气腔的充气式气囊。

12. 如权利要求 8 所述的装置,还包括从第一点跨过所述透水或半透水韧性材料的中心部分延伸到第二点的充气式气囊。

13. 如权利要求 8 所述的装置,还包括枕垫部分,枕垫部分是套管的一部分或者与套管相分离。

14. 一种可折叠漂浮装置,包括:

构造用于形成闭环的弹簧,所述弹簧可在弹簧折叠时的卷紧状态和弹簧展开时的松开状态之间移动;

形成充气腔的材料,所述弹簧的至少一部分置于所述材料内;和

与所述材料连接的气囊。

15. 如权利要求 14 所述的装置,其中,所述气囊具有第一端部和第二端部,所述气囊沿弹簧的一部分从其第一端部延伸到其第二端部。

16. 如权利要求 14 所述的装置,其中,所述弹簧在松开状态时具有圆形形状。

17. 如权利要求 14 所述的装置,其中,所述气囊是第一气囊,所述装置还包括第二气囊,所述第二气囊位于所述材料内。

18. 如权利要求 14 所述的装置,其中,所述气囊是可充气的。

19. 如权利要求 14 所述的装置,其中,所述气囊是第一气囊,所述装置还包括第二气囊,所述第二气囊位于所述材料内,所述第一气囊与所述第二气囊都是可充气的。

20. 一种可折叠漂浮装置,包括:

透水或半透水韧性材料;

不透水韧性材料,所述不透水韧性材料围绕所述透水或半透水韧性材料布置并封装第一充气式气囊;

所述第一充气式气囊充气后的尺寸足以在所述装置放在水中并且使用者处于所述装置上时支撑所述装置上的使用者;

第二充气式气囊;和

与所述不透水韧性材料连接的枕垫部分,所述第二充气式气囊置于所述枕垫部分内。

21. 如权利要求 20 所述的装置,还包括:

与所述第二充气式气囊连接的阀,所述阀用于使所述第二充气式气囊充气。

22. 如权利要求 20 所述的装置,其中,所述枕垫部分由所述不透水韧性材料形成。

23. 如权利要求 20 所述的装置,其中,所述不透水韧性材料形成周边套管,所述第一充气式气囊基本贯穿所述周边套管延伸,所述枕垫部分是周边套管的一部分。

24. 如权利要求 20 所述的装置,其特征在于,所述不透水韧性材料由尼龙材料和聚酯材料中的至少一种形成,所述充气式气囊形成闭环,所述透水或半透水韧性材料置于所述闭环内;

所述透水或半透水韧性材料由网状材料形成,以使得在使用者置于所述装置上时使用者身体的至少一部分暴露于水中。

25. 如权利要求 20 所述的装置,还包括:

与不透水韧性材料连接并且构造用于形成闭环的弹簧,所述弹簧可在弹簧折叠时的卷紧状态和弹簧展开时的松开状态之间移动。

26. 如权利要求 20 所述的装置,其中,所述第二充气式气囊与由所述不透水韧性材料形成的套管相分离。

27. 如权利要求 20 所述的装置,还包括:

套管,所述套管具有围绕所述透水或半透水韧性材料布置的内周边部分,所述不透水韧性材料形成至少一部分所述套管。

可折叠漂浮装置

[0001] 本申请是名称为“可折叠漂浮装置”、国际申请日为 2001 年 10 月 10 日、国际申请号为 PCT/US01/42596、国家申请号为 01819143.6 的发明专利申请的分案申请。

技术领域

[0002] 本发明涉及充气式装置。特别地,本发明涉及通过使用环形弹簧机构而可折叠的充气式装置。

背景技术

[0003] 众所周知,充气式装置以浮舟、橡皮艇、救生艇、救生安全装置和类似的装置形式出现的。以前所知的装置通常仅使用气压来保持形状,放气后,通常就会瘫软。本技术领域的人还可知,通过使用可折叠弹簧实现折叠的折叠物可折叠弹簧可由金属、塑料或玻璃纤维制成。

[0004] 可折叠弹簧一般固定或容纳于织物套管中,该织物套管沿着一片织物或其他材料的底板边缘设置。可折叠弹簧可以是一个连续的环,或是一条或多条材料在端部处相连形成的连续的环。这些可折叠弹簧通常由有韧性可卷的钢材制成,虽然其他材料也有记述,如:塑料和玻璃纤维。可折叠弹簧通常由强度相对大且有韧性的材料制成,以便有充足的角度允许其环绕。这样,每个可折叠弹簧可表现为两种状态,正常松开或展开的状态和卷紧或折叠的状态,在压紧的状态下,弹簧被折叠比松开(或展开状态)小许多的尺寸。弹簧可被固定于各自织物套管中而互不连接。另外,这些套管可以使用扣紧、缝合、熔合或胶合的机械方法与弹簧连接以固定它们的位置。

发明内容

[0005] 可折叠漂浮装置包括可环绕弹簧和韧性底板。沿着韧性底板外部边缘的是周边套管,周边套管中置有可环绕弹簧和至少一个充气式气囊。可环绕弹簧可由经防水处理的钢制成,或者也可由防水材料制成。韧性底板可由任意适合在水中使用的材料、诸如尼龙制成。另外,韧性底板可由多种材料构成,如:周边套管由尼龙制成,而中心部分则由网状材料制成。充气式气囊可由任意合适的、如抗击穿的材料制成。每个充气式气囊包括用于气囊充气和放气的装置,如:阀。漂浮装置还包括用于提供浮力支撑使用者头部的枕垫部分。枕垫部分包括形成枕垫的充气腔。弹簧可置于在韧性底板的周边套管中,或机械地附连到韧性底板的外部边缘上。

[0006] 附图的简要说明

[0007] 图 1 示出了本发明可折叠漂浮装置实施例的俯视图;

[0008] 图 2 是图 1 中沿着 II-II 线的剖面图,示出了可折叠漂浮装置;

[0009] 图 3 示出了本发明一个实施例中使用的、有可环绕弹簧的连接端部的套管;

[0010] 图 4 示出了本发明可折叠漂浮装置另一实施例的俯视图;

[0011] 图 5 示出了本发明可折叠漂浮装置又一实施例的俯视图;

[0012] 图 6 是图 5 中沿着 VI-VI 线的剖面图,示出了本发明可折叠漂浮装置的又一实施例;

[0013] 图 7 示出了本发明可折叠漂浮装置再一实施例的俯视图。

具体实施方式

[0014] 图 1-7 显示了可折叠漂浮装置的实施例。每个可折叠漂浮装置的实施例包括可环绕的金属或塑料弹簧 18。可环绕弹簧 18 也可由其他材料制得,如:既有强度又有韧性的材料。弹簧 18 可环绕,这样它自身上部可被折叠而变得更紧凑。在松开状态下,可环绕弹簧 18 可以是圆形或椭圆形或任何一种适合的形状。由于它是在水中使用,所以可环绕弹簧既可以用防水材料制成也可以用任何涂有保护层的非防水材料制成。可环绕弹簧 18 可以是单个连续的元件或也可以含有连接装置,如:用来将一个或多个弹簧元件端部连在一起的套管。可环绕弹簧可以是任何合适的形状或尺寸。可环绕弹簧 18 还具有记忆,这样当它未固定在折叠状态时,由于偏压而回复到松开状态。

[0015] 跨过可环绕弹簧 18 而张紧的是韧性底板 11。韧性底板 11 可以由一块整料或由几种不同材料制成。韧性底板 11 包括中心部分 14 和周边部分 15。在实施例中,韧性底板的中心部分 14 是网状材料,或者其它透水或半透水材料,当周边边缘的材料、诸如尼龙或聚酯不透水时,它可以允许水透过。漂浮装置边缘处的材料是双层的,在漂浮装置 10 周围形成套管 12。一个或多个充气式气囊 20 被置于套管 12 中。一个充气式气囊 20 可以围绕整个漂浮装置的整个周边,或也可以被分成两个或多个充气式气囊 20,每个充气式气囊 20 中都包括用于气囊充气 and 放气的装置。在本发明描述的实施例中,一个充气式气囊 20 的尺寸和位置要求容纳使用者的头部。在本实施例中,为了可得到较大的充气式气囊 20,套管 12 沿着漂浮装置 10 周边的小部分变宽。这样使用者的头不会沉到使用者的身体的其它部分下面。充气式气囊 20 的尺寸变化可非常大,只要宽度能满足支撑置于底板 11 上的使用者的体重需求。如,充气式气囊 20 的直径充气后可以为 3 英寸。充气式气囊可由任何材料制成和可是抗击穿材料。可环绕弹簧 18 也可位于在周边套管 12 中。如果选择一个充气式气囊 20,可环绕弹簧 18 可位于充气式气囊 20 的里侧或外侧。如果使用多个充气式气囊 20,可环绕弹簧 18 可沿着周边套管 20 的边缘位于充气式气囊 20 的外侧。另外,可沿着漂浮装置 10 的外部边缘将可环绕弹簧 18 置于周边套管 20 的外侧。可环绕弹簧 18 可通过机械方法、诸如扣紧、缝合、熔合或胶合固定在韧性底板 11 上。

[0016] 图 1 和 2 所示漂浮装置 10 的实施例处于展开状态。韧性底板 11 的周边套管 12 可以是尼龙,韧性底板 11 的中心部分 14 可以由网状材料制成。由于中心部分 14 的网状材料具透水性,所以,当漂浮装置 10 被放到水中,而气囊 20 处于充气状态时,置于中心部分的使用者身体的大部分处在水面下。气囊 20 和枕垫 16 产生的浮力使使用者身体的其它部分处在水面之上。枕垫 16 是周边套管 12 的一部分,它包括一双层织物,并在两层之间容纳充气式气囊 20。在这特别的实施例中,两个充气式气囊 20 置于漂浮装置 10 的周边套管 12 中,其中一个置于枕垫部分 16 中,每个气囊中含有用于气囊充气的装置。充气装置、如阀(未示)可以在漂浮装置 10 的下侧。漂浮装置 10 周边套管 12 中的充气式气囊 20 充气膨胀后直径约为 3 英寸。

[0017] 可环绕弹簧 18 由韧性的可折叠的钢制成,它涂有一层 PVC22,在漂浮装置 10 正常

使用过程中,可以防止可环绕弹簧 18 与水接触而腐蚀。在另一实施例中,可环绕弹簧 18 可由塑料或玻璃纤维制成。可环绕弹簧 18 还具有记忆,这样当它未固定在折叠状态时,将打开而恢复到松开状态。可环绕弹簧 18 可以是整体元件也可以是包含用于连接一个或多个元件端部的套管 24,如图 3 所示,套管 24 中的可环绕弹簧 18 的端部用虚线画出。

[0018] 图 4 显示了本发明另一实施例,可折叠漂浮装置 110 含有横跨底板 111 的充气式气囊 126。在所述实施例中,当充气式气囊 126 将大部分使用者身体支撑在水面上时,一部分位于网状中心部分 114 处的使用者身体可处于水面下。

[0019] 图 5 和 6 示出了本发明另一实施例,装置 210 包括可环绕弹簧 218,可环绕弹簧 218 通过机械连接在外部与韧性底板 211 的周边套管 212 附连。在这特别的实施例中,可使用环 228 将可环绕弹簧 218 附连到韧性底板 211 的套管 212 上。

[0020] 图 7 显示了本发明的另一实施例,可折叠漂浮装置 310 包括与周边套管 312 相分离的枕垫部分 316。枕垫部分 316 包括充气式气囊 322,气囊 322 有一阀(未示)用以充气和放气。在所述的实施例中,置于周边套管 312 中的充气式气囊不必是一连续的环。如,周边套管 312 中的充气式气囊 320 主要围绕可折叠漂浮装置 310 大部分而非全部的周边延伸。在这实施例中,置于周边套管 312 中的充气式气囊 320 的两端闭合,且通过周边套管 312 围绕中心部分 14 而非枕垫部分 316 延伸。在这个实施例中,枕垫部分 316 中的充气式气囊 322 提供充足的浮力至少可支撑使用者的头部;周边套管 312 中的充气式气囊 320 提供充足的浮力来支撑使用者的体重。在有些实施例中,充气式气囊所提供的充足的浮力,除了可支撑使用者的头以外,还能支撑使用者的一部分重量(如:使用者肩部的重量)。

[0021] 注意,根据期望效果的不同,对于不同实施例,支撑使用者体重的充足的浮力也不相同。更特别地,通过预选充气式气囊和/或枕垫的尺寸,可以控制使用者身体在水中的范围(这当然取决于使用者体重的不同)。此外,底板的张紧或松弛,即底板在展开(或放松)状态下的韧性也可以控制使用者身体在水中的范围。总而言之,充气式气囊和枕垫的尺寸,底板松紧程度和底板的韧性可单独使用或组合使用以控制使用者身体在水中的范围。

[0022] 此外,在图 7 所示的可折叠漂浮装置实施例中,中心部分 314 可由多种材料构成,这样中心部分 314 中仅部分区域具有透水性。当底板 311 处于展开状态下,横跨中心部分 314 的网状材料既可以张紧也可松弛。

[0023] 此外,一层网状材料可覆盖于枕垫部分 316 上,为枕垫部分 316 和中心部分 314 提供相匹配的装饰。

[0024] 虽然以上说明针对本发明的特别实施例,但可以理解,只要不脱离本发明的实质还可以做出多样的变化。附后的权利要求书旨在在本发明范围和实质内覆盖这些变化。

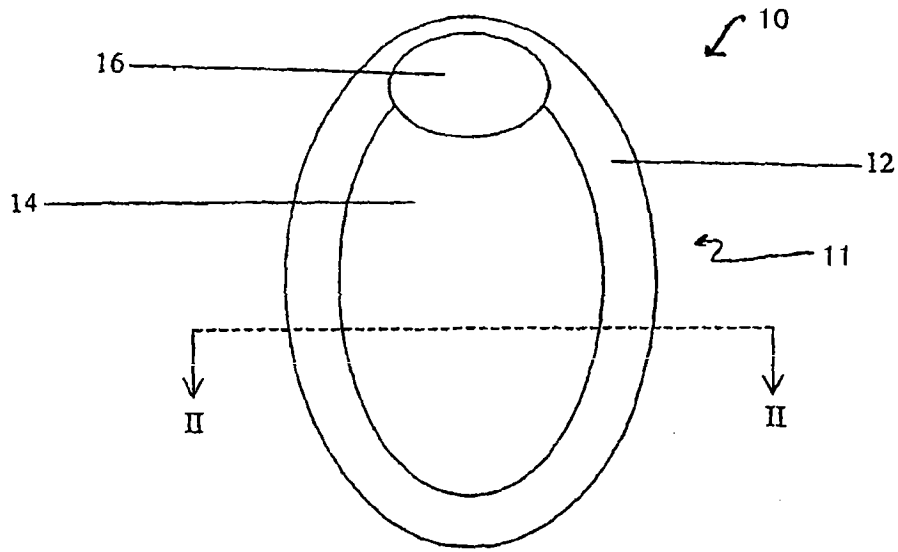


图 1

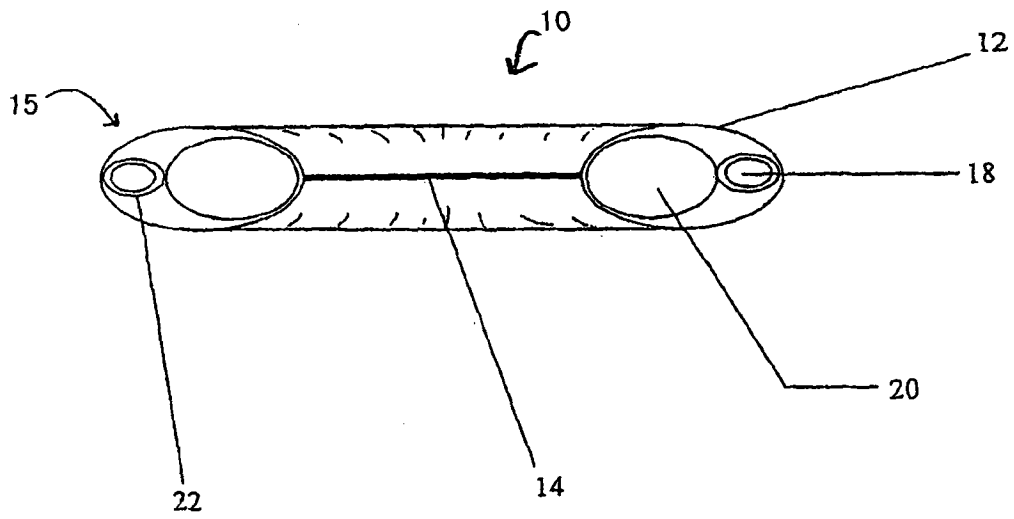


图 2

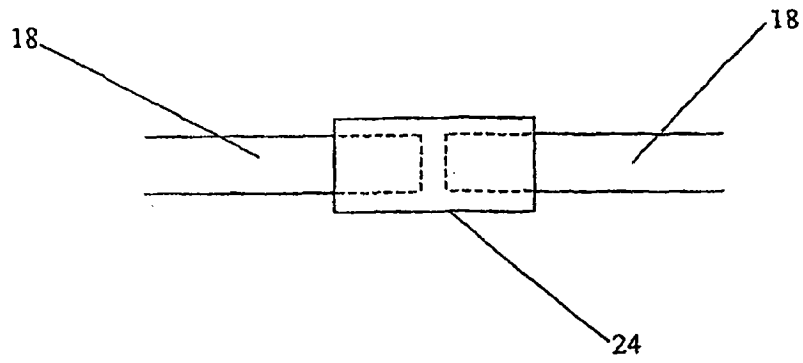


图 3

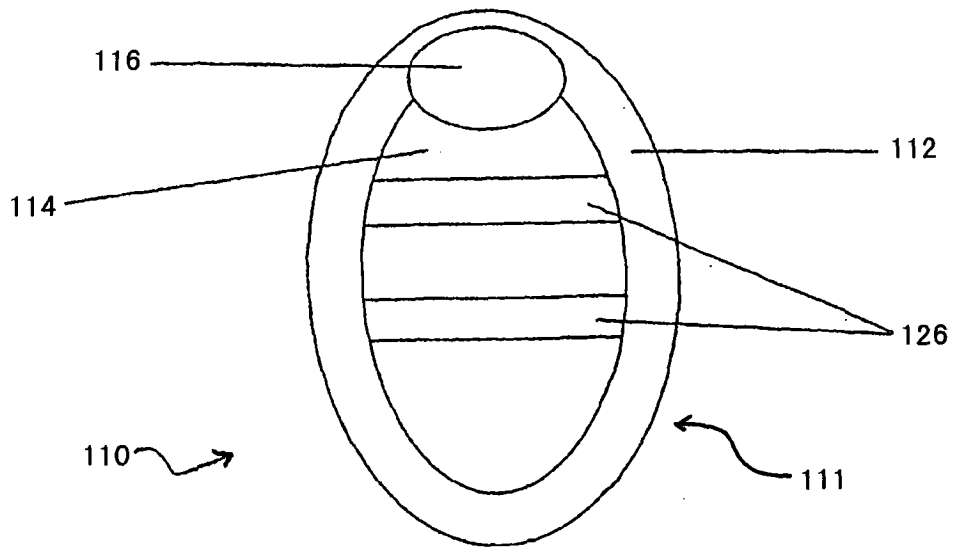


图 4

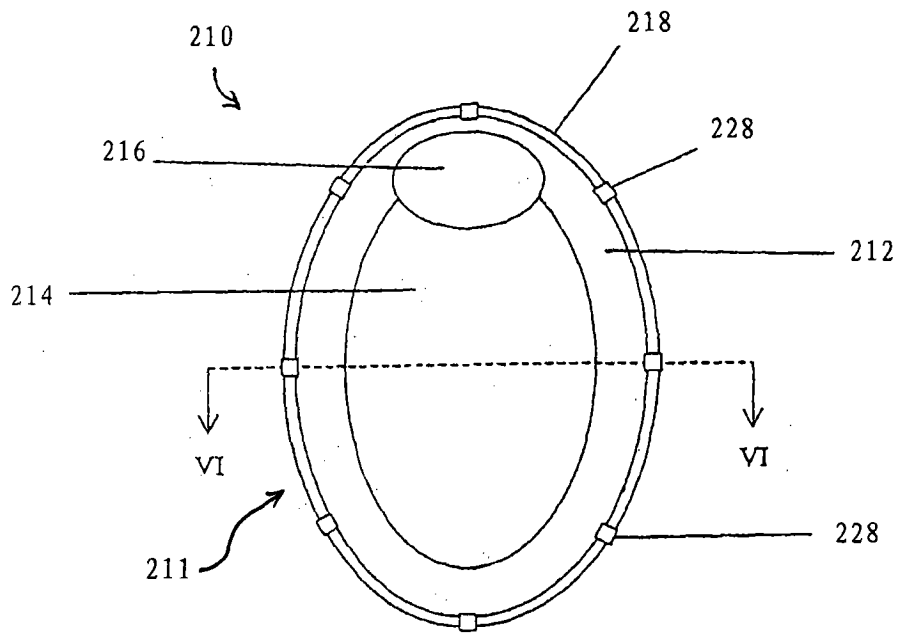


图 5

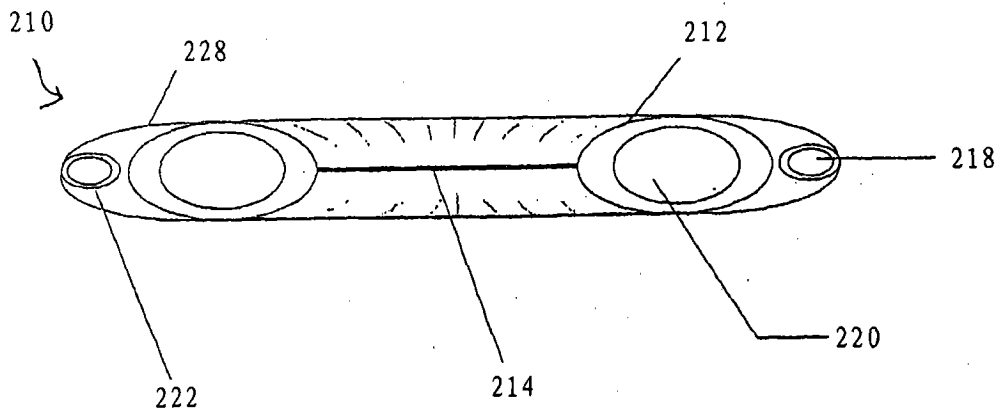


图 6

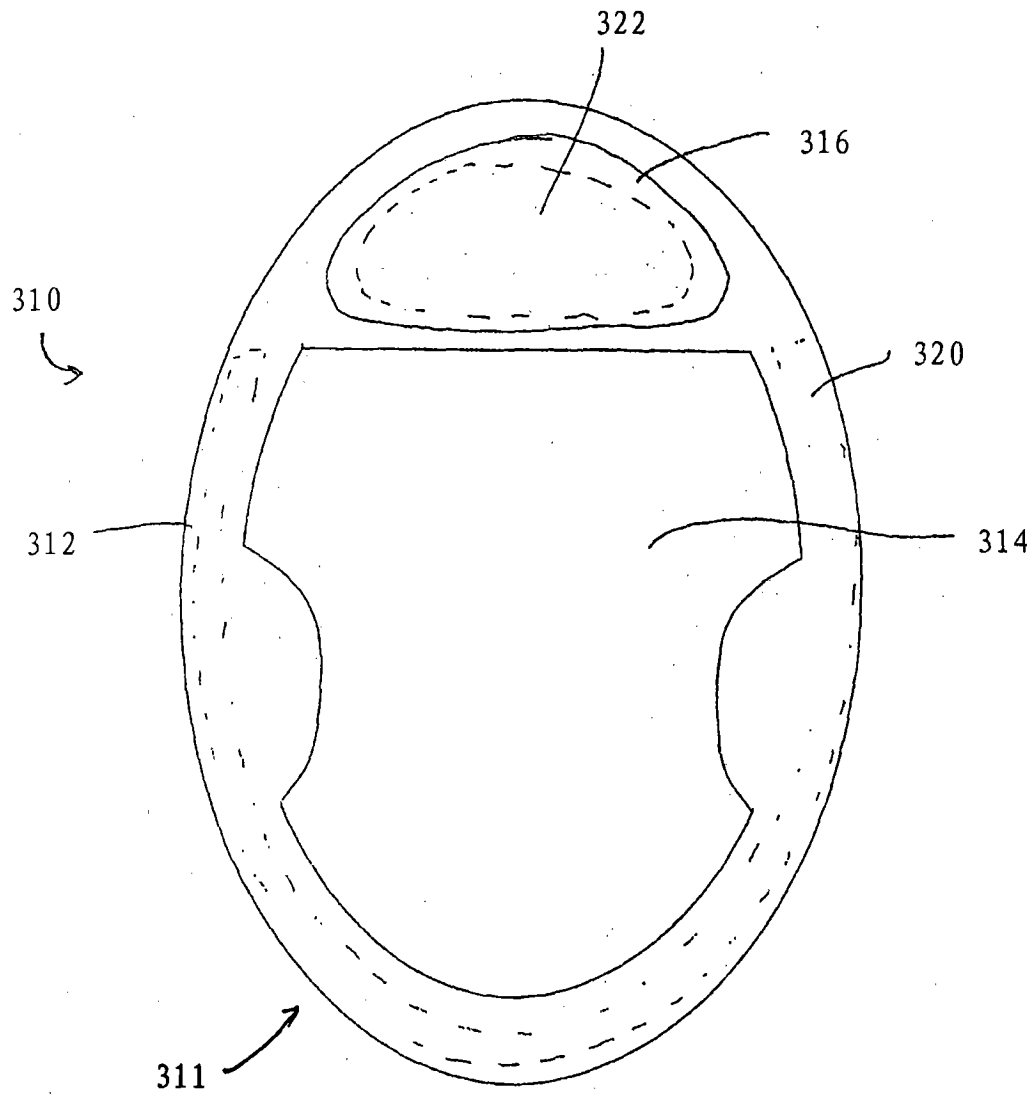


图 7