



(12) 发明专利申请

(10) 申请公布号 CN 113058192 A

(43) 申请公布日 2021.07.02

(21) 申请号 202110470843.8

(22) 申请日 2021.04.29

(71) 申请人 吴学得

地址 225600 江苏省扬州市高邮市三垛镇
三百六村八组74号

(72) 发明人 吴学得

(51) Int. Cl.

A62C 37/50 (2006.01)

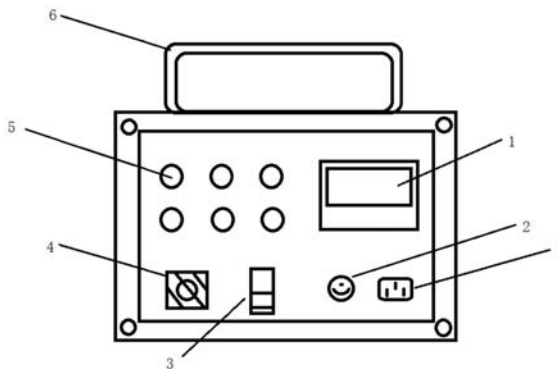
权利要求书1页 说明书2页 附图1页

(54) 发明名称

一种灭火器检测仪

(57) 摘要

本发明公开了一种灭火器检测仪,包括灭火器器体,所述灭火器器体内设有显示操作面板,所述显示操作面板上设有显示屏、电源开关、感受器开关、蜂鸣器以及若干指示灯,所述灭火器器体内部还设有电源模块和保险丝盒,所述若干指示灯、蜂鸣器、感受器开关分别通过所述保险丝盒与电源模块连接,所述若干指示灯、蜂鸣器、感受器开关与自动灭火器控制仪电连接,所述电源模块用于所述检测仪内部供电,所述显示屏用于显示电源电压数据,所述保险丝盒用于保护电路,防止过载损坏设备。本发明结构简单,设计合理,使其检测设备方便、快速实现对自动灭火器的故障检测。



1. 一种灭火器检测仪,其特征在于,包括灭火器体,所述灭火器体内设有显示操作面板,所述显示操作面板上设有显示屏、电源开关、感受器开关、蜂鸣器以及若干指示灯,所述灭火器体内部还设有电源模块和保险丝盒,所述若干指示灯、蜂鸣器、感受器开关分别通过所述保险丝盒与电源模块连接,所述若干指示灯、蜂鸣器、感受器开关与自动灭火器控制仪电连接,所述电源模块用于所述检测仪内部供电,所述显示屏用于显示电源电压数据,所述保险丝盒用于保护电路,防止过载损坏设备。

2. 根据权利要求1所述的一种灭火器检测仪,其特征在于,所述检测仪的供电方式包括24V直流供电和220V交流供电两种供电模式。

3. 根据权利要求1所述的一种灭火器检测仪,其特征在于,所述感受器开关为开关按钮,所述开关按钮内设有开关指示灯,按下所述开关按钮后,其内部开关指示灯会亮。

4. 根据权利要求1所述的一种灭火器检测仪,其特征在于,所述若干指示灯还包括发动机熄火指示灯、报警喇叭指示灯和电源指示灯。

一种灭火器检测仪

技术领域

[0001] 本发明涉及智能化领域,具体涉及一种灭火器检测仪。

背景技术

[0002] 当发生火灾时通过物质的燃烧产生的热量、烟雾和光照度,使周围温度、浓度和光照强度发生变化。此时灭火浓度检测仪器对警戒范围中某一点或某一线路周围温度、浓度和光照强度的变化进行感应处理分析进而确定是否需要进行灭火处理。它是将温度的变化转换为电信号以达到报警目的。由此可见灭火浓度检测仪器对各个领域来说都必不可少,但是,现有的灭火浓度检测仪器为了精准的检测消防环境因素大多设置有探测窗,在日积月累过程中探测窗的设计使得设备积灰,导致检测设备的检测出现不准确或者检测不到消防因素的困扰,使得设备使用具有一定的局限性。

[0003] 因此,为了解决这个问题,需要发明一种灭火器检测仪,使其检测设备方便、快速实现对自动灭火器的故障检测。

发明内容

[0004] 本发明的目的是提供一种灭火器检测仪,使其检测设备方便、快速实现对自动灭火器的故障检测。

[0005] 为解决上述技术问题,本发明采用如下技术方案:

[0006] 一种灭火器检测仪,包括灭火器体,所述灭火器体内设有显示操作面板,所述显示操作面板上设有显示屏、电源开关、感受器开关、蜂鸣器以及若干指示灯,所述灭火器体内部还设有电源模块和保险丝盒,所述若干指示灯、蜂鸣器、感受器开关分别通过所述保险丝盒与电源模块连接,所述若干指示灯、蜂鸣器、感受器开关与自动灭火器控制仪电连接,所述电源模块用于所述检测仪内部供电,所述显示屏用于显示电源电压数据,所述保险丝盒用于保护电路,防止过载损坏设备。

[0007] 优选地,所述检测仪的供电方式包括24V直流供电和220V交流供电两种供电模式。

[0008] 优选地,所述感受器开关为开关按钮,所述开关按钮内设有开关指示灯,按下所述开关按钮后,其内部开关指示灯会亮。

[0009] 优选地,所述若干指示灯还包括发动机熄火指示灯、报警喇叭指示灯和电源指示灯。

[0010] 与现有技术相比,本发明的有益技术效果:

[0011] 本发明简单易行,设计合理,通过在检测仪内部设置感受器开关来接通自动灭火器控制仪内部电路,达到模拟着火的目的,还通过设置电爆管指示灯来接收自动灭火器控制仪发送的控制信号,达到模拟灭火的目的。能快速、准确对车辆自动灭火器控制仪进行故障检测,检测结果可靠性高,减少了人工工作量,提高了设备维修的工作效率。

附图说明

[0012] 图1为本发明灭火器检测仪的整体结构示意图；

[0013] 图中标号为：1、显示屏；2、电源开关；3、感受器开关；4、蜂鸣器；5、若干指示灯；6、把手；7、电源接口。

具体实施方式

[0014] 为了使本发明的目的、技术方案及优点更加清楚明白，下面结合附图和具体实施例对本发明做进一步说明。应当理解，此处所描述的具体实施例仅用以解释本发明，并不用于限定本发明。基于本发明中的实施例，本领域普通技术人员在没有做出创造性劳动前提下所获得的所有其他实施例，都属于本发明保护的范围。

[0015] 如图1所示，一种灭火器检测仪，包括灭火器体，所述灭火器体内设有显示操作面板，所述显示操作面板上设有显示屏1、电源开关2、感受器开关3、蜂鸣器4以及若干指示灯5，所述灭火器体内部还设有电源模块和保险丝盒，所述若干指示灯5、蜂鸣器4、感受器开关3分别通过所述保险丝盒与电源模块连接，所述若干指示灯5、蜂鸣器4、感受器开关3与自动灭火器控制仪电连接，所述电源模块用于所述检测仪内部供电，所述显示屏1用于显示电源电压数据，所述保险丝盒用于保护电路，防止过载损坏设备。

[0016] 作为一种优选的实施方式，所述检测仪的供电方式包括24V直流供电和220V交流供电两种供电模式。

[0017] 作为一种优选的实施方式，所述感受器开关3为开关按钮，所述开关按钮内设有开关指示灯，按下所述开关按钮后，其内部开关指示灯会亮。

[0018] 作为一种优选的实施方式，所述若干指示灯5还包括发动机熄火指示灯、报警喇叭指示灯和电源指示灯。

[0019] 本发明工作时，将检测仪的信号接口与自动灭火器控制仪上的信号接口通过电源线一端接在电源接口7上，另一端接220V交流或24V直流电源，打开电源开关2，若接通24V直流电源则直接向检测仪各部件供电；若接通220V交流电源，需通过电源模块将220V交流电源转换为24V直流电源后再向检测仪各部件供电；24V直流电通过电源开关连通电源指示灯，电源指示灯亮起。当按下开关时，使得其内部开关指示灯亮起，立即传送出报警信号，报警信号通过接通蜂鸣器4和报警喇叭指示灯，蜂鸣器4开始鸣响，报警喇叭指示灯亮起，提醒操作人员已着火。

[0020] 以上所述的实施例仅为本发明的优选实施方式，并非对本发明进行范围界定，在不脱离本发明设计精神的前提下，本领域普通技术人员对发明的技术方案作出的各种改进和变型，均应属于本发明的权利要求书所确定的保护范围。

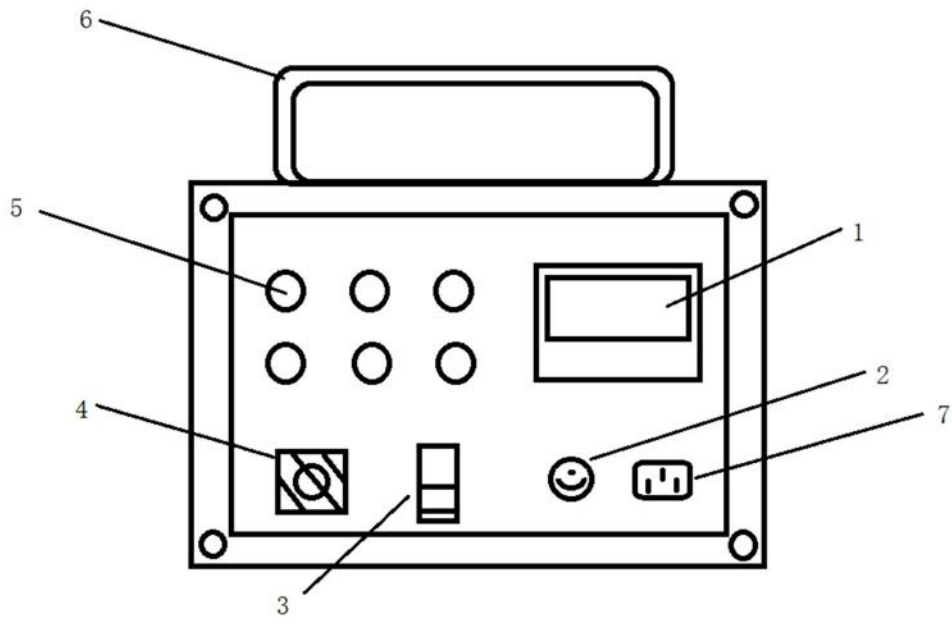


图1