



(12) 实用新型专利

(10) 授权公告号 CN 213712683 U

(45) 授权公告日 2021.07.16

(21) 申请号 202023221946.0

(22) 申请日 2020.12.28

(73) 专利权人 红壹佰照明有限公司

地址 215400 江苏省苏州市太仓市经济开发
区青岛东路33号

(72) 发明人 王信春 陈文坡 王全森 林利民

(74) 专利代理机构 上海塔科专利代理事务所
(普通合伙) 31380

代理人 许新蕊

(51) Int. Cl.

F21K 9/20 (2016.01)

F21V 29/67 (2015.01)

F21V 29/71 (2015.01)

F21Y 115/10 (2016.01)

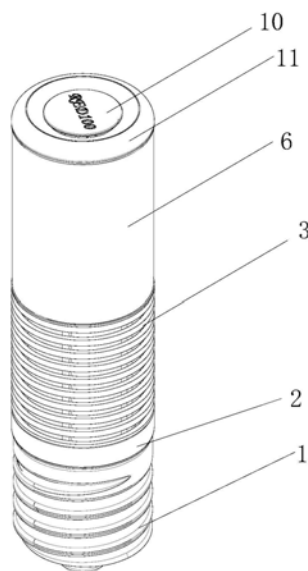
权利要求书1页 说明书4页 附图4页

(54) 实用新型名称

一种新型LED照明灯具

(57) 摘要

本实用新型涉及一种新型LED照明灯具,包括灯头和灯座,灯头与灯座连接,灯座的底端设置有散热器,所述散热器包括外壳,外壳内部设置有空腔,空腔中自上至下依次设置有电源板和风扇,灯座和风扇分别与电源板电性连接,所述外壳的外表面设置有光源板,外壳的底端连接有装饰组件。其具有安装简单容易,直接旋转,使用节约型设计最大限度的节约材料,应用超高光效长寿命的LED光源,节约电力能源和使用更换率。



1. 一种新型LED照明灯具,包括灯头和灯座,灯头与灯座连接,其特征在于,灯座的底端设置有散热器,所述散热器包括外壳,外壳内部设置有空腔,空腔中自上至下依次设置有电源板和风扇,灯座和风扇分别与电源板电性连接,所述外壳的外表面设置有光源板,外壳的底端连接有装饰组件。

2. 根据权利要求1所述的一种新型LED照明灯具,其特征在于:所述装饰组件包括装饰面板和装饰盖,装饰面板一端与外壳连接,另一端与装饰盖连接。

3. 根据权利要求2所述的一种新型LED照明灯具,其特征在于:所述装饰面板与壳体的连接处设置有第一硅胶垫。

4. 根据权利要求1所述的一种新型LED照明灯具,其特征在于:所述外壳的上半部分对应的外壳的外表面设置有环形散热凸起,该环形散热凸起设置在所述光源板的上方。

5. 根据权利要求4所述的一种新型LED照明灯具,其特征在于:所述环形散热凸起设置多个,且分别等间距的设置在外壳的外表面。

6. 根据权利要求4所述的一种新型LED照明灯具,其特征在于:所述光源板与外壳的连接处设置有第二硅胶垫,该第二硅胶垫设置在所述环形散热凸起的下方。

7. 根据权利要求1所述的一种新型LED照明灯具,其特征在于:所述外壳对应光源板的位置设置有玻璃罩或高透光塑料透光罩。

8. 根据权利要求1所述的一种新型LED照明灯具,其特征在于:所述电源板与外壳之间设置有高耐温高耐压塑胶套管。

9. 根据权利要求1所述的一种新型LED照明灯具,其特征在于:所述灯头与灯座螺纹连接。

一种新型LED照明灯具

技术领域

[0001] 本实用新型涉及光电技术领域,具体是一种新型LED照明灯具。

背景技术

[0002] LED光源(LED指的是Light Emitting Diode)为发光二极管光源。此种光源具有体积小、寿命长、效率高等优点,可连续使用长达10万个小时,未来LED光源应用在照明领域亦成为主流,目前LED光源散热器使用高导热金属重量重,光源外形尺寸大,包装运输占用较大的空间,此外,其在使用过程中各方面性能难以满足用户的需求,尤其是LED照明灯具的散热、透光、耐高温等方面存在很大的缺陷,进而会直接影响LED照明灯具的使用寿命,本实用新型针对以上问题提出了一种新的技术方案。

实用新型内容

[0003] 本实用新型的目的在于提供一种新型LED照明灯具,以解决上述背景技术中提出的问题。

[0004] 为实现上述目的,本实用新型提供如下技术方案:

[0005] 一种新型LED照明灯具,包括灯头和灯座,灯头与灯座连接,灯座的底端设置有散热器,所述散热器包括外壳,外壳内部设置有空腔,空腔中自上至下依次设置有电源板和风扇,灯座和风扇分别与电源板电性连接,所述外壳的外表面设置有光源板,外壳的底端连接有装饰组件。

[0006] 作为本实用新型进一步的方案:所述装饰组件包括装饰面板和装饰盖,装饰面板一端与外壳连接,另一端与装饰盖连接。

[0007] 作为本实用新型再进一步的方案:所述装饰面板与壳体的连接处设置有第一硅胶垫。

[0008] 作为本实用新型再进一步的方案:所述外壳的上半部分对应的外壳的外表面设置有环形散热凸起,该环形散热凸起设置在所述光源板的上方。

[0009] 作为本实用新型再进一步的方案:所述环形散热凸起设置有多,且分别等间距的设置在外壳的外表面。

[0010] 作为本实用新型再进一步的方案:所述光源板与外壳的连接处设置有第二硅胶垫,该第二硅胶垫设置在所述环形散热凸起的下方。

[0011] 作为本实用新型再进一步的方案:所述外壳对应光源板的位置设置有玻璃罩或高透光塑料透光罩。

[0012] 作为本实用新型再进一步的方案:所述电源板与外壳之间设置有高耐温高耐压塑胶套管。

[0013] 作为本实用新型再进一步的方案:所述灯头与灯座螺纹连接。

[0014] 相比于现有技术,本实用新型的优点在于:

[0015] 本实用新型提供一种新型LED照明灯具,其具有安装简单容易,直接旋转,使用节

约型设计最大限度的节约材料,应用超高光效长寿命的LED光源,节约电力能源和使用更换率,在使用过程中进一步提高了其散热效果,其整体尺寸小,方便对其包装以及运输。

附图说明

[0016] 图1为实施例1的整体结构立体图;

[0017] 图2为实施例1的整体结构剖面图;

[0018] 图3为实施例1中未安装玻璃罩的整体结构正视图;

[0019] 图4为实施例2中更换灯头后的灯头、灯座、光源板、电源板和风扇的配合结构示意图。

[0020] 图中:1、灯头;2、灯座;3、散热器;4、第二硅胶垫;5、光源板;6、玻璃罩;7、电源板;8、风扇;9、第一硅胶垫;10、装饰盖;11、装饰面板;31、外壳;32、空腔;33、环形散热凸起。

具体实施方式

[0021] 下面将结合本实用新型实施例中的附图,对本实用新型实施例中的技术方案进行清楚、完整地描述,显然,所描述的实施例仅仅是本实用新型一部分实施例,而不是全部的实施例。基于本实用新型中的实施例,本领域普通技术人员在没有做出创造性劳动前提下所获得的所有其他实施例,都属于本实用新型保护的范围。

[0022] 实施例1:

[0023] 请参阅图1至图3,在本实施例中灯头1为标准灯头,其型号优选为E39/E40。

[0024] 一种新型LED照明灯具,包括灯头1和灯座2,灯头1与灯座2连接,灯座2的底端设置有散热器3,所述散热器3包括外壳31,外壳31内部设置有空腔32,空腔32中自上至下依次设置有电源板7和风扇8,灯座2和风扇8分别与电源板7电性连接,所述外壳31的外表面设置有光源板5,外壳31的底端连接有装饰组件。

[0025] 在本实施例中:所述装饰组件包括装饰面板11和装饰盖10,装饰面板11一端与外壳31连接,另一端与装饰盖10连接。装饰面板11和装饰盖10的配合设计可以很好地对外壳31的端部进行密封以及修饰。

[0026] 在本实施例中:所述装饰面板22与外壳31的连接处设置有第一硅胶垫9。第一硅胶垫9的设计进一步提高了其密封性。

[0027] 在本实施例中:所述外壳31的上半部分对应的外壳31的外表面设置有环形散热凸起33,该环形散热凸起33设置在所述光源板5的上方。环形散热凸起33的设计提高了外壳的散热效果;

[0028] 在本实用新型中,散热器3使用专业航空铝挤型材经CNC车制和铣槽精加工制作LED散热材料,经过多层结合和风洞流向设计热学模拟优化设计后散热效率达到最高;散热器3内部腔体增加散热风扇强制对流与空气热交换提升使散热器散热性能成多倍增长。

[0029] 在本实施例中:所述环形散热凸起33设置有多,且分别等间距的设置在外壳31的外表面。进一步提高了其散热效果。

[0030] 在本实施例中:所述光源板5与外壳31的连接处设置有第二硅胶垫4,该第二硅胶垫4设置在所述环形散热凸起33的下方。第二硅胶垫4的设计进一步二者之间的密封性。

[0031] 在本实施例中:所述外壳31对应光源板5的位置设置有玻璃罩6或高透光塑料透光

罩。通过玻璃罩6可以更好的对光源板5进行防护。

[0032] 在本实施例中:所述电源板7与外壳31之间设置有高耐温高耐压塑胶套管。使用高耐温高耐压塑胶套管把电源板7和外壳31热电隔离。

[0033] 在本实施例中:所述灯头1与灯座2螺纹连接。方便了对灯头1的拆卸以及安装。

[0034] 工作原理:

[0035] 1.本实用新型中的散热器3使用专业航空铝挤型材经CNC车制和铣槽精加工制作LED散热材料,经过热学模拟优化设计后散热效率非常高重量轻;

[0036] 2.光源板5使用SMT贴片高度集成在PFC柔性电路板背贴高导热率铝材料进行导热再图上导热胶固定;

[0037] 3.空腔32使用高耐温塑胶套管把电源板7和外壳31热电隔离,其中外壳31为金属材料;

[0038] 4.应用公司自研开发高效率匹配电源板7;

[0039] 5.风扇放入外壳31内部空腔32连接导线通电;

[0040] 6.把以上配件使用直接组装连接固定,将灯头1与灯座2连接,灯座2与外壳31连接,电源板7和风扇8安装在空腔32中,将光源板5安装在外壳31的外表面,同时在光源板5的外围位置安装玻璃罩6,需要注意的是,光源板5和外壳31顶端的连接位置设置有第二硅胶垫4,最后将装饰面板11、装饰盖10以及第一硅胶垫9依次连接;

[0041] 7.组装好LED照明灯具进行电气老化测试;

[0042] 8.老化测试好的LED光源包装出货。

[0043] 实施例2:

[0044] 在实施例1的基础上,将实施例1中对应的灯头进行更换,参照附图4,在本实施例中灯头1为标准灯头,其型号优选为E26/E27。

[0045] 一种新型LED照明灯具,包括灯头1和灯座2,灯头1与灯座2连接,灯座2的底端设置有散热器3,所述散热器3包括外壳31,外壳31内部设置有空腔32,空腔32中自上至下依次设置有电源板7和风扇8,灯座2和风扇8分别与电源板7电性连接,所述外壳31的外表面设置有光源板5,外壳31的底端连接有装饰组件。

[0046] 在本实施例中:所述装饰组件包括装饰面板11和装饰盖10,装饰面板11一端与外壳31连接,另一端与装饰盖10连接。装饰面板11和装饰盖10的配合设计可以很好地对外壳31的端部进行密封以及修饰。

[0047] 在本实施例中:所述装饰面板22与外壳31的连接处设置有第一硅胶垫9。第一硅胶垫9的设计进一步提高了其密封性。

[0048] 在本实施例中:所述外壳31的上半部分对应的外壳31的外表面设置有环形散热凸起33,该环形散热凸起33设置在所述光源板5的上方。环形散热凸起33的设计提高了外壳的散热效果;

[0049] 在本实用新型中,散热器3使用专业航空铝挤型材经CNC车制和铣槽精加工制作LED散热材料,经过多层结合和风洞流向设计热学模拟优化设计后散热效率达到最高;散热器3内部腔体增加散热风扇强制对流与空气热交换提升使散热器散热性能成多倍增长。

[0050] 在本实施例中:所述环形散热凸起33设置有多,且分别等间距的设置在外壳31的外表面。进一步提高了其散热效果。

[0051] 在本实施例中:所述光源板5与外壳31的连接处设置有第二硅胶垫4,该第二硅胶垫4设置在所述环形散热凸起33的下方。第二硅胶垫4的设计进一步二者之间的密封性。

[0052] 在本实施例中:所述外壳31对应光源板5的位置设置有玻璃罩6或高透光塑料透光罩。通过玻璃罩6可以更好的对光源板5进行防护。

[0053] 在本实施例中:所述电源板7与外壳31之间设置有高耐温高耐压塑胶套管。使用高耐温高耐压塑胶套管把电源板7和外壳31热电隔离。

[0054] 在本实施例中:所述灯头1与灯座2螺纹连接。方便了对灯头1的拆卸以及安装。

[0055] 工作原理:

[0056] 1.本实用新型中的散热器3使用专业航空铝挤型材经CNC车制和铣槽精加工制作LED散热材料,经过热学模拟优化设计后散热效率非常高重量轻;

[0057] 2.光源板5使用SMT贴片高度集成在PFC柔性电路板背贴高导热率铝材料进行导热再图上导热胶固定;

[0058] 3.空腔32使用高耐温塑胶套管把电源板7和外壳31热电隔离,其中外壳31为金属材料;

[0059] 4.应用公司自研开发高效率匹配电源板7;

[0060] 5.风扇放入外壳31内部空腔32连接导线通电;

[0061] 6.把以上配件使用直接组装连接固定,将灯头1与灯座2连接,灯座2与外壳31连接,电源板7和风扇8安装在空腔32中,将光源板5安装在外壳31的外表面,同时在光源板5的外围位置安装玻璃罩6,需要注意的是,光源板5和外壳31顶端的连接位置设置有第二硅胶垫4,最后将装饰面板11、装饰盖10以及第一硅胶垫9依次连接;

[0062] 7.组装好LED照明灯具进行电气老化测试;

[0063] 8.老化测试好的LED光源包装出货。

[0064] 以上所述,仅为本实用新型较佳的具体实施方式,但本实用新型的保护范围并不局限于此,任何熟悉本技术领域的技术人员在本实用新型揭露的技术范围内,根据本实用新型的技术方案及其实用新型构思加以等同替换或改变,都应涵盖在本实用新型的保护范围之内。

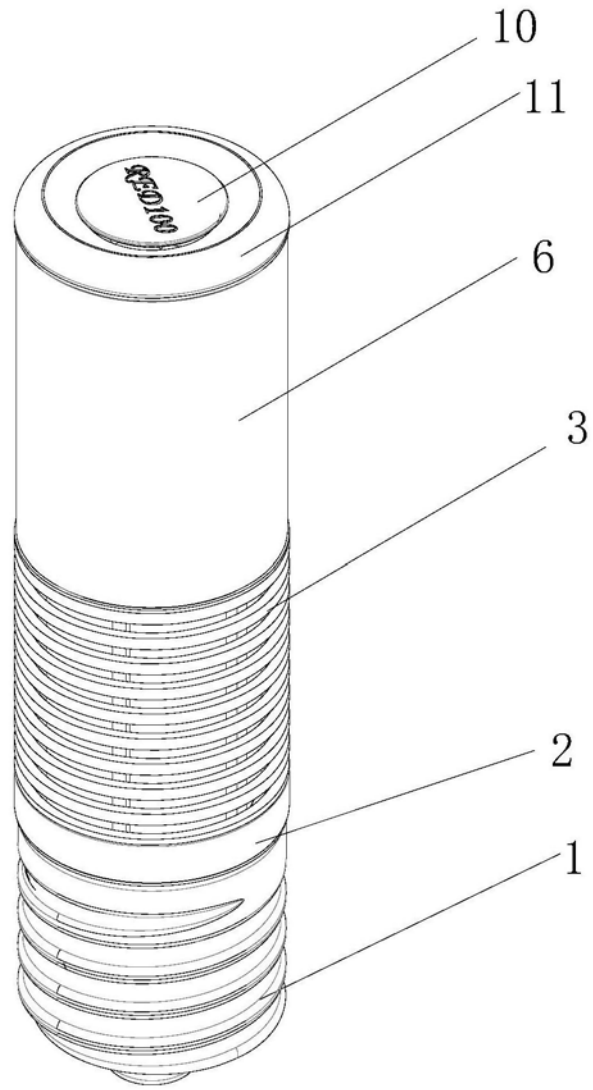


图1

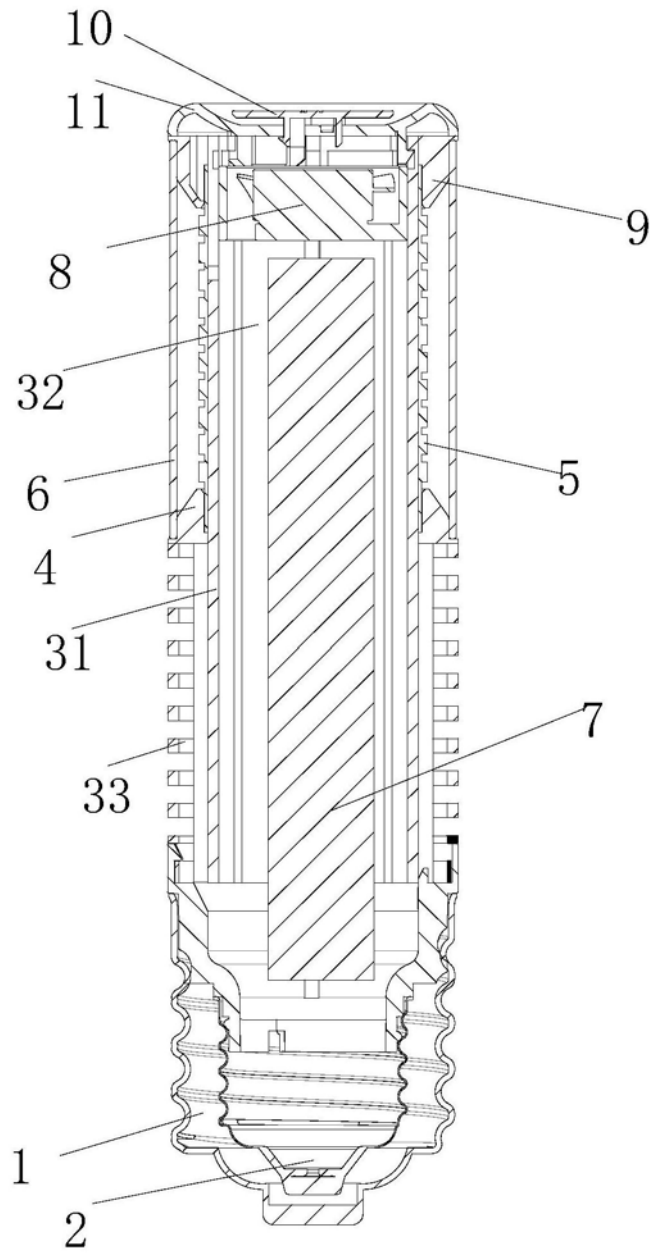


图2

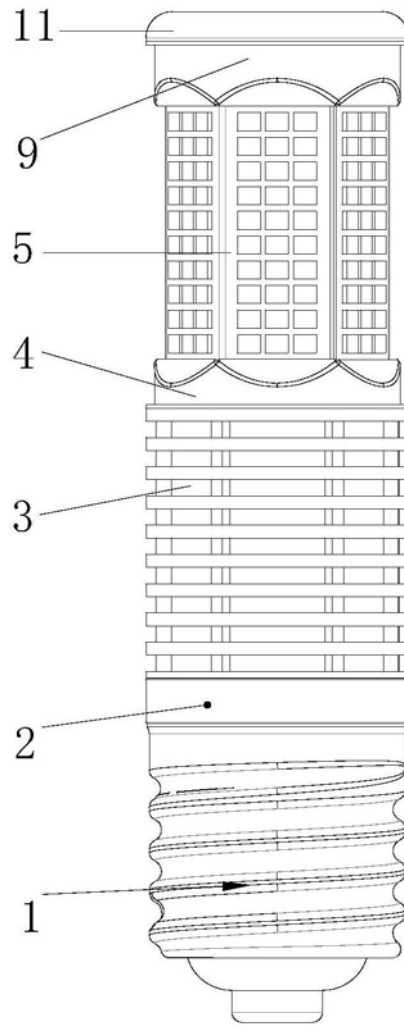


图3

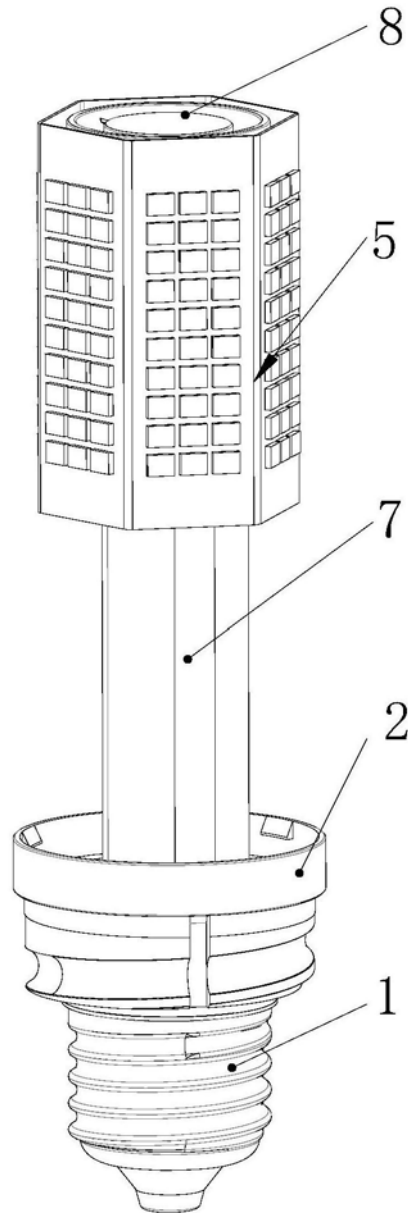


图4