

(12) 实用新型专利

(10) 授权公告号 CN 201459657 U

(45) 授权公告日 2010. 05. 12

(21) 申请号 200920125696. 5

(22) 申请日 2009. 09. 09

(73) 专利权人 杨智敏

地址 550002 贵州省贵阳市朝阳洞路 73 号  
一单元 7 楼

(72) 发明人 杨智敏

(51) Int. Cl.

E01H 1/04 (2006. 01)

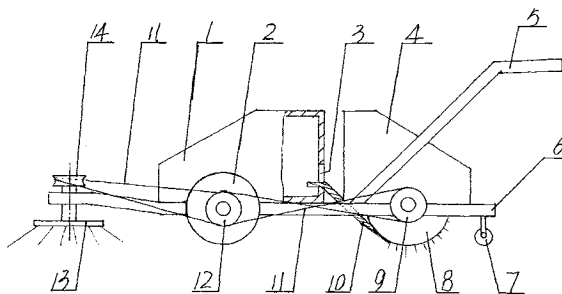
权利要求书 1 页 说明书 1 页 附图 1 页

(54) 实用新型名称

轻便扫地车

(57) 摘要

本实用新型公开了一种轻便扫地车,属于清洁车;旨在提供一种以人为动力的扫地车。它包括车架、设置在该车架上的车轮、垃圾箱以及毛刷转盘;在车轮轴的两端分别设有双联皮带轮(12),各毛刷转盘(13)分别通过皮带轮(14)和皮带(11)与对应的双联皮带轮(12)连接,位于垃圾箱(1)后方的毛刷滚筒(8)设置在车架(6)上,该毛刷滚筒通过从动皮带轮(9)和另一根皮带(11)与双联皮带轮(12)连接,在垃圾箱(1)的尾部设有进料口(3),设在垃圾箱(1)与毛刷滚筒(8)之间的橡胶片(10)一端与进料口(3)搭接、另一端与地面倾斜接触。本实用新型具有结构轻巧简单、操作方便灵活、无能源消耗、运行成本低等优点。



1. 一种轻便扫地车,包括车架、设置在该车架上的车轮和垃圾箱、设置在该车架前端的两个毛刷转盘;其特征在于:在车轮轴的两端分别设有双联皮带轮(12),各毛刷转盘(13)分别通过皮带轮(14)和皮带(11)与对应的双联皮带轮(12)连接,位于垃圾箱(1)后方的毛刷滚筒(8)设置在车架(6)上,该毛刷滚筒通过从动皮带轮(9)和另一根皮带(11)与双联皮带轮(12)连接,在垃圾箱(1)的尾部设有进料口(3),设在垃圾箱(1)与毛刷滚筒(8)之间的橡胶片(10)一端与进料口(3)搭接、另一端与地面倾斜接触。

2. 根据权利要求1所述的轻便扫地车,其特征在于:在毛刷滚筒(8)的上方设有固定在车架(6)上的罩壳(4)。

3. 根据权利要求1或2所述的轻便扫地车,其特征在于:在车架(6)的尾部设有转向轮(7)。

## 轻便扫地车

[0001] 技术领域：本实用新型涉及一种清洁车，尤其涉及一种扫地车。

[0002] 背景技术：目前，广泛使用的扫地车大都由机动车改装而成，虽然效率较高，但普遍存在结构复杂、运行费用较高的缺陷。

[0003] 发明内容：针对现有技术中存在的上述缺陷，本实用新型旨在提供一种以人为动力、结构简单的轻便扫地车。

[0004] 为了实现上述目的，本实用新型采用以下技术方案：它包括车架、设置在该车架上的车轮和垃圾箱、设置在该车架前端的两个毛刷转盘；在车轮轴的两端分别设有双联皮带轮，各毛刷转盘分别通过皮带轮和皮带与对应的双联皮带轮连接，位于垃圾箱后方的毛刷滚筒设置在车架上，该毛刷滚筒通过从动皮带轮和另一根皮带与双联皮带轮连接，在垃圾箱的尾部设有进料口，设在垃圾箱与毛刷滚筒之间的橡胶片一端与进料口搭接、另一端与地面倾斜接触。

[0005] 在毛刷滚筒的上方设有固定在车架上的罩壳；在车架的尾部设有转向轮。

[0006] 与现有技术比较，本实用新型由于采用了上述技术方案，因此具有结构轻巧简单、操作方便灵活、无能源消耗、运行成本低等优点。

### 附图说明：

[0007] 图 1 是本实用新型的结构示意图；

[0008] 图 2 是图 1 中的俯视图。

[0009] 图中：垃圾箱 1 车轮 2 进料口 3 罩壳 4 车把 5 车架 6 转向轮 7 毛刷滚筒 8 从动皮带轮 9 橡胶片 10 皮带 11 双联皮带轮 12 刷转盘 13 皮带轮 14

[0010] 具体实施方式：下面结合附图和具体的实施例对本实用新型作进一步说明：

[0011] 在图 1～2 中，垃圾箱 1 固定在车架 6 上，车轮轴通过轴承安装在该车架的底部，两个车轮 2 和两个双联皮带轮 12 分别固定在所述车轮轴的两端，两个毛刷转盘 13 分别通过转轴安装在车架 6 的前端，各固定在所述转轴上的皮带轮 14 分别通过皮带 11 由对应的双联皮带轮 12 带动转动；位于垃圾箱 1 后方的毛刷滚筒 8 通过滚筒轴安装在车架 6 上，固定在所述滚筒轴上的从动皮带轮 9 通过另一根皮带 11 按“8”字型的方式与双联皮带轮 12 连接；垃圾箱 1 的尾部设有进料口 3，设在垃圾箱 1 与毛刷滚筒 8 之间的橡胶片 10 一端与进料口 3 搭接、另一端与地面倾斜接触。为了减少灰尘，在毛刷滚筒 8 的上方设有固定在车架 6 上的罩壳 4；为了省力以及转向方便，在车架 6 的尾部设有转向轮 7；为了使用方便，在车架 6 固定有车把 5。

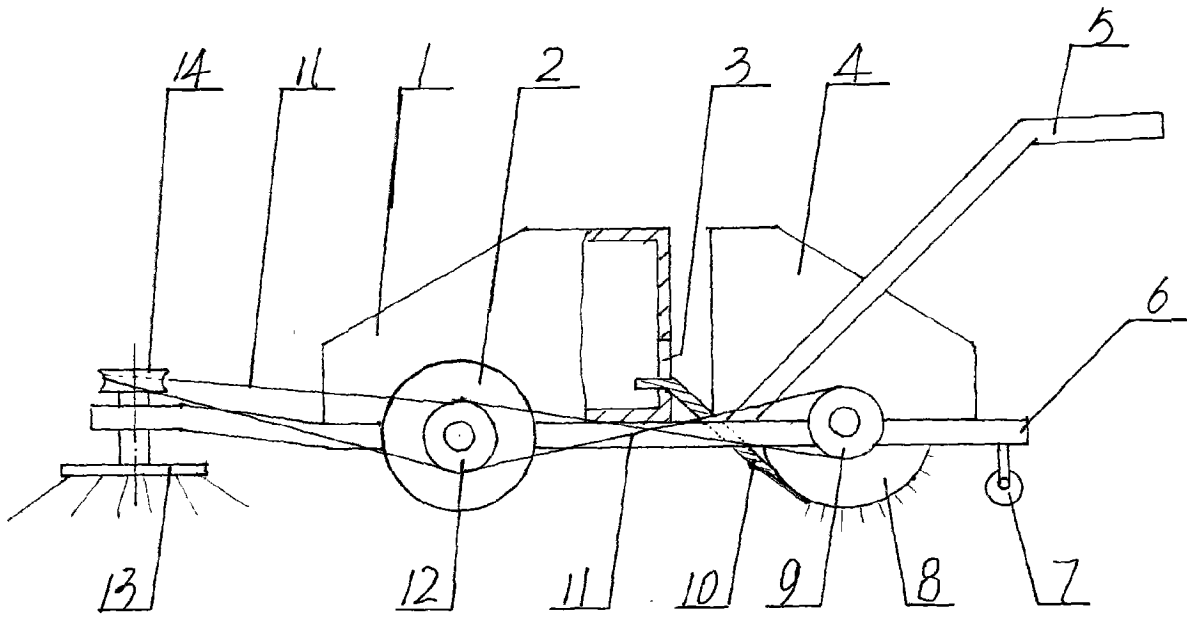


图 1

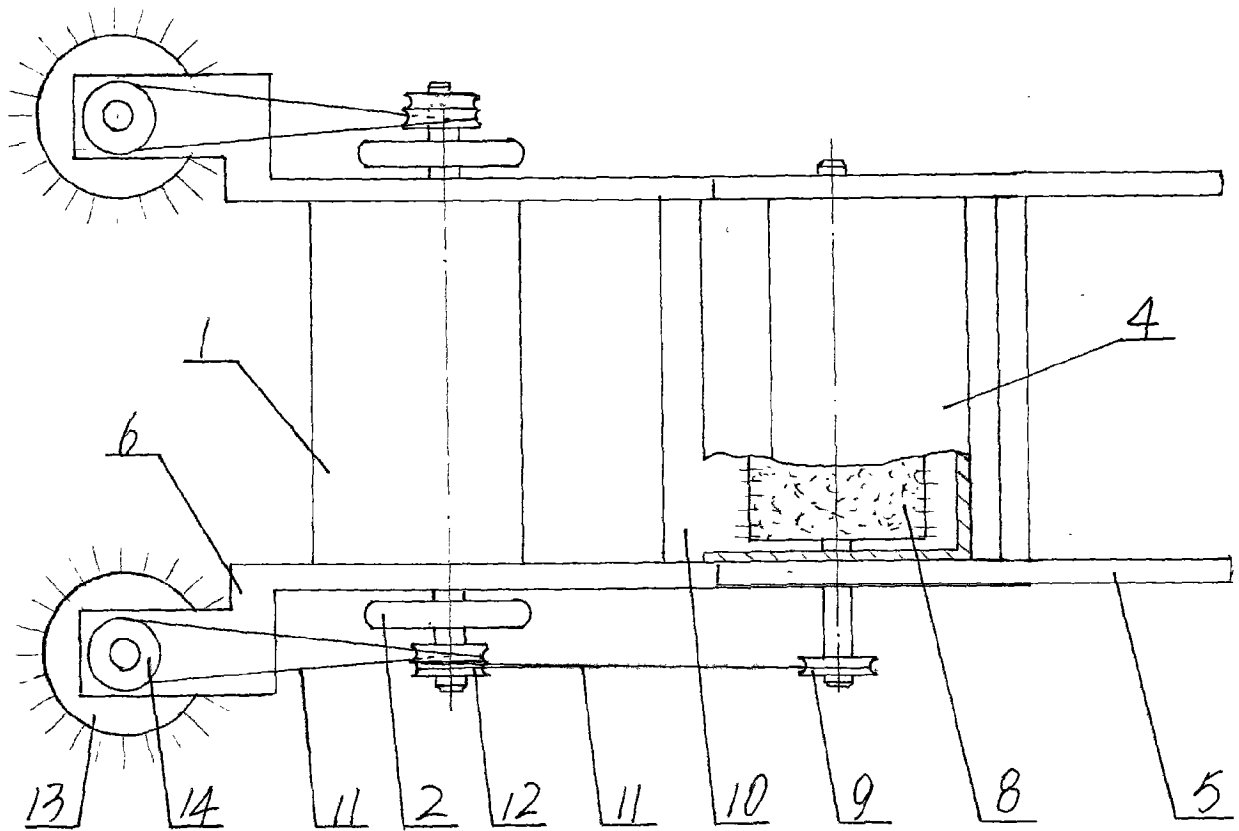


图 2