



## (12) 实用新型专利

(10) 授权公告号 CN 202312667 U

(45) 授权公告日 2012. 07. 11

(21) 申请号 201120510873. 9

(22) 申请日 2011. 11. 27

(73) 专利权人 山东科技大学

地址 266590 山东省青岛经济技术开发区前  
湾港路 579 号

(72) 发明人 王兵

(51) Int. Cl.

A47G 21/10 (2006. 01)

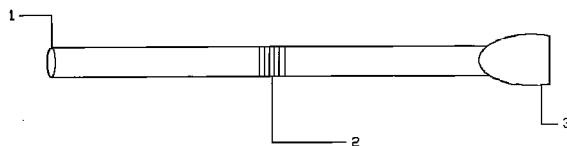
权利要求书 1 页 说明书 1 页 附图 1 页

### (54) 实用新型名称

一种筷子

### (57) 摘要

本实用新型公开了一种筷子,包括:柱形筷头端,筷柄,铲形筷头端。其中柱形筷头端呈圆柱形,人们可以使用这一端当作普通筷子使用;铲形筷头端呈铲形,人们可以用这一端来夹球状体食物(如花生米等)。从而使人们夹菜时更加方便。



1. 一种筷子,包括:柱形筷头端(1),筷柄(2),铲形筷头端(3);其特征在于:将柱形筷头端(1),筷柄(2),铲形筷头端(3)组合在一起成为一个整体,其中柱形筷头端(1)呈圆柱形,可以当普通筷子使用;铲形筷头端(3)呈扁平的铲形,可以专门用来夹球体状食物,如花生米等;使此筷子的两头都可以被使用;筷柄(2)处刻有防滑纹,可以使人们拿筷子更加牢固。

## 一种筷子

### 所属技术领域

[0001] 本实用新型涉及一种两头都可以使用的筷子。

### 背景技术

[0002] 目前的筷子大都是只有一头可以使用,而且筷子头端大多是圆柱形,导致人们在使用筷子吃球体状食物(如花生米)时夹食物很不方便,而且食物容易掉落。

### 发明内容

[0003] 本实用新型的目的是提供一种两头都可以使用的筷子,该筷子的两头都可以使用,而且适合夹球体状食物。

[0004] 本实用新型解决其技术问题所采用的技术方案是:一种筷子,包括:柱形筷头端(1),筷柄(2),铲形筷头端(3);其特征在于:将柱形筷头端(1),筷柄(2),铲形筷头端(3)组合在一起成为一个整体,其中柱形筷头端(1)呈圆柱形,可以当普通筷子使用;铲形筷头端(3)呈扁平的铲形,可以专门用来夹球体状食物,如花生米等;使此筷子的两头都可以被使用;筷柄(2)处刻有防滑纹,可以使人们拿筷子更加牢固。

[0005] 本实用新型的有益效果是:当人们吃不容易用筷子夹住的球体状食物时,可以通过使用筷子的铲形筷头端方便地夹住食物,使食物不易掉落,十分方便。

### 附图说明

[0006] 以下结合附图对本实用新型作进一步详细说明。

[0007] 图1是本实用新型的结构原理图,

[0008] 图面说明:1. 柱形筷头端,2. 筷柄,3. 铲形筷头端。

### 具体实施方式

[0009] 一种筷子,包括:柱形筷头端,筷柄,铲形筷头端。

[0010] 筷子的柱形筷头端(1)呈柱形,人们可以用筷子的这一端当作普通筷子使用;当人们在夹球体状食物(如花生米)时,可以使用筷子的铲形筷头端(3)来夹。从而使得该筷子可以在不同情形下被人们合理使用,给人们带来了方便。

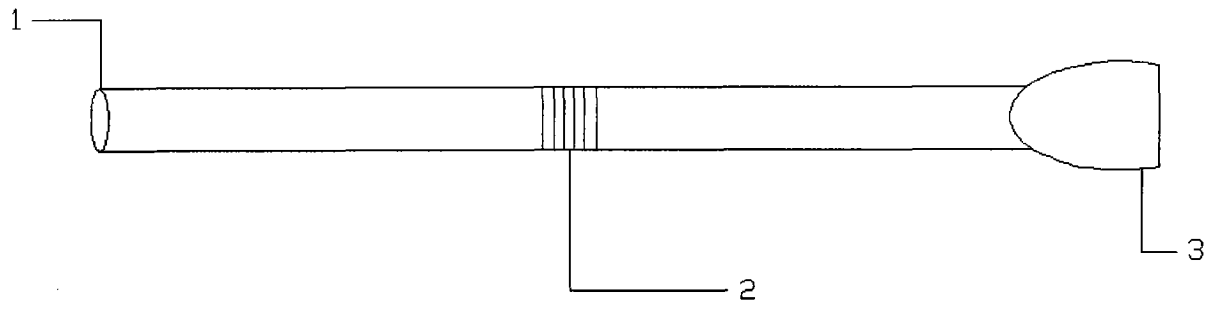


图 1