



(12)实用新型专利

(10)授权公告号 CN 206665992 U

(45)授权公告日 2017. 11. 24

(21)申请号 201720469588.4

(22)申请日 2017.05.02

(73)专利权人 宁夏康泓矿山机械设备有限公司

地址 753200 宁夏回族自治区石嘴山市惠农区摩尔娇子小区12号楼426号

(72)发明人 潘鸿

(51) Int. Cl.

B66C 23/84(2006.01)

B66C 23/62(2006.01)

B66C 1/12(2006.01)

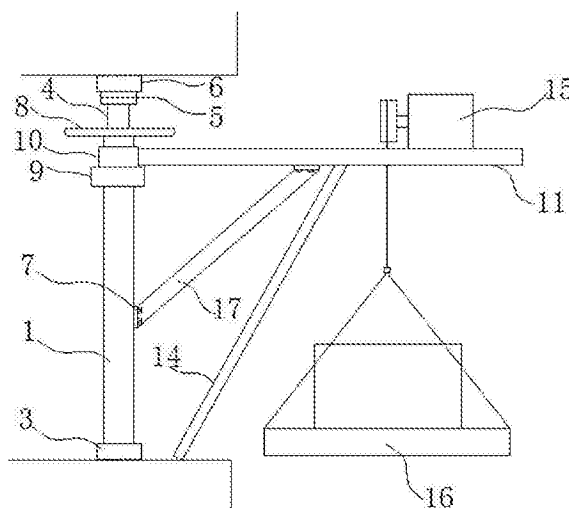
权利要求书1页 说明书3页 附图2页

(54)实用新型名称

一种机械设备吊装架

(57)摘要

本实用新型公开了一种机械设备吊装架,包括两根竖直设置的支撑杆,且两根支撑杆通过两根第一连杆连接,支撑杆的下端固定连接有第一脚垫,支撑杆的上端面上设有螺纹孔,且螺纹孔中连接有螺纹杆,螺纹杆上端通过转盘转动连接有第二脚垫,螺纹杆外侧固定连接有转轮,支撑杆的外侧固定连接环形凸起,环形凸起的上侧设有套环,套环的套设在支撑杆上,且套环的侧壁上固定连接有横杆,两根横杆的端部通过第二连杆固定连接,且两根横杆之间设有托板,托板的两端均连接有滑块,且在两根横杆的侧壁上均设有滑槽,托板通过滑块与横杆滑动连接。本实用新型主体结构为可拆卸式连接,可进行快速的组装,同时也极大的方便了吊装架的运输过程。



1. 一种机械设备吊装架,其特征在于,包括两根竖直设置的支撑杆(1),且两根支撑杆(1)通过两根第一连杆(2)连接,所述支撑杆(1)的下端固定连接有第一脚垫(3),所述支撑杆(1)的上端面上设有螺纹孔,且螺纹孔中配合连接有螺纹杆(4),所述螺纹杆(4)上端通过转盘(5)转动连接有第二脚垫(6),所述螺纹杆(4)外侧固定连接有转轮(8),所述支撑杆(1)的外侧固定连接环形凸起(9),所述环形凸起(9)的上侧设有套环(10),所述套环(10)的套设在支撑杆(1)上,且套环(10)的侧壁上固定连接有横杆(11),两根所述横杆(11)的端部通过第二连杆(12)固定连接,且两根所述横杆(11)之间设有托板(13),所述托板(13)的两端均连接有滑块,且在两根所述横杆(11)相对一侧的侧壁上均设有滑槽,所述托板(13)通过滑块与横杆(11)滑动连接,所述托板(13)靠近第一连杆(2)的一端转动连接有拉杆(14),所述托板(13)的上侧安装有卷扬机(15),且在托板(13)上设有供卷扬机(15)绳索穿过的圆孔,所述绳索的下端连接有载物板(16)。

2. 根据权利要求1所述的一种机械设备吊装架,其特征在于,所述横杆(11)下侧倾斜设有第三连杆(17),所述第三连杆(17)的上端与横杆(11)固定连接,所述第三连杆(17)的下端与支撑杆(1)固定连接。

3. 根据权利要求1或2所述的一种机械设备吊装架,其特征在于,所述第一连杆(2)、第二连杆(12)和第三连杆(17)的两端均设有连接法兰(7)。

4. 根据权利要求1所述的一种机械设备吊装架,其特征在于,所述卷扬机(15)的绳索由八根钢丝绳组成,所述绳索的中部设有固定卡环,且八根钢丝绳由固定卡环分为四组,四组钢丝绳分别连接在载物板(16)的四角处。

5. 根据权利要求1所述的一种机械设备吊装架,其特征在于,所述第一脚垫(3)的底面和第二脚垫(6)顶面均设有防滑齿。

一种机械设备吊装架

技术领域

[0001] 本实用新型涉及吊装机械技术,尤其涉及一种机械设备吊装架。

背景技术

[0002] 在建筑施工的过程中经常会使用到吊装架,特别是在低矮楼层建设的过程,不适合安装大型的塔吊设备,建筑材料在向上层建筑输送的过程中就需要使用小型简易的吊装架;然而现有的小型吊装架,体积和重量依然较大,不适合人力运输,特别是在吊装架安装后,需要在其后端设置大量的配重块,安装起来费时费力,同时也不便于移动;此外,操作人员在转动吊装架的吊臂和转移载物板上的货物时,需要靠近楼层边缘操作,危险性极高。

[0003] 为此,我们提出一种机械设备吊装架来解决上述问题。

实用新型内容

[0004] 本实用新型的目的在于了解决现有技术中存在的缺点,而提出的一种机械设备吊装架。

[0005] 为了实现上述目的,本实用新型采用了如下技术方案:

[0006] 一种机械设备吊装架,包括两根竖直设置的支撑杆,且两根支撑杆通过两根第一连杆连接,所述支撑杆的下端固定连接有第一脚垫,所述支撑杆的上端面上设有螺纹孔,且螺纹孔中配合连接有螺纹杆,所述螺纹杆上端通过转盘转动连接有第二脚垫,所述螺纹杆外侧固定连接有转轮,所述支撑杆的外侧固定连接环形凸起,所述环形凸起的上侧设有套环,所述套环的套设在支撑杆上,且套环的侧壁上固定连接有横杆,两根所述横杆的端部通过第二连杆固定连接,且两根所述横杆之间设有托板,所述托板的两端均连接有滑块,且在两根所述横杆相对一侧的侧壁上均设有滑槽,所述托板通过滑块与横杆滑动连接,所述托板靠近第一连杆的一端转动连接有拉杆,所述托板的上侧安装有卷扬机,且在托板上设有供卷扬机绳索穿过的圆孔,所述绳索的下端连接有载物板。

[0007] 优选的,所述横杆下侧倾斜设有第三连杆,所述第三连杆的上端与横杆固定连接,所述第三连杆的下端与支撑杆固定连接。

[0008] 优选的,所述第一连杆、第二连杆和第三连杆的两端均设有连接法兰。

[0009] 优选的,所述卷扬机的绳索由八根钢丝绳组成,所述绳索的中部设有固定卡环,且八根钢丝绳由固定卡环分为四组,四组钢丝绳分别连接在载物板的四角处。

[0010] 优选的,所述第一脚垫的底面和第二脚垫顶面均设有防滑齿。

[0011] 与现有技术相比,本实用新型的有益效果为:通过设置两根支撑杆,并在支撑杆上端配合连接螺纹杆,转动转轮可带动螺纹杆在螺纹孔内伸缩,以便于将支撑杆竖直的固定在上下两层楼板之间,反向转动转轮,即可松开固定;通过在支撑杆上设置环形凸起,在其上侧的支撑杆上设置套环,并在套环上连接横杆,可利用横杆作为吊臂,同时方便组装和拆卸;通过在两根横杆之间滑动连接托板,在托板上设置卷扬机,并将卷扬机的绳索与载物板连接,载物板承载货物后,拉动拉杆可使得载物板与托板一同滑动,以便于将货物转移至楼

板上,提高了货物吊装的效率,同时可保证操作人员的安全性;此外,本实用新型主体结构为可拆卸式连接,可进行快速的组装,同时也极大的方便了吊装架的运输过程。

附图说明

[0012] 图1为本实用新型提出的一种机械设备吊装架的结构示意图。

[0013] 图2为本实用新型提出的一种机械设备吊装架中支撑杆、横杆及托板的连接结构示意图。

[0014] 图中:1支撑杆、2第一连杆、3第一脚垫、4螺纹杆、5转盘、6第二脚垫、7连接法兰、8转轮、9环形凸起、10套环、11横杆、12第二连杆、13托板、14拉杆、15卷扬机、16载物板、17第三连杆。

具体实施方式

[0015] 下面将结合本实用新型实施例中的附图,对本实用新型实施例中的技术方案进行清楚、完整地描述,显然,所描述的实施例仅仅是本实用新型一部分实施例,而不是全部的实施例。基于本实用新型中的实施例,本领域普通技术人员在没有做出创造性劳动前提下所获得的所有其他实施例,都属于本实用新型保护的范围。

[0016] 参照图1-2,一种机械设备吊装架,包括两根竖直设置的支撑杆1,且两根支撑杆1通过两根第一连杆2连接,支撑杆1的下端固定连接有第一脚垫3,支撑杆1的上端面上设有螺纹孔,且螺纹孔中配合连接有螺纹杆4,螺纹杆4上端通过转盘5转动连接有第二脚垫6,第一脚垫3的底面和第二脚垫6顶面均设有防滑齿;螺纹杆4固定连接转轮8,支撑杆1的外侧固定连接环形凸起9,环形凸起9的上侧设有套环10,套环10的套设在支撑杆1上,且套环10的侧壁上固定连接横杆11,两根横杆11的端部通过第二连杆12固定连接,且两根横杆11之间设有托板13,托板13的两端均连接有滑块,且在两根横杆11相对一侧的侧壁上均设有滑槽,托板13通过滑块与横杆11滑动连接,托板13靠近第一连杆2的一端转动连接有拉杆14,托板13的上侧安装有卷扬机15,且在托板13上设有供卷扬机15绳索穿过的圆孔,绳索的下端连接有载物板16;具体的,卷扬机15的绳索由八根钢丝绳组成,绳索的中部设有固定卡环,且八根钢丝绳由固定卡环分为四组,四组钢丝绳分别连接在载物板16的四角处,载物板16每一角连接两根钢丝绳,可避免其中一根断裂后导致载物板16的倾斜,提高了货物吊装的安全性。

[0017] 作为一种最佳的实施方式,横杆11下侧倾斜设有第三连杆17,第三连杆17的上端与横杆11固定连接,第三连杆17的下端与支撑杆1固定连接,第三连杆17、支撑杆1和横杆11之间形成三角形,可提高了横杆11的承载能力,且需要说明的是,第一连杆2、第二连杆12和第三连杆17的两端均设有连接法兰7,以便于拆卸,进而方便吊装架的运输。

[0018] 本实用新型通过设置两根支撑杆1,并在支撑杆1上端配合连接螺纹杆4,转动转轮8可带动螺纹杆4在螺纹孔内伸缩,以便于将支撑杆1竖直的固定在上下两层楼板之间;通过在支撑杆1上设置环形凸起9,在其上侧的支撑杆1上设置套环10,并在套环10上连接横杆11,可利用横杆11作为吊装支架,通过在两根横杆11之间滑动连接托板13,在托板13上设置卷扬机15,并将卷扬机15的绳索与载物板16连接,载物板16承载货物后,拉动拉杆14可使得载物板16与托板13一同滑动,以便于将货物转移至楼板上。

[0019] 以上所述,仅为本实用新型较佳的具体实施方式,但本实用新型的保护范围并不局限于此,任何熟悉本技术领域的技术人员在本实用新型揭露的技术范围内,根据本实用新型的技术方案及其实用新型构思加以等同替换或改变,都应涵盖在本实用新型的保护范围之内。

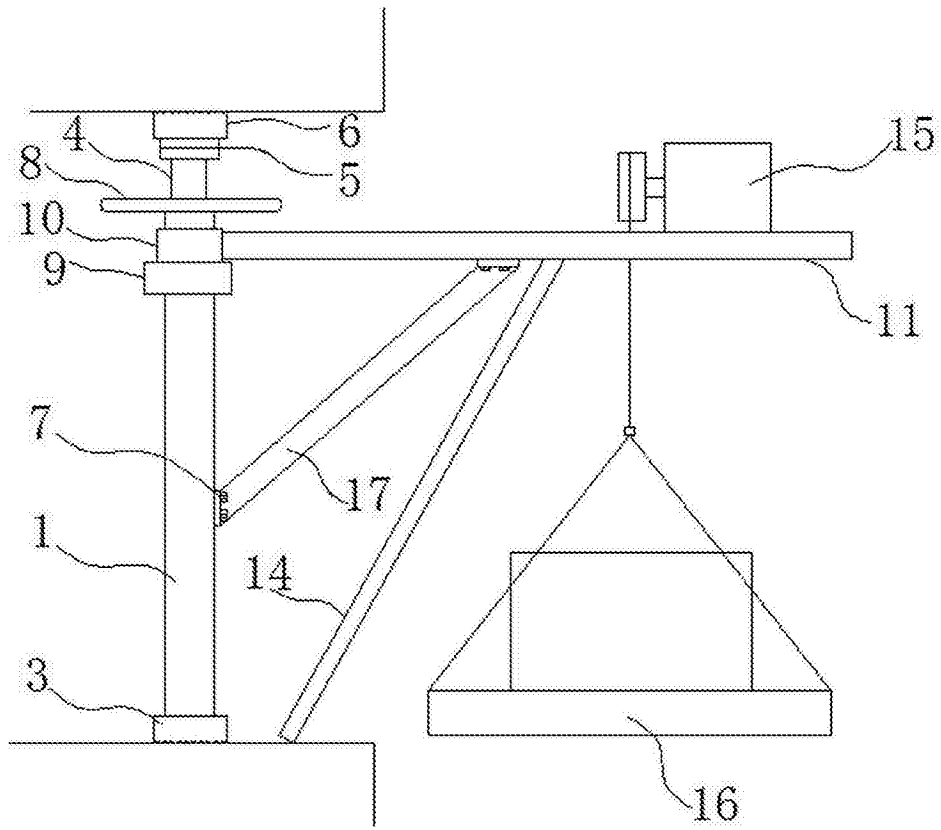


图1

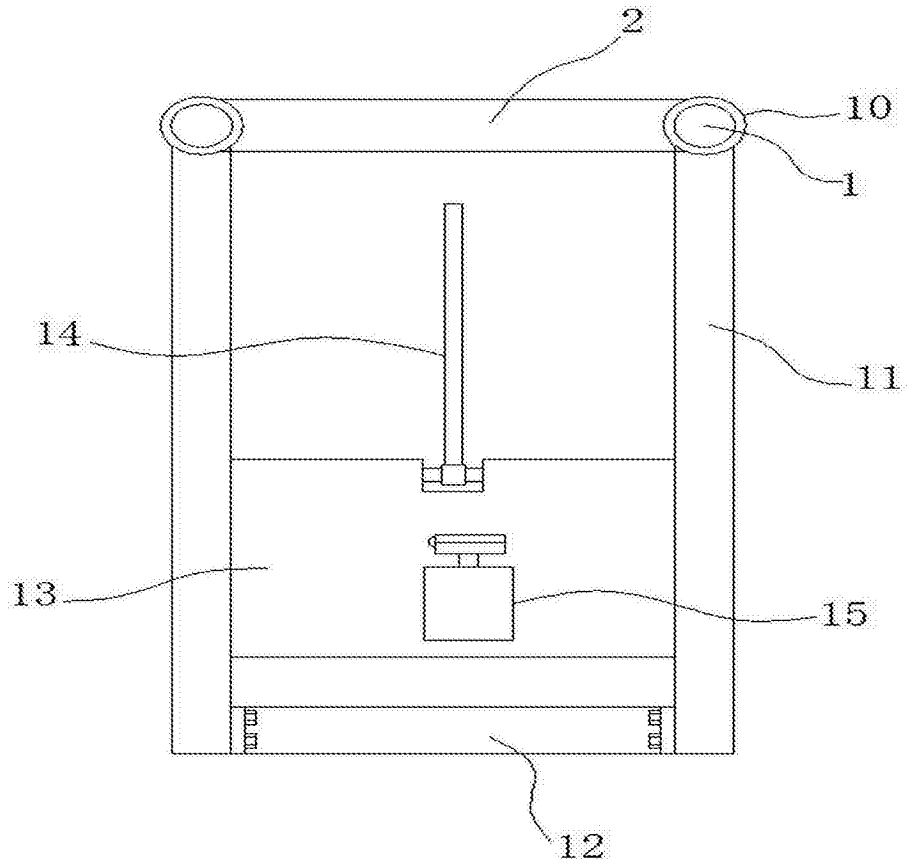


图2