



(12) CERERE DE BREVET DE INVENȚIE

(21) Nr. cerere: a 2008 00153

(22) Data de depozit: 26.02.2008

(41) Data publicării cererii:
30.08.2011 BOPI nr. 8/2011

(71) Solicitant:
• INOE 2000 - INSTITUTUL DE CERCETĂRI
PENTRU HIDRAULICĂ ȘI PNEUMATICĂ,
STR. CU ȚITUL DE ARGINT NR. 14,
SECTOR 4, O.P. 28, BUCUREȘTI, B, RO

(72) Inventatori:
• IONIȚĂ NICULAE, ȘOS. ALEXANDRIEI
NR. 94, BL. PC 11, AP. 38, SECTOR 5,
BUCUREȘTI, B, RO;
• RĂDULESCU GABRIEL,
STR. SFINȚII APOSTOLI NR. 38, ET. 1, AP. 4,
SECTOR 5, BUCUREȘTI, B, RO;
• DUMITRESCU CĂTĂLIN, SAT GURA FOII,
COMUNA GURA FOII, DB, RO

(54) POMPĂ HIDRAULICĂ PROPORȚIONALĂ RĂSTURNABILĂ

(57) Rezumat:

Invenția se referă la o pompă hidraulică proporțională, răsturnabilă, rotativă, cu pistoane radiale, la care cilindrul poate să varieze proporțional cu intensitatea unui curent electric de comandă, și care, păstrând același sens de rotație, își poate inversa sensul de circulație al fluidului de lucru, fiind destinată în special transmisiilor hidraulice în circuit închis. Pompa conform invenției este compusă dintr-o carcasă (1) prevăzută cu un locaș de formă dreptunghiulară, în care poate culisa transversal o cale (2) de rulare, în interiorul căreia rulează circular, prin intermediul unor bile, un număr impar de pistoane (3) radiale, așezate în același plan, într-un rotor (4) cuplat la un arbore (5), care, în timpul rotirii, poate realiza trei situații de lucru: cilindree nulă, când arcurile (6.1 și 6.2) fixate în pistoane (7.1 și 7.2) o țin centrată, cilindree proporțională, în funcție de o presiune externă, controlată de o supapă (8) așezată pe un sertar (9) și acționată de un electromagnet (10) cu un sens de circulație al fluidului de lucru, și cilindree inversată, tot proporțională, prin comutarea unei bușe (11) de distribuție, apăsată de un electromagnet (12), care poate fi redusă de un arc (13), situație în care presiunea de comandă este dirijată printr-un capac (14) și printr-un dop (15), în scopul inversării sensului de circulație al fluidului între două orificii ale unui capac (16) de alimentare, pentru un același sens de rotație a pompei.

Revendicări: 3
Figuri: 3

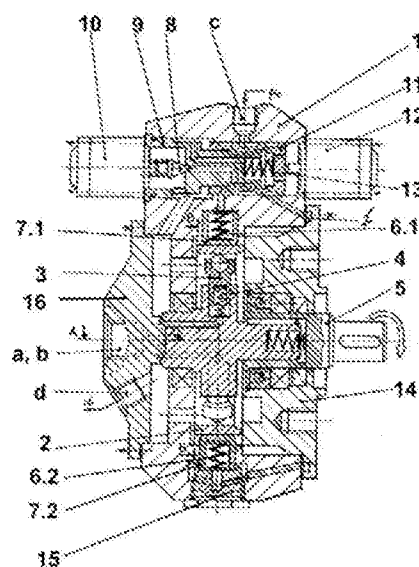
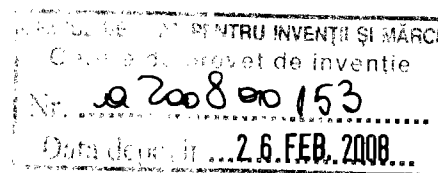


Fig. 1

Cu începere de la data publicării cererii de brevet, cererea asigură, în mod provizoriu, protecția conferită potrivit dispozițiilor art. 32 din Legea nr. 64/1991, cu excepția cazurilor în care cererea de brevet de invenție a fost respinsă, retrasă sau considerată ca fiind retrasă. Întinderea protecției conferite de cererea de brevet de invenție este determinată de revendicările conținute în cererea publicată în conformitate cu art. 23 alin. (1) - (3).



POMPĂ HIDRAULICĂ PROPORȚIONALĂ RĂSTURNABILĂ



Invenția se referă la o pompă hidraulică rotativă cu pistoane radiale, la care cilindrul poate să varieze proporțional cu intensitatea unui curent electric de comandă și care, păstrând același sens de rotație, își poate inversa sensul de circulație al fluidului de lucru, fiind destinată în special transmisiilor hidraulice în circuit închis.

Sunt cunoscute pompe hidraulice rotative cu pistoane axiale, cu cilindrul reglabil printr-un servomecanism atașat carcasei, care pot fi și răsturnabile, adică își pot inversa sensul de circulație al fluidului de lucru.

Principalele dezavantaje ale acestor tipuri de pompe hidraulice sunt:

- principiul constructiv și funcțional al pistoanelor axiale determină un gabarit mare pe lungimea pompelor, iar la cele reglabile și răsturnabile și pe lățimea pompelor;
- complicațiile constructive și tehnologiile de execuție necesare determină un preț de cost foarte ridicat;
- reglarea cilindrului poate fi făcută din exteriorul pompei, dar nu direct proporțional crescător cu un curent electric de comandă.

Pompa hidraulică, conform invenției, înlătură dezavantajele de mai sus prin aceea că, într-o carcasă cu gabarit redus este montat un rotor cu pistoane radiale, care rulează pe o cale ce poate glisa transversal sub acțiunea a două pistoane simetrice, comandate de o presiune exterioară, printr-un mecanism de comutare și reglare electric incorporat.

Pompa hidraulică, conform invenției, prezintă următoarele avantaje:

- prezintă gabarit extrem de redus;
- simplitatea constructivă determină un preț de cost accesibil;
- mecanismul electrohidraulic de comandă și reglare este încorporat în carcasa pompei;



- cilindrul este reglabil pe ambele sensuri de aceeași supapă proporțională, în funcție de un curent electric de comandă.

Se dă mai jos un exemplu de realizare a invenției, în legătură cu figura 1, care reprezintă secțiuni caracteristice prin pompa hidraulică.

Pompa hidraulică proporțională răsturnabilă se compune dintr-o carcasă 1, care dispune de un locaș central dreptunghiular în care poate culisa transversal o cale de rulare 2, în interiorul căreia pot rula prin intermediul unor bile, pistoanele radiale 3, așezate în număr impar, în același plan, într-un rotor 4, lăgăruit în carcasa 1, care poate fi rotit de un arbore de antrenare 5, prevăzut cu pană.

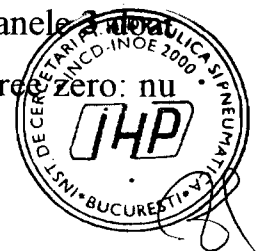
Calea de rulare 2 este ținută în poziție centrată cu rotorul 4, de către două arcuri identice 6.1 și 6.2, prin intermediul unor pistoane identice 7.1 și 7.2, care pot primi o presiune exterioară de comandă, adusă la un orificiu c, care poate fi controlată de o supapă proporțională compusă din supapa 8, sertarul 9 și electromagnetul proporțional 10.

Distribuirea presiunii de comandă către pistonul 7.1 sau către pistonul 7.2 este realizată de bucșa de distribuție 11, care este acționată de electromagnetul 12 și readusă pe poziția inițială de arcul 13, prin canalizațiile interioare ale carcasei 1, ale capacului 14 și ale dopului filetat 15. Pompa mai este prevăzută în spate cu un capac de alimentare 16, în contact direct cu rotorul 4, în care sunt practicate orificiile de alimentare, cu fluid de lucru, a și b și orificiul de drenaj d.

Dacă se racordează pompa cu orificiile a și b la niște circuite hidraulice exterioare și cu orificiul c la o sursă de presiune, nefigurată și se rotește arborele de antrenare 5, spre exemplu în sens orar, pot apărea trei situații de funcționare distincte:

- dacă electromagneții 10 și 12 nu sunt alimentați cu curent electric, presiunea de comandă se descarcă la valoarea apropiată de zero, prin orificiile practicate în locașul sertarului 9, pe lângă supapa 8, către interiorul carcasei 1 și orificiul de drenaj d și nu poate deplasa pistonul 7.1, cu care este legată prin canalizațiile bucșei de distribuție 11, arcurile 6.1 și 6.2 fiind în echilibru.

În această situație calea de rulare 2 este centrată cu rotorul 4, pistoanele 3 nu rulează fără să execute curse de aspirație și refulare, conducând la cilindrul zero: nu există circulație de fluid de lucru între orificiile a și b.



- dacă se alimentează cu curent electric doar electromagnetul proporțional 10 și se variază intensitatea acestuia spre valoarea maximă, supapa 8 realizează o presiune de comandă proporțională crescătoare, care face ca pistonul 7.1 să deplaseze calea de rulare 2 în jos, împotriva arcului 6.2 dezaxând-o față de rotorul 4.

În această situație, pistoanele 3, în timpul rulării execută și curse de aspirație și refulare, realizând o cilindree și un debit de fluid proporțional cu curentul de comandă, circulația fluidului de lucru făcându-se de la orificiul a către orificiul b. La întreruperea curentului de comandă aplicat electromagnetului 10 sau la reducerea intensității sale către zero, presiunea de comandă se reduce și arcul 6.2 recentrează calea de rulare 2, anulând progresiv cilindreea până la oprirea circulației de fluid.

- dacă se alimentează electric electromagnetul 12, acesta împinge bușca de distribuție 11 spre stânga, contra arcului 13, care face posibilă alimentarea cu presiune de comandă a pistonului 7.2, prin canalizațiile interne ale carcasei 1 și ale dopului filetat 15 și printr-o canalizație circulară f, practică în capacul 14. Alimentându-se apoi electromagnetul proporțional 10 cu curent electric de intensitate crescătoare, presiunea de comandă crește și prin intermediul pistonului 7.2 dezaxează calea de rulare 2 în sus, contra arcului 6.1, cu efect de realizare a unei cilindree și a unei circulații de fluid de lucru inversată, adică de la orificiul b spre orificiul a. La micșorarea spre zero a intensității curentului aplicat electromagnetului 10 sau la anularea sa, presiunea de comandă revine la zero, arcul 6.1 recentrând calea de rulare 2, anulând cilindreea pompei.

Sensul de antrenare al pompei, conform invenției, poate fi atât orar cât și antiorar.

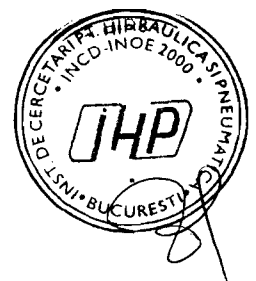


REVENDICĂRI

1. Pompă hidraulică proporțională răsturnabilă, compusă dintr-o carcasă, un rotor cu pistoane axiale, o cale de rulare glisantă și un mecanism de comutare și reglare încorporat, **caracterizată prin aceea că**, în carcasa 1 este prevăzut un locaș de formă dreptunghiulară în care poate culisa transversal o cale de rulare 2, pe al cărui cerc interior pot rula un număr impar de pistoane radiale 3, așezate în același plan în rotorul 4, cuplat la un arbore de antrenare 5, care în timpul rotirii, atâta timp cât arcurile 6.1 și 6.2 fixate în pistoanele 7.1 și 7.2 mențin centrată calea de rulare 2, nu realizează curse de aspirație și refulare, cilindrul devenind nulă.

2. Pompă hidraulică proporțională răsturnabilă, conform revendicării 1, **caracterizată prin aceea că**, în carcasa 1 se găsește supapa 8 așezată pe un orificiu într-un sertar 9, apăsată de un electromagnet proporțional 10, care realizează o presiune proporțională de comandă externă, ce poate fi aplicată pe pistonul 7.1, în scopul obținerii unei cilindre prin dezaxarea căii de rulare 2 și realizarea unei circulații de fluid de lucru, de către pistoanele radiale 3, între orificiile de alimentare a și b practicate în capacul de închidere 16, proporțională cu un curent electric de comandă.

3. Pompă hidraulică proporțională răsturnabilă, conform revendicărilor 1 și 2, **caracterizată prin aceea că**, în carcasa 1 se află bușa de distribuție 11, ce poate fi acționată de electromagnetul 12 și readusă de arcul 13, care prin glisarea sa peste sertarul 9 poate face ca presiunea externă de comandă să ajungă la pistonul 7.2, prin orificiile practicate în carcasa 1, printr-un orificiu circular al capacului 14 și prin orificiile radiale ale dopului filetat 15, în scopul glisării în sens invers al căii de rulare 2, pentru inversarea sensului circulației de fluid între orificiile de alimentare a și b, păstrându-se sensul inițial de rotire al arborelui de antrenare 5.



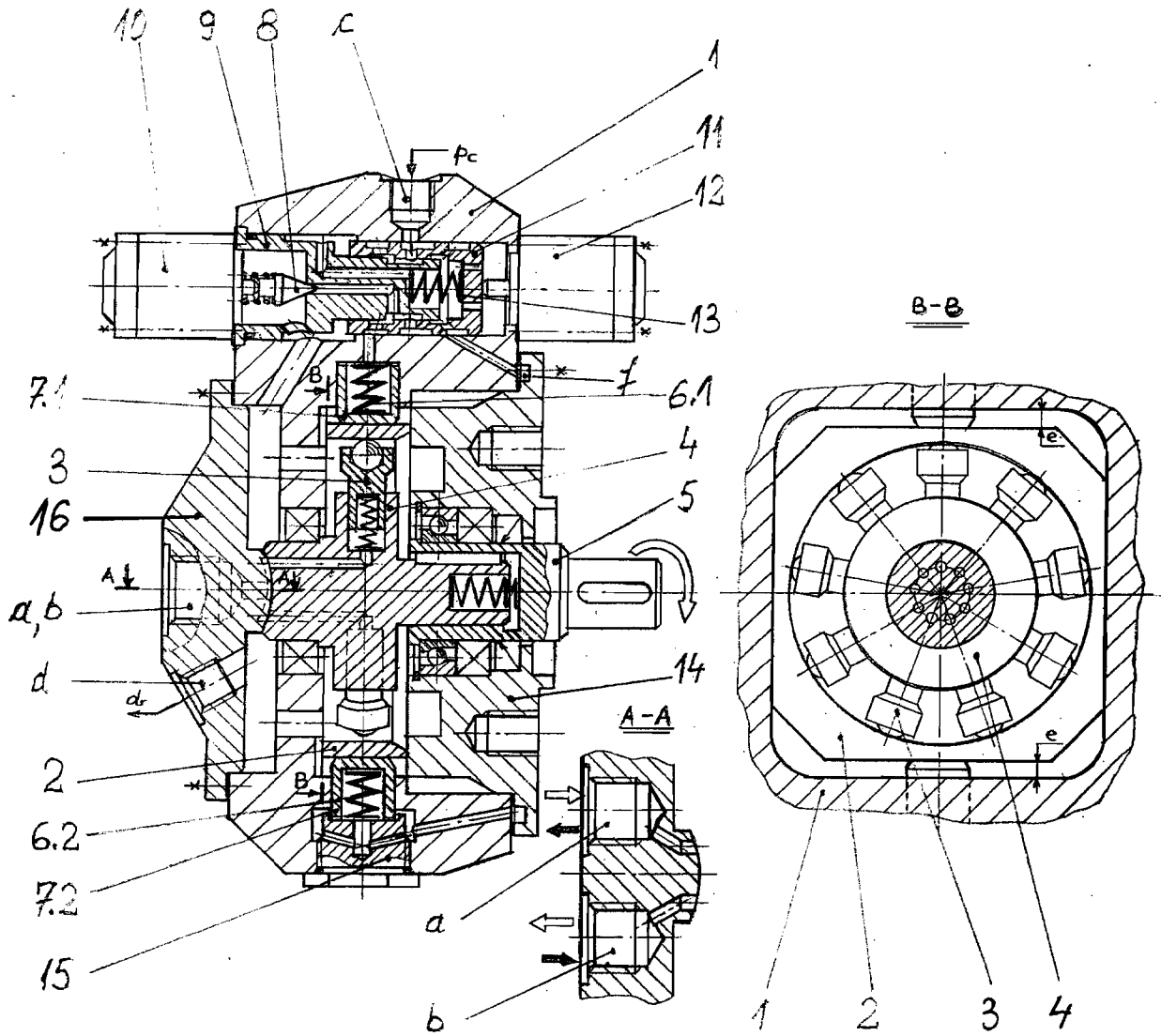


Fig. 1

