

(12) NACH DEM VERTRAG ÜBER DIE INTERNATIONALE ZUSAMMENARBEIT AUF DEM GEBIET DES PATENTWESENS (PCT) VERÖFFENTLICHTE INTERNATIONALE ANMELDUNG

(19) Weltorganisation für geistiges Eigentum
Internationales Büro



(43) Internationales Veröffentlichungsdatum
24. Dezember 2008 (24.12.2008)

PCT

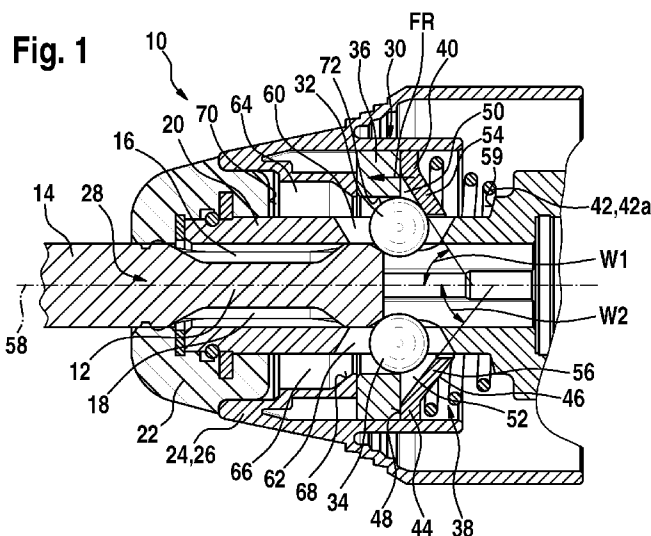
(10) Internationale Veröffentlichungsnummer
WO 2008/155152 A3

- (51) Internationale Patentklassifikation:
B25D 17/08 (2006.01) *B25D 17/24* (2006.01)
- (21) Internationales Aktenzeichen: PCT/EP2008/054830
- (22) Internationales Anmeldedatum:
22. April 2008 (22.04.2008)
- (25) Einreichungssprache: Deutsch
- (26) Veröffentlichungssprache: Deutsch
- (30) Angaben zur Priorität:
10 2007 028 486.3 21. Juni 2007 (21.06.2007) DE
- (71) Anmelder (für alle Bestimmungsstaaten mit Ausnahme von US): **ROBERT BOSCH GMBH** [DE/DE]; Postfach 30 02 20, 70442 Stuttgart (DE).
- (72) Erfinder; und
- (75) Erfinder/Anmelder (nur für US): **BRAUN, Willy** [DE/DE]; Lindenstr. 3, 72149 Neustetten (DE). **KOEPF, Christian** [DE/DE]; Vogelsangstrasse 21, 73770 Denkendorf (DE).
- (74) Gemeinsamer Vertreter: **ROBERT BOSCH GMBH**; Postfach 30 02 20, 70442 Stuttgart (DE).
- (81) Bestimmungsstaaten (soweit nicht anders angegeben, für jede verfügbare nationale Schutzrechtsart): AE, AG, AL, AM, AO, AT, AU, AZ, BA, BB, BG, BH, BR, BW, BY, BZ, CA, CH, CN, CO, CR, CU, CZ, DK, DM, DO, DZ, EC, EE, EG, ES, FI, GB, GD, GE, GH, GM, GT, HN, HR, HU, ID, IL, IN, IS, JP, KE, KG, KM, KN, KP, KR, KZ, LA, LC, LK, LR, LS, LT, LU, LY, MA, MD, ME, MG, MK, MN, MW, MX, MY, MZ, NA, NG, NI, NO, NZ, OM, PG, PH, PL, PT, RO, RS, RU, SC, SD, SE, SG, SK, SL, SM, SV, SY, TJ, TM, TN, TR, TT, TZ, UA, UG, US, UZ, VC, VN, ZA, ZM, ZW.
- (84) Bestimmungsstaaten (soweit nicht anders angegeben, für jede verfügbare regionale Schutzrechtsart): ARIPO (BW, GH, GM, KE, LS, MW, MZ, NA, SD, SL, SZ, TZ, UG, ZM, ZW), eurasisches (AM, AZ, BY, KG, KZ, MD, RU, TJ, TM), europäisches (AT, BE, BG, CH, CY, CZ, DE, DK, EE, ES, FI, FR, GB, GR, HR, HU, IE, IS, IT, LT, LU, LV,

[Fortsetzung auf der nächsten Seite]

(54) Title: TOOL HOLDER FOR AN ELECTRIC TOOL, PARTICULARLY FOR A CHISEL HAMMER AND/OR DRILL HAMMER

(54) Bezeichnung: WERKZEUGHALTER FÜR EIN ELEKTROWERKZEUG, INSBESONDERE FÜR EINEN MEISSEL-UND/ODER BOHRHAMMER



(57) Abstract: The invention relates to a tool holder (10) for an electric tool, particularly for a chisel hammer and/or drill hammer, comprising a tool receptacle (20) for receiving a cylindrical shaft (12) of an insertion tool (14) introduced through an insertion opening (28). The cylindrical shaft (12) comprises at least two diametrically opposed detent depressions (16, 18) on the circumferential surface. The tool holder (10) further comprises a locking device (30) having at least two locking elements (32, 34), at least one blocking element (36) and at least one restoring element (38). Upon insertion of the cylindrical shaft (12) of the insertion tool (14), the restoring element (38) applies different forces to the locking elements (32, 34) of the locking device (30).

[Fortsetzung auf der nächsten Seite]

WO 2008/155152 A3



MC, MT, NL, NO, PL, PT, RO, SE, SI, SK, TR), OAPI (BF, BJ, CF, CG, CI, CM, GA, GN, GQ, GW, ML, MR, NE, SN, TD, TG).

— vor Ablauf der für Änderungen der Ansprüche geltenden Frist; Veröffentlichung wird wiederholt, falls Änderungen eintreffen

Veröffentlicht:

— mit internationalem Recherchenbericht

(88) Veröffentlichungsdatum des internationalen

Recherchenberichts:

12. März 2009

(57) Zusammenfassung: Die Erfindung betrifft einen Werkzeughalter (10) für ein Elektrowerkzeug, insbesondere für einen Meißel- und/oder Bohrhammer, mit einer Werkzeugaufnahme (20) zur Aufnahme eines durch eine Einstecköffnung (28) eingeführten zylindrischen Schafts (12) eines Einsatzwerkzeugs (14). Der zylindrische Schaft (12) weist in seiner Umfangsfläche mindestens zwei diametral gegenüber liegend angeordnete Rastvertiefungen (16, 18) auf. Der Werkzeughalter (10) umfasst weiters eine mindestens zwei Verriegelungselemente (32, 34), mindestens ein Sperrelement (36) und mindestens ein Rückstellelement (38) aufweisende Verriegelungsvorrichtung (30). Beim Einschieben des zylindrischen Schaftes (12) des Einsatzwerkzeuges (14) übt das Rückstellelement (38) unterschiedliche Kräfte auf die Verriegelungselemente (32, 34) der Verriegelungsvorrichtung (30) aus.

INTERNATIONAL SEARCH REPORT

International application No
PCT/EP2008/054830

A. CLASSIFICATION OF SUBJECT MATTER
INV. B25D17/08 B25D17/24

According to International Patent Classification (IPC) or to both national classification and IPC

B. FIELDS SEARCHED

Minimum documentation searched (classification system followed by classification symbols)
B25D

Documentation searched other than minimum documentation to the extent that such documents are included in the fields searched

Electronic data base consulted during the international search (name of data base and, where practical, search terms used)

EPO-Internal

C. DOCUMENTS CONSIDERED TO BE RELEVANT

Category	Citation of document, with indication, where appropriate, of the relevant passages	Relevant to claim No.
A	DE 10 2005 015100 A1 (BOSCH GMBH ROBERT [DE]) 5 October 2006 (2006-10-05) cited in the application -----	
A	EP 1 695 797 A (HILTI AG [LI]) 30 August 2006 (2006-08-30) the whole document -----	1
A	US 4 491 444 A (RUMPP GERHARD [DE] ET AL) 1 January 1985 (1985-01-01) column 3, line 27 - line 42 -----	1
X	EP 1 293 303 A (BLACK & DECKER INC [US]) 19 March 2003 (2003-03-19) paragraphs [0018], [0030] - [0033]; figure 2 the whole document -----	10
	-/--	

Further documents are listed in the continuation of Box C.

See patent family annex.

* Special categories of cited documents :

- *A* document defining the general state of the art which is not considered to be of particular relevance
- *E* earlier document but published on or after the international filing date
- *L* document which may throw doubts on priority claim(s) or which is cited to establish the publication date of another citation or other special reason (as specified)
- *O* document referring to an oral disclosure, use, exhibition or other means
- *P* document published prior to the international filing date but later than the priority date claimed

- *T* later document published after the international filing date or priority date and not in conflict with the application but cited to understand the principle or theory underlying the invention
- *X* document of particular relevance: the claimed invention cannot be considered novel or cannot be considered to involve an inventive step when the document is taken alone
- *Y* document of particular relevance: the claimed invention cannot be considered to involve an inventive step when the document is combined with one or more other such documents, such combination being obvious to a person skilled in the art.
- *Z* document member of the same patent family

Date of the actual completion of the international search

9 December 2008

Date of mailing of the international search report

2009-02-02

Name and mailing address of the ISA/

European Patent Office, P.B. 5818 Patentaan 2
NL - 2280 HV Rijswijk
Tel. (+31-70) 340-2040,
Fax: (+31-70) 340-3016

Authorized officer

Rabolini, Marco

INTERNATIONAL SEARCH REPORT

International application No
PCT/EP2008/054830

C(Continuation). DOCUMENTS CONSIDERED TO BE RELEVANT		
Category*	Citation of document, with indication, where appropriate, of the relevant passages	Relevant to claim No.
X	US 2005/016745 A1 (HAHN NORBERT [DE]) 27 January 2005 (2005-01-27) the whole document -----	10
X	WO 03/022531 A (BLACK & DECKER INC [US]; HAHN NORBERT [DE]; HANKE ANDREAS [DE]) 20 March 2003 (2003-03-20) the whole document -----	10
X	GB 2 410 212 A (MILWAUKEE ELECTRIC TOOL CORP [US]) 27 July 2005 (2005-07-27) the whole document -----	10

Box No. II Observations where certain claims were found unsearchable (Continuation of item 2 of first sheet)

This international search report has not been established in respect of certain claims under Article 17(2)(a) for the following reasons:

1. Claims Nos.:
because they relate to subject matter not required to be searched by this Authority, namely:

2. Claims Nos.:
because they relate to parts of the international application that do not comply with the prescribed requirements to such an extent that no meaningful international search can be carried out, specifically:

3. Claims Nos.:
because they are dependent claims and are not drafted in accordance with the second and third sentences of Rule 6.4(a).

Box No. III Observations where unity of invention is lacking (Continuation of item 3 of first sheet)

This International Searching Authority found multiple inventions in this international application, as follows:

see supplemental sheet

1. As all required additional search fees were timely paid by the applicant, this international search report covers all searchable claims.
2. As all searchable claims could be searched without effort justifying additional fees, this Authority did not invite payment of additional fees.
3. As only some of the required additional search fees were timely paid by the applicant, this international search report covers only those claims for which fees were paid, specifically claims Nos.:

4. No required additional search fees were timely paid by the applicant. Consequently, this international search report is restricted to the invention first mentioned in the claims; it is covered by claims Nos.:

Remark on Protest

- The additional search fees were accompanied by the applicant's protest and, where applicable, the payment of a protest fee.
- The additional search fees were accompanied by the applicant's protest but the applicable protest fee was not paid within the time limit specified in the invitation.
- No protest accompanied the payment of additional search fees.

The International Searching Authority has found that the international application contains multiple (groups of) inventions, as follows:

1. Claims 1-9

The restoring element applies different forces to the locking elements.

2. Claim 10

Frontal damping element.

INTERNATIONAL SEARCH REPORT
Information on patent family members

International application No.

PCT/EP2008/054830

DE 102005015100 A1	05-10-2006	CN	101151128 A	26-03-2008
		EP	1877227 A1	16-01-2008
		WO	2006103137 A1	05-10-2006

EP 1695797	A 30-08-2006	DE	102005000015 A1	31-08-2006
		JP	2006231511 A	07-09-2006
		US	2006192350 A1	31-08-2006

US 4491444	A 01-01-1985	AT	389830 B	12-02-1990
		AT	377459 B	25-03-1985
		AU	542673 B2	28-02-1985
		AU	8423082 A	06-01-1983
		BE	893669 A1	18-10-1982
		CA	1195316 A1	15-10-1985
		CH	655273 A5	15-04-1986
		CS	251762 B2	13-08-1987
		DE	3125455 A1	20-01-1983
		DK	289782 A	30-12-1982
		ES	8304839 A1	16-06-1983
		FI	821725 A	30-12-1982
		FR	2508359 A1	31-12-1982
		GB	2100652 A	06-01-1983
		HU	187458 B	28-01-1986
		IE	53349 B1	26-10-1988
		IT	1152205 B	31-12-1986
		JP	58004374 A	11-01-1983
		NL	8202049 A	17-01-1983
		NO	822195 A	30-12-1982
		PL	237109 A1	14-03-1983
		SE	458182 B	06-03-1989
		SE	8203905 A	23-06-1982
		YU	117682 A1	30-06-1986
		ZA	8203725 A	30-03-1983

EP 1293303	A 19-03-2003	AT	287783 T	15-02-2005
		DE	60202724 D1	03-03-2005
		DE	60202724 T2	12-01-2006
		ES	2234965 T3	01-07-2005
		PT	1293303 T	30-06-2005
		US	2003047888 A1	13-03-2003

US 2005016745	A1 27-01-2005	NONE		

WO 03022531	A 20-03-2003	EP	1446266 A1	18-08-2004

GB 2410212	A 27-07-2005	NONE		

INTERNATIONALER RECHERCHENBERICHT

Internationales Aktenzeichen

PCT/EP2008/054830

A. KLASSIFIZIERUNG DES ANMELDUNGSGEGENSTANDES
 INV. B25D17/08 B25D17/24

Nach der Internationalen Patentklassifikation (IPC) oder nach der nationalen Klassifikation und der IPC

B. RECHERCHIERTE GEBIETE

Recherchiertes Mindestprüfstoff (Klassifikationssystem und Klassifikationssymbole)
 B25D

Recherchierte, aber nicht zum Mindestprüfstoff gehörende Veröffentlichungen, soweit diese unter die recherchierten Gebiete fallen

Während der internationalen Recherche konsultierte elektronische Datenbank (Name der Datenbank und evtl. verwendete Suchbegriffe)

EPO-Internal

C. ALS WESENTLICH ANGESEHENE UNTERLAGEN

Kategorie*	Bezeichnung der Veröffentlichung, soweit erforderlich unter Angabe der in Betracht kommenden Teile	Betr. Anspruch Nr.
A	DE 10 2005 015100 A1 (BOSCH GMBH ROBERT [DE]) 5. Oktober 2006 (2006-10-05) in der Anmeldung erwähnt -----	
A	EP 1 695 797 A (HILTI AG [LI]) 30. August 2006 (2006-08-30) das ganze Dokument -----	1
A	US 4 491 444 A (RUMPP GERHARD [DE] ET AL) 1. Januar 1985 (1985-01-01) Spalte 3, Zeile 27 - Zeile 42 -----	1
X	EP 1 293 303 A (BLACK & DECKER INC [US]) 19. März 2003 (2003-03-19) Absätze [0018], [0030] - [0033]; Abbildung 2 das ganze Dokument -----	10
	-/--	

Weitere Veröffentlichungen sind der Fortsetzung von Feld C zu entnehmen Siehe Anhang Patentfamilie

- * Besondere Kategorien von angegebenen Veröffentlichungen :
- "A" Veröffentlichung, die den allgemeinen Stand der Technik definiert, aber nicht als besonders bedeutsam anzusehen ist
- "E" älteres Dokument, das jedoch erst am oder nach dem internationalen Anmeldedatum veröffentlicht worden ist
- "L" Veröffentlichung, die geeignet ist, einen Prioritätsanspruch zweifelhaft erscheinen zu lassen, oder durch die das Veröffentlichungsdatum einer anderen im Recherchenbericht genannten Veröffentlichung belegt werden soll oder die aus einem anderen besonderen Grund angegeben ist (wie ausgeführt)
- "O" Veröffentlichung, die sich auf eine mündliche Offenbarung, eine Benutzung, eine Ausstellung oder andere Maßnahmen bezieht
- "P" Veröffentlichung, die vor dem internationalen Anmeldedatum, aber nach dem beanspruchten Prioritätsdatum veröffentlicht worden ist
- "T" Spätere Veröffentlichung, die nach dem internationalen Anmeldedatum oder dem Prioritätsdatum veröffentlicht worden ist und mit der Anmeldung nicht kollidiert, sondern nur zum Verständnis des der Erfindung zugrundeliegenden Prinzips oder der ihr zugrundeliegenden Theorie angegeben ist
- "X" Veröffentlichung von besonderer Bedeutung; die beanspruchte Erfindung kann allein aufgrund dieser Veröffentlichung nicht als neu oder auf erfinderischer Tätigkeit beruhend betrachtet werden
- "Y" Veröffentlichung von besonderer Bedeutung; die beanspruchte Erfindung kann nicht als auf erfinderischer Tätigkeit beruhend betrachtet werden, wenn die Veröffentlichung mit einer oder mehreren anderen Veröffentlichungen dieser Kategorie in Verbindung gebracht wird und diese Verbindung für einen Fachmann naheliegend ist
- "Z" Veröffentlichung, die Mitglied derselben Patentfamilie ist

Datum des Abschlusses der internationalen Recherche	Absenddatum des internationalen Recherchenberichts
9. Dezember 2008	

Name und Postanschrift der Internationalen Recherchenbehörde Europäisches Patentamt, P.B. 5818 Patentlaan 2 NL - 2280 HV Rijswijk Tel. (+31-70) 340-2040, Fax: (+31-70) 340-3016	Bevollmächtigter Bediensteter Rabolini, Marco
--	--

C. (Fortsetzung) ALS WESENTLICH ANGESEHENE UNTERLAGEN

Kategorie*	Bezeichnung der Veröffentlichung, soweit erforderlich unter Angabe der in Betracht kommenden Teile	Betr. Anspruch Nr.
X	US 2005/016745 A1 (HAHN NORBERT [DE]) 27. Januar 2005 (2005-01-27) das ganze Dokument -----	10
X	WO 03/022531 A (BLACK & DECKER INC [US]; HAHN NORBERT [DE]; HANKE ANDREAS [DE]) 20. März 2003 (2003-03-20) das ganze Dokument -----	10
X	GB 2 410 212 A (MILWAUKEE ELECTRIC TOOL CORP [US]) 27. Juli 2005 (2005-07-27) das ganze Dokument -----	10

Feld Nr. II Bemerkungen zu den Ansprüchen, die sich als nicht recherchierbar erwiesen haben (Fortsetzung von Punkt 2 auf Blatt 1)

Gemäß Artikel 17(2)a) wurde aus folgenden Gründen für bestimmte Ansprüche kein internationaler Recherchenbericht erstellt:

1. Ansprüche Nr. _____
weil sie sich auf Gegenstände beziehen, zu deren Recherche diese Behörde nicht verpflichtet ist, nämlich _____

2. Ansprüche Nr. _____
weil sie sich auf Teile der internationalen Anmeldung beziehen, die den vorgeschriebenen Anforderungen so wenig entsprechen, dass eine sinnvolle internationale Recherche nicht durchgeführt werden kann; nämlich _____

3. Ansprüche Nr. _____
weil es sich dabei um abhängige Ansprüche handelt, die nicht entsprechend Satz 2 und 3 der Regel 6.4 a) abgefasst sind.

Feld Nr. III Bemerkungen bei mangelnder Einheitlichkeit der Erfindung (Fortsetzung von Punkt 3 auf Blatt 1)

Diese Internationale Recherchenbehörde hat festgestellt, dass diese internationale Anmeldung mehrere Erfindungen enthält:

siehe Zusatzblatt

1. Da der Anmelder alle erforderlichen zusätzlichen Recherchengebühren rechtzeitig entrichtet hat, erstreckt sich dieser internationale Recherchenbericht auf alle recherchierbaren Ansprüche.

2. Da für alle recherchierbaren Ansprüche die Recherche ohne einen Arbeitsaufwand durchgeführt werden konnte, der zusätzliche Recherchengebühr gerechtfertigt hätte, hat die Behörde nicht zur Zahlung solcher Gebühren aufgefordert.

3. Da der Anmelder nur einige der erforderlichen zusätzlichen Recherchengebühren rechtzeitig entrichtet hat, erstreckt sich dieser internationale Recherchenbericht nur auf die Ansprüche, für die Gebühren entrichtet worden sind, nämlich auf die Ansprüche Nr. _____

4. Der Anmelder hat die erforderlichen zusätzlichen Recherchengebühren nicht rechtzeitig entrichtet. Dieser internationale Recherchenbericht beschränkt sich daher auf die in den Ansprüchen zuerst erwähnte Erfindung; diese ist in folgenden Ansprüchen erfasst: _____

Bemerkungen hinsichtlich eines Widerspruchs

- Der Anmelder hat die zusätzlichen Recherchengebühren unter Widerspruch entrichtet und die gegebenenfalls erforderliche Widerspruchsgebühr gezahlt.
- Die zusätzlichen Recherchengebühren wurden vom Anmelder unter Widerspruch gezahlt, jedoch wurde die entsprechende Widerspruchsgebühr nicht innerhalb der in der Aufforderung angegebenen Frist entrichtet.
- Die Zahlung der zusätzlichen Recherchengebühren erfolgte ohne Widerspruch.

WEITERE ANGABEN

PCT/ISA/ 210

Die internationale Recherchenbehörde hat festgestellt, dass diese internationale Anmeldung mehrere (Gruppen von) Erfindungen enthält, nämlich:

1. Ansprüche: 1-9

Das Rückstellelement ausübt unterschiedliche Kräfte auf die Verriegelungselemente

2. Anspruch: 10

Frontales Dämpfungselement

INTERNATIONALER RECHERCHENBERICHT

Angaben zu Veröffentlichungen, die zur selben Patentfamilie gehören

Internationales Aktenzeichen

PCT/EP2008/054830

Im Recherchenbericht angeführtes Patentdokument	Datum der Veröffentlichung	Mitglied(er) der Patentfamilie	Datum der Veröffentlichung
DE 102005015100 A1	05-10-2006	CN 101151128 A	26-03-2008
		EP 1877227 A1	16-01-2008
		WO 2006103137 A1	05-10-2006

EP 1695797 A	30-08-2006	DE 102005000015 A1	31-08-2006
		JP 2006231511 A	07-09-2006
		US 2006192350 A1	31-08-2006

US 4491444 A	01-01-1985	AT 389830 B	12-02-1990
		AT 377459 B	25-03-1985
		AU 542673 B2	28-02-1985
		AU 8423082 A	06-01-1983
		BE 893669 A1	18-10-1982
		CA 1195316 A1	15-10-1985
		CH 655273 A5	15-04-1986
		CS 251762 B2	13-08-1987
		DE 3125455 A1	20-01-1983
		DK 289782 A	30-12-1982
		ES 8304839 A1	16-06-1983
		FI 821725 A	30-12-1982
		FR 2508359 A1	31-12-1982
		GB 2100652 A	06-01-1983
		HU 187458 B	28-01-1986
		IE 53349 B1	26-10-1988
		IT 1152205 B	31-12-1986
		JP 58004374 A	11-01-1983
		NL 8202049 A	17-01-1983
		NO 822195 A	30-12-1982
		PL 237109 A1	14-03-1983
		SE 458182 B	06-03-1989
		SE 8203905 A	23-06-1982
		YU 117682 A1	30-06-1986
		ZA 8203725 A	30-03-1983

EP 1293303 A	19-03-2003	AT 287783 T	15-02-2005
		DE 60202724 D1	03-03-2005
		DE 60202724 T2	12-01-2006
		ES 2234965 T3	01-07-2005
		PT 1293303 T	30-06-2005
		US 2003047888 A1	13-03-2003

US 2005016745 A1	27-01-2005	KEINE	

WO 03022531 A	20-03-2003	EP 1446266 A1	18-08-2004

GB 2410212 A	27-07-2005	KEINE	
