



Государственный комитет
СССР
по делам изобретений
и открытий

О П И С А Н И Е ИЗОБРЕТЕНИЯ

К АВТОРСКОМУ СВИДЕТЕЛЬСТВУ

(11) 888885

(61) Дополнительное к авт. свид-ву № 733579

(22) Заявлено 16.04.80 (21) 2932515/30-15

с присоединением заявки № -

(23) Приоритет -

Опубликовано 15.12.81. Бюллетень № 46

Дата опубликования описания 15.12.81.

(51) М. Кл.³

А 01 К 7/00

(53) УДК 636.084.
.75 (088.8)

(72) Авторы
изобретения

Н. Ф. Артюх Ф. Д. Грязной, В. Е. Матусевич
и А. Н. Марышев

(71) Заявитель

Центральный научно-исследовательский и проектно-
технологический институт механизации и электрификации
животноводства Южной зоны СССР

(54) АВТОПОИЛКА ДЛЯ ЖИВОТНЫХ

Изобретение относится к механизации животноводства, в частности к устройствам для поения животных.

По основному авт. св. № 733579 известна автопоилка для животных, включающая шарнирно закрепленный на раме желоб, одна из торцовых стенок которого соединена с подвижным клапаном, перекрывающим водоподающую трубу, при этом поилка снабжена противовесом, закрепленным на стенке желоба, связанной с клапаном, и перегородкой, установленной поперек желоба, причем шарнир расположен на раме между клапаном и перегородкой [1].

Однако в известной поилке уровень воды по фронту поения не одинаков, в связи с чем возможно открытие клапанного механизма при неполном разборе воды и попадание в него частиц занесенного животными во время поения корма, что снижает эксплуатационные качества поилки.

2
Цель изобретения - повышение эксплуатационной надежности.

Указанная цель достигается тем, что автопоилка снабжена сифонной трубкой, закрепленной на установленной поперек желоба перегородке.

5
На фиг. 1 изображена предлагаемая автопоилка для животных, клапан открыт; на фиг. 2 - то же, клапан закрыт.

10
Автопоилка состоит из желоба 1, ассимметрично закрепленного посредством шарнира 2 на раме 3. Внутри желоба 1 поперек него установлена 15
перегородка 4, на которой закреплена сифонная трубка 5. На торцовой стенке желоба 1 расположен клапанный механизм, выполненный в виде подвижного клапана 6, закрепленного на рычаге 7 и перекрывающего водоподающую 20
трубу 8, и противовес 9, а противоположная стенка желоба 1 контактирует с регулируемым упором 10.

Автопоилку используют следующим образом.

Автопоилка посредством противовеса 9 регулируется так, чтобы при пустом желобе 1 клапан 6 был открыт, В этом положении вода заполняет желоб до перегородки 4, а затем, переливаясь через нее и сифонную трубку 5, создает крутящий момент, в результате чего желоб 1 поворачивается на шарнире 2, и клапан 6 закрывается. При этом посредством сифонной трубки 5 уровень воды в частях желоба 1, разграниченных перегородкой 4, выравнивается. Во время поения животных уровень воды в этих частях понижается на одинаковую величину, что предотвращает открытие клапана 6 при

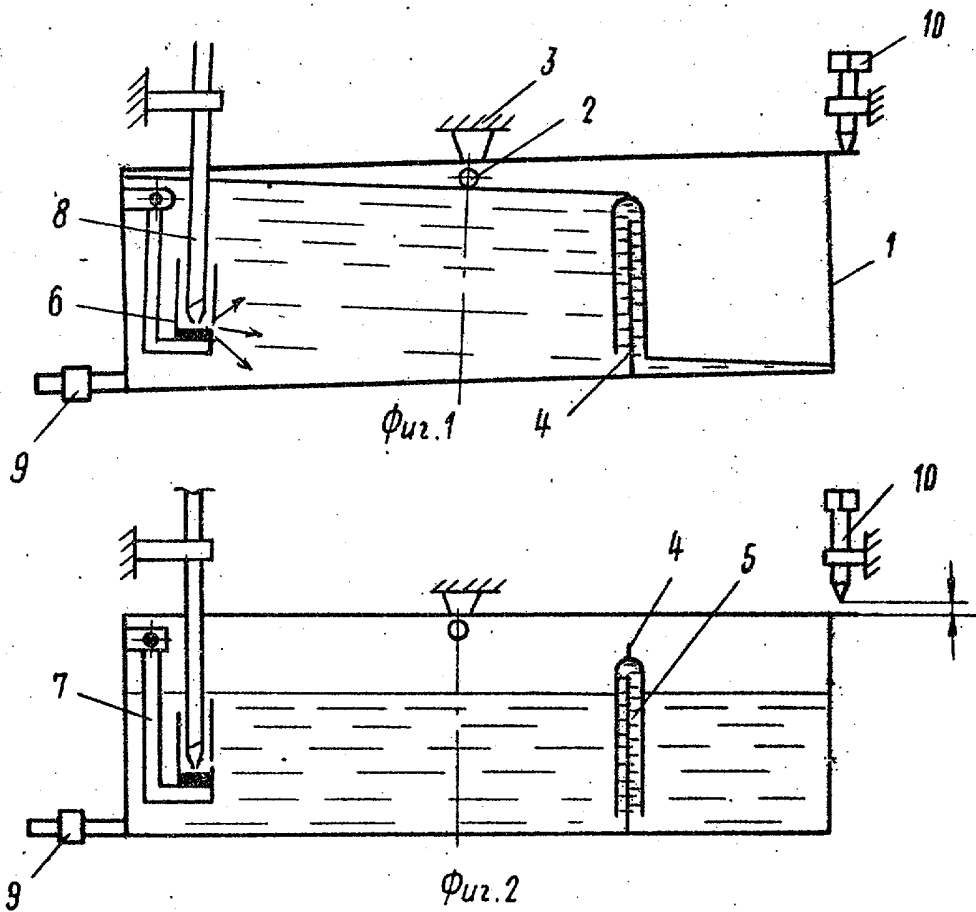
наличии воды в желобе 1 и тем самым повышает эксплуатационную надежность поилки.

Формула изобретения

Автопоилка для животных по авт. св. № 733579, отличающаяся тем, что, с целью повышения эксплуатационной надежности, автопоилка снабжена сифонной трубкой, закрепленной на установленной поперек желоба перегородке.

Источники информации, принятые во внимание при экспертизе

1. Авторское свидетельство СССР № 733579, кл. А 01 К 7/00, 1978.



Редактор М. Келемеш Составитель С. Нефедов Техред А. Семач Корректор В. Бутяга

Заказ 10790/3 Тираж 703 Подписное

ВНИИПИ Государственного комитета СССР
по делам изобретений и открытий
113035, Москва, Ж-35, Раушская наб., д. 4/5

Филиал ППП "Патент", г. Ужгород, ул. Проектная, 4