



(19) REPUBLIKA HRVATSKA
DRŽAVNI ZAVOD ZA
INTELEKTUALNO VLASNIŠTVO



(10) Identifikator
dokumenta:

HR P960471 A2

HR P960471 A2

(12) PRIJAVA PATENTA

(51) MKP⁶: **A 43 B 13/20**

(21) Broj prijave:

P960471A

(22) Datum podnošenja prijave patenta:

16.10.1996.

(43) Datum objave prijave patenta:

31.08.1997.

(31) Broj prve prijave: 08/543,443

(32) Datum podnošenja prve prijave: 16.10.1995.

(33) Država ili organizacija podnošenja prve prijave: US

(62) Broj i datum prvobitne prijave u slučaju podjele patenta:

(71) Podnositelj prijave:

Global Sports Technologies, Inc., Road Town, Columbus Centra, First Floor, Tortola, VG

(72) Izumitelj:

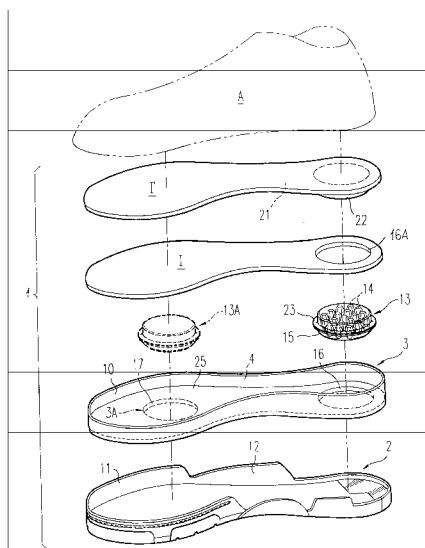
King Chee Wong, 77 Ngau Tau Kok Road, Block F, 3308 Amoy Gardens, Kowloon, HK

(74) Zastupnik:

Hraste & Partneri odvjetničko društvo, Zagreb, HR

(54) Naziv izuma: **ŠPORTSKA CIPELA KOJA IMA ELASTIČNI UMETAK S KONKAVNOM POVRŠINOM**

(57) Sažetak: Izum prikazuje jednu športsku cipelu s jednim umetkom koji sadrži niz deformabilnih elemenata koji se pružaju okomito u područje pete u cipeli u kojoj su deformabilni elementi oblikovani na takav način da je vodoravni poprečni presjek svakog od deformabilnih elemenata višekutnog oblika i niz krakova međusobno povezuje deformabilne elemente. Maksimalni poprečni presjek deformabilnih elemenata smješten je u središnjem dijelu i barem gornji dio deformabilnih elemenata kao grupa tvore konkavno sjedište za kontakt područja pete osobe koja nosi cipelu. Kraci raspoređeni u jednoj u biti vodoravnoj liniji međusobno povezuju središnji dio svakog od deformabilnih elemenata. Kraci i deformabilni elementi tvore niz međusobno povezanih skupina trokutastog oblika, kako se vidi kada se gleda odozgo. Nadalje, i gornji i donji dio deformabilnih elemenata kao grupa mogu tvoriti konkavno sjedište. Prikazana je i metoda oblikovanja umetka.



HR P960471 A2

Prikazani izum se odnosi na športsku cipelu koja ima jedan umetak bar u području pete u cipeli, pri čemu taj umetak ima savitljiv omotač nepropustan za zrak u kojem je zatvoren niz međusobno povezanih tijela koja se mogu elastično deformirati.

5

Od športske obuće se traži da osigura stabilno potporno područje a da istovremeno bude udobna za korisnika. To rješava problem osiguravanja udobnosti uz osiguravanje stabilnog oslonca i uz ostvarivanje djelovanja protupotiska, tj. djelomičnog povratka potiska kad se obuća odvoji od tla, osim apsorpiranja udarca o tlo. Da bi se odgovorilo tim potrebama, predložena su rješenja opisana u slijedećem odjeljku.

10

Poznati ulošci postavljeni kod pete obuće djelovali su, prije svega, kao kompleksna opruga tako da se, nakon udarca obuće o tlo i istovremenog djelovanja u smislu prigušivanja udarca, javlja djelomičan povrat energije koju je umetak apsorpirao pri udarcu. Iako svi poznati umeci pružaju udobnost, stabilnost i odgovarajuće prigušivanje i povrat energije u jednom datom opsegu opterećenja i brzine udarca, oni se mogu pokazati djelomično nezadovoljavajuće izvan unaprijed određenih parametara. Tako, na primjer, obuća izvedena s jednim umetkom može zadovoljiti zahtjeve laganog kretanja, ali ne i brzog kretanja, dok umetak projektiran za brzo kretanje može biti suviše krut za lagano kretanje. Osim toga, pri istoj veličini obuće težina korisnika može se mijenjati u krajnje širokim granicama, tako da isti umetak može biti ili suviše krut ili pretjerano mekan.

15

20

Poznati su umeci prikazani u američkim patentima 5,369,826; 5,092,060 i 5,384,977.

Cilj je prikazanog izuma da se ostvari poboljšana športska cipela, odnosno športska obuća.

25

Drugi je cilj da se ostvari športska cipela, ili športska obuća, koja će pružati veću stabilnost i udobnost za korisnikovo stopalo u tijeku korištenja cipele.

Slijedeći je cilj da se ostvari športska cipela, ili športska obuća, koja će omogućiti poboljšan povrat potiska generiranog na tlu od strane korisnikovog stopala kad se obuća odvoji od tla uz apsorpiranje udarca o tlo.

30

Slijedeći je cilj da se ostvari športska cipela koja može zadovoljiti potrebe i laganog i brzog kretanja.

Ovi i drugi ciljevi prikazanog izuma ostvareni su športskom obućom prema naznačujućem dijelu zahtjeva 1. Navedeni ciljevi su također ostvareni postupkom prema odgovarajućem neovisnom zahtjevu.

35

Prema prikazanom izumu ostvarena je športska cipela s umetkom s omotačem nepropusnim za zrak, u kojem je smješteno više elemenata koji se mogu elastično deformirati. Omotač ima gornju i donju površinu, koje su u dodiru s gornjim i donjim krajevima ovih elemenata koji se mogu deformirati, pri čemu su ti elementi veoma čvrsto zavareni, zalijepljeni ili drukčije pričvršćeni za navedene površine, tako da ostaju učvršćeni na njima tijekom uporabe cipele. Bar je jedan veći dio elemenata sužen prema svojim slobodnim krajevima, i ima najveći poprečni presjek u svom središnjem području. Na svakom od elemenata su pričvršćeni kraci koji povezuju susjedne elemente, pa je kombinacija od tri elementa raspoređena tako da formira jedan trokut, gledano s gornje ili s donje strane omotača.

40

Deformabilni elementi imaju različite visine od perifernog ruba omotača prema središnjoj zoni omotača. Posebno, oblik elemenata omogućuje da bar gornja površina omotača bude konkavna, tako da formira sjedište za petu korisnika. Međutim, zahvaljujući različitim visinama, i gornje i donje površine kombiniranih deformabilnih elemenata mogu formirati područje konkavne površine, kako bi se olakšalo postavljanje umetka unutar đona i da bi se osigurala poboljšana stabilnost za korisnika tijekom korištenja športskih cipela.

45

Zbog različitih visina koje rastu od središnje zone prema periferiji umetka, krutost umetka se u odgovarajućoj mjeri povećava, pa je tako korisna za stabilnost korisnika tijekom korištenja športske cipele.

50

Prema jednom drugom obliku prikazanog izuma, bar je većina elemenata oblikovana tako da svi vodoravni poprečni presjeci svakog od elemenata duž uzdužne osi cipele formiraju višekutnu figuru. Ovi su elementi također stavljani u omotač tako da formiraju više koaksijalnih redova, iako ti elementi mogu biti postavljeni tako da formiraju višekutne redove.

55

Prikazani izum osigurava veću stabilnost korisnikovog stopala u tijeku korištenja cipele, zbog posebnog oblika deformabilnih elemenata, budući da taj oblik omogućuje da se stopalo drži u, u biti, učvršćenom položaju u cipeli.

60

Izum također osigurava bolje vraćanje elastične energije na korisnikovo stopalo u tijeku korištenja cipele, zahvaljujući, posebno, trokutastom grupiranju ili povezivanju deformabilnih elemenata, pri čemu deformabilni elementi osiguravaju dobro reagiranje na sile koje su upravne na tlo po kojem se kreće korisnik, ili koje su paralelne tlu (koje se kretanje

ostvaruje, na primjer, tijekom klizanja korisnika).

Potpunije sagledavanje izuma i njegovih mnogih prednosti biće lako kad se izum bolje shvati iz slijedećeg detaljnog opisa razmotrenog u svezi s priloženim crtežima, gdje

5

- slika 1 prikazuje u rastavljenom obliku donji potporni dio športske cipele prema prikazanom izumu,
- slika 2 prikazuje pogled odozdo na športsku cipelu prema izumu,
- slika 3 prikazuje presjek duž linije 3-3 na slici 2,
- slika 4 prikazuje pogled odozgo na omotač i deformabilne elemente,
- 10 - slika 5 prikazuje presjek duž linije 5-5 na slici 4,
- slika 6 prikazuje, u perspektivi, izgled drugog izvođenja prikazanog izuma,
- slika 7 predstavlja djelomičan presjek duž linije 7-7 sa slike 6.
- slika 8 predstavlja pogled s desne strane na umetak, pri čemu je pogled s lijeve strane identičan,
- slika 9 predstavlja izgled umetka u perspektivi.

15

Prema priloženim slikama, športska cipela prema prikazanom izumu obuhvaća gornju kožu, ili lice A i donji potporni dio 1. koji obuhvaća đon 2 načinjen, na primjer, od sintetičke gume, na koji je pričvršćen, na poznat način, unutarnji đon 3, načinjen, na primjer, od termoplastičnog poliuretana. Unutarnji đon obuhvaća udubljenje 4, ograničeno dignutim rubom 10, u koje se umeće tabanica I načinjena, na primjer, od pluta, u kojoj je načinjen otvor O i na koju je postavljena druga tabanica I', načinjena, na primjer, od tekstila (nije prikazana na slici 3). Đon 2 je poželjno načinjen od gume i obuhvaća ureze 7 i udubljenja 8 na svojoj donjoj površini. On također obuhvaća podignuti prednji rub 11 i bočni rub 12 koja se pruža duž cijelog preostalog dijela konture đona.

20

Iako se gore govori samo o športskoj cipeli, podrazumijeva se daje svaka vrsta cipele koja koristi umetak prema prikazanom izumu u opsegu izuma za koji se traži zaštita i da je obuhvaćena izrazima "športska cipela" ili "obuća". Prema prikazanom izumu, u donjem dijelu cipele postavljen je umetak 13 koji sadrži elastično deformabilne elemente načinjene od termoplastičnog materijala i zatvorene u omotač 15, nepropustan za zrak, načinjen od plastičnog materijala kao stoje poliuretan ili neki sličan materijal. Poželjno je daje omotač 15 načinjen od prozirnog materijala. Unutar omotača 15 nalazi se zrak na tlaku nižem ili jednakom atmosferskom tlaku. Kod prikazanih primjera, umetak 13 je postavljen u sjedišta 16, 16A načinjena na unutarnjem đonu 3 i tabanici I, gdje su ta sjedišta na međusobnom razmaku, kako je prikazano na slici 1. Alternativno, sjedište 16A se može izostaviti, a umetak 13 postaviti samo u sjedište 16 tabanice 3, tako daje tabanica I postavljena iznad sjedišta 16 i pokriva ga. Elementi 14 umetka 13 načinjeni su lijevanjem ili od odgovarajućeg sintetičkog, veoma elastičnog materijala, i imaju višekutno oblikovan okomiti presjek, tj. sužavaju se na svojim suprotnim slobodnim krajevima 5 i 6, i imaju najveći poprečni presjek u središnjem području 20 u kojem su elementi međusobno povezani 35 kracima koji formiraju integralno premoštenje 20A. Kao što se može vidjeti na slici 3, bar je većina elemenata oblikovana višekutna, u smislu da su svi poprečni presjeci, bilo duž okomite, bilo duž vodoravne osi oblika višekutnika. Zbog zahtjeva za izradu umetka 13, slobodni krajevi 5, 6 elemenata 14 povezani su omotačem 15. To je, u stvari, preporučljivo izvđenje umetka 13, pri čemu se u prvoj fazi lijevanjem dobijaju elementi 14 pa se zatim zatvaraju unutar toplinsko zavarenih plastičnih folija koje sačinjavaju omotač 15. Elementi 14 se zatvaraju folijama dok su na relativno visokoj 40 temperaturi, tako da dolazi do zavarivanja ili sljepljivanja slobodnih krajeva 5, 6 elemenata s folijama. Veza između omotača 15 i elemenata 14 ima tu prednost da učvršćuje elemente unutar omotača, čime se sprečava pomicanje omotača i elemenata u tijeku korištenja cipele prema izumu. Što, zajedno s međusobnim povezivanjem elemenata 14, doprinosi višesmjernoj stabilnosti i savitljivosti gotove cipele. To također osigurava veću stabilnost umetka u cipeli i daje bolje izvđenje u smislu funkcije za koju je namijenjen, a koja će funkcija biti zatim opisana.

45

Oblik elemenata 14, kako su prikazani i opisani u obliku primjera, omogućuje znatno apsorpiranje sila izazvanih stopalom korisnika pri kretanju, a istovremeno omogućuje da se veliki dio apsorpirane energije brzo vraća do stopala. Svaki od elemenata 14 može biti oblikovan kako je prikazan, na primjer kao višekutnik, ili može biti oblikovan s kružnim vodoravnim poprečnim presjekom.

50

Da bi se umetak 13 osigurao u središtima 16, 16A, na površini 21, okrenutoj tabanici I, tabanica F ima ispust 22 oblika koji odgovara sjedištu 16, postavljen tako da sudjeluje s istim i s umetkom 13. Kod gore opisanog alternativnog izvođenja, ispust 22 može se, međutim, izostaviti.

55

Omotač 15 umetka 13 obuhvaća prirubnicu 23 postavljenu po sredini opsega omotača koja, kad se umetak 13 postavi u donji dio cipele, naleže na ispust 24 izveden između tabanice I i unutarnje površine 25 unutarnjeg đona 3. Kod alternativnog izvođenja kod kojeg je otvor ili sjedište 16A izostavljeno, prirubnica 23, koja je veoma tanka, naliježe na sjedište 16 unutarnjeg đona.

60

Tijekom uporabe cipele i u skladu s prikazanim izumom, svaki put kad korisnik stopalom pritisne donji dio cipele, umetak 13 bude pritisnut na don. Točnije, pritisak stopala pritišće elemente 14 koji se deformiraju i povećava pritisak u hermetički zatvorenom omotaču 15, koji je ograničen okolnim zidom njegovog sjedišta.

Kad peta korisnika prestane vršiti pritisak, elementi 14 se vraćaju u svoj početni oblik tako da prenose veliki dio energije skupljene tijekom djelovanja pritiska na korisnikovo stopalo, koje zbog toga dobija jedan postepeni potisak kad se peta (ili drugi dio stopala, na primjer donožje ili metatarzus) korisnika odvaja od tla. Tom potisku kojim djeluju elementi 14 na stopalo korisnika treba dodati potisak koji stvara zrak unutar omotača 15, koji je pod pritiskom zbog djelovanja korisnikovog stopala. Ovi kombinirani potisci pomažu da se na korisnikovo stopalo prenese dio energije koju je korisnik prenio na tlo tijekom kretanja.

Elastični umeci, kao što je onaj gore opisan, mogu biti postavljeni i u drugim područjima potpornog dijela 2, osobito blizu prednjeg područja đona 2 i unutarnjeg đona 3, točnije u zoni 3 A donožja, kako je prikazano točkastim linijama na slici 1, gdje je sjedište označeno pozivnim brojem 17 a koristi se umetak 13A, što omogućuje korisniku, a posebno športašu, da dobije povećan zamah pri ubrzavanju ili kod promjene brzine kretanja.

Prema slikama 4 i 5, kućište 15 ima gornju površinu 15' i donju površinu 15", obje u dodiru s gornjim i donjim površinama elemenata 5,6, koji su veoma čvrsto zavareni ili spojeni s tim površinama tako da ostaju pričvršćeni za njih u tijeku korištenja cipele. Svaki od elemenata 14 sužava se prema suprotnim slobodnim krajevima 5, 6 i ima u svom središnjem dijelu veći poprečni presjek. Zbog toga ovi elementi u okomitom presjeku imaju oblik izduženog šesterokutnika, kako je prikazano na ovim slikama. Za elemente su pričvršćeni kraci 20A koji povezuju svaki od elemenata 14 sa susjednim elementima 14. Točnije, tri susjedna elementa su postavljena u svakom od tjemena jednog trokuta, promatrano s gornje ili s donje strane omotača 15.

Elementi 14 imaju visinu koja se smanjuje od vanjskog ruba prema središnjoj zoni omotača, tako da se krutost umetka povećava od središta prema vanjskom rubu umetka. Točnije, oblik elemenata omogućuje da bar gornja površina 15' bude konkavna, tako da formira sjedište za korisnikovu petu. Međutim, zbog različitih visina, i gornja i donja površina kombiniranih elemenata, ili samo gornja, konkavne su kako bi se olakšalo postavljanje umetka u đon. To također osigurava poboljšanu stabilnost korisniku tijekom korištenja oslona cipele. Međutim, poželjno je da svaki od elemenata 14 bude tako oblikovan, da su u biti svi njihovi vodoravni presjeci kroz uzdužnu os cipele višekutne geometrijske površine. Kod prikazanog preporučljivog izvođenja, elementi 14 su postavljeni u omotaču u obliku više koaksijalnih redova. Međutim, ti elementi mogu biti postavljeni tako da formiraju više poligonalnih redova.

Prednosti koje se dobijaju prikazanim izumom jesu slijedeće: osigurana veća stabilnost za korisnikovo stopalo tijekom uporabe cipele zbog različitih visina i oblika deformabilnih elemenata. Oblik omogućuje da se stopalo drži u jednom, u biti nepokretnom položaju u cipeli. Osim toga, osiguran je bolji povrat elastične energije na stopalo korisnika tijekom korištenja cipele. Zbog posebne "trokutase" veze elemenata 14, elastično deformabilni elementi imaju prihvatljivo reagiranje na opterećenja upravna na tlo preko kojeg se korisnik kreće, ili na ona koja su paralelna na tlo (koja se mogu javiti, na primjer, kod klizanja po tlu).

Na slikama 6 i 7 prikazano je drugo izvođenje prikazanog izuma, koje koristi gore opisanu strukturu u pogledu omotača i elastomernih elemenata 14 u đonu, a u položaju koji odgovara korisnikovoj peti, pri čemu je načinjeno kućište koje sadrži gore opisani umetak, a formirano je u obliku elastično deformabilne stanične strukture od termoplastičnog materijala zatvorenog u kućište 106, nepropusno za zrak, od relativno tankog savitljivog plastičnog materijala kao što je poliuretan ili slično. Posebno, iako ne i ograničavajuće, deformabilni elementi 114 su slični elementima 14 opisanim na slikama 1-5. Elementi 114 povezani su s omotačem kako je prikazano na slikama 1-5. Kućište 106 je formirano od dva dijela, međusobno zavarena ili drugačije spojena, a dobijena, na primjer, oblikovanjem pomoću vakuuma.

Prije međusobnog spajanja dijelova kućišta 106, elastično deformabilni elementi 114 stavljaju se na jedan od tih dijelova. Zatim se drugi dio kućišta 106 stavlja odozgo i dijelovi se spajaju zavarivanjem duž područja nalijeganja, tako da se zatvore elementi 114. Formiran je kanal ili cijev Z koja je povezana s unutarnjim dijelom omotača postavljenog kako je prikazano na slici 6. Ta je cijev formirana spajanjem dva produžetka dijelova kućišta 106.

Sjedište i kanal 116 načinjeni su u đonu 103. Sjedište je načinjeno kod pete, kako je prikazano na slikama 1 - 3, i sadrži umetak 113 odgovarajućeg oblika, dok je cijev Z postavljena unutar kanala 116 koji je usmjerava do vanjskog bočnog ispusta 124 na đonu, gdje se završava u jednom otvoru za koji je pričvršćena cjevastim ispustom 115 plastičnog bloka 126 zavarenog s vanjske strane ispusta 124, a koji blok obuhvaća komoru 117 u kojoj je klizno postavljen ventilski element 118 ispušnog ventila 119. Ventilski element 118 ima oblik zarubljenog konusa i postavljen je na kraju tijela 120 manjeg promjera. Tijelo prolazi labavo kroz otvor 121 i ima glavu 123. Pritisna opruga 122, postavljena između bloka 126 i glave 123 sprečava povezivanje komore 117, a time i unutrašnjosti umetka s atmosferom, dok se pritiskom na glavu 123, čime se izvlači ventilski element 118 iz otvora 121, unutrašnjost umetka povezuje s atmosferom kroz prostor između tijela 120 i otvora 121 koji ga vodi.

Blok 126 obuhvaća šuplji poprečni nastavak 134 u koji je umetnut višesmjerni ventil 125 od elastičnog materijala, koji ima zaptivnu prirubnicu 126, cjevast dio 127 i dva plosnata ruba 128 koji se šire i omogućuju da zrak struji u smjeru strelice R kad pritisak djeluje na mijeh 129 od elastičnog materijala koji je pomoću bočnog šupljeg nastavka 130 zaptivno

povezan s nastavkom 134. U tom cilju nastavak 130 sadrži jednu unutarnju prirubnicu 131 koja je smještena u odgovarajući prstenasti žlijeb u nastavku 134 bloka 126. Mijeh ima ravan zid 129 pomoću kojeg je pričvršćen (zavaren) za vanjski poprečni nastavak 124 đona.

5 Mijeh 129 ima drugi cjevasti nastavak 135 nasuprot prethodnom, u kojem je postavljen ulazni ventil 136 koji obuhvaća cjevasti element 137 sa žlijebom 138 u koji elastično zahvaća unutarnja prirubnica nastavka 135. Cjevasti element 137 ima uzan kanal 139 koji se može pregraditi plastičnom pločicom 140, koja se pomiče između tog kanala i radijalno raspoređenih zubaca 41 koji sprečavaju ispadanje pločice 140 iz cjevastog elementa 137. I ispušni ventil 119 i crpka (mijeh 129, ulazni ventil 136 i dovodni ventil 125) obuhvaćeni su jednim elastičnim omotačem (nije prikazan na crtežu).

10 Kad osoba koja nosi športsku obuću želi ukrutiti umetak 113, više puta pritišće mijeh 129, Tijekom pritiskivanja se zrak iz mijeha prebacuje do umetka 113 preko dovodnog ventila 128 (ulazni ventil 136 je očigledno zatvoren) tako da ga ukrućuje. Kad korisnik oslobodi mijeh, ovaj se zbog svoje elastičnosti vraća u svoj početni položaj, tako da uvlači zrak u svoju unutrašnjost kroz ulazni ventil 136 (dovodni ventil ostaje zatvoren). Po dostizanju željene krutosti, korisnik prestaje s pumpanjem. Ako korisnik želi smanjiti krutost, ispušta tlak iz umetka pritiskivanjem glave 123 ispušnog ventila 119 čime povezuje umetak 113 s atmosferom.

15 Kao što se vidi na slici 6, obuća može imati i drugi umetak 200 postavljen u sjedištu 201 načinjenom na prednjem dijelu đona 103. Cijev 202, slična cijevi Z, pneumatski povezuje umetak 200 s cijevi Z, čime omogućuje da se istovremeno modificira krutost drugog umetka.

20 Očigledno je da su moguće brojne modifikacije i varijante prikazanog izuma uzimajući u obzir navedeni opis. Tako, na primjer, svaki od umetaka 13, 13 A može biti izveden s više slojeva elastično deformabilnih elemenata 14, međusobno spojenih u njihovim središnjim dijelovima najvećeg poprečnog presjeka. Zbog toga se podrazumijeva da se u okviru priloženih zahtjeva izum može ostvariti i drugačije nego što je ovdje specifično opisan.

PATENTNI ZAHTJEVI

- 30 1. Športska cipela koja obuhvaća:
lice (A); i
donji potporni dio (1) povezan s navedenim licem (A), i koji obuhvaća đon (2), unutarnji đon (3) postavljen na đon (2) i kućište, postavljene jedan iznad drugog, noseću tabanicu (I) i tabanicu (II) za dodir s korisnikovim stopalom;
najmanje jedan umetak (13) postavljen u donji potporni dio (1) koji obuhvaća više elemenata (14) koji su uniformno
35 raspoređeni i elastično deformabilni, pri čemu je ta grupa elemenata (14) zatvorena u savitljiv omotač (15) nepropusan za zrak, postavljen u odgovarajuće sjedište (16) načinjeno u unutarnjem đonu (3) u položaju koji odgovara bar peti korisnikovog stopala, **naznačena time**, što ti elastično deformabilni elementi imaju različite visine, tako da bar jedan od suprotnih površinskih dijelova (15, 15') umetka (13) formira konkavno sjedište za oslanjanje pete korisnikovog stopala.
- 40 2. Športska cipela prema zahtjevu 1, **naznačena time**, što su deformabilni elementi (14) međusobno povezani većim brojem krakova (20A) postavljenih u jednoj, u biti, vodoravnoj ravnini.
3. Športska cipela prema zahtjevima 1 i 2, **naznačena time**, što krakovi (20A) i deformabilni elementi (124) formiraju trokutaste oblikovane grupe gledano odozgo na navedenu vodoravnu ravninu.
- 45 4. Športska cipela prema zahtjevu 1, **naznačena time**, što su elastično deformabilni elementi (14) oblikovani tako, da vodoravni poprečni presjek u pravcu uzdužne osi cipele svakog od elastično deformabilnih elemenata (14) ima oblik višekutnika.
5. Športska cipela prema zahtjevu 1, **naznačena time**, što su elastični deformabilni elementi (14) zatvoreni unutar jednog savitljivog omotača (15) nepropusnog za zrak.
- 50 6. Športska cipela prema zahtjevu 4, **naznačena time**, što su slobodni krajevi (5, 6) elastično deformabilnih elemenata (14) pričvršćeni na savitljiv omotač (15)
7. Športska cipela prema zahtjevu 7, **naznačena time**, što su slobodni krajevi (5, 6) deformabilnih elemenata (14) zalijepljeni za savitljivo kućište (15).
8. Športska cipela prema zahtjevu 1, **naznačena time**, što se visina deformabilnih elemenata povećava prema periferiji umetka (13) tako da se formira konkavno sjedište.
- 55 9. Športska obuća prema zahtjevu 1, **naznačena time**, što se elastično deformabilni elementi (14) pružaju okomito u biti cijelom visinom područja pete cipele.
10. Športska cipela prema zahtjevu 1, **naznačena time**, što se elastično deformabilni elementi (14) sužavaju prema suprotnim slobodnim krajevima i imaju najveći poprečni presjek u njihovom središnjem području (20).
- 60 11. Športska cipela prema zahtjevu 2, **naznačena time**, što su kraci (20A) raspoređeni u jednoj, u biti vodoravnoj ravnini i međusobno povezuju središnje dijelove (20) deformabilnih elemenata (14).
12. Športska cipela prema zahtjevu 1, **naznačena time**, što umetak (13) ima konkavno dno.

13. Športska cipela prema zahtjevu 1, **naznačena time**, što je bar još jedan dodatni umetak (13 A) postavljen u jedno drugo sjedište unutarnjeg đona (3), pri čemu dodatni umetak (13 A) obuhvaća jedan omotač nepropustan za zrak i veći broj elemenata za koji se elastično deformabilni pod pritiskom i zatvoreni su u tom omotaču nepropusnom za zrak, i što se ti elastično deformabilni elementi sužavaju prema svojim suprotnim slobodnim krajevima i imaju najveći poprečni presjek u svom središnjem području.
14. Športska cipela prema zahtjevu 1 ili 10, **naznačena time**, što je omotač nepropustan za zrak načinjen od prozirnog materijala.
15. Športska cipela prema zahtjevu 1 ili 10, **naznačena time**, što svaki od umetaka ima bar jedan sloj elastično deformabilnih elemenata (14) međusobno povezanih u njihovim središnjim područjima (20), pri čemu su ti elastično deformabilni elementi suženi prema svojim suprotnim slobodnim krajevima a imaju svoj najveći poprečni presjek u svom središnjem području 20.
16. Športska cipela prema zahtjevu 1 ili 10, naznačena time, što svaki od umetaka (13, 13A) ima omotač pričvršćen na slobodne krajeve (5, 6) elastično deformabilnih elemenata (14) smještenih u njega.
17. Športska cipela prema zahtjevu 1, **naznačena time**, što obuhvaća:
 mehanizam za pumpanje;
 cijev (Z) postavljenu bar djelomično u đon (103), pri čemu ta cijev (Z) povezuje mehanizam za pumpanje s omotačem (106) koji zatvara veći broj elastično deformabilnih elemenata (114) i koji ima bar svoju gornju površinu konkavnu tako da formira konkavno sjedište za petu korisnikovog stopala, pri čemu mehanizam za pumpanje omogućuje korisniku da mijenja pritisak zraka unutar omotača (106) tako da modificira elastična svojstva umetka (113), a obuhvaća ulazni ventil (136), dovodni ventil (125) koji povećava tlak kroz cijev (Z), i mehanizam (119) za ispuštanje, pogodan za sniženje navedenog tlaka izazivajući protok zraka iz omotača (106) kroz cijev (Z) što mehanizam za pumpanje ima mijeh (129) postavljen na vanjskom dijelu (124) cipele i ima prvi i drugi otvor, pri čemu je ulazni ventil (136) postavljen u navedenom prvom otvoru, dok je dovodni ventil (125) postavljen u navedenom drugom otvoru.
18. Športska cipela prema zahtjevu 14, **naznačena time**, što dovodni ventil (125) obuhvaća blok (126) postavljen s vanjske strane mijeha (129) i komoru (117) povezanu s mijehom (129), i što je mehanizam (119) za ispuštanje priključen na komoru (117) bloka (126) iza dovodnog ventila (125), što omotač (106) nepropustan za zrak obuhvaća najmanje dva dijela, od kojih svaki dio ima jedan integralan nastavak, i što nastavci ova dva dijela formiraju cijev (Z) za prolaz zraka u i iz umetka.
19. Športska cipela prema zahtjevu 17, **naznačena time**, što su mehanizam za pumpanje i mehanizam (119) za ispuštanje oba postavljeni s vanjske strane cipele i kruto pričvršćeni na nju.
20. Športska cipela prema zahtjevu 19, **naznačena time**, što obuhvaća elastično deformabilni pokrivač povezan s cipelom, i što su mehanizam za pumpanje i mehanizam za ispuštanje smješteni u taj elastično deformabilni omotač.
21. Športska cipela prema zahtjevu 17, **naznačena time**, što mehanizam (119) za ispuštanje obuhvaća jedan pritisni ventil.
22. Postupak za sklapanje umetka športske cipele prema zahtjevu 1, **naznačen time**, što obuhvaća:
 1. formiranje više poligonalno oblikovanih deformabilnih elemenata (14; 114) koji su međusobno povezani pomoću više krakova (20A);
 2. postavljanje više deformabilnih elemenata (14; 114) u omotač (15; 106) i povezivanje slobodnih krajeva (5, 6) deformabilnih elemenata (14; 114) s omotačem (15; 106); i
 3. postavljanje svakog od omotača u područje pete u cipeli.
23. Postupak prema zahtjevu 22, **naznačen time**, što su elementi (14; 114) međusobno povezani kod njihovih maksimalnih poprečnih presjeka (20).
24. Postupak prema zahtjevu 22, **naznačen time**, što formiranje deformabilnih elemenata (14; 114) obuhvaća promjenu visine deformabilnih elemenata (14; 114) tako da su gornja strana (15') i donja strana (15'') umetka konkavne.
25. Postupak prema zahtjevu 22, **naznačen time**, što formiranje deformabilnih elemenata (14; 114) tako da su međusobno povezani većim brojem krakova (20A), obuhvaća formiranje deformabilnih elemenata (14, 114) u obliku većeg broja trokutaste oblikovanih grupa tih elemenata, gledano odozgo na iste.
26. Postupak prema zahtjevu 22, **naznačen time**, što obuhvaća priključivanje omotača na izvor (129) zraka pod tlakom povezan s cipelom i koji regulira tlak zraka u omotaču 106.

SAŽETAK

- 55 Izum prikazuje jednu športsku cipelu s jednim umetkom koji sadrži niz deformabilnih elemenata koji se pružaju okomito u područje pete u cipeli u kojoj su deformabilni elementi oblikovani na takav način da je vodoravni poprečni presjek svakog od deformabilnih elemenata višekutnog oblika i niz krakova međusobno povezuje deformabilne elemente. Maksimalni poprečni presjek deformabilnih elemenata smješten je u središnjem dijelu i barem gornji dio deformabilnih elemenata kao grupa tvore konkavno sjedište za kontakt područja pete osobe koja nosi cipelu. Kraci raspoređeni u jednoj u biti vodoravnoj liniji međusobno povezuju središnji dio svakog od deformabilnih elemenata. Kraci i deformabilni elementi tvore niz međusobno povezanih skupina trokutastog oblika, kako se vidi kada se gleda odozgo. Nadalje, i gornji i donji dio deformabilnih elemenata kao grupa mogu tvoriti konkavno sjedište. Prikazana je i metoda oblikovanja umetka.

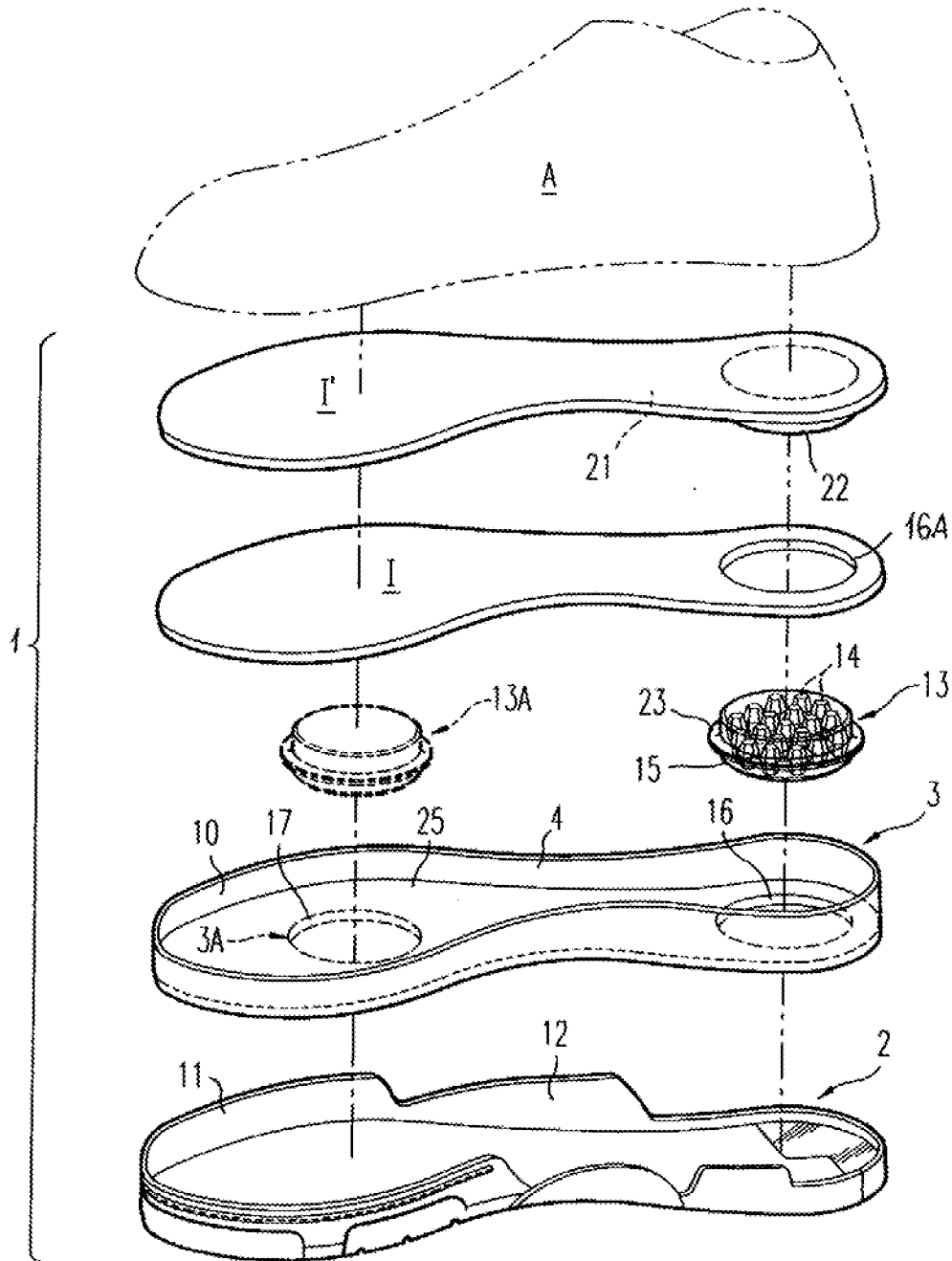


FIG. 1

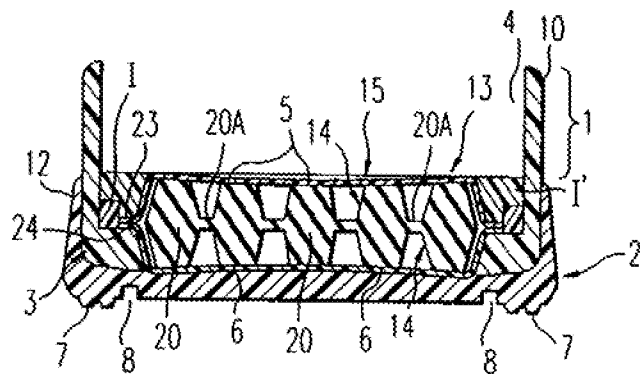
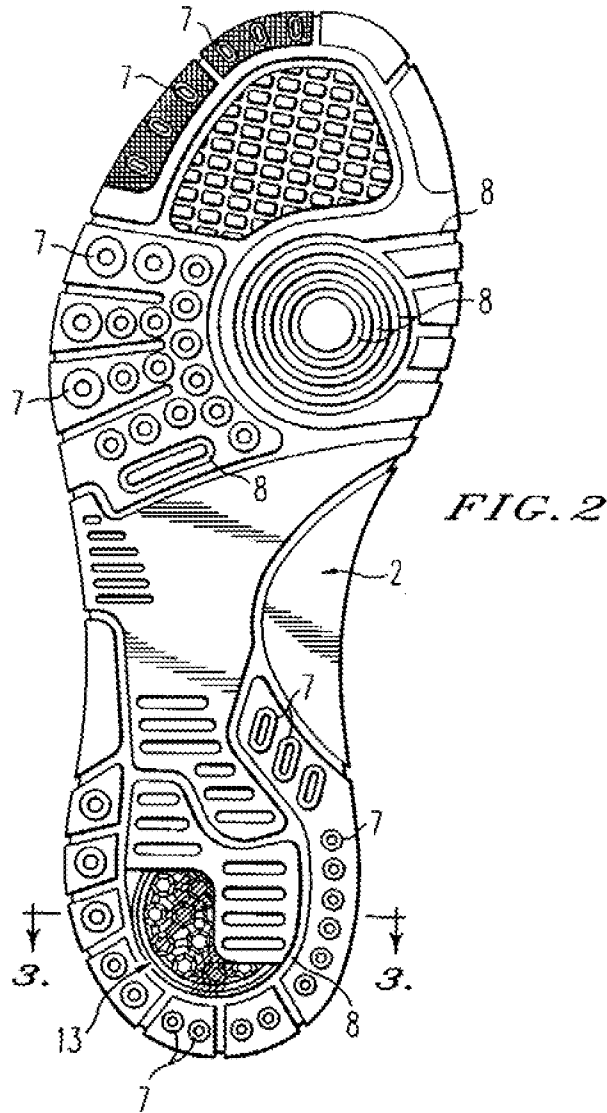


FIG. 3

