



(12) 实用新型专利

(10) 授权公告号 CN 204747001 U

(45) 授权公告日 2015. 11. 11

(21) 申请号 201520457198. 6

(22) 申请日 2015. 06. 30

(73) 专利权人 中车集团沈阳汽车车桥制造有限公司

地址 110141 辽宁省沈阳市于洪区洪汇路
226 号

(72) 发明人 吴杨 郭利敏 陈立岩 张荣庆

(74) 专利代理机构 沈阳科威专利代理有限责任
公司 21101

代理人 张述学

(51) Int. Cl.

B08B 9/00(2006. 01)

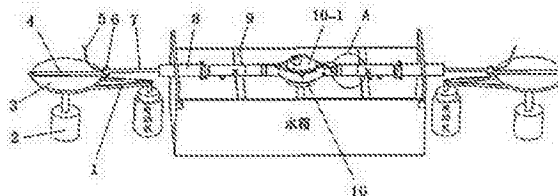
权利要求书1页 说明书2页 附图2页

(54) 实用新型名称

汽车桥壳内腔清洗专用机

(57) 摘要

一种汽车桥壳内腔清洗专用机,包括刷头,水箱,其特征是在水箱上面的两端固定连接左、右导向套管;左、右刷头分别固定在左、右无缝钢管的内端,左、右无缝钢管分别穿过左、右导向套管,左、右无缝钢管的外端分别连接进水软管;设置由电动机驱动左、右旋转圆盘,左、右旋转圆盘分别通过偏心轴连接左、右连杆一端,左、右连杆另一端通过销轴分别连接左、右无缝钢管外端的连接件。本实用新型结构简单,操作简单,并能很好地清洁桥壳内腔,提高产品清洁度,可靠性高,便于维护;提高了生产效率,节省清洗时间,降低了劳动强度。



1. 一种汽车桥壳内腔清洗专用机,包括刷头,水箱,其特征是:在水箱的上面设置支撑横梁和支撑圆台,在水箱上面的两端分别固定连接左、右导向套管;带喷水孔的左、右刷头分别固定在左、右无缝钢管的内端,左、右无缝钢管分别穿过左、右导向套管,左、右无缝钢管的外端分别连接进水软管;设置由电动机驱动的左、右旋转圆盘,左、右旋转圆盘分别通过偏心轴连接左、右连杆一端,左、右连杆另一端通过销轴分别连接左、右无缝钢管外端的连接件。

汽车桥壳内腔清洗专用机

技术领域

[0001] 本实用新型属于一种汽车桥壳内腔清洗装置。

背景技术

[0002] 在汽车桥壳的生产过程中,要求汽车桥壳清洁度在 100mg 以下,因此要对桥壳进行清洗,尤其桥壳内腔更是清洗的关键。原有方法为采用人工使用刷头对其内腔进行往复清洗,劳动强度大,清洗效率低。因此亟待提供一种清洗装置以减轻劳动强度,提高清洗效率。

发明内容

[0003] 本实用新型的目的是提供一种汽车桥壳内腔清洗专用机,降低劳动强度,节省清洗时间,提高生产效率,同时结构简单,可靠性高,易于操作,便于维护,适用多种类型的汽车桥壳的清洗使用。

[0004] 本实用新型提供的技术方案如下:包括刷头,水箱,其特征是:在水箱的上面设置支撑横梁和支撑圆台,在水箱上面的两端分别固定连接左、右导向套管;带喷水孔的左、右刷头分别固定在左、右无缝钢管的内端,左、右无缝钢管分别穿过左、右导向套管,左、右无缝钢管的外端分别连接进水软管;设置由电动机驱动的左、右旋转圆盘,左、右旋转圆盘分别通过偏心轴连接左、右连杆一端,左、右连杆另一端通过销轴分别连接左、右无缝钢管外端的连接件。

[0005] 本实用新型效果是:结构简单,操作简单,并能很好地清洁桥壳内腔,提高产品清洁度,可靠性高,便于维护;同时清洗桥壳两端内腔,两电动机可分开控制使用,根据桥壳实际清洁度进行不同程度清洗,不仅提高了生产效率,节省清洗时间,还降低了劳动者的劳动强度。

附图说明

[0006] 图 1 是本实用新型结构示意图。

[0007] 图 2 是旋转圆盘通过连杆与无缝钢管的传动连接示意图。

[0008] 图 3 是图 1 的 A 部剖视图(放大)。

具体实施方式

[0009] 见图 1-3,具体结构如下:在水箱的上面设置支撑横梁 9 和支撑圆台 10,用于放置清洗的汽车桥壳 10-1;在水箱上面的两端分别固定连接左、右导向套管 8(图中只标左侧序号,因右侧结构与左侧对称相同,故未标出序号,其它零部件同样);带喷水孔 11 的左、右刷头 12 分别固定在左、右无缝钢管 7 的内端,左、右无缝钢管 7 分别穿过左、右导向套管 8,左、右无缝钢管 7 的外端分别连接进水软管 5;设置左、右电动机,左、右电动机分别通过传动带 1 驱动的左、右旋转圆盘 3,左、右旋转圆盘 3 转动组装在左、右底座 2 上;左、右旋转圆盘 3

分别通过偏心轴连接左、右连杆 4 的一端,左、右连杆 4 的另一端通过销轴分别连接左、右无缝钢管 7 外端的连接件 6。

[0010] 工作原理:本实用新型通过电动机提供动力,使旋转圆盘 3 带动连杆机构进行往复运动,使无缝钢管 7、喷水刷头 12 往复运动。自来水通过进水软管 5 进入无缝钢管 7,同时刷头内部喷出清洗液体,使清洁效果进一步增强。

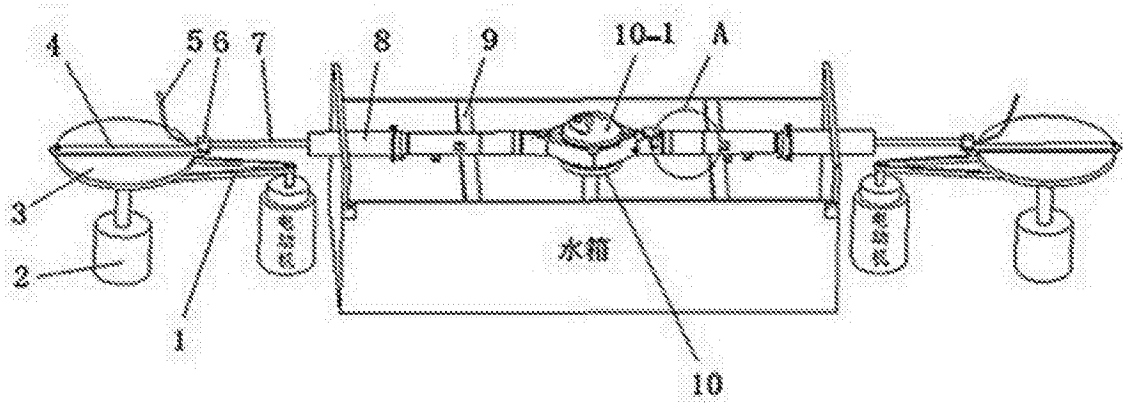


图 1

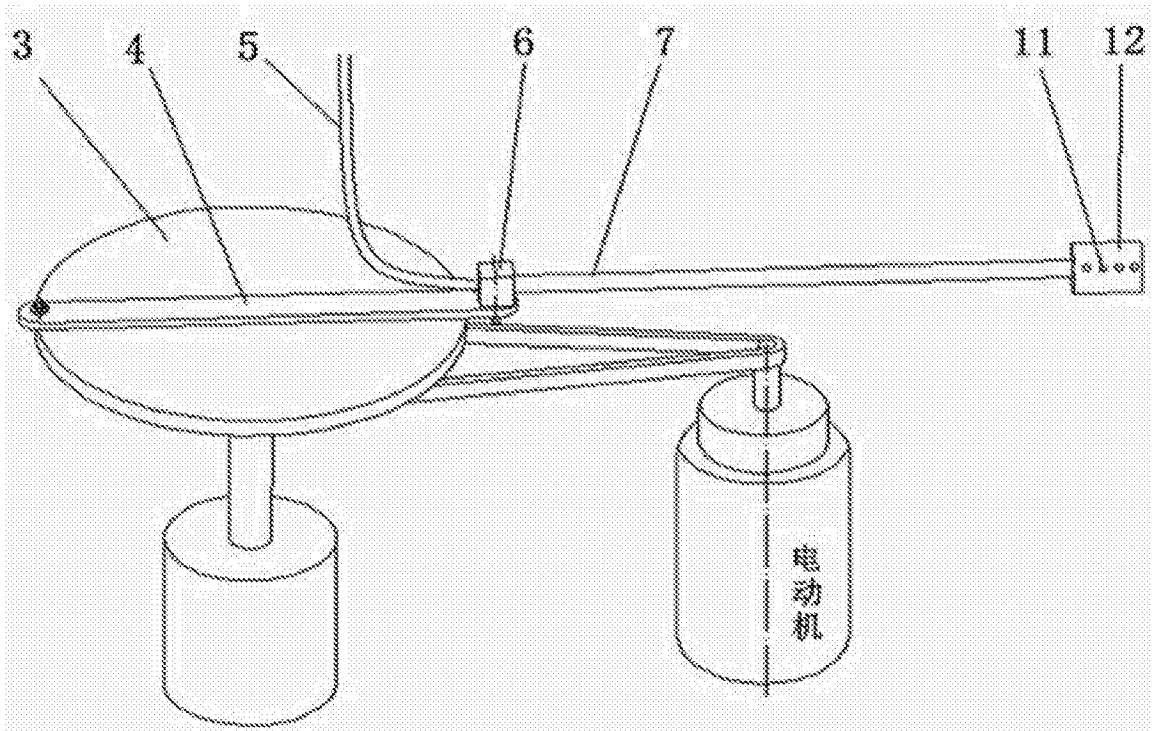


图 2

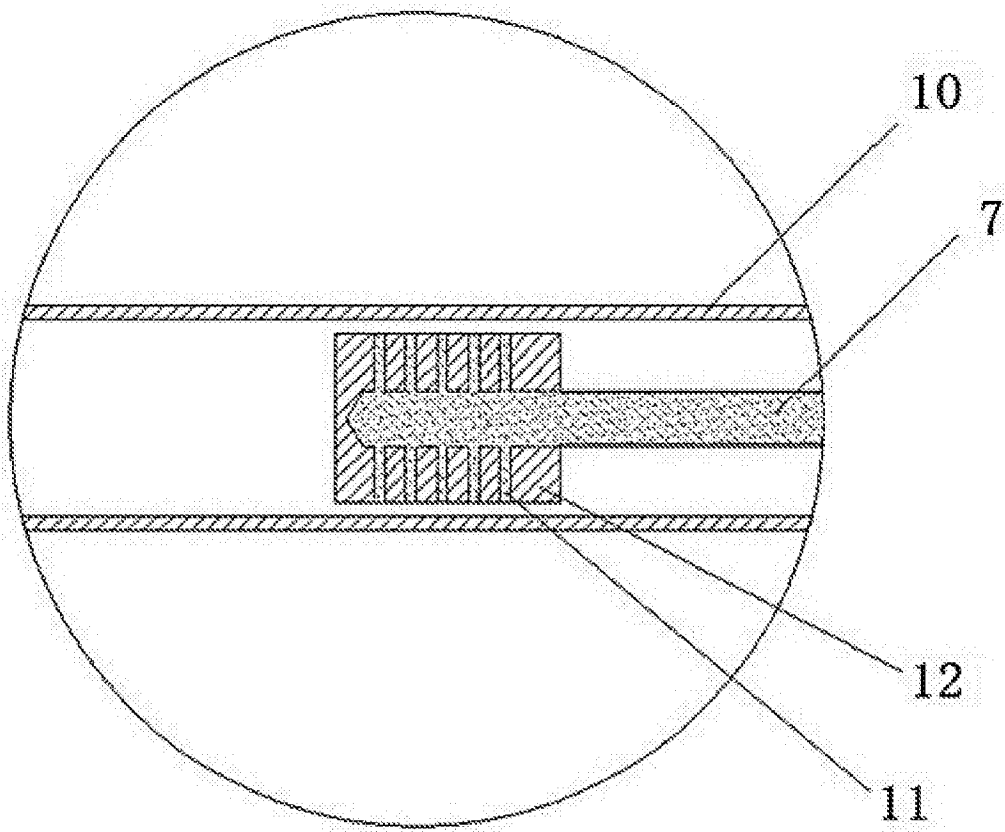


图 3