

(19) 世界知的所有権機関
国際事務局



(43) 国際公開日
2005年3月17日 (17.03.2005)

PCT

(10) 国際公開番号
WO 2005/024143 A1

- (51) 国際特許分類: E02F 9/24, 9/26, B60K 35/00
- (21) 国際出願番号: PCT/JP2004/011474
- (22) 国際出願日: 2004年8月10日 (10.08.2004)
- (25) 国際出願の言語: 日本語
- (26) 国際公開の言語: 日本語
- (30) 優先権データ:
特願2003-312357 2003年9月4日 (04.09.2003) JP
- (71) 出願人(米国を除く全ての指定国について): 日立建機株式会社 (HITACHI CONSTRUCTION MACHINERY CO., LTD.) [JP/JP]; 〒1120004 東京都文京区後楽二丁目5番1号 Tokyo (JP).
- (72) 発明者; および
- (75) 発明者/出願人(米国についてのみ): 古野 義紀 (FURUNO, Yoshinori) [JP/JP]; 〒3000013 茨城県土浦市神

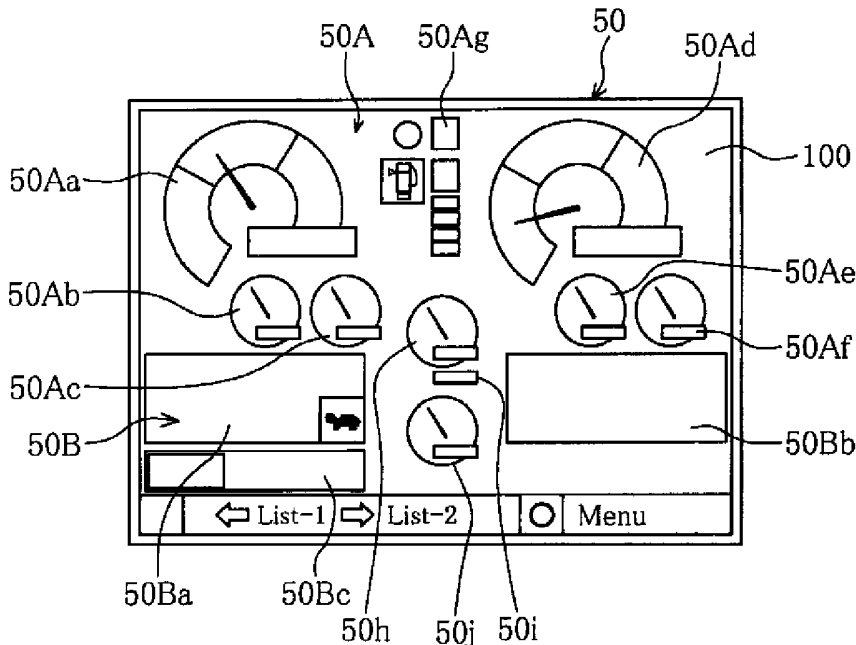
立町650番地 日立建機株式会社土浦工場 知的財産権部内 Ibaraki (JP). 藤田 浩二 (FUJITA, Koji) [JP/JP]; 〒3000013 茨城県土浦市神立町650番地 日立建機株式会社土浦工場 知的財産権部内 Ibaraki (JP). 井刈 孝信 (IKARI, Takanobu) [JP/JP]; 〒3000013 茨城県土浦市神立町650番地 日立建機株式会社土浦工場 知的財産権部内 Ibaraki (JP). 秋野 真司 (AKINO, Shinji) [JP/JP]; 〒3000013 茨城県土浦市神立町650番地 日立建機株式会社土浦工場 知的財産権部内 Ibaraki (JP). 大和田 義宜 (OHWADA, Yoshinori) [JP/JP]; 〒3000013 茨城県土浦市神立町650番地 日立建機株式会社土浦工場 知的財産権部内 Ibaraki (JP).

- (74) 代理人: 春日 譲 (KASUGA, Yuzuru); 〒1030001 東京都中央区日本橋小伝馬町1-3共同ビル (新小伝馬町) 7階 Tokyo (JP).

[続葉有]

(54) Title: CONSTRUCTION MACHINE DIAGNOSIS INFORMATION PRESENTING DEVICE, DIAGNOSIS INFORMATION DISPLAY SYSTEM, AND DIAGNOSIS INFORMATION PRESENTING METHOD

(54) 発明の名称: 建設機械の診断情報提供装置、診断情報表示システム、及び診断情報提供方法



(57) Abstract: The arrangement according to this invention comprises a sensor (40) or the like for detecting state quantity related to the working state of a construction machine or surrounding environment, and a controller (2) which outputs to a display device (50) a basic data display signal for displaying necessary basic data on an initial screen (100) in response to a detection signal from the sensor (40) or the like and which also outputs to a display device (50) an alarm display signal or fault display signal for making a display of alarm or fault in response to alarm information related to state quantity detected by the sensor (40) or the like or in response to fault information from the sensor (40) or the like. Thereby, abnormality information about a construction machine is presented as an alarm in a minimum form to the operator without giving troubles.

(57) 要約: 建設機械の動作状態又は周囲環境に関わる状態量を検出するセンサ40等と、このセンサ40等からの検出信号に応じて初期画面100に必要な基本データを表示する基本データ表示信号を表示装置50に出力するとともに、センサ40等の検出する状態量に関わる警報情報又はセンサ40等の故障情報に応じて警報表示又は故障表示を行う警報表示信号又は故障表示信号を表示装置50に出力するコントローラ2とを備える。これにより、操作者への建設機械の異常情報を、煩わしさを与えずに、その警告を最小限で提示する。

WO 2005/024143 A1



(81) 指定国 (表示のない限り、全ての種類の国内保護が可能): AE, AG, AL, AM, AT, AU, AZ, BA, BB, BG, BR, BW, BY, BZ, CA, CH, CN, CO, CR, CU, CZ, DE, DK, DM, DZ, EC, EE, EG, ES, FI, GB, GD, GE, GH, GM, HR, HU, ID, IL, IN, IS, KE, KG, KP, KR, KZ, LC, LK, LR, LS, LT, LU, LV, MA, MD, MG, MK, MN, MW, MX, MZ, NA, NI, NO, NZ, OM, PG, PH, PL, PT, RO, RU, SC, SD, SE, SG, SK, SL, SY, TJ, TM, TN, TR, TT, TZ, UA, UG, US, UZ, VC, VN, YU, ZA, ZM, ZW.

(84) 指定国 (表示のない限り、全ての種類の広域保護が可能): ARIPO (BW, GH, GM, KE, LS, MW, MZ, NA, SD, SL, SZ, TZ, UG, ZM, ZW), ユーラシア (AM, AZ, BY,

KG, KZ, MD, RU, TJ, TM), ヨーロッパ (AT, BE, BG, CH, CY, CZ, DE, DK, EE, ES, FI, FR, GB, GR, HU, IE, IT, LU, MC, NL, PL, PT, RO, SE, SI, SK, TR), OAPI (BF, BJ, CF, CG, CI, CM, GA, GN, GQ, GW, ML, MR, NE, SN, TD, TG).

添付公開書類:

— 国際調査報告書

2文字コード及び他の略語については、定期発行される各PCTガゼットの巻頭に掲載されている「コードと略語のガイダンスノート」を参照。

明 細 書

建設機械の診断情報提供装置、診断情報表示システム、及び診断情報提供方法

技術分野

[0001] 本発明は、建設機械の診断情報提供装置及びその表示システムに係わり、更に詳しくは、大型の油圧ショベル等の建設機械の診断情報提供装置及び診断情報表示システム並びに診断情報提供方法に関する。

背景技術

[0002] 建設機械、特に、大型の油圧ショベル等の建設機械は、例えば、広大な作業現場での土石掘削作業に供されている。上記の油圧ショベルは、その生産性向上のために、一般的に連続稼働されている。このため、異常が発生すると、油圧ショベルの運転を停止し、その修理を行わなければならないが、その異常の度合いによっては、長期間運転を休止しなければならない自体が生じることがある。この場合、油圧ショベルによる生産作業が中断するので、生産計画の運用を変更しなければならない。

[0003] そこで、上記の油圧ショベルを健康診断するために、油圧ショベルの内部状態、異常状態等の情報を検出する必要があるが、油圧ショベルの構造の複雑化に伴い、その検出データの種類が増加しているのが現状である(例えば、特許文献1参照)。

[0004] 特許文献1:特開2002-301953号公報

発明の開示

[0005] 上述したように、特に連続運転される油圧ショベル等の建設機械では、その休止を抑えるために、可能な限りの検出データを取込んで、建設機械の健康を診断し、その異常の発生箇所、原因、および異常の兆候を事前に、操作者に提示する必要性を生じているが、その一方で、前述したように、大型の油圧ショベルにおいては、連続運転されるので、その異常の発生、その兆候の要因を明確にして、操作者に提示しないと、操作者は油圧ショベルの操作中に油圧ショベルを運転すべきか、運転を中止すべきか否かの判断を迫られる。その結果、肉体的にも精神的にも、疲労が増加するので、操作者に精神的な負担及び煩わしさを与えずに、異常発生データを如

何に有効に提示するかが重要な課題となっている。

- [0006] 本発明は、上述の事柄に基づいてなされたもので、その目的は、操作者への建設機械の異常情報を、煩わしさを与えずに、その警告を最小限で提示することができる建設機械の診断情報提供装置及びその表示システム並びに診断情報提供方法を提供することにある。
- [0007] 本発明の他の目的は、操作者の疲労を軽減することができる建設機械の診断情報提供装置及びその表示システム並びに診断情報提供方法を提供することにある。
- [0008] 本発明のさらに他の目的は、建設機械の異常箇所とその内容を的確に提示し、その休止時間を極力短くすることができる建設機械の診断情報提供装置及びその表示システム並びに診断情報提供方法を提供することにある。
- [0009] 本発明の他の目的は、建設機械の休止時間を抑えて、その生産性を向上させることができる建設機械の診断情報提供装置及びその表示システム並びに診断情報提供方法を提供することにある。
- [0010] 上記目的を達成するために、第1の発明は、建設機械の動作状態又は周囲環境に関わる状態量を検出する検出手段と、この検出手段からの検出信号に応じて通常画面に必要な基本データを表示する基本データ表示信号を表示手段に出力するとともに、前記検出手段の検出する前記状態量に関わる警報情報又は前記検出手段の故障情報に応じて警報表示又は故障表示を行う警報表示信号又は故障表示信号を前記表示手段に出力する制御手段とを備える。
- [0011] 本発明においては、検出手段で動作状態又は周囲環境に関わる状態量を検出し、制御手段がその検出信号に応じて通常画面に必要な基本データ表示信号を表示手段に出力し、表示させる。その一方、各検出手段の検出した状態量に関わる警報情報に応じて表示手段に警報表示信号を出力して表示手段に警報表示を行わせ、また各検出手段の故障情報に応じて表示手段に故障表示信号を出力して表示手段に故障表示を行わせる。
- [0012] 以上のように、操作者の操作中の表示手段には、必要最低限の基本データのみを表示してその他のデータは通常画面には表示しないようにしつつ、併せて警報表示や故障表示を行うようにすることにより、必要以上に操作者に精神的な負担及び煩わ

しさを感じさせない表示としつつ、建設機械の異常情報を必要最小限で有効に提示することができる。

- [0013] 第2の発明は、上記第1の発明において、スナップショットメニュー項目と各項目に予め関連づけられた状態量との組み合わせを記憶する第1記憶手段をさらに有し、前記制御手段は、操作者による選択指令に応じて前記第1記憶手段に記憶された複数の手動スナップショット項目の一覧を表示するメニュー表示信号を前記表示手段に出力し、さらに、前記操作者からの前記一覧表示項目の中からの選択指令に基づき、その選択された項目に前記組み合わせにより関連づけられた所定時間内の状態量データを対応する前記検出手段の検出信号から取得又は抽出し前記第1記憶手段に記憶することを特徴とする。
- [0014] 本発明においては、例えば警報表示又は故障表示を見た操作者が適宜の選択操作を行うことにより、その選択指令に応じて制御手段から発せられるメニュー表示信号によって表示手段に手動スナップショット項目の一覧が表示される。これら手動スナップショット項目のそれぞれに対して対応する状態量が予め組み合わせとして関連づけられており、上記一覧を見た操作者が手動スナップショット項目の一つを適宜選択操作することにより、選択項目に関連づけられた状態量データのうち所定時間内の分が制御手段によって取得又は抽出され、第1記憶手段に記憶される。そして、例えばその後操作者の適宜の操作により制御手段が再生表示信号を出力することで、表示手段が上記記憶された所定時間内の状態量データを表示することができる。
- [0015] このように、通常画面に表示された必要最小限の警報表示・故障表示から操作者の必要に応じその詳細を確認して故障診断の一助とできる。したがって、操作者は従来のように必要以上に煩雑かつ頻繁な表示情報によって肉体的・精神的な負担が増大するのを防止でき、疲労を大きく軽減することができる。また、その詳細確認の際も、操作者はスナップショット項目を選択するだけで、所定時間内のそれに関連づけられた状態量のみが自動的に取得され再生表示されるので、建設機械の異常箇所とその内容を無駄な情報なく的確に提示することができる。この結果、建設機械の異常発生時における休止時間を極力短くすることができ、生産性を向上することができる。

。

- [0016] 第3の発明は、上記第1の発明において、前記警報情報又は前記故障情報とそれらに予め関連づけられた状態量との組み合わせを記憶する第2記憶手段をさらに有し、前記制御手段は、前記警報情報又は前記故障情報の入力の際、その情報に前記組み合わせにより関連づけられた所定時間内の状態量データを、対応する前記検出手段の検出信号から取得又は抽出し前記第2記憶手段に記憶することを特徴とする。
- [0017] 本発明においては、例えば警報情報に基づき警報表示が行われた際又は故障情報に基づき故障表示が行われる際、それら警報情報又は故障情報に関連づけられる状態量データのうち所定時間内の分が制御手段によって自動的に取得又は抽出され、第2記憶手段に記憶される。そして、例えばその後操作者の適宜の操作により制御手段が再生表示信号を出力することで、表示手段が上記記憶された所定時間内の状態量データを表示することができる。
- [0018] このように、通常画面に表示された必要最小限の警報表示・故障表示から操作者の必要に応じその詳細を確認し故障診断の一助とできる。したがって、操作者は従来のように必要以上に煩雑かつ頻繁な表示情報によって肉体的・精神的な負担が増大するのを防止でき、疲労を大きく軽減することができる。また、その詳細確認の際も、操作者が特別に何らかの操作を行わなくても、警報や故障に関連する所定時間内の状態量が自動的に取得され、再生表示されるので、建設機械の異常箇所とその内容を無駄な情報なく的確に提示することができる。この結果、建設機械の異常発生時における休止時間を極力短くすることができ、生産性を向上することができる。
- [0019] 第4の発明は、上記第2の発明又は第3の発明において、請求項2又は3記載の建設機械の診断情報提供装置において、前記制御手段は、前記第1記憶手段に記憶した所定時間内の前記状態量データの推移を再生表示する再生表示信号を前記表示手段に出力することを特徴とする。
- [0020] 第5の発明は、上記第1の発明において、過去に操作入力されたメンテナンス履歴情報を記憶する第3記憶手段をさらに有し、前記制御手段は、操作者による選択指令に応じて前記第3記憶手段に記憶されたメンテナンス履歴の一覧を表示するメンテナンス履歴表示信号を前記表示手段に出力することを特徴とする。

- [0021] 前述したように、例えば広大な作業現場での土石掘削作業に供される大型の油圧ショベル等の建設機械は連続稼働されており、操作者のみが所定時間ごとに交代する。引き継ぎされた操作者は、例えば何らかの警報や故障の発生時には交代前の操作者の作業操作時においてどのようなメンテナンスがされたかを知りたい場合がある。
- [0022] 本発明においては、これに対応し、例えば警報表示又は故障表示を見た操作者が適宜の選択操作を行うことにより、その選択指令に応じて制御手段から発せられるメンテナンス履歴表示信号によって表示手段にメンテナンス履歴の一覧が表示される。このようにして、通常画面に表示された必要最小限の警報表示・故障表示から、操作者は必要に応じメンテナンス状況を確認し、故障診断の一助とすることができる。
- [0023] 上記目的を達成するために、第6の発明は、建設機械の動作状態又は周囲環境に関わる状態量を検出する検出手段と、前記建設機械の運転室内に配置された表示手段と、前記検出手段からの検出信号に応じて通常画面に必要な基本データを表示する基本データ表示信号を表示手段に出力するとともに、前記検出手段の検出する前記状態量に関わる警報情報又は前記検出手段の故障情報に応じて警報表示又は故障表示を行う警報表示信号又は故障表示信号を前記表示手段に出力する制御手段とを備える。
- [0024] 第7の発明は、上記第6の発明において、スナップショットメニュー項目と各項目に予め関連づけられた状態量との組み合わせを記憶する第1記憶手段をさらに有し、前記制御手段は、操作者による選択指令に応じて前記第1記憶手段に記憶された複数の手動スナップショット項目の一覧を表示するメニュー表示信号を前記表示手段に出力し、さらに、前記操作者からの前記一覧表示項目の中からの選択指令に基づき、その選択された項目に前記組み合わせにより関連づけられた所定時間内の状態量データを対応する前記検出手段の検出信号から取得又は抽出し前記第1記憶手段に記憶することを特徴とする。
- 第8の発明は、上記第6の発明において、前記警報情報又は前記故障情報とそれらに予め関連づけられた状態量との組み合わせを記憶する第2記憶手段をさらに有し、前記制御手段は、前記警報情報又は前記故障情報の入力の際、その情報に前記

組み合わせにより関連づけられた所定時間内の状態量データを対応する前記検出手段の検出信号から取得又は抽出し前記第2記憶手段に記憶することを特徴とする。

[0025] 第9の発明は、上記第7の発明又は第8の発明において、前記制御手段は、前記第1記憶手段に記憶した所定時間内の前記状態量データの推移を再生表示する再生表示信号を前記表示手段に出力することを特徴とする。

[0026] 第10の発明は、上記第6の発明において、過去に操作入力されたメンテナンス履歴情報を記憶する第3記憶手段をさらに有し、前記制御手段は、操作者による選択指令に応じて前記第3記憶手段に記憶されたメンテナンス履歴の一覧を表示するメンテナンス履歴表示信号を前記表示手段に出力することを特徴とする。

[0027] 上記目的を達成するために、第11の発明は、検出手段からの建設機械の動作状態又は周囲環境に関わる状態量の検出信号に応じて、通常画面に必要な基本データを表示する基本データ表示信号を表示手段に出力し、前記検出手段の検出する前記状態量に関わる警報情報又は前記検出手段の故障情報に応じて、警報表示又は故障表示を行う警報表示信号又は故障表示信号を前記表示手段に出力することを特徴とする。

[0028] 第12の発明は、上記第11の発明において、操作者による選択指令に応じて、予め各項目ごとに状態量と関連づけられ組み合わせとして第1記憶手段に記憶された複数の手動スナップショット項目の一覧を表示するメニュー表示信号を前記表示手段に出力し、さらに前記操作者からの前記一覧表示項目の中からの選択指令に基づき、その選択された項目に関連づけられた所定時間内の状態量データを、対応する前記検出手段の検出信号から取得又は抽出し第1記憶手段に記憶することを特徴とする。

[0029] 第13の発明は、上記第11の発明において、前記警報情報又は前記故障情報の入力の際、その情報に予め関連づけられ組み合わせとして第2記憶手段に記憶された状態量の所定時間内のデータを、対応する前記検出手段の検出信号から取得又は抽出し前記第2記憶手段に記憶することを特徴とする。

[0030] 第14の発明は、上記第12又は第13の発明において、前記第1記憶手段に記憶し

た所定時間内の前記状態量データの推移を再生表示する再生表示信号を前記表示手段に出力することを特徴とする。

- [0031] 第15の発明は、上記第11の発明において、操作者による選択指令に応じて、過去に操作入力され第3記憶手段に記憶されたメンテナンス履歴の一覧を表示するメンテナンス履歴表示信号を前記表示手段に出力することを特徴とする。

図面の簡単な説明

- [0032] [図1]本発明の建設機械の診断情報提供装置の一実施の形態の対象となる建設機械の構造を表す側面図である。
- [図2]図1に示した本発明の建設機械の診断情報提供装置の一実施の形態の適用対象である油圧ショベルに搭載された油圧システムの一例の概略構成をセンサ類とともに表す図である。
- [図3]本発明の建設機械の診断情報提供装置の一実施の形態の適用対象である図1に示した油圧ショベルに設置された運転室内部の構成をそれぞれ表す側面図である。
- [図4]本発明の建設機械の診断情報提供装置の一実施の形態の適用対象である図1に示した油圧ショベルに設置された運転室内部の構成をそれぞれ表す上面図である。
- [図5]本発明の建設機械の診断情報提供装置の一実施の形態を構成する表示装置の電源オン後の通常画面(=初期画面)表示状態を表す正面図である。
- [図6]本発明の建設機械の診断情報提供装置の一実施の形態を構成するキーパッドの詳細構成を表す正面図である。
- [図7]本発明の建設機械の診断情報提供装置の一実施の形態を構成するコントローラの機能的構成を表す図である。
- [図8]本発明の建設機械の診断情報提供装置の一実施の形態を構成するコントローラの処理機能を表す機能ブロック図である。
- [図9]本発明の建設機械の診断情報提供装置の一実施の形態を構成するコントローラに備えられた画面表示制御部による警報表示側画面遷移機能及び故障表示側画面遷移機能による制御手順を表すフローチャートである。

[図10]本発明の建設機械の診断情報提供装置の一実施の形態を構成するコントローラに備えられた画面表示制御部による警報表示側画面遷移機能により切り替え表示される画面を表す説明図である。

[図11]本発明の建設機械の診断情報提供装置の一実施の形態を構成するコントローラに備えられた画面表示制御部による故障表示側画面遷移機能により切り替え表示される画面を表す説明図である。

[図12]手動スナップショット項目-それに対応する複数の状態量の組み合わせの一例を表す図である。

[図13]自動スナップショット時における、警報・故障項目-それに対応する複数の状態量の組み合わせの一例を表す図である。

[図14]本発明の建設機械の診断情報提供装置の一実施の形態を構成するコントローラに備えられた画面表示制御部、手動スナップショット制御部、自動スナップショット制御部による手動スナップショット処理機能及び自動スナップショット処理機能による制御手順を表すフローチャートである。

[図15]手動スナップショット処理中に本発明の建設機械の診断情報提供装置の一実施の形態を構成するコントローラに備えられた画面表示制御部により切り換え表示される画面を表したものである。

[図16]自動スナップショット処理中に本発明の建設機械の診断情報提供装置の一実施の形態を構成するコントローラに備えられた画面表示制御部により切り換え表示される画面を表したものである。

[図17]表示装置に初期画面が表示された状態でキーパッドを操作して表示されるメニュー画面を表す図である。

符号の説明

- [0033] 2 コントローラ(制御手段)
40 センサ(検出手段)
50 表示装置(表示手段)
100 初期画面(通常画面)

発明を実施するための最良の形態

[0034] 以下、本発明の一実施の形態を図面を参照しつつ説明する。

[0035] 以下、本発明の建設機械の診断情報提供装置の一実施の形態を図面を参照しつつ説明する。

図1は、本発明の建設機械の診断情報提供装置の一実施の形態の対象となる建設機械(この例では油圧ショベル)の構造を表す側面図である。

[0036] 油圧ショベル1は、走行体12と、走行体12上に旋回可能に設けられた旋回体13と、旋回体13の前部左側に設けられた運転室14と、旋回体13の前部中央に俯仰動可能に設けられたフロント作業機(掘削作業装置)15とを備えている。フロント作業機15は、旋回体13に回動可能に設けられたブーム16と、このブーム16の先端に回動可能に設けられたアーム17と、このアーム17の先端に回動可能に設けられたバケット18とで構成されている。また運転室14内には(機体側)コントローラ2が設置されている。

[0037] なお、図1においては、油圧ショベル1は、機体重量数百トンクラスで例えば海外の鉱山等において用いられることの多い超大型ショベル(バックホウタイプ)を例にとりて図示しているが、本発明の適用対象としてはこれに限られるものではない。すなわち、日本国内において各種建設工事現場等において最も活躍する機体重量数十トンクラスのいわゆる大型ショベル、中型ショベル(後述の図2や図3の図示参照)や、小規模工事現場で活躍するそれよりさらに小型のいわゆるミニショベル等に適用してもよい。

[0038] 図2は、図1に示した本発明の建設機械の診断情報提供装置の一実施の形態の適用対象である油圧ショベル1に搭載された油圧システムの一例の概略構成をセンサ類とともに表す図である。

[0039] この図2において、油圧ショベル1に搭載された油圧システム20は、例えば、油圧ポンプ21a、21bと、ブーム用コントロールバルブ22a、22b、アーム用コントロールバルブ23、バケット用コントロールバルブ24、旋回用コントロールバルブ25、走行用コントロールバルブ26a、26bと、ブームシリンダ27、アームシリンダ28、バケットシリンダ29、旋回モータ30、走行モータ31a、31bとを備えている。

[0040] 油圧ポンプ21a、21bはいわゆる電子ガバナタイプの燃料噴射装置(図示せず)を

備えた2つのディーゼルエンジン32(図では1つのみで略示する。以下適宜、単にエンジン32という)により回転駆動されて圧油を吐出し、コントロールバルブ(制御弁)22a, 22b-26a, 26bは油圧ポンプ21a, 21bから油圧アクチュエータ27-31a, 31bに供給される圧油の流れ(流量及び流れ方向)を制御し、油圧アクチュエータ27-31a, 31bはブーム16、アーム17、バケット18、旋回体13、走行体12の駆動を行う。これら油圧ポンプ21a, 21b、コントロールバルブ22a, 22b-26a, 26b及びエンジン32は旋回体13の後部の収納室(エンジン室)に設置されている。

- [0041] コントロールバルブ22a, 22b-26a, 26bに対して操作レバー装置33, 34, 35, 36が設けられている。操作レバー装置33の操作レバーを十字の一方向X1に操作するとアームクラウドのパイロット圧又はアームダンプのパイロット圧が生成されてアーム用コントロールバルブ23に印加され、操作レバー装置33の操作レバーを十字の他方向X2に操作すると右旋回のパイロット圧又は左旋回のパイロット圧が生成され、旋回用コントロールバルブ25に印加される。
- [0042] 操作レバー装置34の操作レバーを十字の一方向X3に操作するとブーム上げのパイロット圧又はブーム下げのパイロット圧が生成されてブーム用コントロールバルブ22a, 22bに印加され、操作レバー装置34の操作レバーを十字の他方向X4に操作するとバケットクラウドのパイロット圧又はバケットダンプのパイロット圧が生成され、バケット用コントロールバルブ24に印加される。また、操作レバー装置35, 36の操作レバーを操作すると、左走行のパイロット圧及び右走行のパイロット圧が生成され、走行用コントロールバルブ26a, 26bに印加される。なお、操作レバー装置33-36はコントローラ2とともに運転室14内に配置されている。
- [0043] 以上のような油圧システム20にセンサ40-46, 47a, 47b, 47c等が設けられている。センサ40は、フロント作業機15の操作信号としてこの例ではブーム上げのパイロット圧を検出する圧力センサであり、センサ41は旋回操作信号としてシャトル弁41aを介し取り出された旋回パイロット圧を検出する圧力センサであり、センサ42は走行操作信号としてシャトル弁42a, 42b, 42cを介して取り出された走行のパイロット圧を検出する圧力センサである。
- [0044] センサ43はエンジン32のキースイッチのON・OFFを検出するセンサであり、セン

サ44はシャトル弁44aを介して取り出された油圧ポンプ21a, 21bの吐出圧力、即ちポンプ圧を検出する圧力センサであり、センサ45は油圧システム20の作動油の温度(油温)を検出する油温センサである。センサ46は、エンジン32の回転数を検出する回転数センサである。センサ47aは、エンジン32の燃料噴射装置によって噴射される噴射量(いかえれば燃料消費量)を検出する燃料センサであり、センサ47bは、エンジン32のターボブースト圧力を検出する圧力センサであり、センサ47cはエンジン32を冷却する冷却水(ラジエータ水)の温度(例えば上部マニホールドにおける温度及び出口における温度)を検出する温度センサである。また図の煩雑化を避けるために図示を省略するが、このほかにも例えばエンジン32に関しては各シリンダごとに排気温度を検出するセンサ、電子ガバナ装置のスロットル位置を検出するセンサ、燃料レベルを検出するセンサ、バッテリー電圧を検出するセンサ、吸気マニホールドの温度を検出するセンサ、ラジエータの上部マニホールドにおける圧力を検出するセンサ、ラジエータの前面における空気温度を検出するセンサ、ラジエータの冷却ファンの油圧モータ入口圧力(油圧)を検出するセンサ、冷却水ポンプの吐出圧力を検出するセンサ、インタークーラの温度を検出するセンサ、オイルクーラの入口・出口温度、出口圧力を検出するセンサ、ブーム16に関してブーム角度を検出するセンサ、また周囲環境として大気圧を検出するセンサ、大気温度を検出するセンサ等、各種のセンサが設けられている。これらセンサ40〜46, 47a, 47b, 47c等(以下適宜、単にセンサ40等という)の検出信号は、いずれもコントローラ2に送られ収集される。

[0045] なお、以上は操作レバーをいずれも油圧パイロット方式の場合を例にとりて説明したが、これに限られず、いわゆる電気レバー方式でもよい。この場合、操作状態を検出する方式はパイロット圧検出ではなく、電気レバー方式の操作レバー装置からの電気出力(指令信号)自体を検出信号とすればよい。

[0046] コントローラ2は、上記センサ40等により検出された油圧シヨベル1の動作状態に関わる状態量及び周囲環境に関わる状態量を収集し、その検出結果に応じて運転室14内に各種表示を行うためのものであり、本発明の最も大きな特徴は、その運転室14内における表示態様にある。

[0047] 図3及び図4は、本発明の建設機械の診断情報提供装置の一実施の形態の適用

対象である図1に示した油圧ショベルに設置された運転室内部の構成をそれぞれ表す側面図及び上面図である。

- [0048] 図3及び図4において、運転室14内の操作者が着座する座席14Aより前方には、前述の走行用操作レバー装置35、36の手でも足でも操作可能な左・右走行用操作レバー35a、36aが設けられている。また、座席14Aの左・右両側には、前述した操作レバー装置33、34の十字操作式の左・右手動操作レバー33a、34aがそれぞれ備えられている。座席14Aの左側には左コンソール48Lが、座席14Aの右側には右コンソール48Rが設けられている。
- [0049] また運転室14内には、本発明の建設機械の診断情報提供装置の要部を構成する表示手段としての表示装置50及び操作手段としてのキーパッド51が設けられている。表示装置50は、運転室14前方壁のうち着座した操作者からみて左前方位置において操作レバー33aより若干高い高さ方向位置に設けられている。キーパッド51は座席14Aの左側の操作レバー33a及び左コンソール48Lのさらに左側に設けられている。
- [0050] 図5は、本発明の建設機械の診断情報提供装置の一実施の形態を構成する上記表示装置50の電源オン後の通常画面(=初期画面)表示状態を表す正面図である。
- [0051] 図5において、表示装置50は、電源オン後の初期画面100の表示状態においては、通常の運転操作時に最低限必要な基本データを表示する基本データ表示領域50Aと、警報・故障表示領域50Bとを備えている。
- [0052] 基本データ表示領域50Aは、2つのエンジンのうち一方のエンジン32側のタコメータ表示領域50Aa、ラジエータ冷却水温度表示領域50Ab、ターボブースト圧表示領域50Ac、他方のエンジン32側のタコメータ表示領域50Ad、ラジエータ冷却水温度表示領域50Ae、ターボブースト圧表示領域50Af、燃料レベル表示領域50Ag、作動油温度表示領域50Ah、大気温度表示領域50Ai、バッテリー電圧表示領域50Ajを備えている。
- [0053] 警報・故障表示領域50Bは、2つのエンジンのうち一方のエンジン32側及び各種インジケータに係わる警報を表示する警報表示領域50Baと、他方のエンジン32側及

び油圧系に係わる警報を表示する警報表示領域50Bbと、各センサ40等やコントローラ2等の制御機器・通信系自体の異常を(例えば予め定めた故障コードで)表示する故障表示領域50Bcとを備えている。

- [0054] 図6は、本発明の建設機械の診断情報提供装置の一実施の形態を構成する上記キーパッド51の詳細構成を表す正面図である。
- [0055] 図5において、キーパッド51は、各種操作ボタンとして、「○」ボタン51a、「×」ボタン51b、「*」ボタン51c、上カーソル「↑」ボタン51d、下カーソル「↓」ボタン51e、左カーソル「←」ボタン51f、右カーソル「→」ボタン51g、「?」ボタン51hを備えており、操作者が手でタッチして各ボタンを操作することにより、対応する操作信号Xをコントローラ2へ出力するようになっている。
- [0056] 図3及び図4に戻り、前述のコントローラ2は、運転室14内の適宜の箇所(例えば座席14Aの下側)に収納されている。
- [0057] 図7は、本発明の建設機械の診断情報提供装置の一実施の形態を構成する上記コントローラ2の機能的構成を表す図である。
- [0058] 図7において、コントローラ2は、入出力インターフェース2a, 2b, CPU(中央処理演算部)2c、メモリ2d、及びタイマ2eを備えている。
- [0059] 入出力インターフェース2aは、上述したセンサ40等により、フロント作業機15、旋回、走行のパイロット圧の検出信号、エンジン32のキースイッチONの検出信号、ポンプ21a, 21bのポンプ圧の検出信号、油温の検出信号、エンジン32の回転数検出信号、冷却水温度検出信号、燃料消費量検出信号、ターボブースト圧力検出信号、エンジン32排気温度検出信号、スロットル位置検出信号、吸気マニホールド温度検出信号、ラジエータ上部マニホールド圧力検出信号、ラジエータ前面空気温度検出信号、ラジエータ冷却ファン油圧モータ入口圧検出信号、冷却水ポンプ吐出圧検出信号、インタークーラ温度検出信号、オイルクーラ入口・出口温、出口圧検出信号、ブーム角度検出信号、大気圧検出信号、大気温度検出信号等をそれぞれ入力する。なおエンジン23についてはディレイト制御状態(=冷却水オーバーヒート、オイル圧低下時等においてエンジン出力を低下させる公知の制御)であることをそのディレイト制御信号を検出することにより検出し、このディレイト検出信号を入力して活用す

るようにしてもよい。

- [0060] CPU2cは、それらの検出信号を元に所定の演算処理を行い、演算結果をメモリ2dに格納する。その際、適宜タイマ(時計機能を含む)2eを用いる。またタイマ2eをセンサ40等からの各検出信号の取り込み間隔(周期)設定のために用いてもよい。
- [0061] なお、図示を省略するが、コントローラ2は、上記以外に、CPU2cに上記の演算処理を行わせるための制御プログラムを格納した記録媒体としてのROMや、演算途中のデータを一時的に記憶する記憶手段としてのRAMを備えている。
- [0062] 図8は、本発明の建設機械の診断情報提供装置の一実施の形態を構成する上記構成のコントローラ2の処理機能を表す機能ブロック図である。
- [0063] 図8において、コントローラ2は、信号入力処理部2A、基本データ表示制御部2B、警報表示制御部2C、故障表示制御部2D、手動スナップショット制御部2E、自動スナップショット制御部2F、画面表示制御部2Gを有している。
- [0064] 手動スナップショット制御部2Eはさらに、中間処理部2Ea、手動スナップショット処理部2Eb、記憶処理部2Ec、再生処理部2Edを備えている。
- [0065] 自動スナップショット制御部2Fはさらに、中間処理部2Fa、自動スナップショット処理部2Fb、記憶処理部2Fc、再生処理部2Fdを備えている。
- [0066] 信号入力処理部2Aは、各センサ40等からの検出信号及びキーパッド51からの操作信号Xを取り込み、所定の受信処理を行った後、上記各制御部2B〜2Gへと出力する。
- [0067] 基本データ表示制御部2Bは、上記表示装置50の初期画面の基本データ表示領域50Aに対応するものであり、センサ45, 46, 47b, 47c等からのエンジン回転数検出信号、ラジエータ冷却水温検出信号、ターボブースト圧検出信号、燃料レベル検出信号、作動油温度検出信号、大気温度検出信号、バッテリー電圧検出信号に基づき、検出した各状態量データ(基本データ)に対応する表示を行うための表示信号(基本データ表示信号)を、表示装置50のタコメータ表示領域50Aa, 50Ad、ラジエータ冷却水温度表示領域50Ab, 50Ae、ターボブースト圧表示領域50Ac, 50Af、燃料レベル表示領域50Ag、作動油温度表示領域50Ah、大気温度表示領域50Ai、バッテリー電圧表示領域50Ajへ出力する。

- [0068] 警報表示制御部2Cは、上記表示装置50の初期画面の警報表示領域50Ba, 50Bbに対応するものであり、警報可否判定機能と、警報表示信号生成機能とがある。
- [0069] 警報可否判定機能は、上述した各センサ40等からの各検出信号(状態量データ)に基づき、それらが予め定めたしきい値範囲内(異常でない範囲)に収まっているかどうかを判定するものである。所定のしきい値範囲内に収まっていない場合は、警報を発するべき状態(異常状態)であると判定され、これを警報情報として警報表示信号生成機能へと出力する。
- [0070] 警報表示信号生成機能では、この警報情報を受けて、対応する警報表示を行うための表示信号(警報表示信号)を、表示装置50の警報表示領域50Ba, 50Bbへ出力する。警報表示領域50Ba, 50Bbでは、各警報を、例えばその内容に関連づけて予め定められた警報マークによって表示する。各警報の詳細な説明は省略するが、例えば、警報表示領域50Ba, 50Bbに共通するエンジン32に係わる警報としては、燃料レベル低下警報、ラジエータ冷却水レベル低下警報、ラジエータ冷却水オーバーヒート警報、エンジン排気温度過熱警報等がある。警報表示領域50Bbにおける油圧系に係わる警報としては、作動油レベル低下警報、作動油オーバーヒート警報等がある。
- [0071] なお、上記2つの機能のうち、警報可否判定機能は、コントローラ2外部に別途設けてもよい。すなわち、各センサ自体がしきい値との対比によって正常か異常かを判定し異常時には警報情報をコントローラ2の警報表示信号生成機能へ送信するようにしてもよいし、さらに各センサごと(あるいはある程度関連する複数のセンサからなるセンサグループごと)に制御装置(サブコントローラ)を設けてこれが上記判定及び警報情報の送信を行うようにしてもよい。
- [0072] また、上記警報表示信号生成機能からの警報表示信号は、表示装置50の画面が初期画面から操作者の操作によって警報リスト表示画面以降に遷移された場合(後述)の各種表示のために、画面表示制御部2Gにも入力される。
- [0073] 故障表示制御部2Dは、上記表示装置50の初期画面の故障表示領域50Bcに対応するものであり、故障有無判定機能と、故障表示信号生成機能とがある。
- [0074] 故障有無判定機能は、上述した各センサ40等からの各検出信号(状態量データ)

に基づき、それらが故障状態であるかどうかを判定するものである。判定に手法としては例えば故障状態を以下の故障モードに類型化する。

- (1)状態量データ自体は正常(センサは正常)であるが、油圧シヨベル1の当該部位としてありえない値となっている(システム異常)場合;
- (2)状態量データが安定せず、不安定な場合;
- (3)検出信号の電圧レベルが過大又は高圧側に短絡している場合;
- (4)検出信号の電圧レベルが過小又は低圧側に短絡している場合;
- (5)検出信号の電流レベルが過小又は回路がオープンになっている場合;
- (6)検出信号の電圧レベルが過大又は接地側に短絡している場合;
- (7)機械的応答が不良(目標値と実測値との差が過大)の場合;
- (8)異常な周波数、パルス幅、周期の場合;

上記のいずれかに該当する場合は、故障であると判定され、これを故障情報として故障表示信号生成機能へと出力する。

[0075] 故障表示信号生成機能では、この故障情報を受けて、対応する故障表示を行うための表示信号(故障表示信号)を、表示装置50の故障表示領域50Bcへ出力する。故障表示領域50Bcでは、各故障表示を、例えばその故障が発生した部位の番号と上記故障モード番号とによって(=故障コード)表示する。各故障内容の詳細な説明は省略するが、概略的には、各センサ40等又はこれに接続されるケーブルの短絡及び断線、通信系の通信不良、コントローラ2自体の異常、弁のスプールの中立位置異常・スティック(固着)等がある。

[0076] なお、警報表示制御部2Cと同様、上記2つの機能のうち、故障有無判定機能は、コントローラ2外部に別途設けてもよい。すなわち、各センサ自体が自己モニタ機能によって正常か異常かを判定し異常時には故障情報をコントローラ2の故障表示信号生成機能へ送信するようにしてもよいし、さらに各センサごと(あるいはある程度関連する複数のセンサからなるセンサグループごと)に制御装置(サブコントローラ)を設けてこれが上記判定及び故障情報の送信を行うようにしてもよい。

[0077] また、上記故障表示信号生成機能からの故障表示信号は、表示装置50の画面が初期画面から操作者の操作によって故障リスト表示画面以降に遷移された場合(後

述)の各種表示のために、画面表示制御部2Gにも入力される。

[0078] 画面表示制御部2Gは、表示装置50の画面全体のレイアウト制御機能を担うものである。前述の初期画面のレイアウト全体(状態量データ自体の部分や警報・故障表示自体を除く枠組み・フォーム部分)を表示すると共に、上記信号入力処理部2Aから直接入力されるキーパッド操作信号X、手動スナップショット開始指示信号、自動スナップショット開始指示信号や、手動スナップショット制御部2E及び自動スナップショット制御部2Fからの各種表示信号(後述)、警報表示制御部2Cからの警報表示信号、故障表示制御部2Dからの故障表示信号に応じて表示装置50に表示制御信号を出力し、その画面を上記した初期画面からさらに別の画面に遷移させて切り換え表示させる。

[0079] 図9は、本発明の建設機械の診断情報提供装置の一実施の形態を構成するコントローラ2に備えられた画面表示制御部2Gによる警報表示側画面遷移機能及び故障表示側画面遷移機能による制御手順を表すフローチャートである。

[0080] また図10は、本発明の建設機械の診断情報提供装置の一実施の形態を構成するコントローラ2に備えられた画面表示制御部2Gによる警報表示側画面遷移機能により切り替え表示される画面を表したものであり、図11は、本発明の建設機械の診断情報提供装置の一実施の形態を構成するコントローラ2に備えられた画面表示制御部2Gによる故障表示側画面遷移機能により切り替え表示される画面を表したものである。

[0081] 図9において、まずステップ10で表示装置50に前述の初期画面100を表示させる。

[0082] この初期画面表示状態で、操作者がキーパッド51の「←」ボタン51fを操作すると、対応するキーパッド操作信号Xが信号入力処理部2Aから画面表示制御部2Gに入力され(以下同様)、ステップ20の判定が満たされて警報側画面遷移モードに入り、ステップ30に移り、現在発生している警報の内容を一覧表示する警報リスト(List-1)画面101に切り換わる(図10参照)。そしてキーパッド51の「↑」ボタン51dや「↓」ボタン51eを操作することで画面101内でのカーソル位置が画面101内で上下に動く。ここで操作者がキーパッド51の「×」ボタン51b操作するとステップ40の判定が満た

されてステップ10に戻って初期画面100表示に戻るが(図10参照)、カーソルで1つの警報を選択した状態で操作者がキーパッド51の「○」ボタン51aを操作すると、ステップ40を経てステップ50の判定が満たされ、ステップ60に移る。

[0083] ステップ60では、選択された警報の詳細情報画面102が表示される(図10参照)。この画面102では、警報の名称のほか、その詳細内容、警報の発生している部位を表す部位図(例えば当該建設機械の仕様図・設計図等の対応する部分を引用してもよい)、さらにその詳細図(例えば拡大した図)が表示される。これにより、操作者は、どのような部位にどのような警報が発生しているかを具体的に図で見て容易に理解することができる。ここで操作者がキーパッド51の「×」ボタン51bを操作するとステップ70の判定が満たされてステップ30に戻って前の警報リスト画面101表示に戻るが(図10参照)、キーパッド51の「→」ボタン51gを操作すると、ステップ70を経てステップ80の判定が満たされ、ステップ90に移る。

[0084] ステップ90では、選択された警報の発生部位についての回路図画面103が表示される(図10参照)。この画面103では、先に詳細情報画面102で部位図を示した警報発生部位について、その部位が回路図(油圧回路又は電気回路)上、どの位置にあるかが表示される。これにより、操作者は、当該部位が回路上どのような位置にあり、他の部位と機能的にどういった関係にあるかを容易に理解することができる。操作者がキーパッド51の「×」ボタン51bを操作することにより、ステップ70の判定が満たされてステップ100に戻って前の詳細情報画面102表示に戻る(図10参照)。

[0085] 一方、初期画面100の表示状態で、操作者がキーパッド51の「→」ボタン51gを操作すると、ステップ20を経てステップ110の判定が満たされて故障側画面遷移モードに入り、ステップ120に移り、現在発生している故障の内容を一覧表示する故障リスト(List-2)画面104に切り換わる(図11参照)。そしてキーパッド51の「↑」ボタン51dや「↓」ボタン51eを操作することで画面104内でのカーソル位置が画面104内で上下に動く。ここで操作者がキーパッド51の「×」ボタン51b操作するとステップ130の判定が満たされてステップ10に戻って初期画面100表示に戻るが(図11参照)、カーソルで1つの故障を選択した状態で操作者がキーパッド51の「○」ボタン51aを操作すると、ステップ130を経てステップ140の判定が満たされ、ステップ150に移る。

- [0086] ステップ150では、選択された故障の詳細情報画面105が表示される(図11参照)。この画面105では、故障の名称のほか、その詳細内容、故障の発生している部位を表す部位図(例えば当該建設機械の仕様図・設計図等の対応する部分を引用してもよい)、さらにその詳細図(例えば拡大した図)が表示される。これにより、操作者は、どのような部位にどのような故障が発生しているかを具体的に図で見て容易に理解することができる。ここで操作者がキーパッド51の「×」ボタン51bを操作するとステップ160の判定が満たされてステップ120に戻って前の故障リスト画面104表示に戻るが(図11参照)、キーパッド51の「→」ボタン51gを操作すると、ステップ160を経てステップ170の判定が満たされ、ステップ180に移る。
- [0087] ステップ180では、選択された故障の発生部位についての回路図画面106が表示される(図11参照)。この画面106では、先に詳細情報画面105で部位図を示した故障発生部位について、その部位が回路図(油圧回路又は電気回路)上、どの位置にあるかが表示される。これにより、操作者は、当該部位が回路上どのような位置にあり、他の部位と機能的にどういった関係にあるかを容易に理解することができる。操作者がキーパッド51の「×」ボタン51bを操作することにより、ステップ190の判定が満たされてステップ150に戻って前の詳細情報画面105表示に戻る(図11参照)。
- [0088] 図8に戻り、手動スナップショット制御部2Eは、例えば初期画面100における警報・故障表示領域50Bを見て機械の不調の原因を知りたいと思った操作者が、自らの意志で手動で各種データの短期集中収集を行いたいと思った場合に、そのための手動スナップショット機能を実行するものである。手動スナップショット制御部2Eには、中間処理部2Eaと、手動スナップショット処理部2Ebと、記憶処理部2Ecと、再生処理部2Edとが備えられている。
- [0089] 中間処理部2Eaは、状態量データの一次処理を行うものであり、各センサ40等より(あるいは前述したようにセンサ部ループ単位よりあるいはサブコントローラより)所定間隔で送られてくる全検出信号を信号入力処理部2Aを介しすべて取り込み、例えば各センサ単位(あるいは各状態量単位)でそれらデータを分類、仕訳した後、時系列的に記憶・格納しておく。
- [0090] 手動スナップショット処理部2Ebは、キーパッド51より信号入力処理部2Aを介して

入力した手動スナップショット指示信号(手動スナップショットすべき項目を指示するもの、詳細は後述)に基づき、その指示に対応した状態量データで所定時間内のものを上記中間処理部2Eaより抽出して読み込み、指示に沿った手動スナップショットデータを作成する。なお、手動スナップショット処理部2Ebには、手動スナップショット項目-それに対応する複数の状態量の組み合わせのマップが予め記憶されている。図12はその一例を表す図である。

[0091] 図12では、例えば「エンジン(1)(=一方側のエンジン)出力低下」というスナップショット項目に対して、対応する状態量として「エンジン回転数」「スロットル位置」「吸気マニホールド温度」「インタークーラ入口温度」「ターボブースト圧力」「エンジンディレイト状態の有無」「操作の有無(何らかの操作されているかどうか)」を収集するように関連づけられている。なお、操作有無に関しては、例えばコントローラ2内において前述のフロント操作信号、旋回操作信号、走行操作信号の論理和をとればとるようにすればよい。

[0092] 手動スナップショット処理部2Ebでは図12に示すようなマップを参照しながら上記抽出を行う。

[0093] 図8に戻り、記憶処理部2Ecは、上記のようにして手動スナップショット処理部2Ebで作成された手動スナップショットデータを記憶・格納するとともに、操作者側からの適宜の指示信号(例えばキースイッチOFF信号)によってその格納した手動スナップショットデータをコントローラ2外の外部記憶装置(例えば不揮発性メモリ、フラッシュメモリ等)3に記憶する。

[0094] 再生処理部2Edは、キーパッド51より信号入力処理部2Aを介して入力した再生指示信号(動画再生すべき手動スナップショットデータを指示するもの、詳細は後述)に基づき、その指示に対応した手動スナップショットデータを上記記憶処理部2Ecより抽出して読み込み、指示に沿って手動スナップショットデータの動画再生(静止画としてもよい)を行う(詳細は後述)。

[0095] 自動スナップショット制御部2Fは、上記警報表示制御部2C又は故障表示制御部2Dによって警報又は故障表示が行われる際操作者の意志に関係なく自動的に各種データの短期集中収集を実行するものである。自動スナップショット制御部2Fには、

中間処理部2Faと、自動スナップショット処理部2Fbと、記憶処理部2Fcと、再生処理部2Fdとが備えられている。

[0096] 中間処理部2Faは、状態量データの一次処理を行うものであり、各センサ40等より(あるいは前述したようにセンサ部ループ単位よりあるいはサブコントローラより)所定間隔で送られてくる全検出信号を信号入力処理部2Aを介しすべて取り込み、例えば各センサ単位(あるいは各状態量単位)でそれらデータを分類、仕訳した後、時系列的に記憶・格納しておく。

[0097] 自動スナップショット処理部2Ebは、連続的に記憶可能な記憶手段(たとえば所定時間分を上書き更新しつつ連続的に記憶していくいわゆるリングバッファ等)を備えており、上記のようにして中間処理部2Fで分類、格納した状態量データを中間処理部2Eaより抽出して読み込み、自動スナップショット一次データを連続的に作成し上書き更新していく。なお、自動スナップショット処理部2Fbには、警報・故障項目-それに対応する複数の状態量の組み合わせのマップが予め記憶されている。図13はその一例を表す図である。

[0098] 図13では、例えば「冷却水オーバーヒート警報」が発せられた場合に対して、対応する状態量として「大気温度」「冷却水上部マニホールド温度」「ラジエータ前面空気温度」「ラジエータ出口温度」「ラジエータクーラファンモータ入口圧力ターボブースト圧力」「冷却水ポンプ吐出圧力/上部マニホールド圧力」「エンジン回転数」を収集するように関連づけられている。なお、冷却水ポンプ吐出圧力/上部マニホールド圧力に関しては、例えばそれぞれを検出した後、コントローラ2内において演算を行って算出するようにすればよい。

[0099] 自動スナップショット処理部2Fbではこのようなマップを参照しながら上記自動スナップショット一次データの作成、上書き更新を行っていく。そして、上記警報表示制御部2C又は故障表示制御部2Dより警報又は故障表示信号が入力したら、上記リングバッファ等に記憶されたデータのうちその信号入力時を基準として所定時間範囲内(例えば前1分間、後5分間)の自動スナップショット一次データを上記リングバッファ等より抽出して読み込み、指示に沿った自動スナップショットデータ(最終データ)を作成する。

- [0100] 図8に戻り、記憶処理部2Fcは、上記のようにして自動スナップショット処理部2Fbで作成された自動スナップショット(最終)データを記憶・格納するとともに、操作者側からの適宜の指示信号(例えばキースイッチOFF信号)によってその格納した自動スナップショットデータをコントローラ2外の外部記憶装置(例えば不揮発性メモリ、フラッシュメモリ等)3に記憶する。
- [0101] 再生処理部2Fdは、キーパッド51より信号入力処理部2Aを介して入力した再生指示信号(自動スナップショットデータ収集時の警報・故障を選択する指示、詳細は後述)に基づき、その指示に対応した自動スナップショットデータを上記記憶処理部2Fcより抽出して読み込み、自動スナップショットデータの動画再生(静止面としてもよい)を行う(詳細は後述)。
- [0102] 図14は、本発明の建設機械の診断情報提供装置の一実施の形態を構成するコントローラ2に備えられた画面表示制御部2G、手動スナップショット制御部2E、自動スナップショット制御部2Fによる手動スナップショット処理機能及び自動スナップショット処理機能による制御手順を表すフローチャートである。
- [0103] また図15及び図16は、それぞれ、上記手動スナップショット処理及び自動スナップショット処理中に本発明の建設機械の診断情報提供装置の一実施の形態を構成するコントローラ2に備えられた画面表示制御部2Gにより切り換え表示される画面を表したものである。
- [0104] 図14において、表示装置50に前述の初期画面100が表示された状態で、キーパッド51の「○」ボタン51aを操作すると、対応するキーパッド操作信号Xが信号入力処理部2Aから画面表示制御部2Gに入力され(以下同様)、ステップ210の判定が満たされてステップ220に移り、(サービス)メニュー画面110が表示される。
- [0105] 図17はこのメニュー画面110を表す図である。図示のように、この画面10には、現在及び過去の警報・故障をリスト表示し(その後は自動スナップショットデータを再生可能な)「警報故障リスト」ボタン110aと、現在及び過去の警報・故障のリスト表示及び手動スナップショットを実行するための「モニタ・手動スナップショット」ボタン110bとが備えられている。
- [0106] このメニュー画面表示状態で、操作者がキーパッド51の「↑」「↓」ボタン51d, 51e

を操作して「モニタ・手動スナップショット」を選択し、キーパッド51の「○」ボタン51aを操作すると、ステップ230の判定が満たされて手動スナップショット側画面遷移モードに入り、ステップ240に移り、スナップショット項目表示画面(図示せず)に切り換わる。

[0107] この画面は、図示を省略するが、先に図12を用いて説明したような手動スナップショット項目(「エンジン(1)出力低下」「エンジン(2)出力低下」「作動油ヒートバランス低下」…)がボタンとして図示される。この画面の表示状態で操作者がキーパッド51の「↑」ボタン51dや「↓」ボタン51eを操作して1つの項目を選択し、キーパッド51の「○」ボタン51aを操作すると、ステップ250の判定が満たされ、ステップ260に移る。

[0108] ステップ260では、上記選択された項目に対応する状態量データの取り込みが行われる。具体的には、先に説明したように、手動スナップショット処理部2Ebが、上記選択に対応した状態量データ(例えばエンジン(1)出力低下なら「エンジン回転数」「スロットル位置」「吸気マニホールド温度」「インタークーラ入口温度」「ターボブースト圧力」「エンジンディレイト状態の有無」「操作の有無」のデータで所定時間内(手動スナップショット指示時前後の予め定められた範囲でもよいし、その時間範囲自体を操作者が指示できるようにしてもよい)のものを上記中間処理部2Eaより抽出して読み込み、手動スナップショットデータを作成する。その後、ステップ270に移り、記憶処理部2Ecが、上記のようにして手動スナップショット処理部2Ebで作成された手動スナップショットデータを記憶、格納する。これらステップ260、270の間は、画面表示制御部2Gによって対応する適宜の画面表示が行われる。

[0109] 以上のようにしてステップ270にて手動スナップショットデータの記憶、格納が終了したら、ステップ280に移り、画面表示制御部2Gにより、いま作成し記憶した手動スナップショットデータと、それより以前に記憶、格納されていた手動スナップショットデータとを併せた手動スナップショットデータリスト画面111を表示する(図15参照)。この画面111では、手動スナップショットデータの名称と、それを行った日時が概略的に表示される。これにより、操作者は、自分(又は交代前の前任者等)が当該機械のどのような点について過去に不審に思い手動スナップショットを行ったかを容易に認識することができる。そしてキーパッド51の「↑」ボタン51dや「↓」ボタン51eを操作

することで画面111内でのカーソル位置が上下に動く。そして、このようにして1つの手動スナップショットデータを選択した状態で操作者がキーパッド51の「○」ボタン51aを操作すると、ステップ290の判定が満たされ、ステップ300に移る。

[0110] ステップ300では、再生処理部2Edにより、選択された手動スナップショットデータが動画によって再生される動画再生画面112が表示される(図11参照)。この画面112において、112Aは手動スナップショット項目名称(例えば「エンジン(1)出力低下」等)が表示される領域であり、112Bは対応する状態量データのうちON・OFFで表されるものの時間内推移を表示する領域であり、112Cは対応する状態量データのうち物理量として表されるものの時間内推移を表示する領域である。領域112Cでは、図示のように横置き棒グラフで物理量が表され、動画再生によって当該時間内における物理量の変化が棒グラフの伸び縮みによって視覚的に明確に表示される。棒グラフの右側には対応する状態量の名称(又はセンサ名称)が表示される。操作者がキーパッド51の「×」ボタン51bを操作することにより、ステップ310の判定が満たされてステップ280に戻って前の手動スナップショットデータリスト画面111表示に戻る(図15参照)。

[0111] 一方、メニュー画面110の表示状態で、操作者が「警報故障リスト」ボタン110aを操作すると、ステップ320の判定が満たされて自動スナップショット側画面遷移モードに入り、ステップ330に移り、警報表示制御部2C及び故障表示制御部2Dからの信号を基に、画面表示制御部2Gによって現在及び過去に発生した警報故障の内容を一覧表示する警報故障(=イベント)リスト画面113に切り換わる(図11参照)。この画面113では、警報又は故障の名称と、それが発生した日時等が概略的に表示される。これにより、操作者は、自分(又は交代前の前任者等)の操作する当該機械について過去にどのような不具合があったかを容易に認識することができる。そしてキーパッド51の「↑」ボタン51dや「↓」ボタン51eを操作することで画面113内でのカーソル位置が上下に動く。そして、このようにして1つの警報又は故障データを選択した状態(図16参照)で操作者がキーパッド51の「○」ボタン51aを操作すると、ステップ340の判定が満たされ、ステップ350に移る。

[0112] ステップ350では、画面表示制御部2Gによって、当該選択された警報又は故障に

ついて、その詳細を表示する画面へ移行するか、そのときに収集し既に記憶されている自動スナップショットデータの再生画面へ移行するかの詳細・再生選択画面115へ切り換えられる。キーパッド51の「→」ボタン51gや「左」ボタン51fを操作することで画面115内でカーソル位置により「詳細」ボタンか「スナップショット再生」ボタンを選択できる。操作者が「詳細」を選択した状態(図16の画面115b)でさらにキーパッド51の「○」ボタン51aを操作すると、ステップ360の判定が満たされ、ステップ370に移る。

[0113] ステップ370では、選択された警報又は故障の詳細情報画面(図示せず)が表示される。この画面は、先に説明した画面102と同様のもので、警報又は故障の名称のほか、その詳細内容、警報又は故障の発生している部位を表す部位図、さらにその詳細図(例えば拡大した図)が表示される。ここで操作者がキーパッド51の「×」ボタン51bを操作するとステップ380の判定が満たされてステップ350に戻って前の画面115表示に戻るが(図16参照)、キーパッド51の「→」ボタン51gを操作すると、ステップ380を経てステップ390の判定が満たされ、ステップ400に移る。

[0114] ステップ400では、選択された警報又は故障の発生部位についての回路図画面が表示される(図示省略)。この画面は、先に説明した画面103と同様のもので、上記詳細情報画面で部位図を示した警報又は故障発生部位について、その部位が回路図(油圧回路又は電気回路)上、どの位置にあるかが表示される。操作者がキーパッド51の「×」ボタン51bを操作することにより、ステップ41の判定が満たされてステップ370に戻って前の画面115表示に戻る。

[0115] 一方、ステップ350では、操作者が「スナップショット再生」ボタンを選択した状態(図16の画面115a)でさらにキーパッド51の「○」ボタン51aを操作すると、ステップ360を経てステップ420の判定が満たされ、ステップ430に移る。

[0116] ステップ430では、再生処理部2Fdにより、選択された警報又は故障に関連して既に自動スナップショット処理部2Fdで生成され記憶処理部2Fcで記憶されたスナップショットデータが動画によって再生される動画再生画面116が表示される(図16参照)。この画面116は、先に説明した手動スナップショット動画再生画面112と同様のものであり、自動スナップショット項目名称(例えば「冷却水オーバーヒート警報」等)が

表示される領域、ON・OFFで表される状態量の時間内推移を表示する領域、物理量として表される状態量を棒グラフによって時間内推移を表示する領域がある。操作者がキーパッド51の「×」ボタン51bを操作することにより、ステップ440の判定が満たされてステップ350に戻って前の画面115表示に戻る(図16参照)。

- [0117] 図17に戻り、なお、メニュー画面110には、上記ボタン110a, 110bのほかに、ボタン110c, 110d, 110e, 110fが設けられている。
- [0118] 「メンテナンス履歴リスト」ボタン110cは、詳細な説明を省略するが、これを操作することにより、画面表示制御部2Gによってメンテナンス履歴リスト表示画面(図示せず)へ移行するものである。すなわち、当該機械について過去に、各部給脂、オイル交換、フィルタ交換、グリス補充、エレメント交換、冷却水交換、作動油交換等のメンテナンス作業が行われる都度その作業員又は操作者によってメンテナンス履歴データが入力され、別途記憶手段内にメンテナンス履歴データとして記憶されている。上記メンテナンス履歴リスト表示画面は、このメンテナンス履歴を読み出して表示するものであり、例えば、上記のメンテナンス項目と、各項目について予め定められた(交換すべき)時間間隔と、実際に最後に交換してから現在間での経過時間が併せて表示されるものである。
- [0119] 「Life」ボタン110dは、詳細な説明を省略するが、これを操作することにより、画面表示制御部2Gによって、コントローラ2の図示しない各部位の稼働時間収集機能により収集された各部の機械稼働開始からの累積稼働時間を表示するLifeデータ表示画面が表示されるものである。
- [0120] 「機械情報」ボタン110eは、詳細な説明を省略するが、これを操作することにより、画面表示制御部2Gによって、機械自体の固有情報、例えば、機種番号、機体番号、コントローラ名称、ソフトウェアの名称、バージョン等を表示する機械情報(プロパティ)データ表示画面が表示されるものである。
- [0121] 「各種設定」ボタン110fは、詳細な説明を省略するが、これを操作することにより、画面表示制御部2Gによって、上記したメンテナンス周期設定、警報のON・OFF設定等、その他の設定を行う各種設定画面が表示されるものである。
- [0122] 以上のように構成した本実施の形態によれば、以下の効果を奏する。

(1) 初期画面表示の簡略化による操作者の負担低減効果

本実施の形態によれば、センサ40等で動作状態又は周囲環境に関わる状態量を検出し、コントローラ2の基本データ表示制御部2Bがその検出信号に応じて初期画面100に必要な基本データ表示信号を表示装置50に出力し、基本データ表示領域50Aに表示させる。その一方、各センサ40等の検出した状態量に関わる警報情報に応じて警報表示制御部2Cが警報表示信号を表示装置50に出力して警報表示領域50Ba, 50Bbに警報表示を行わせ、また各センサ40等の故障情報に応じて故障表示制御部2Dが表示装置50に故障表示信号を出力して故障表示領域50Bcに故障表示を行わせる。

[0123] 以上のように、操作者が操作中、表示装置50の初期画面100には、特に画面移行操作を行わない限り、必要最低限の基本データのみを基本データ表示領域50Aに表示してその他のデータは表示しないようにしつつ、併せて警報表示や故障表示を警報・故障表示領域50Bに行うようにすることにより、必要以上に操作者に精神的な負担及び煩わしさを感じさせない表示としつつ、建設機械の異常情報を必要最小限で有効に提示することができる。

[0124] (2) 手動スナップショットによる効果

本実施の形態によれば、初期画面100の警報・故障表示領域50Bの警報表示又は故障表示を見た操作者がキーパッド51を操作しスナップショット項目表示画面を表示させその手動スナップショット項目の一つを選択操作することにより、選択項目に関連づけられた状態量データのうち所定時間内の分が手動スナップショット制御部2Eによって取得され、いったん記憶される。そしてその後操作者が手動スナップショットデータリスト画面111を表示させた状態でキーパッド51を操作することにより再生処理部2Edが再生表示信号を出力し動画再生画面112が表示される。

[0125] このようにして、初期画面100に表示された必要最小限の警報表示・故障表示から操作者の必要に応じその詳細を確認できるので、故障診断の一助とすることができる。特に、操作者はスナップショット項目を選択するだけで、所定時間内のそれに関連づけられた状態量のみが自動的に取得され再生表示されるので、建設機械の異常箇所とその内容を無駄な情報なく的確に提示することができる。この結果、建設機械

の異常発生時における休止時間を極力短くすることができ、生産性を向上することができる。

[0126] (3) 自動スナップショットによる効果

本実施の形態によれば、初期画面100の警報・故障表示領域50Bに警報表示が行われた際又は故障表示が行われる際、それら警報又は故障に関連づけられる状態量データのうち所定時間内の分がコントローラ2の自動スナップショット制御部2Fによって自動的に取得され、記憶される。そして、その後操作者が画面113を表示させた状態でキーパッド51を操作することにより再生処理部2Fdが再生表示信号を出力し動画再生画面116が表示される。

[0127] このようにして、初期画面100に表示された必要最小限の警報表示・故障表示から操作者の必要に応じその詳細を確認できるので、故障診断の一助とすることができる。特に、操作者は通常時特別に何らかの操作を行わなくても警報や故障に関連する所定時間内の状態量が自動的に取得されており、これをその後再生表示することができるので、建設機械の異常箇所とその内容を無駄な情報なく的確に提示することができる。この結果、建設機械の異常発生時における休止時間を極力短くことができ、生産性を向上することができる。

[0128] (4) メンテナンス履歴表示による効果

例えば広大な作業現場での土石掘削作業に供される大型の油圧ショベル等の建設機械は連続稼働されており、操作者のみが所定時間ごとに交代する。引き継ぎされた操作者は、例えば何らかの警報や故障の発生時には交代前の操作者の作業操作時においてどのようなメンテナンスがされたかを知りたい場合がある。

[0129] 本実施の形態においては、これに対応し、例えば警報表示又は故障表示を見た操作者がメニュー画面110の「メンテナンス履歴リスト」ボタン110cを操作することにより、メンテナンス履歴リスト表示画面にメンテナンス履歴の一覧が表示される。このようにして、初期画面100に表示された必要最小限の警報表示・故障表示から、操作者は必要に応じメンテナンス状況を確認し、故障診断の一助とすることができる。

[0130] なお、以上においては、建設機械の例として油圧ショベルを例にとって説明したが、これに限られず、他の建設機械、例えばクローラクレーン、ホイールローダ等に対し

でも適用でき、この場合も同様の効果を得る。

産業上の利用可能性

- [0131] 請求項1、6、11記載の本発明によれば、操作者の操作中の表示手段には、必要最低限の基本データのみを表示してその他のデータは通常画面には表示しないようにしつつ、併せて警報表示や故障表示を行うようにすることにより、必要以上に操作者に精神的な負担及び煩わしさを感じさせない表示としつつ、建設機械の異常情報を必要最小限で有効に提示することができる。
- [0132] 請求項2、7、12記載の発明によれば、通常画面に表示された必要最小限の警報表示・故障表示から操作者の必要に応じその詳細を確認して故障診断の一助とできる。したがって、操作者は従来のように必要以上に煩雑かつ頻繁な表示情報によって肉体的・精神的な負担が増大するのを防止でき、疲労を大きく軽減することができる。また、その詳細確認の際も、操作者はスナップショット項目を選択するだけで、所定時間内のそれに関連づけられた状態量のみが自動的に取得され再生表示されるので、建設機械の異常箇所とその内容を無駄な情報なく的確に提示することができる。この結果、建設機械の異常発生時における休止時間を極力短くすることができ、生産性を向上することができる。
- [0133] 請求項3、8、13記載の発明によれば、通常画面に表示された必要最小限の警報表示・故障表示から操作者の必要に応じその詳細を確認し故障診断の一助ととできる。したがって、操作者は従来のように必要以上に煩雑かつ頻繁な表示情報によって肉体的・精神的な負担が増大するのを防止でき、疲労を大きく軽減することができる。また、その詳細確認の際も、操作者が特別に何らかの操作を行わなくても、警報や故障に関連する所定時間内の状態量が自動的に取得され、再生表示されるので、建設機械の異常箇所とその内容を無駄な情報なく的確に提示することができる。この結果、建設機械の異常発生時における休止時間を極力短くすることができ、生産性を向上することができる。
- [0134] 請求項5、10、15記載の発明によれば、例えば警報表示又は故障表示を見た操作者が適宜の選択操作を行うことにより、その選択指令に応じて制御手段から発せられるメンテナンス履歴表示信号によって表示手段にメンテナンス履歴の一覧が表示

される。このようにして、通常画面に表示された必要最小限の警報表示・故障表示から、操作者は必要に応じメンテナンス状況を確認し、故障診断の一助とすることができる。

請求の範囲

- [1] 建設機械(1)の動作状態又は周囲環境に関わる状態量を検出する検出手段(40～46, 47a, 47b, 47c)と、
この検出手段(40～46, 47a, 47b, 47c)からの検出信号に応じて通常画面(100)に必要な基本データを表示する基本データ表示信号を表示手段(50)に出力するとともに、前記検出手段(40～46, 47a, 47b, 47c)の検出する前記状態量に関する警報情報又は前記検出手段の故障情報に応じて警報表示又は故障表示を行う警報表示信号又は故障表示信号を前記表示手段(50)に出力する制御手段(2)とを備えることを特徴とする建設機械の診断情報提供装置。
- [2] 請求項1記載の建設機械の診断情報提供装置において、
スナップショットメニュー項目と各項目に予め関連づけられた状態量との組み合わせを記憶する第1記憶手段(2d, 2E)をさらに有し、
前記制御手段(2c, 2E, 2G)は、操作者による選択指令(X)に応じて前記第1記憶手段(2d, 2E)に記憶された複数の手動スナップショット項目の一覧を表示するメニュー表示信号を前記表示手段(50)に出力し、さらに、前記操作者からの前記一覧表示項目の中からの選択指令(X)に基づき、その選択された項目に前記組み合わせにより関連づけられた所定時間内の状態量データを対応する前記検出手段(40～46, 47a, 47b, 47c)の検出信号から取得又は抽出し前記第1記憶手段(2d, 2E, 3)に記憶することを特徴とする建設機械の診断情報提供装置。
- [3] 請求項1記載の建設機械の診断情報提供装置において、
前記警報情報又は前記故障情報とそれらに予め関連づけられた状態量との組み合わせを記憶する第2記憶手段(2d, 2F)をさらに有し、
前記制御手段(2c, 2F)は、前記警報情報又は前記故障情報の入力の際、その情報に前記組み合わせにより関連づけられた所定時間内の状態量データを、対応する前記検出手段(40～46, 47a, 47b, 47c)の検出信号から取得又は抽出し前記第2記憶手段(2d, 2F, 3)に記憶することを特徴とする建設機械の診断情報提供装置。
- [4] 請求項2又は3記載の建設機械の診断情報提供装置において、
前記制御手段(2c, 2E, 2F, 2G)は、前記第1記憶手段(2d, 2E, 2F)に記憶した

所定時間内の前記状態量データの推移を再生表示する再生表示信号を前記表示手段(50)に出力することを特徴とする建設機械の診断情報提供装置。

- [5] 請求項1記載の建設機械の診断情報提供装置において、
過去に操作入力されたメンテナンス履歴情報を記憶する第3記憶手段(2)をさらに有し、
前記制御手段(2)は、操作者による選択指令(X)に応じて前記第3記憶手段(2)に記憶されたメンテナンス履歴の一覧を表示するメンテナンス履歴表示信号を前記表示手段(50)に出力することを特徴とする建設機械の診断情報提供装置。
- [6] 建設機械(1)の動作状態又は周囲環境に関わる状態量を検出する検出手段(40～46, 47a, 47b, 47c)と、
前記建設機械(1)の運転室(14)内に配置された表示手段(50)と、
前記検出手段(40～46, 47a, 47b, 47c)からの検出信号に応じて通常画面(100)に必要な基本データを表示する基本データ表示信号を表示手段(50)に出力するとともに、前記検出手段(40～46, 47a, 47b, 47c)の検出する前記状態量に関わる警報情報又は前記検出手段の故障情報に応じて警報表示又は故障表示を行う警報表示信号又は故障表示信号を前記表示手段(50)に出力する制御手段(2)とを備えることを特徴とする建設機械の診断情報表示システム。
- [7] 請求項6記載の建設機械の診断情報表示システムにおいて、
スナップショットメニュー項目と各項目に予め関連づけられた状態量との組み合わせを記憶する第1記憶手段(2d, 2E)をさらに有し、
前記制御手段(2c, 2E, 2G)は、操作者による選択指令(X)に応じて前記第1記憶手段(2d, 2E)に記憶された複数の手動スナップショット項目の一覧を表示するメニュー表示信号を前記表示手段(50)に出力し、さらに、前記操作者からの前記一覧表示項目の中からの選択指令(X)に基づき、その選択された項目に前記組み合わせにより関連づけられた所定時間内の状態量データを対応する前記検出手段(40～46, 47a, 47b, 47c)の検出信号から取得又は抽出し前記第1記憶手段(2d, 2E, 3)に記憶することを特徴とする建設機械の診断情報表示システム。
- [8] 請求項6記載の建設機械の診断情報表示システムにおいて、

前記警報情報又は前記故障情報とそれらに予め関連づけられた状態量との組み合わせを記憶する第2記憶手段(2d, 2F)をさらに有し、

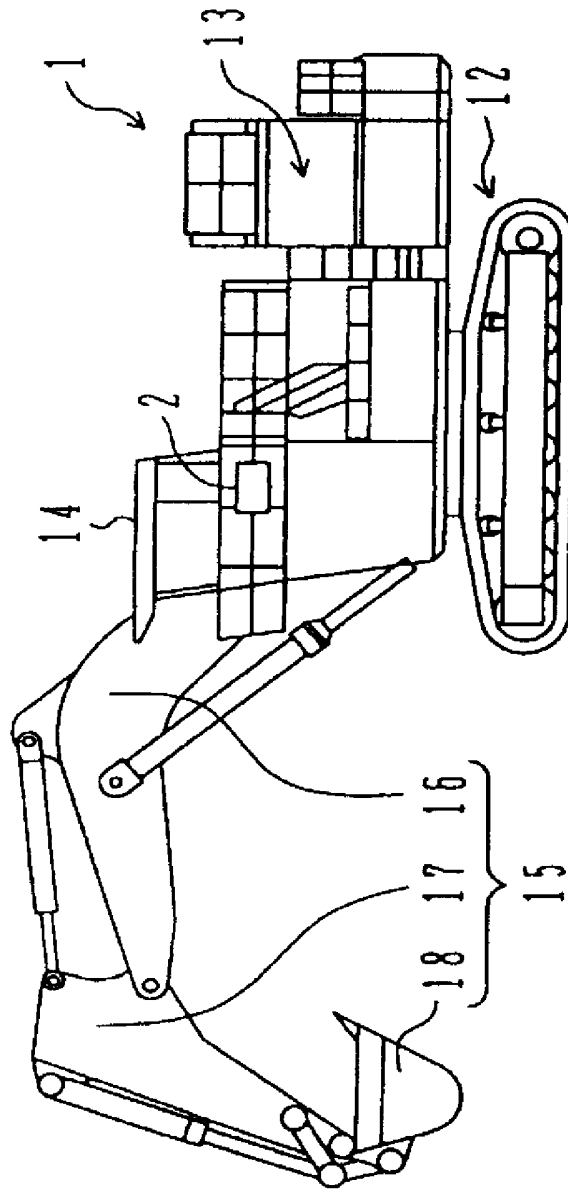
前記制御手段(2c, 2F)は、前記警報情報又は前記故障情報の入力の際、その情報に前記組み合わせにより関連づけられた所定時間内の状態量データを対応する前記検出手段(40〜46, 47a, 47b, 47c)の検出信号から取得又は抽出し前記第2記憶手段(2d, 2F, 3)に記憶することを特徴とする建設機械の診断情報表示システム。

- [9] 請求項7又は8記載の建設機械の診断情報表示システムにおいて、
前記制御手段(2c, 2E, 2F, 2G)は、前記第1記憶手段(2d, 2E, 2F)に記憶した所定時間内の前記状態量データの推移を再生表示する再生表示信号を前記表示手段(50)に出力することを特徴とする建設機械の診断情報表示システム。
- [10] 請求項6記載の建設機械の診断情報表示システムにおいて、
過去に操作入力されたメンテナンス履歴情報を記憶する第3記憶手段(2)をさらに有し、
前記制御手段(2)は、操作者による選択指令(X)に応じて前記第3記憶手段(2)に記憶されたメンテナンス履歴の一覧を表示するメンテナンス履歴表示信号を前記表示手段(50)に出力することを特徴とする建設機械の診断情報表示システム。
- [11] 検出手段(40〜46, 47a, 47b, 47c)からの建設機械(1)の動作状態又は周囲環境に関わる状態量の検出信号に応じて、通常画面(100)に必要な基本データを表示する基本データ表示信号を表示手段(50)に出力し、
前記検出手段(40〜46, 47a, 47b, 47c)の検出する前記状態量に関わる警報情報又は前記検出手段の故障情報に応じて、警報表示又は故障表示を行う警報表示信号又は故障表示信号を前記表示手段(50)に出力することを特徴とする建設機械の診断情報提供方法。
- [12] 請求項11記載の建設機械の診断情報提供方法において、
操作者による選択指令(X)に応じて、予め各項目ごとに状態量と関連づけられ組み合わせとして第1記憶手段(2d, 2E)に記憶された複数の手動スナップショット項目の一覧を表示するメニュー表示信号を前記表示手段(50)に出力し、

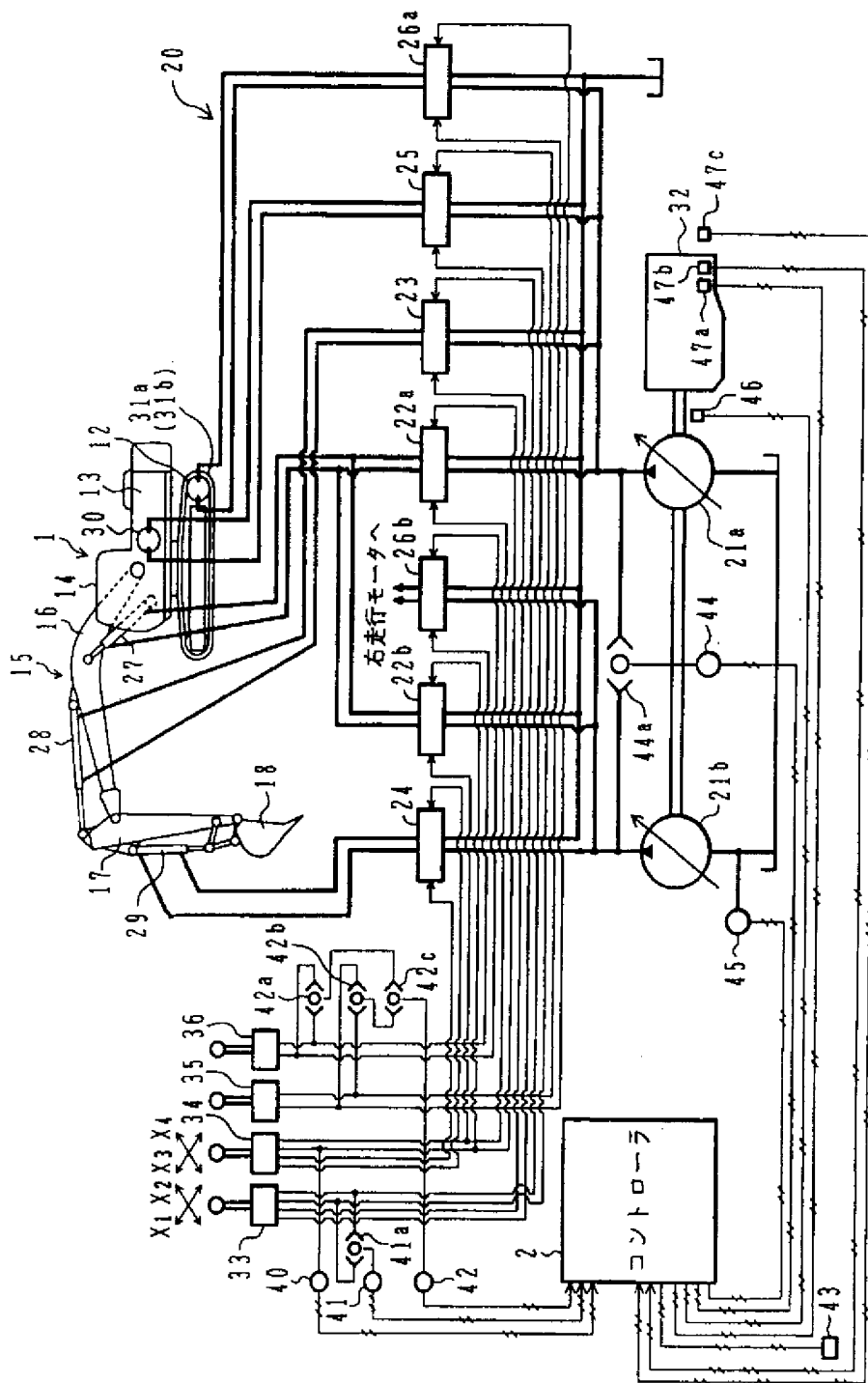
さらに前記操作者からの前記一覧表示項目の中からの選択指令(X)に基づき、その選択された項目に関連づけられた所定時間内の状態量データを、対応する前記検出手段(40〜46, 47a, 47b, 47c)の検出信号から取得又は抽出し第1記憶手段(2d, 2E, 3)に記憶することを特徴とする建設機械の診断情報提供方法。

- [13] 請求項11記載の建設機械の診断情報提供装置において、
前記警報情報又は前記故障情報の入力の際、その情報に予め関連づけられ組み合わせとして第2記憶手段(2d, 2F)に記憶された状態量の所定時間内のデータを、対応する前記検出手段(40〜46, 47a, 47b, 47c)の検出信号から取得又は抽出し前記第2記憶手段(2d, 2F, 3)に記憶することを特徴とする建設機械の診断情報提供方法。
- [14] 請求項12又は13記載の建設機械の診断情報提供方法において、
前記第1記憶手段(2d, 2E, 2F)に記憶した所定時間内の前記状態量データの推移を再生表示する再生表示信号を前記表示手段(50)に出力することを特徴とする建設機械の診断情報提供方法。
- [15] 請求項11記載の建設機械の診断情報提供方法において、
操作者による選択指令(X)に応じて、過去に操作入力され第3記憶手段(2)に記憶されたメンテナンス履歴の一覧を表示するメンテナンス履歴表示信号を前記表示手段(50)に出力することを特徴とする建設機械の診断情報提供方法。

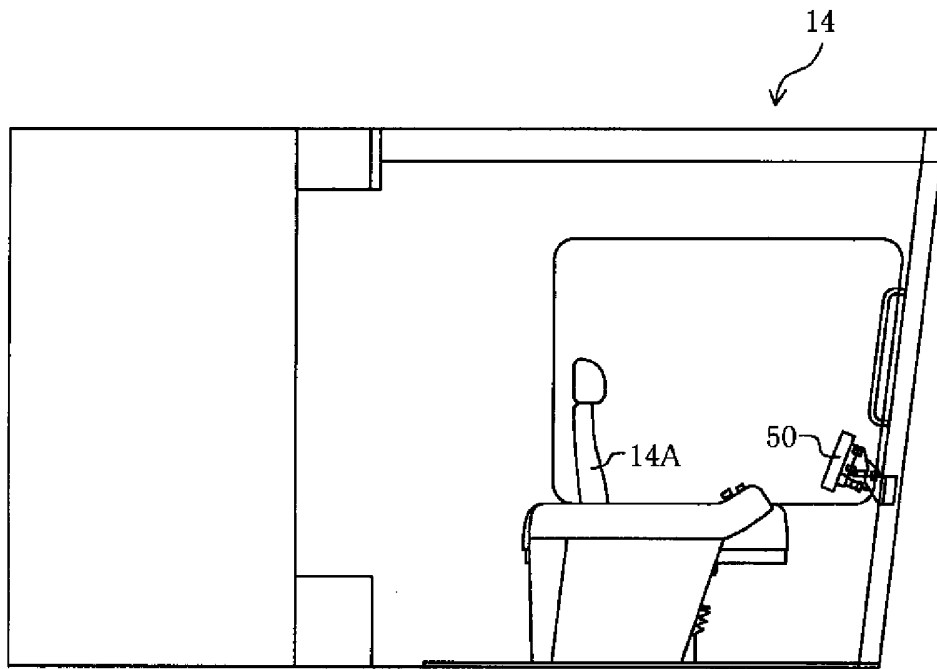
[図1]



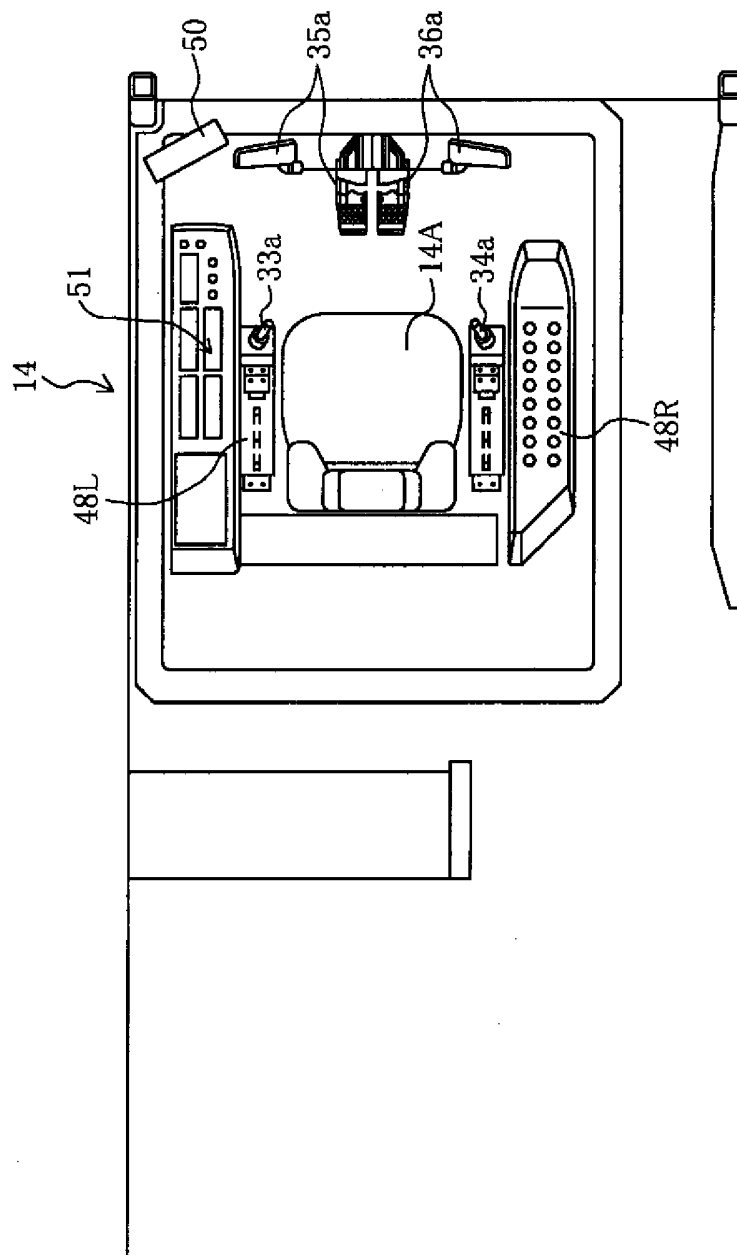
[図2]



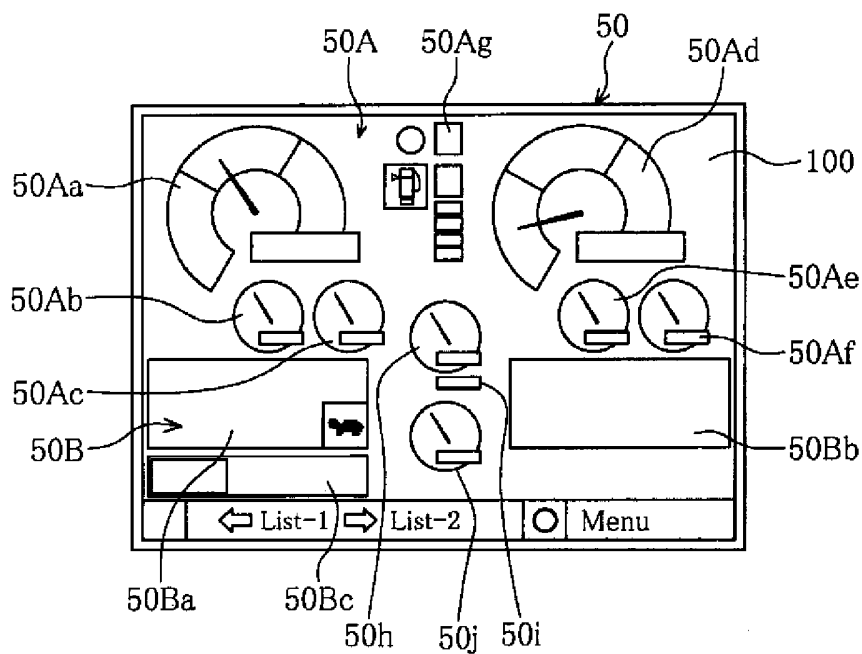
[図3]



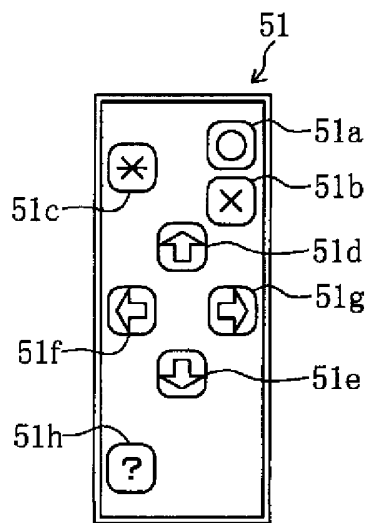
[図4]



[図5]



[図6]



[図7]

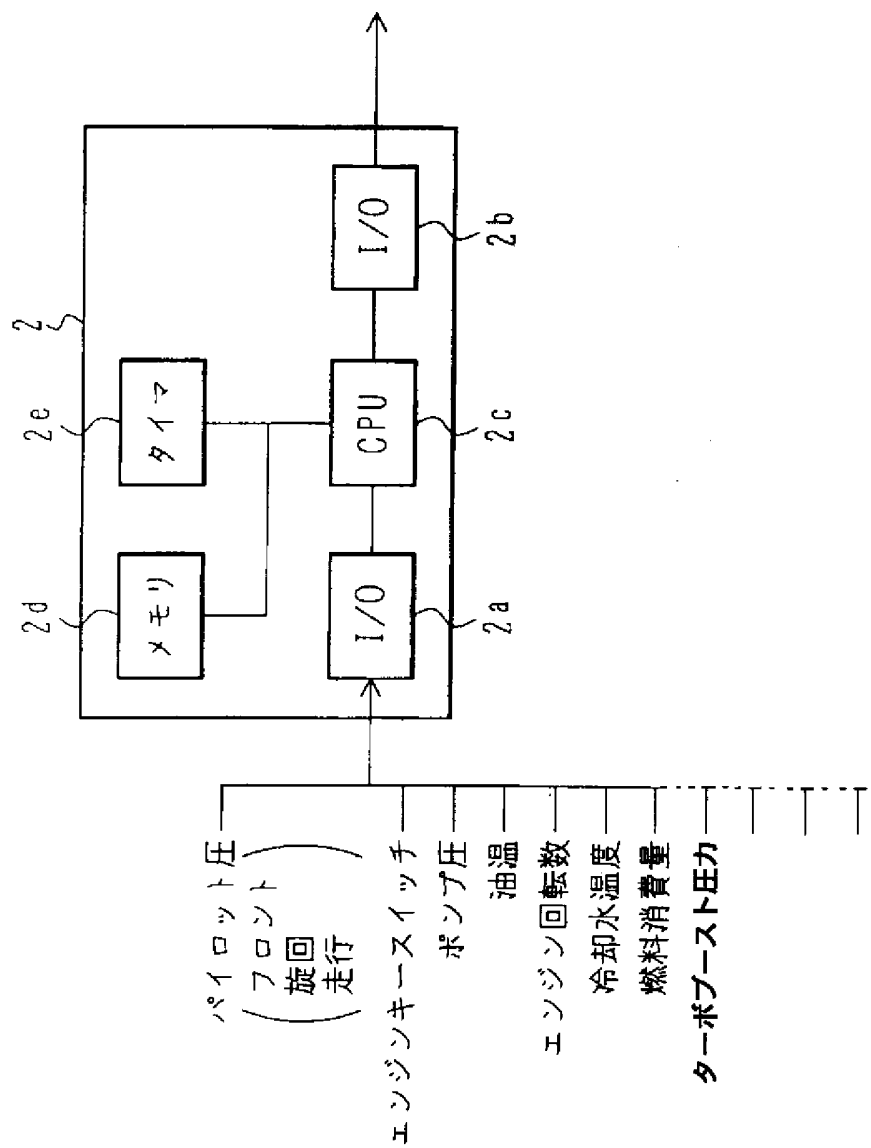
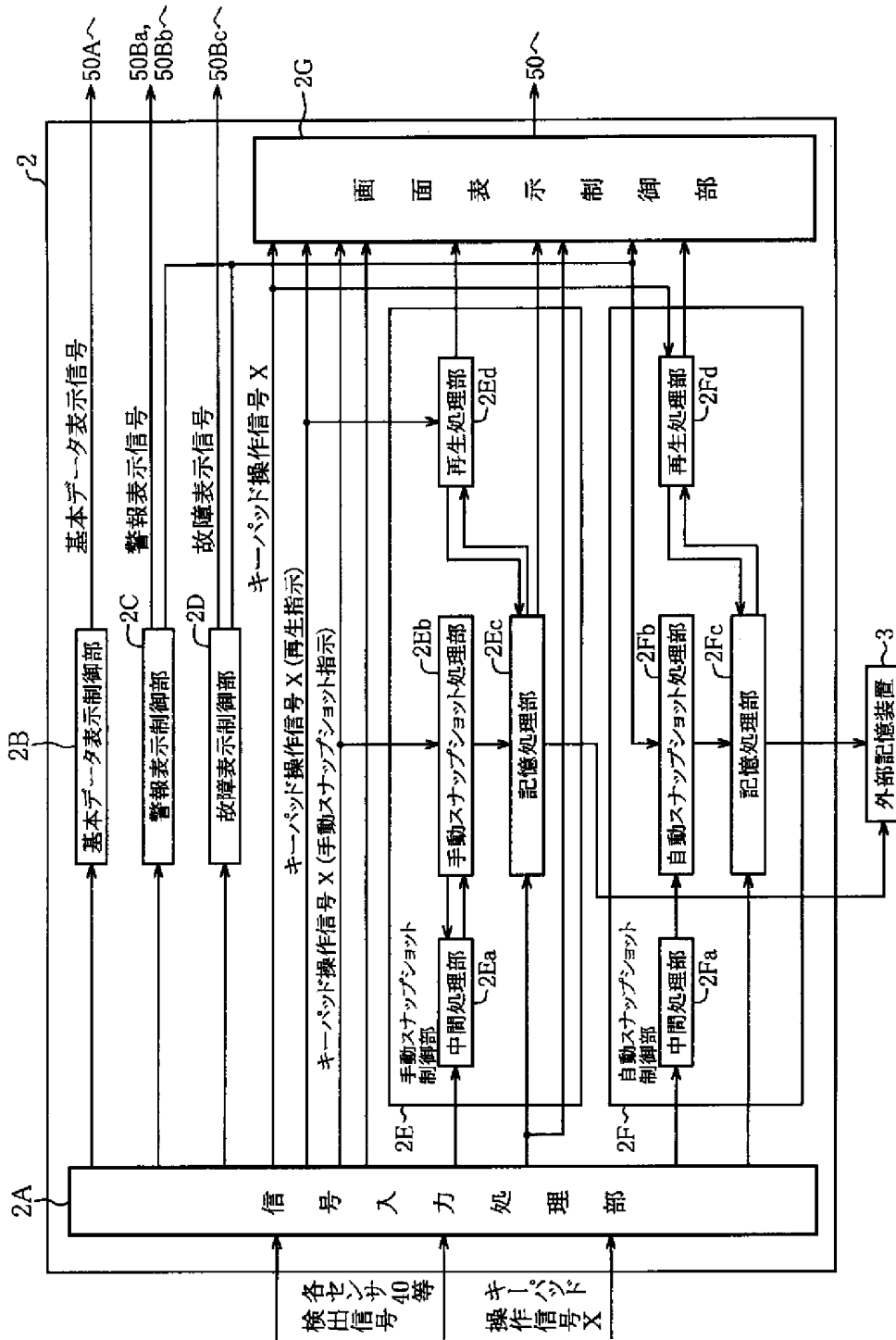
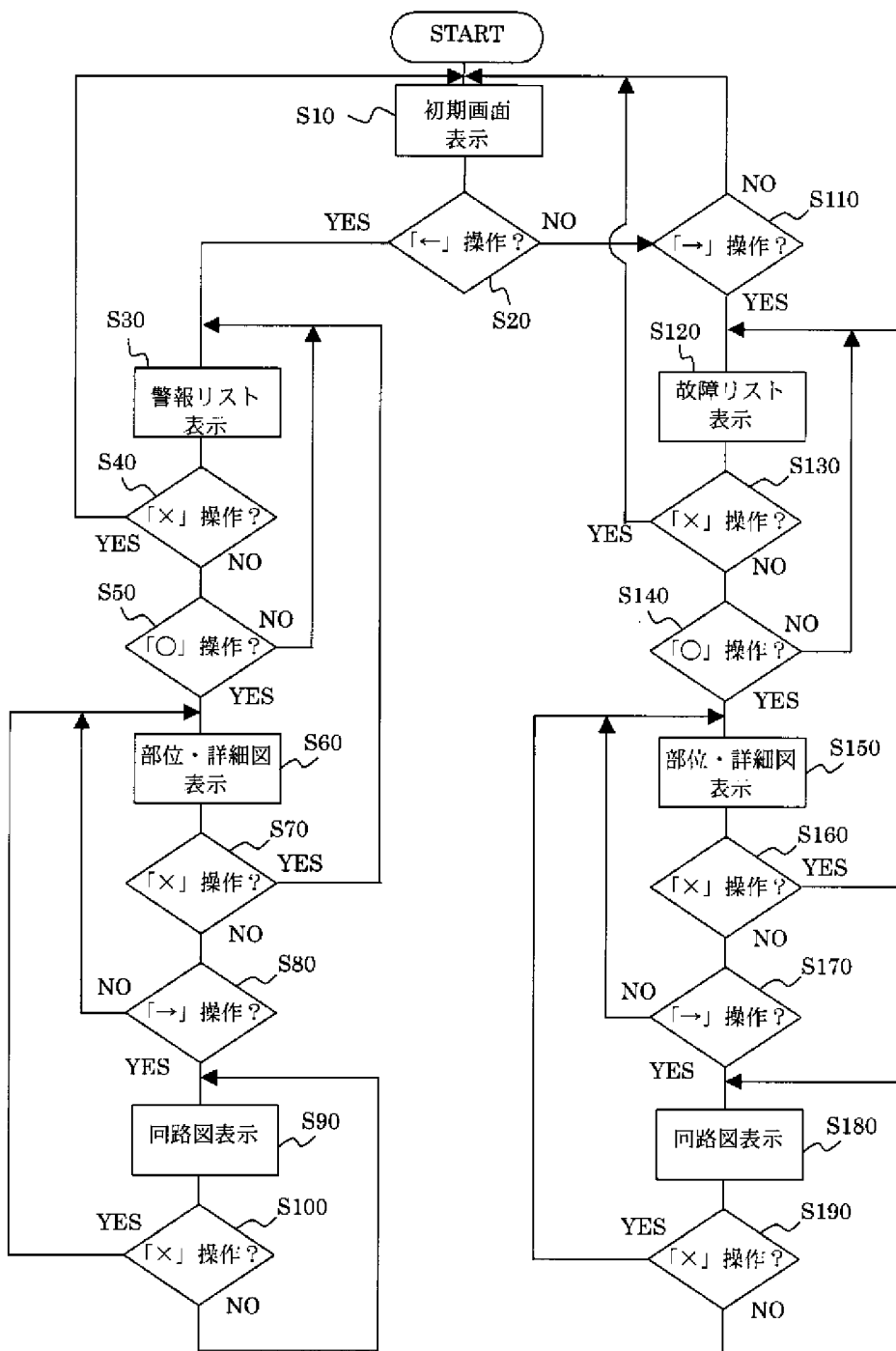


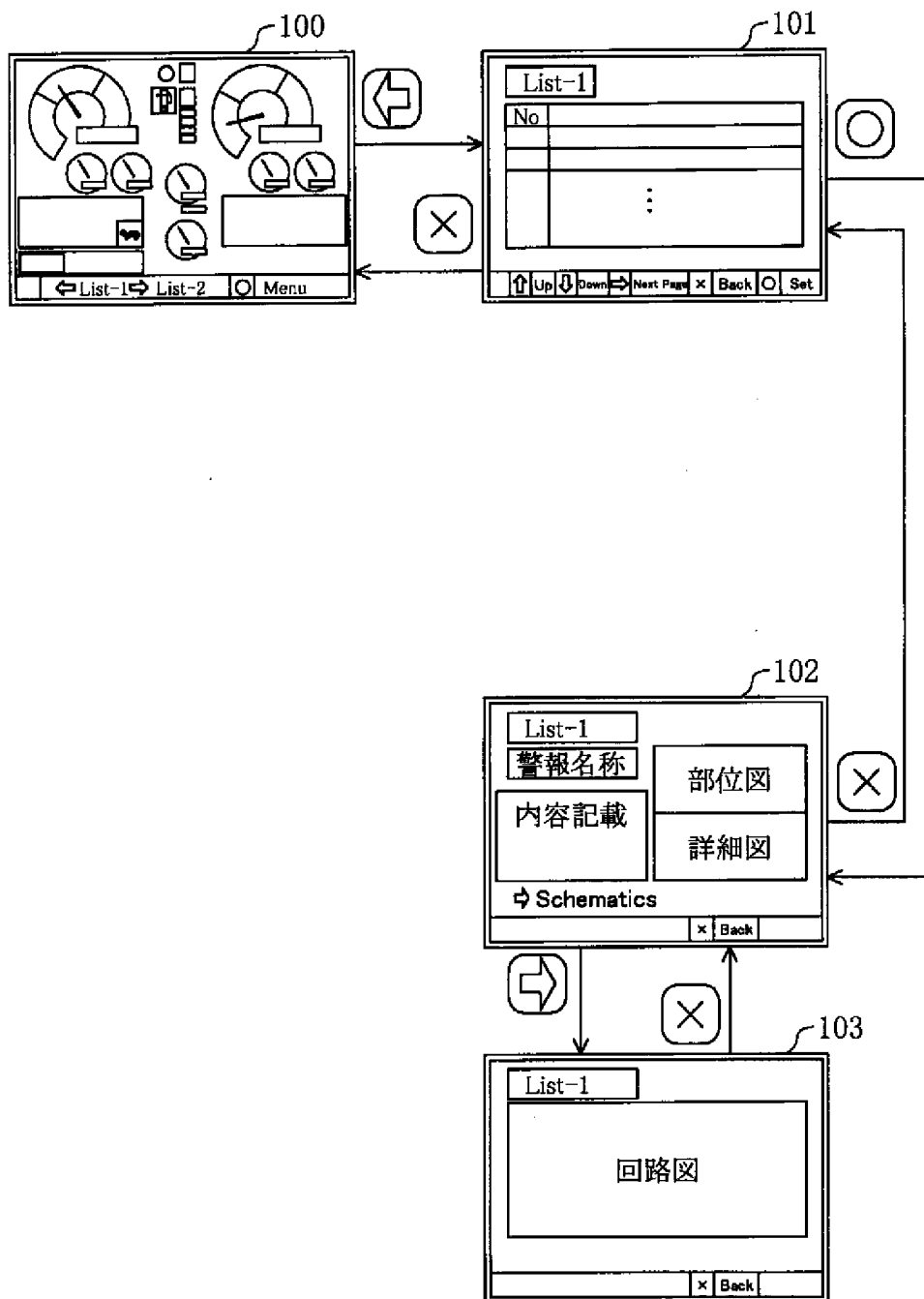
図8



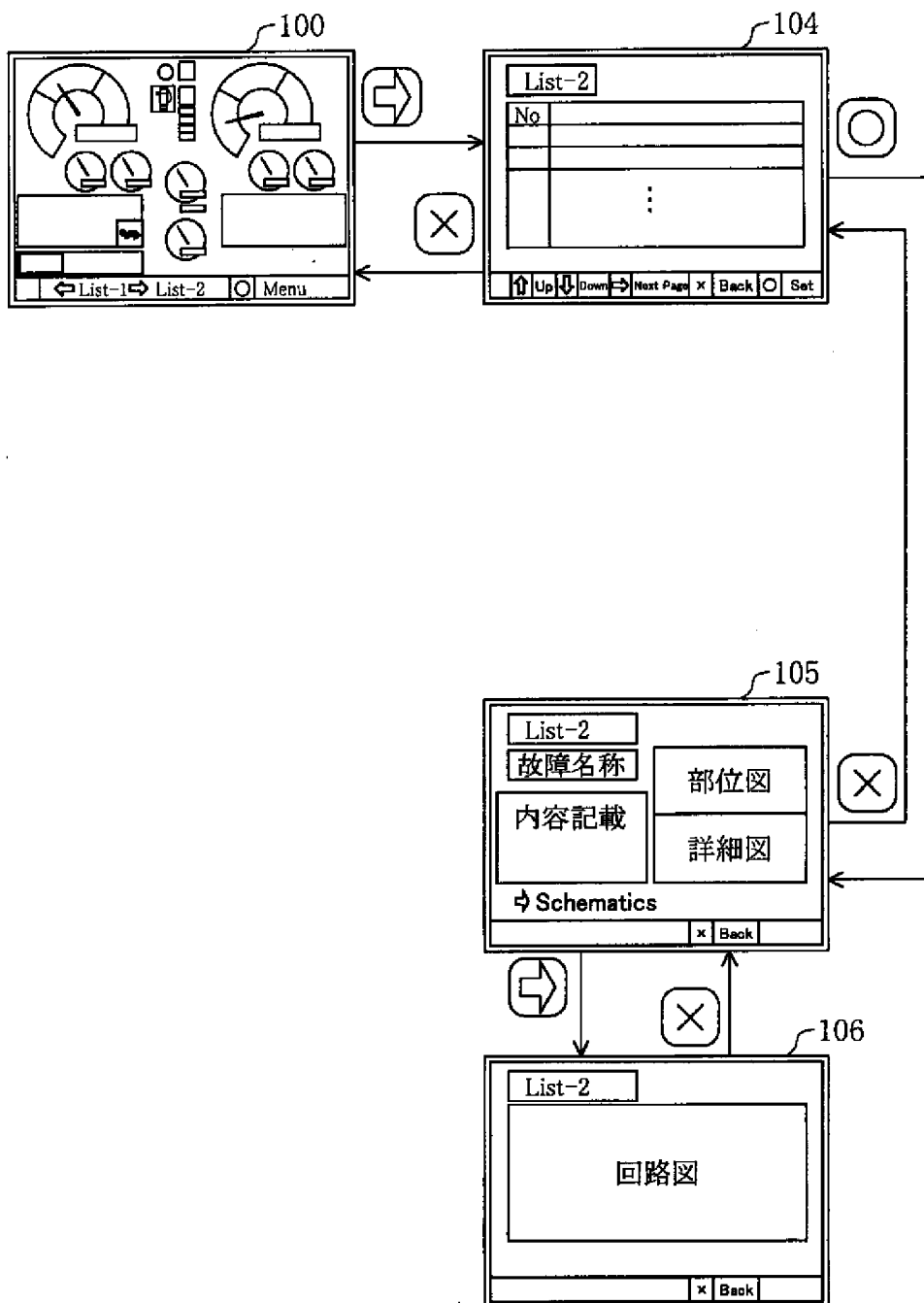
[図9]



[図10]



[図11]



[図12]

| メニュー項目 | センサ出力・状態 | センサの種類 | 備考 |
|--------------|--------------|---------|-------------------|
| エンジン(1)出力低下 | エンジン回転数 | | |
| | スロットル位置 | | |
| | 給気マニホールド温度 | | |
| | インタークーラ入り口温度 | | |
| | ターボブースト圧力 | | |
| | エンジンディレート状態 | | |
| | 操作ON/OFF状態 | | |
| | 他 | | |
| | エンジン(2)出力低下 | エンジン回転数 | |
| スロットル位置 | | | |
| 給気マニホールド温度 | | | |
| インタークーラ入り口温度 | | | |
| ターボブースト圧力 | | | |
| エンジンディレート状態 | | | |
| 操作ON/OFF状態 | | | |
| 他 | | | |
| 作動油ヒートバランス低下 | | 作動油温度 | |
| | オイルクーラ入口温度 | | |
| | オイルクーラ出口温度 | | |
| | オイルクーラ出口圧力 | | |
| | | | |
| | | | |
| | 他 | | |
| 排気温度(気筒毎) | 1から20気筒 | | 各気筒毎に MaxMin表示 |
| 燃料消費量(負荷率) | エンジン(1)回転数 | | |
| | エンジン(2)回転数 | | |
| | エンジン(1)燃料消費量 | | MaxMin表示 |
| | エンジン(2)燃料消費量 | | MaxMin表示 |
| | 操作のON/OFF | | |
| ブーム上げ速度 | ブーム角度 | | |
| | ブーム上げ操作状態 | | |
| | 時間 | | |
| 旋回速度 | 旋回操作状態 | | |
| | 時間 | | |
| | | | |

[図13]

冷却水オーバーヒート警報

| パラメータ | 対象部位・要因 | 用途・判定内容 |
|-------------------------|-----------------|---------------------------------------|
| 大気温度 | 基本パラメータ | ヒートバランス確認パラメータ |
| 冷却水上部マニホールド温度 | ラジエータ | エンジンのディレート制御メータ表示 |
| ラジエータ前面空気温度 | ラジエータ | ラジエータの目詰まり、クラックなどの検出 |
| ラジエータ出口温度 | ラジエータ | 差 |
| ラジエータクーラファンモータ入口圧力 | ファンポンプ | ファンポンプの内部リークなどでポンプの効率が低下した場合、圧力が低下する。 |
| 冷却水ポンプ吐出圧力 / 上部マニホールド圧力 | 冷却水ポンプ | 冷却水の加圧レベルを検出する。加圧されてなければ、漏れあり。 |
| エンジン回転数 | ファンポンプ / 冷却水ポンプ | エンジン制御が正常かどうか |

異常燃焼・給排気異常警報

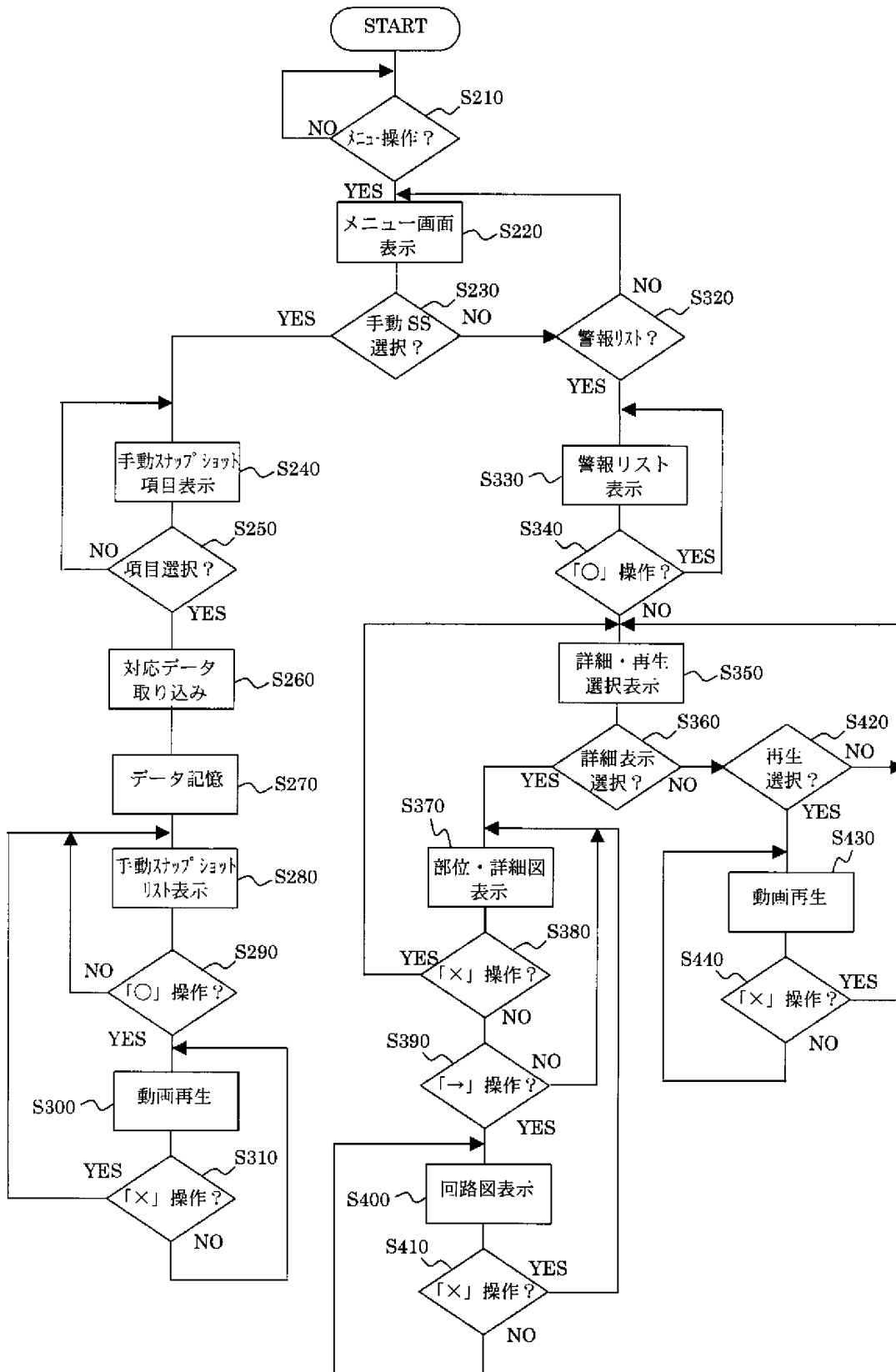
| パラメータ | 対象部位・要因 | 用途・判定内容 |
|---------------|-----------|-----------------------|
| 排気温度(気筒毎) | シリンダ内異常燃焼 | エンジン回転における排気温度の変動幅を検出 |
| エンジン回転数 | 回転センサ | エンジン制御に用いる実回転数 |
| ブースト圧 | | ブースト圧による影響を監視 |
| 給気マニホールド入り口温度 | 給気温度 | 給気温度による影響を監視 |
| 大気圧 | 大気の気圧 | 気圧変化による影響 |
| エンジン負荷率 | エンジン負荷 | エンジンに作用している負荷の状況 |

.....

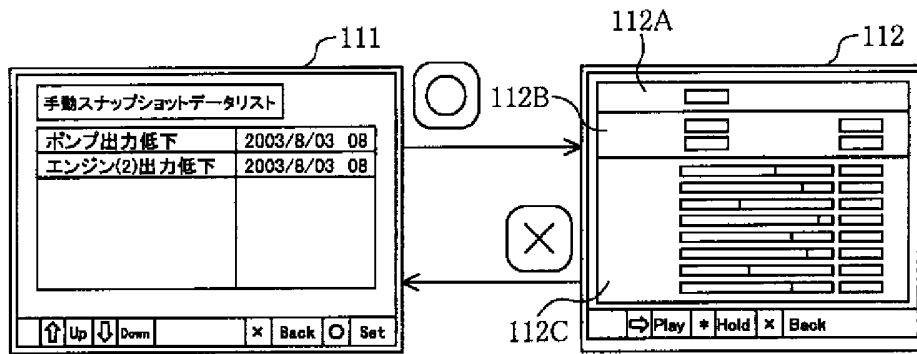
.....

.....

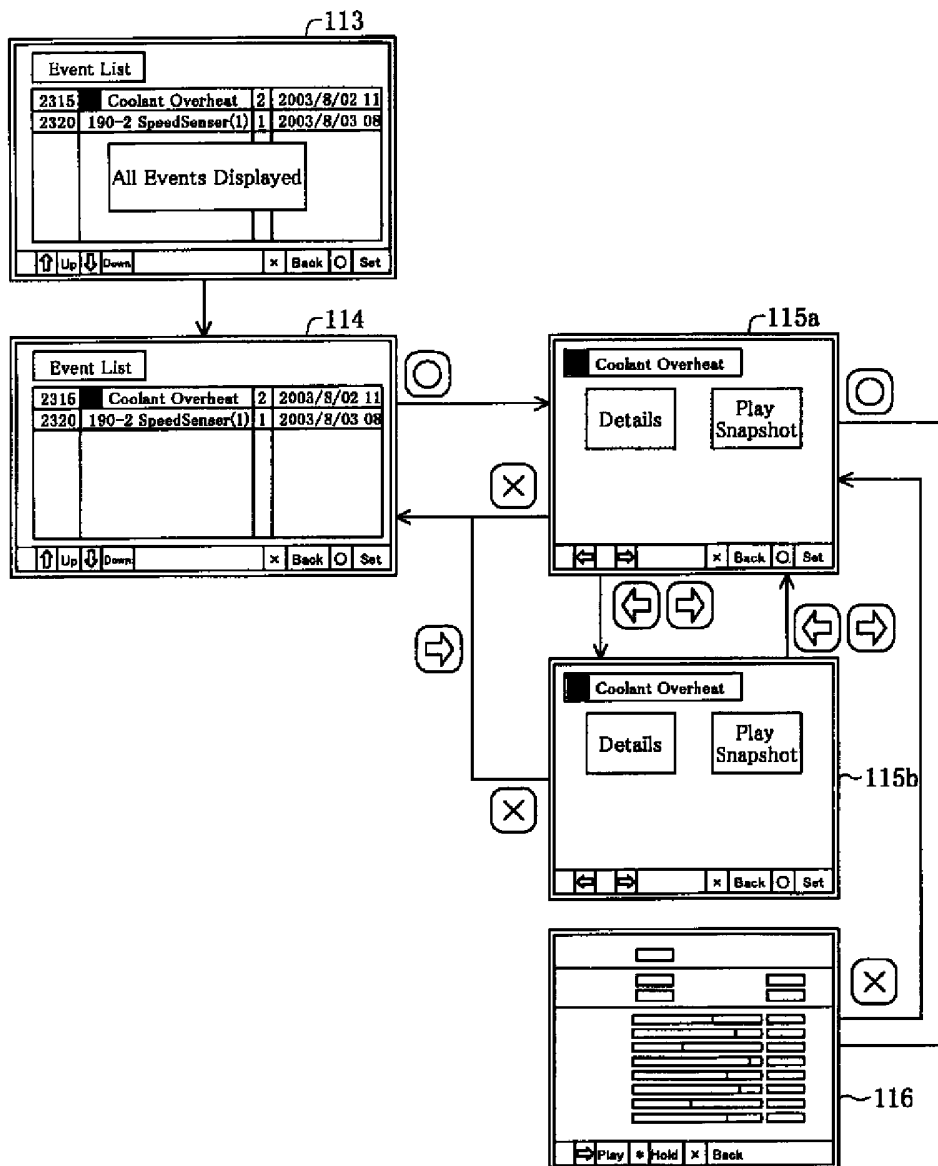
[図14]



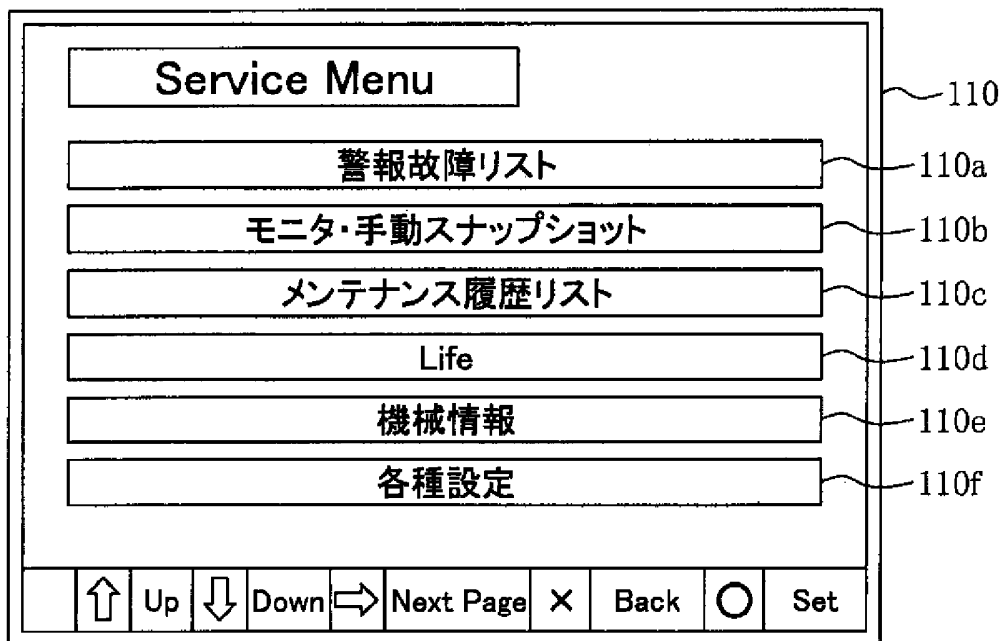
[図15]



[図16]



[図17]



INTERNATIONAL SEARCH REPORT

International application No.

PCT/JP2004/011474

| | | |
|--|--|--|
| A. CLASSIFICATION OF SUBJECT MATTER Int.Cl ⁷ E02F9/24, E02F9/26, B60K35/00 | | |
| According to International Patent Classification (IPC) or to both national classification and IPC | | |
| B. FIELDS SEARCHED | | |
| Minimum documentation searched (classification system followed by classification symbols) Int.Cl ⁷ E02F9/00-9/28, B60K35/00 | | |
| Documentation searched other than minimum documentation to the extent that such documents are included in the fields searched Jitsuyo Shinan Koho 1922-1996 Jitsuyo Shinan Toroku Koho 1996-2004 Kokai Jitsuyo Shinan Koho 1971-2004 Toroku Jitsuyo Shinan Koho 1994-2004 | | |
| Electronic data base consulted during the international search (name of data base and, where practicable, search terms used) | | |
| C. DOCUMENTS CONSIDERED TO BE RELEVANT | | |
| Category* | Citation of document, with indication, where appropriate, of the relevant passages | Relevant to claim No. |
| X | JP 2002-301953 A (Komatsu Ltd.), 15 October, 2002 (15.10.02), Full text; all drawings & US 2002-154003 A | 1, 6, 11 |
| X | JP 2000-297443 A (Komatsu Ltd.), 24 October, 2000 (24.10.00), Par. Nos. [0379] to [0407]; Figs. 32 to 46 & US 6349252 B | 1-15 |
| <input type="checkbox"/> Further documents are listed in the continuation of Box C. | | <input type="checkbox"/> See patent family annex. |
| * Special categories of cited documents: "A" document defining the general state of the art which is not considered to be of particular relevance "E" earlier application or patent but published on or after the international filing date "L" document which may throw doubts on priority claim(s) or which is cited to establish the publication date of another citation or other special reason (as specified) "O" document referring to an oral disclosure, use, exhibition or other means "P" document published prior to the international filing date but later than the priority date claimed | | "T" later document published after the international filing date or priority date and not in conflict with the application but cited to understand the principle or theory underlying the invention "X" document of particular relevance; the claimed invention cannot be considered novel or cannot be considered to involve an inventive step when the document is taken alone "Y" document of particular relevance; the claimed invention cannot be considered to involve an inventive step when the document is combined with one or more other such documents, such combination being obvious to a person skilled in the art "&" document member of the same patent family |
| Date of the actual completion of the international search 04 November, 2004 (04.11.04) | | Date of mailing of the international search report 22 November, 2004 (22.11.04) |
| Name and mailing address of the ISA/ Japanese Patent Office | | Authorized officer |
| Facsimile No. | | Telephone No. |

| | | |
|---|--|------------------|
| A. 発明の属する分野の分類 (国際特許分類 (IPC)) Int. Cl ⁷ E02F 9/24 E02F 9/26 B60K35/00 | | |
| B. 調査を行った分野 調査を行った最小限資料 (国際特許分類 (IPC)) Int. Cl ⁷ E02F 9/00 - 9/28 B60K35/00 | | |
| 最小限資料以外の資料で調査を行った分野に含まれるもの 日本国実用新案公報 1922-1996年 日本国公開実用新案公報 1971-2004年 日本国実用新案登録公報 1996-2004年 日本国登録実用新案公報 1994-2004年 | | |
| 国際調査で使用した電子データベース (データベースの名称、調査に使用した用語) | | |
| C. 関連すると認められる文献 | | |
| 引用文献の カテゴリー* | 引用文献名 及び一部の箇所が関連するときは、その関連する箇所の表示 | 関連する 請求の範囲の番号 |
| X | JP2002-301953 A (株式会社小松製作所) 2002. 10. 15, 全文、全図 & US 2002-154003 A | 1, 6, 11 |
| X | JP2000-297443 A (株式会社小松製作所) 2000. 10. 24, 段落【0379】-【0407】, 第32図-第46図 & US 6349252 B | 1-15 |
| <input type="checkbox"/> C欄の続きにも文献が列挙されている。 <input type="checkbox"/> パテントファミリーに関する別紙を参照。 | | |
| * 引用文献のカテゴリー 「A」 特に関連のある文献ではなく、一般的技術水準を示すもの 「E」 国際出願日前の出願または特許であるが、国際出願日以後に公表されたもの 「L」 優先権主張に疑義を提起する文献又は他の文献の発行日若しくは他の特別な理由を確立するために引用する文献 (理由を付す) 「O」 口頭による開示、使用、展示等に言及する文献 「P」 国際出願日前で、かつ優先権の主張の基礎となる出願 | の日の後に公表された文献 「T」 国際出願日又は優先日後に公表された文献であって出願と矛盾するものではなく、発明の原理又は理論の理解のために引用するもの 「X」 特に関連のある文献であって、当該文献のみで発明の新規性又は進歩性がないと考えられるもの 「Y」 特に関連のある文献であって、当該文献と他の1以上の文献との、当業者にとって自明である組合せによって進歩性がないと考えられるもの 「&」 同一パテントファミリー文献 | |
| 国際調査を完了した日 04. 11. 2004 | 国際調査報告の発送日 22.11.2004 | |
| 国際調査機関の名称及びあて先 日本国特許庁 (ISA/JP) 郵便番号100-8915 東京都千代田区霞が関三丁目4番3号 | 特許庁審査官 (権限のある職員) 柴田 和雄 | 2D 9113 |
| 電話番号 03-3581-1101 内線 3240 | | |