

12

DEMANDE DE BREVET D'INVENTION

A1

22 Date de dépôt : 31.07.96.

30 Priorité :

43 Date de la mise à disposition du public de la
demande : 06.02.98 Bulletin 98/06.

56 Liste des documents cités dans le rapport de
recherche préliminaire : *Se reporter à la fin du
présent fascicule.*

60 Références à d'autres documents nationaux
apparentés :

71 Demandeur(s) : MIROITERIE ROMANI SOCIETE A
RESPONSABILITE LIMITEE — FR.

72 Inventeur(s) : ROMANI FRANCIS.

73 Titulaire(s) : .

74 Mandataire : CABINET THEBAULT SA.

54 PLATE-FORME MOBILE POUR PISCINE OU ANALOGUE.

57 L'invention se rapporte à une plate-forme mobile pour
piscine ou analogue.

L'objet de l'invention est une plate-forme mobile, caracté-
risée en ce qu'elle est constituée:

- d'un cadre rectangulaire métallique (7) portant des ga-
lets (10) susceptibles de rouler sur deux rails (6, 11) dispo-
sés parallèlement à deux bords opposés de la piscine (1)
et s'étendant sur une distance suffisante pour permettre
audit cadre de recouvrir ou découvrir totalement la piscine,
- de moyens de blocage (13 à 15) dudit cadre dans les
deux positions de recouvrement ou découverte,
- d'un revêtement dudit cadre constitué d'un habillage
(8),

- et de moyens d'étanchéité (16), solidaires dudit cadre,
agencés sur tout le pourtour inférieur de ce dernier, notam-
ment pour éviter l'introduction de feuilles et autres débris et
particules dans la piscine (1) en position de recouvrement
de la plate-forme.

Application notamment à la couverture de piscine.

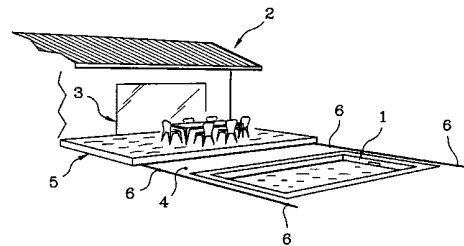


PLATE-FORME MOBILE POUR PISCINE OU ANALOGUE

La présente invention a trait à une plate-forme mobile multi-fonctions conçue pour recouvrir une piscine ou analogue.

On connaît déjà par le document FR 2 663 358 des systèmes de recouvrement de piscines mais qui sont conçus essentiellement pour masquer
5 la piscine en période de non utilisation.

A cet effet, il est prévu un plateau rectangulaire, susceptible de se déplacer horizontalement entre une position d'escamotage à l'intérieur d'un massif intégré dans l'environnement et une position sortie de recouvrement d'une piscine attenante, ledit plateau présentant sa face supérieure visible de
10 niveau avec l'environnement de la piscine. En particulier, le plateau peut supporter un gazon de niveau avec le gazon environnant la piscine en position de recouvrement de celle-ci par ledit plateau.

Un tel ensemble est complexe, car, d'une part, il nécessite un ensemble couvert susceptible d'accueillir la totalité du plateau en position de
15 découverture de la piscine et, d'autre part, il implique d'abaisser le niveau de la piscine par rapport à l'environnement et de constituer autour de celle-ci un caisson fixe occupé par le plateau en position de recouvrement de la piscine, afin que cette dernière soit totalement masquée sans que le plateau fasse une surépaisseur au dessus, reconstituant ainsi une surface engazonnée de niveau
20 quasiment continu.

Un tel système est certes esthétique mais remarquablement complexe, coûteux, fragile et d'entretien très problématique pour ce qui concerne les

éléments situés dans le massif accueillant, à la manière d'un tiroir, le plateau en position de découverture de la piscine.

La présente invention vise à proposer une structure beaucoup plus simple, pratique, économique et également susceptible d'utilisations plus
5 variées.

A cet effet, l'invention a pour objet une plate-forme mobile pour piscine ou analogue, caractérisée en ce qu'elle est constituée :

- d'un cadre rectangulaire métallique portant des galets susceptibles de rouler sur deux rails disposés parallèlement à deux bords opposés de la
10 piscine et s'étendant sur une distance suffisante pour permettre audit cadre de recouvrir ou découvrir totalement la piscine,
- de moyens de blocage dudit cadre dans les deux positions de recouvrement ou découverture,
- d'un revêtement dudit cadre constitué d'un habillage,
- 15 - et de moyens d'étanchéité, solidaires dudit cadre, agencés sur tout le pourtour inférieur de ce dernier, notamment pour éviter l'introduction de feuilles et autres débris et particules dans la piscine en position de recouvrement de la plate-forme.

Une telle plate-forme, outre sa fonction de couverture de piscine,
20 constitue en elle-même, aussi bien dans sa position de recouvrement que dans sa position de découverture, une surface utilisable et aménageable par exemple en aire de jeu pour les enfants ou en terrasse pour y recevoir un salon de jardin ou encore une "salle-à-manger".

En recouvrant par exemple le cadre de la plate-forme d'un habillage
25 formé par un caillebotis en bois, une telle terrasse, utilisée de nuit en position de recouvrement de la piscine, avec les spots immergés allumés, constitue un cadre particulièrement agréable et attractif.

Par ailleurs, cette plate-forme est facile à réaliser, installer et utiliser et peu coûteuse, l'infrastructure fixe étant particulièrement discrète puisque
30 constituée des seuls rails permettant le roulage, à la main, de la plate-forme, lesdits rails pouvant être intégrés esthétiquement dans l'environnement.

D'autres caractéristiques et avantages ressortiront de la description qui va suivre d'un mode de réalisation du dispositif de l'invention, description donnée à titre d'exemple uniquement et en regard des dessins annexés sur lesquels :

- 5 - Figure 1 est une vue schématique en perspective d'une plate-forme selon l'invention en position de découverture d'une piscine ;
- Figure 2 représente la plate-forme de la figure 1 en position de recouvrement de la piscine ;
- Figure 3 est une vue de dessus d'un mode de réalisation de la plate-
10 forme des figures 1 et 2 ;
- Figure 4 est une vue en coupe suivant la ligne IV-IV de la plate-forme de la figure 3 ;
- Figure 5 est une vue agrandie de la partie de droite de la figure 4 ;
- Figure 6 est une vue partielle en coupe suivant la ligne VI-VI de la
15 plate-forme de la figure 3, et
- Figure 7 est une vue partielle en coupe suivant la ligne VII-VII de la plate-forme de la figure 3.

Sur la figure 1, on a représenté schématiquement en 1 une piscine installée à quelque distance en regard d'une maison 2 dont est symbolisée en
20 3 la baie par exemple de la salle de séjour.

Entre la piscine 1 et la maison 2, s'étend un terre-plein 4.

Conformément à l'invention, la piscine 1 est susceptible d'être alternativement entièrement découverte (figure 1) ou recouverte (figure 2), à l'aide d'une plate-forme mobile 5 agencée de façon à circuler sur deux rails
25 parallèles 6 eux-mêmes disposés parallèlement aux deux petits côtés de la piscine 1 à une certaine distance de ceux-ci et orthogonalement à la façade de la maison 2.

La plate-forme 5 est rectangulaire en correspondance avec la forme de la piscine 1 et de dimensions sensiblement supérieures à celles de cette
30 dernière.

Les figures 3 à 7 illustrent un mode de réalisation de la plate-forme 5.

Celle-ci est constituée d'un cadre rectangulaire métallique formé de pannes 7 assemblées et soudées, des pannes intermédiaires 7a étant prévues (figure 3) parallèlement aux petits côtés de la plate-forme 5.

Le cadre métallique 7, 7a est recouvert d'un caillebotis de bois 8, 5 flanqué sur ses quatre côtés d'un bandeau de bois 9 et porte, sur ses petits côtés (figure 6) des galets fous 10 (par exemple au nombre de quatre) à gorge creuse, susceptibles de rouler sur deux rails constitués par deux tubes métalliques 11 ancrés au sol 12, de préférence en étant surbaissés pour ne pas faire saillie.

10 Le long des grands côtés, le cadre 7, 7a porte des vérins 13 dont la tige 14 est tournée par le sol 12 et est munie d'un patin 15 d'appui au sol à des fins de stabilisation de la plate-forme 5 dans la position désirée.

Sur la tranche inférieure des bandeaux 9 est fixé avantageusement un joint balais 16 (figures 5, 6) destiné à éviter, lorsque la plate-forme 5 est en 15 position de recouvrement de la piscine 1, la projection dans cette dernière de feuilles et débris divers.

En outre, sous le caillebotis 8 est agencé un système de plaques inclinées 17, formant écran en un matériau transparent ou translucide par exemple en polycarbonate, dont le rôle sera précisé plus loin. Les plaques 17 20 sont disposées (figure 4) en forme de toit à deux pentes et soutenues par des cornières 18 et un retour 7b des pannes 7.

Aussi bien en position de recouvrement (figure 2) de la piscine 1 que dans celle de découverture (figure 1), la plate-forme 5 peut être utilisée, par exemple et comme illustrée, pour accueillir un salon de jardin, en sorte de 25 constituer une salle-à-manger en terrasse, soit directement attenante à la maison 2 (figure 1), soit au dessus de la piscine (figure 2). Dans cette dernière position, le caillebotis 8, qui est normalement à claire-voie, permet, la nuit, lorsque l'éclairage immergée dans la piscine est en service, d'avoir un effet esthétique d'éclairage de la "terrasse sur l'eau" formée par la plate-forme 5, 30 les plaques de polycarbonate 17 étant transparentes. Ces dernières servent également d'écran vis à vis des insectes susceptibles de se trouver au dessus de l'eau de la piscine et évitent que des miettes ou autres menus objets

passant à travers le caillebotis 8, ne viennent souiller l'eau de la piscine. Les plaques 17 servent enfin à réduire les déperditions notamment nocturnes de chaleur de l'eau de la piscine.

La plate-forme 5 peut être également équipée pour former une aire de
5 jeu pour les enfants ou munie d'éléments esthétiques ou d'agrément tels que claustra, balcon, jardinières, chaises longues, hamac, etc...

La plate-forme selon l'invention peut être utilisée éventuellement dans un autre contexte que le recouvrement d'une piscine privée, par exemple le recouvrement de viviers ou autres bassins, dans le domaine de la
10 conchyculture et l'aquaculture, l'habillage de la plate-forme étant alors, par exemple, un caillebotis en acier galvanisé.

L'invention n'est évidemment pas limitée au mode de réalisation représenté et décrit ci-dessus, mais en couvre au contraire toutes les variantes, notamment en ce qui concerne les formes, dimensions, nature du
15 cadre de la plate-forme 5, la nature de son revêtement (caillebotis 8 ou autre), les moyens permettant son déplacement par translation au dessus du sol et de la piscine, ou encore les moyens de blocage de la plate-forme dans la position désirée.

Par ailleurs, la plate-forme 5 peut être éventuellement scindée en deux
20 parties mobiles indépendamment l'une de l'autre et que l'on rejoint pour recouvrir complètement la piscine, les deux demi-plate-formes étant par exemple disposées, en position de découverture, aux deux extrémités (dans le sens longitudinal) de la piscine.

RE VEND I C A T I O N S

1. Plate-forme mobile pour piscine ou analogue, caractérisée en ce qu'elle est constituée :

- 5 - d'un cadre rectangulaire métallique (7) portant des galets (10) susceptibles de rouler sur deux rails (6, 11) disposés parallèlement à deux bords opposés de la piscine (1) et s'étendant sur une distance suffisante pour permettre audit cadre de recouvrir ou découvrir totalement la piscine,
- de moyens (13 à 15) de blocage dudit cadre dans les deux positions de recouvrement ou découverture,
- 10 - d'un revêtement dudit cadre constitué d'un habillage (8)?
- et de moyens d'étanchéité (16), solidaires dudit cadre, agencés sur tout le pourtour inférieur de ce dernier, notamment pour éviter l'introduction de feuilles et autres débris et particules dans la piscine (1) en position de recouvrement de la plate-forme.

15 2. Plate-forme suivant la revendication 1, caractérisée en ce que lesdits moyens de blocage du cadre sont constitués par des vérins (13) munis de tige (14) portant un patin (15) d'appui au sol.

3. Plate-forme suivant la revendication 1 ou 2, caractérisée en ce que ledit habillage est un caillebotis (8).

20 4. Plate-forme suivant l'une des revendications 1 à 3, caractérisée en ce que lesdits moyens d'étanchéité sont constitués par un joint-balais (16).

5. Plate-forme suivant l'une des revendications 1 à 4, caractérisée en ce que les flancs du cadre sont habillés d'un bandeau de bois (9) en correspondance avec ledit habillage en bois (8).

25 6. Plate-forme suivant l'une des revendications 3 à 5, caractérisée en ce qu'en dessous dudit caillebotis (8) sont disposées des plaques (17) en matériau formant écran transparent ou translucide.

7. Plate-forme suivant l'une des revendications 1 à 6, caractérisée en ce qu'elle est divisée en deux parties mobiles indépendamment et assemblables.

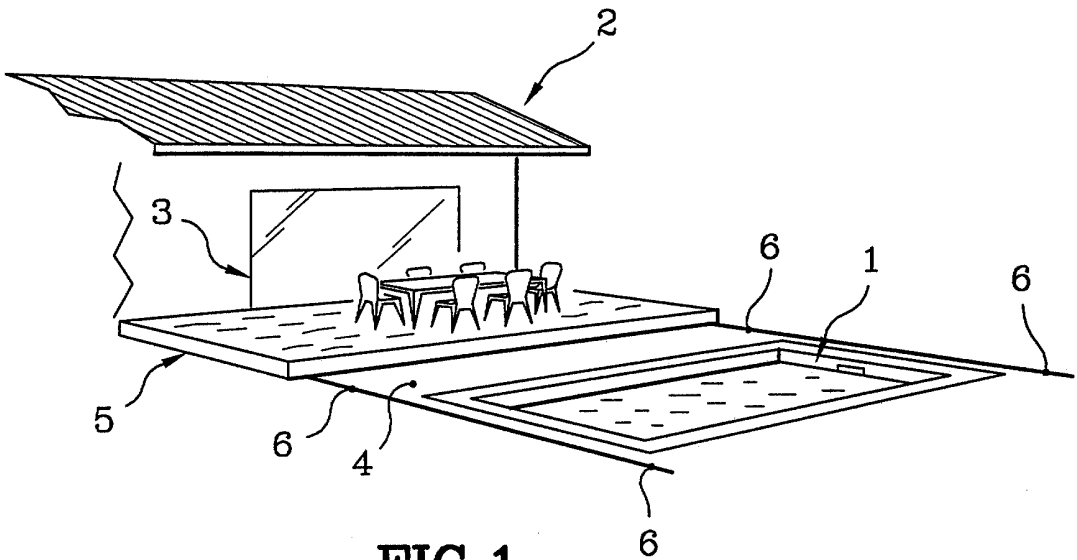


FIG. 1

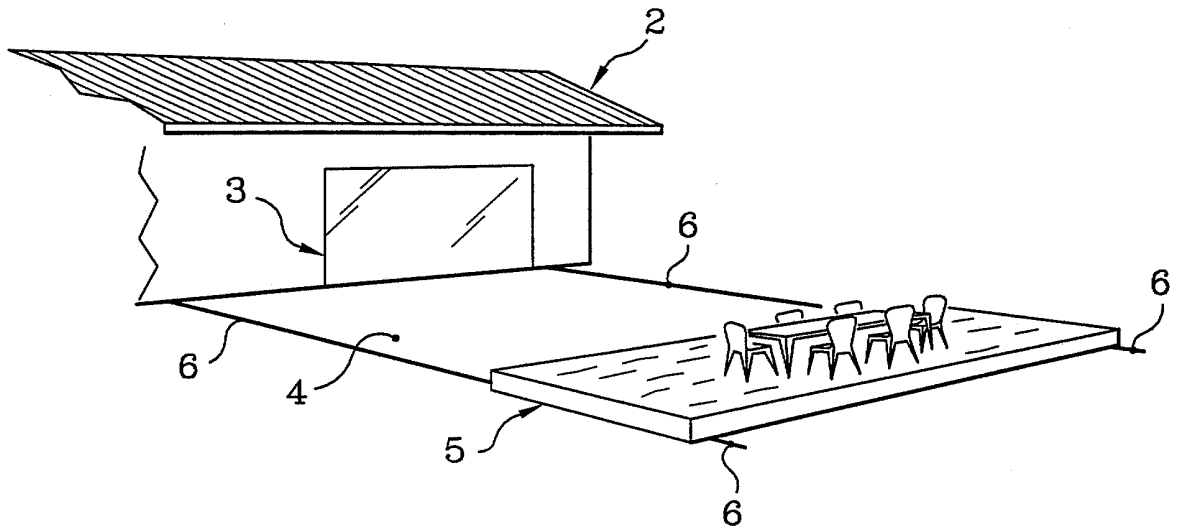
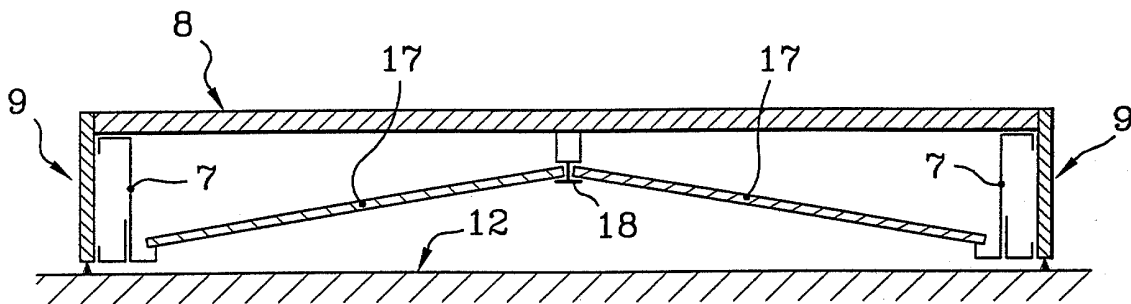
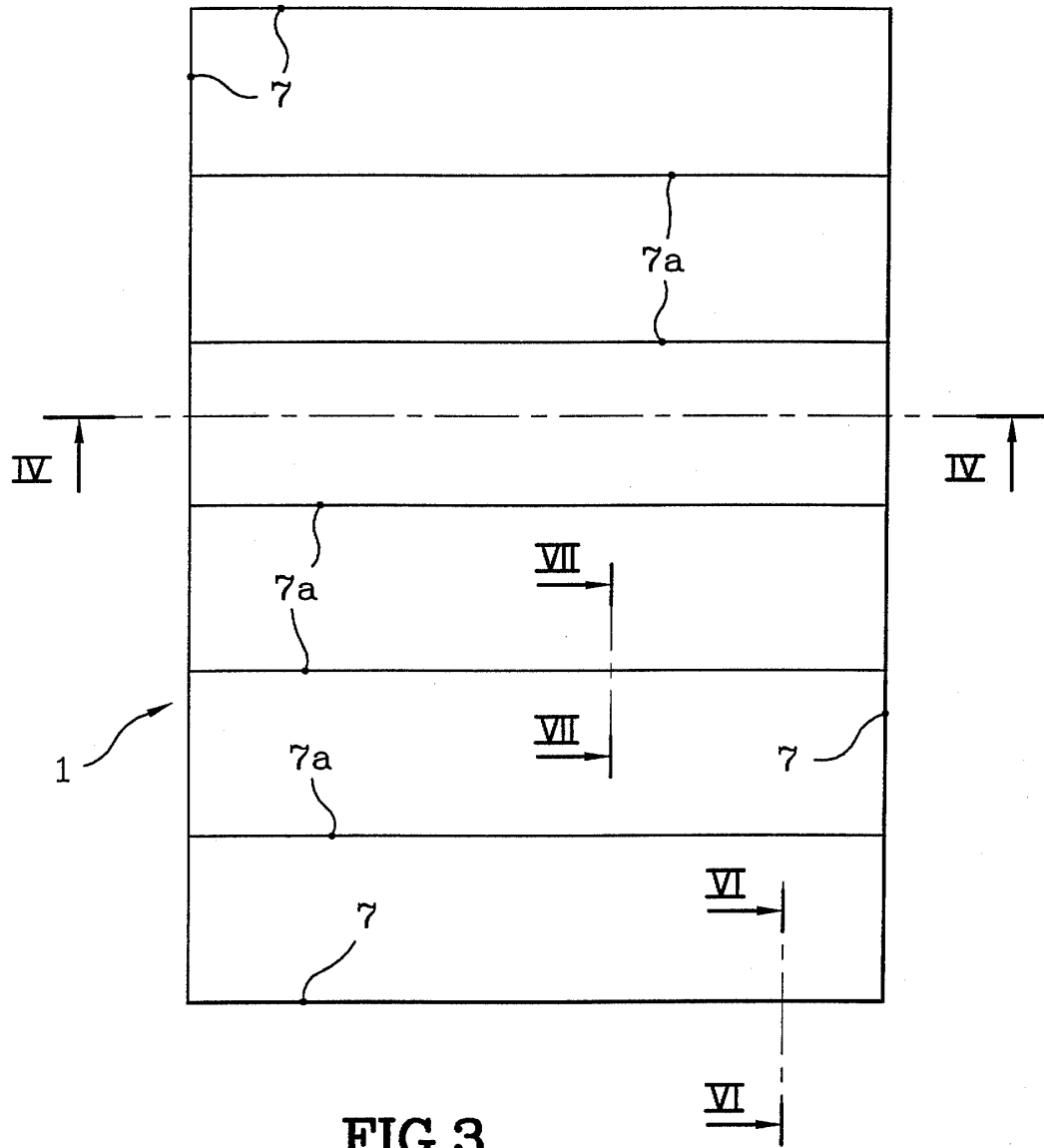
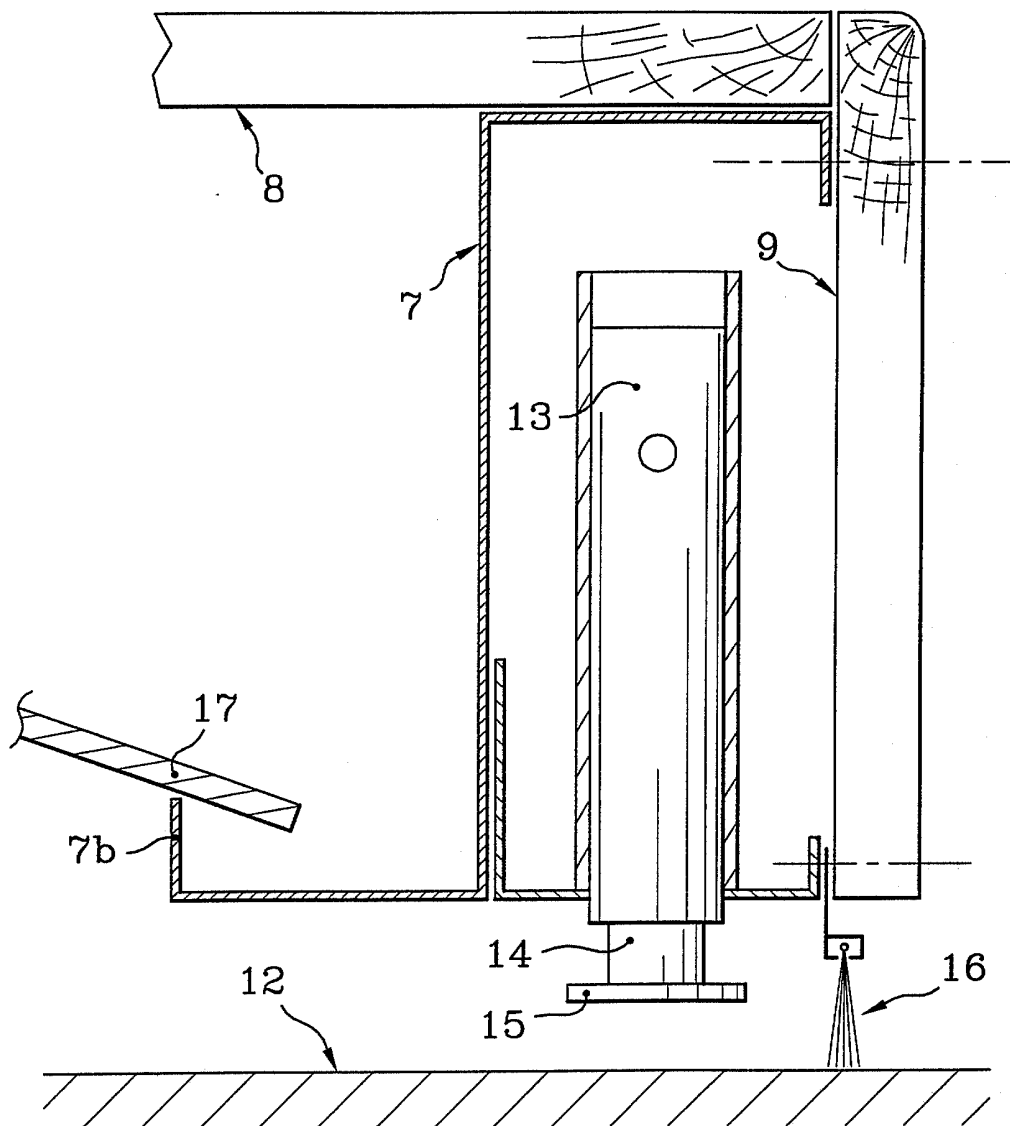


FIG. 2



**FIG. 5**

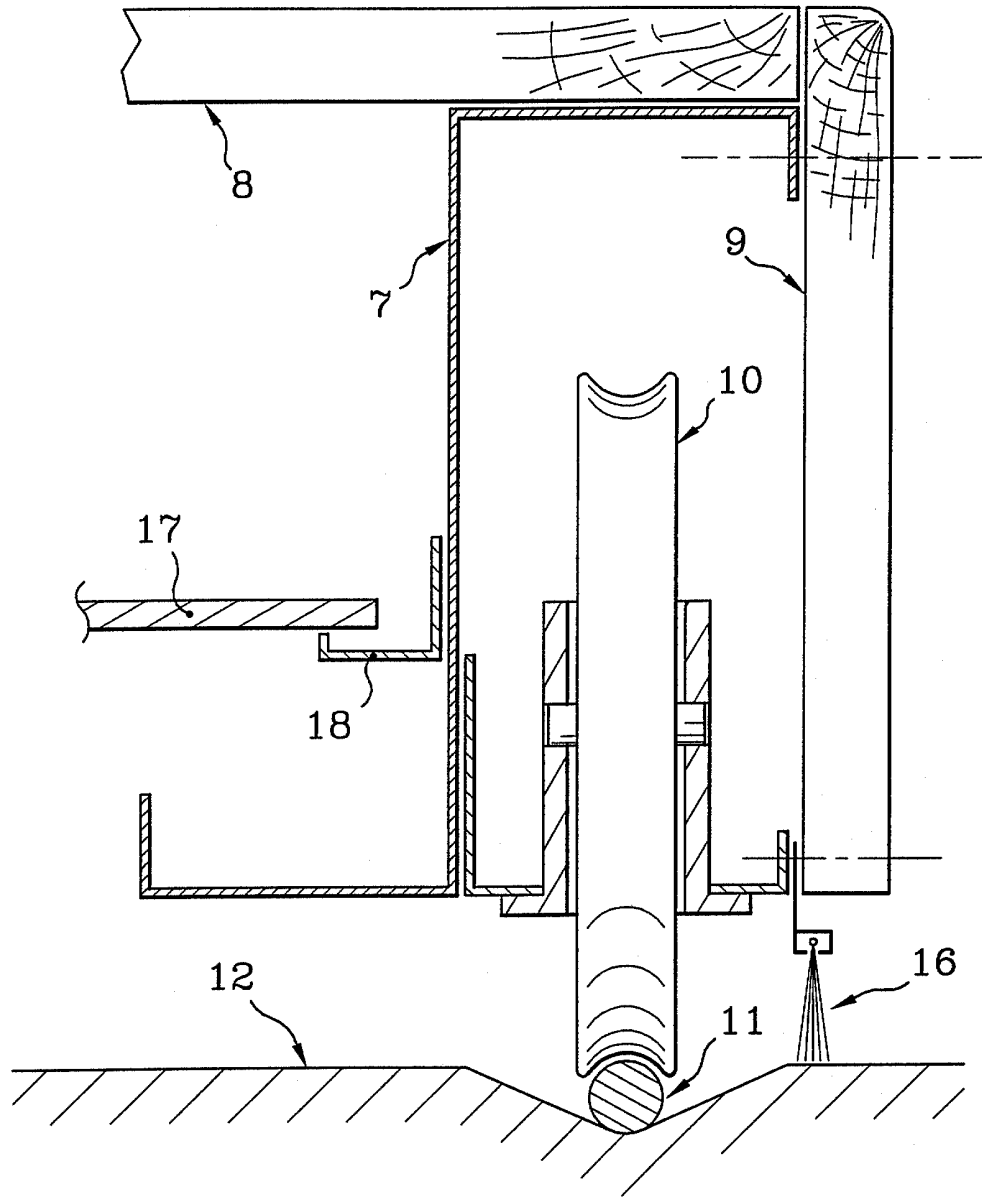


FIG.6

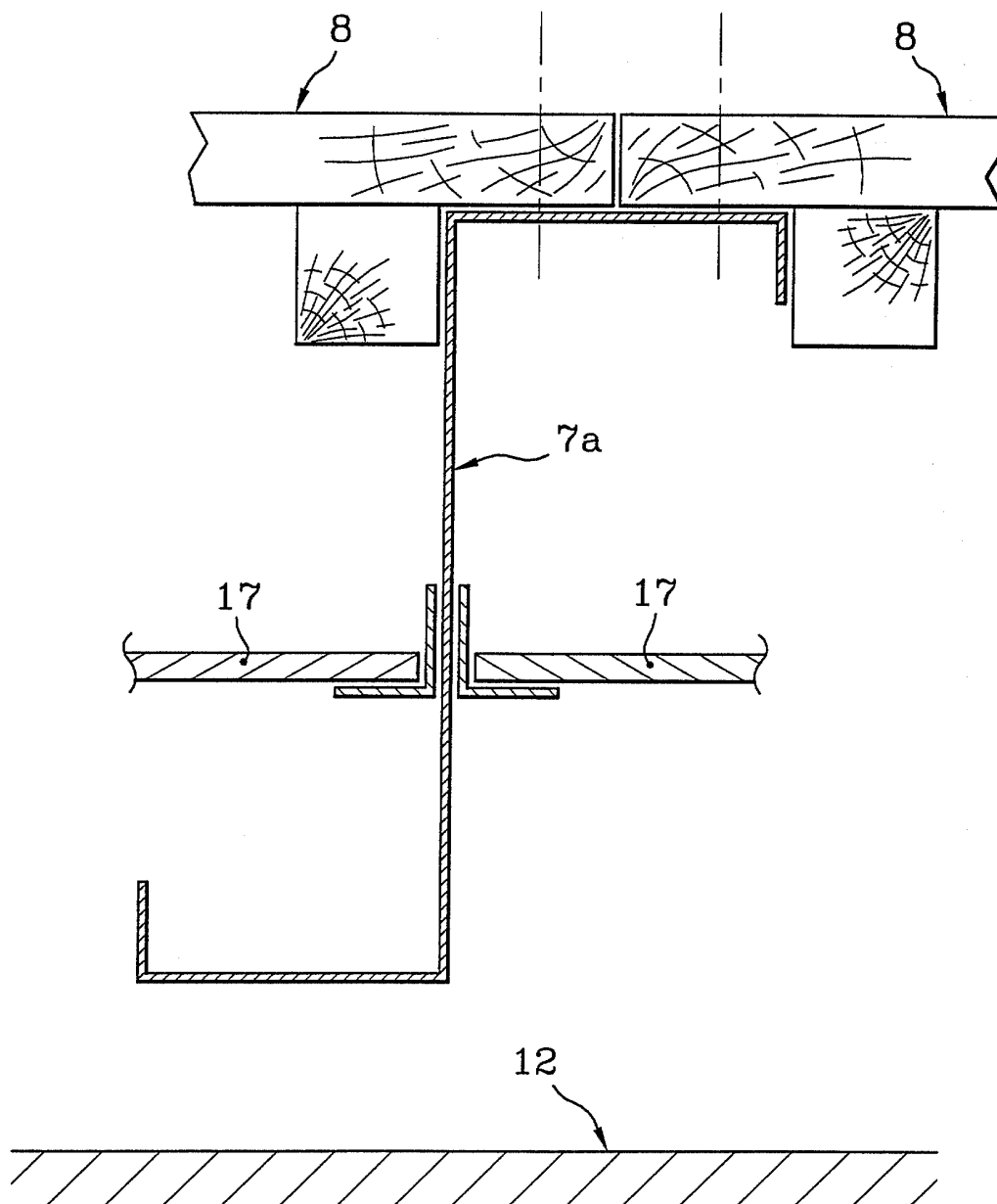


FIG.7

INSTITUT NATIONAL

RAPPORT DE RECHERCHE
PRELIMINAIRE

de la
PROPRIETE INDUSTRIELLE

établi sur la base des dernières revendications
déposées avant le commencement de la recherche

FA 533311
FR 9609878

DOCUMENTS CONSIDERES COMME PERTINENTS		Revendications concernées de la demande examinée
Catégorie	Citation du document avec indication, en cas de besoin, des parties pertinentes	
X	AT 380 057 A (J. BÖCK) 10 Avril 1986 * page 4, ligne 18 - page 5, ligne 29; figures *	1,4,7
A	DE 30 20 744 A (KVAERNER BRUG DEUTSCHLAND GMBH) 10 Décembre 1981 * page 17, ligne 22 - page 18, ligne 5 * * page 19, ligne 21 - page 20, ligne 4; figures 5,6,13,14 *	1,2,4
A	FR 2 408 705 A (PERRACINO PIERRE) 8 Juin 1979 * page 1, ligne 25 - ligne 38; figures *	5
A	US 5 216 762 A (T. DENNY) 8 Juin 1993 * colonne 3, ligne 36 - colonne 4, ligne 9; figures 1-3 *	6
A	FR 2 419 378 A (ACKERMAN GUY) 5 Octobre 1979 * page 1, ligne 26 - ligne 28 *	6
A	US 2 848 722 A (P. CHOPORIS) 26 Août 1958 * colonne 3, ligne 36 - colonne 4, ligne 9; figures 1-3 *	7
		DOMAINES TECHNIQUES RECHERCHES (Int.CL.6)
		E04H
Date d'achèvement de la recherche		Examineur
21 Mars 1997		Kriekoukis, S
<p>CATEGORIE DES DOCUMENTS CITES</p> <p>X : particulièrement pertinent à lui seul Y : particulièrement pertinent en combinaison avec un autre document de la même catégorie A : pertinent à l'encontre d'au moins une revendication ou arrière-plan technologique général O : divulgation non-écrite P : document intercalaire</p> <p>T : théorie ou principe à la base de l'invention E : document de brevet bénéficiant d'une date antérieure à la date de dépôt et qui n'a été publié qu'à cette date de dépôt ou qu'à une date postérieure. D : cité dans la demande L : cité pour d'autres raisons & : membre de la même famille, document correspondant</p>		

1
EPO FORM 1503 03.82 (F04C13)