

(12) 按照专利合作条约所公布的国际申请

(19) 世界知识产权组织
国际局(43) 国际公布日
2012年4月5日 (05.04.2012)(10) 国际公布号
W O 2012/041057 A I

- (51) 国际分类号 :
B 28B 3/02 (2006.01)
- (21) 国际申请号 : PCT/CN201 1/072968
- (22) 国际申请日 : 2011年4月19日 (19.04.2011)
- (25) 申请语言 : 中文
- (26) 公布语言 : 中文
- (30) 优先权 :
201010293448.9 2010年9月27日 (27.09.2010) CN
- (71) 申请人 (除美国外的所有指定国): 泉州市祥达机械制造有限公司 (QUANZHOU XIANGDA MACHINERY MANUFACTURE CO., LTD.) [CN/CN]; 中国福建省南安市丰州镇后田工业区, Fujian 362333 (CN)。
- (72) 发明人 : 及
- (75) 发明人/申请人 (仅对美,) 黄向阳 (HUANG, Xi-angyang) [CN/CN]; 中国福建省南安市丰州镇后田工业区, Fujian 362333 (CN)。 陈鸿辉 (CHEN, Honghui) [CN/CN]; 中国福建省南安市丰州镇后田工业区, Fujian 362333 (CN)。
- (74) 代理人 : 厦门市首创君合专利事务所有限公司 (SHOUCHUANG JUNHE PATENT AGENT CO., LTD. XIAMEN); 中国福建省厦门市思明区长青路191号劳动力市场大厦五楼, Fujian 361012 (CN)。
- (81) 指定国 (除另有指明, 要求每一种可提供的国家保护): AE, AG, AL, AM, AO, AT, AU, AZ, BA, BB, BG, BH, BR, BW, BY, BZ, CA, CH, CL, CN, CO, CR, CU, CZ, DE, DK, DM, DO, DZ, EC, EE, EG, ES, FI, GB, GD, GE, GH, GM, GT, HN, HR, HU, ID, IL, IN, IS, JP, KE, KG, KM, KN, KP, KR, KZ, LA, LC, LK, LR, LS, LT, LU, LY, MA, MD, ME, MG, MK, MW, MX, MY, MZ, NA, NG, NI, NO, NZ, OM, PE, PG, PH, PL, PT, RO, RS, RU, SC, SD, SE, SG, SK, SL, SM, ST, SV, SY, TH, TJ, TM, TN, TR, TT, TZ, UA, UG, US, UZ, VC, VN, ZA, ZM, ZW。
- (84) 指定国 (除另有指明, 要求每一种可提供的地区保护): ARIPO (BW, GH, GM, KE, LR, LS, MW, MZ, NA, SD, SL, SZ, TZ, UG, ZM, ZW), 欧亚 (AM, AZ, BY, KG, KZ, MD, RU, TJ, TM), 欧洲 (AL, AT, BE, BG, CH, CY, CZ, DE, DK, EE, ES, FI, FR, GB, GR, HR, HU, IE, IS, IT, LT, LU, LV, MC, MK, MT, NL, NO, PL, PT, RO, RS, SE, SI, SK, SM, TR), OAPI (BF, BJ, CF, CG, CI, CM, GA, GN, GQ, GW, ML, MR, NE, SN, TD, TG)。

[见续页]

(54) Title: PRESS MOLDING DEVICE FOR HEAT INSULATION BRICK AND METHOD THEREOF

(54) 发明名称 : 隔热保温砖压制成型机及成型方法

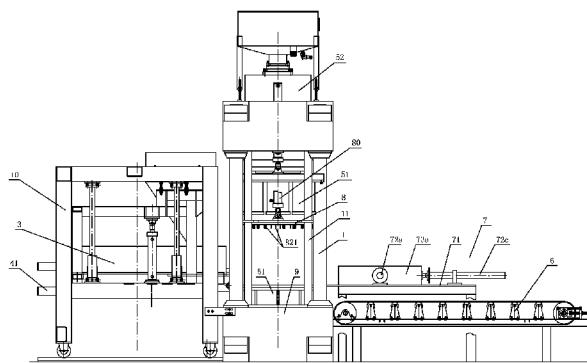


图1 / Fig. 1

(57) Abstract: A press molding device for heat insulation brick includes a lifting die frame (2), a distributing vehicle (3), a backing plate (4), a feeding machine for serving the backing plate (4), a pressing machine (5), a brick-receiving machine (6), a foamed heat insulation board feeding machine (7) set on the opposite side of the distributing vehicle (3), a punching work table (9), an upper lifting die frame (8) and its drive machine (80) set movably between the die frame (2) and the pressing machine (5). The upper die frame (8) includes a frame plate (81) matched up to the die frame (2). Striker plates (82) are set in the frame plate (81), corresponding to the position of the foamed heat insulation board. Each striker plate (82) is fixed on the frame plate (81) of the upper die frame (8) by a narrow connecting strip (83) positioned lengthways. And pins (821) for holding the foamed heat insulation board are respectively fixed on the bottom surface of each striker plate (82). A press molding method for heat insulation brick is also provided.

[见续页]



2012/041057 A1

本国际公布：

- 包括国际检索报告(条约第 21 条(3))。

(57) 摘要：

一种隔热保温砖压制成型设备，包括可升降成型模框 (2)、布料车 (3)、垫板 (4)、用于推送垫板 (4) 的送料机、压头机构 (5)、接砖机 (6)、设于布料车 (3) 相对一侧的送泡沫保温板模框机构 (7) 和冲压工作台 (9)、一个活动装设于成型模框 (2) 与压头机构 (5) 之间的可升降上模框 (8) 及其驱动机构 (80)，该上模框 (8) 包括一个与成型模框 (2) 配合的框板 (81)，该框板 (81) 内布设有与成型模框 (2) 内泡沫保温板置放位置一一对应的 f 料板 (82)，各 f 料板 (82) 通过纵向布置的窄连接条 (83) 与上模框 (8) 框板 (81) 固定连接，且各挡料板 (82) 的底面上分别同定有用于夹持泡沫保温板的钉子 (821)。还提供一种隔热保温砖压制成型方法。

说明书

发明名称：隔热保温砖压制成型机及成型方法

技术领域

- [1] 本发明涉及一种砌块压制成型方法，特别是一种隔热保温砖的压制成型方法及其设备。

背景技术

- [2] 公告号CN201009330Y 的实用新型专利公开了一种新型保温砖成型装置，包括前后送板机、下模框、托砖板、上模头、冲压工作台、送保温板模框、冲压头和升降平台。冲压头架设于升降平台的上方 前后送板机分别连接于升降平台的相对两侧 送保温板模框架设在升降平台的另一侧 前送板机、传送轨道与升降平台的原始高度相适配 后送板机与升降平台的工作高度相适配 后送板机的另一端连接冲压工作台。送保温板模框、下模框和托砖板上分别设有供保温板的相应保温凸条插入的插槽或凹槽 且下模框还设有档料板 上模头的冲压侧开设有与保温板相适配的内陷中空部位。保温板是通过其两侧壁卡设在送保温板模框、下模框内，实现定位，保温砖成品的保温板两侧壁外露。

- [3] 目前，出现了一种隔热保温砖，其至少有部分泡沫保温板的四个侧壁完全包裹于保温砖中，四个侧壁被完全包裹于保温砖中的泡沫保温板的各侧壁均不外露。对于这种隔热保温砖，由于其泡沫保温板的各侧壁均不外露，在成型压制过程中泡沫保温板与下模框侧壁不接触，导致泡沫保温板在成型压制过程中与下模框之间无着靠点，无法实现泡沫保温板在下模框内的定位，上述新型保温砖成型装置以及现有的砌块成型装置均无法成型这种隔热保温砖。

发明内容

- [4] 本发明是针对现有技术的不足，提供一种适于成型前述隔热保温砖的压制成型方法及其设备。
- [5] 本发明目的通过如下技术方案实现：
- [6] 隔热保温砖压制成型方法：包括以下步骤：
- [7] (一)将成型模框、垫板叠置在冲压工作台上，并使装设在成型模框与上压头之

间的可升降上模框处于成型模框上方，上模框与成型模框之间的间距大于一个隔热保温砖的厚度；上模框内布设有与成型模框内泡沫保温板一一对应的档料板，档料板通过窄连接条与上模框固定连接，且各档料板的底面上分别固定有用于夹持泡沫保温板的钉子；

[8] (二)将泡沫保温板一一插装在置于成型模框外的送泡沫保温板模框内，通过推送机构沿泡沫保温板轨道推送该送泡沫保温板模框叠置在成型模框上；

[9] (三)上模框下降压持在送泡沫保温板模框上，各档料板底面上的钉子分别钉入对应的泡沫保温板，使泡沫保温板固定在档料板的下部，上模框上升复位将上模框连同泡沫保温板一并提升至送泡沫保温板模框的上方，使泡沫保温板完全脱离送泡沫保温板模框；接着，送泡沫保温板模框快速返回复位并重新插装泡沫保温板；

[10] (四)上模框下降叠置在成型模框上，将泡沫保温板紧压在垫板与上模框的档料板之间，实现泡沫保温板的定位；

[11] (五)然后，料车推进到位后通过上模框空腔部向各成型模腔进行强制布料，布料完成后料车后退复位，上压头下压对成型模腔内的混合料进行施压，直至砖坯压制成型；砖坯脱模，输出砖坯，再重复上述步骤，直至压制工作完成。

[12] 上述步骤(五)中的砖坯压制成型后，通过送板油缸将垫板从冲压工作台上抽出，使垫板退出冲压工作平台，成型模框、上模框和上压头同步下降至成型模框叠置于工作平台上，接着，上压头保持该状态而成型模框和上模框上升一个保温砖的高度，使砖坯脱离成型模框后，上模框、上压头上升复位，此时的砖坯被顶出置放于冲压工作台上完成脱模；送板机再次将垫板推送至冲压工作台上，同时通过垫板将前述置放于工作台上的成型砖坯推至接砖机上将砖坯输出，完成一个砖坯输出动作。

[13] 为提高工作效率，上述的泡沫保温板模框包括两套交替连续工作的泡沫保温板模框。

[14] 本发明还提供了实现上述方法的隔热保温砖压制成型机，包括可升降成型模框、布料车、垫板、用于推送垫板的送板机、压头机构、接砖机、送泡沫保温板模框机构和冲压工作台；其特征在于：还包括一个活动装设于成型模框与压头机

构之间的可升降上模框及其驱动机构，该上模框为一个与成型模框相配合的框板，该框板内布设有与成型模框内泡沫保温板一一对应的档料板，各档料板通过纵向布置的窄连接条与上模框固定连接，且各档料板的底面上分别固定有用于夹持泡沫保温板的钉子。

[15] 进一步，所述送泡沫保温板模框机构包括输送轨道、送泡沫保温板模框以及驱动机构；所述输送轨道由一条与成型模框相连的纵行轨道和一条与纵行轨道外端相连的横行轨道构成的T字形轨道，驱动机构包括对称装设于所述横行轨道两端的送泡沫保温板左、右油缸以及对应装设与横行轨道中部的送泡沫保温板纵向油缸；所述送泡沫保温板模框包括分别于送泡沫保温板左、右油缸相配合的送泡沫保温板左、右模框。

[16] 所述送泡沫保温板模框包括设有支撑底板的外框以及固定在外框内腔中的横隔板，横隔板上对应开设有与泡沫保温板一一对应的插装口。

[17] 所述横隔板包括分别固定在送泡沫保温板模框顶部、中部的上、下横隔板。

[18] 所述推送垫板的送板机设于布料车的下方，所述接砖机设于送泡沫保温板模框机构的下方。

[19] 所述上模框的驱动机构为升降油缸。

[20] 本隔热保温砖压制成型机的工作方式：首先，通过送板油缸将垫板推送至冲压工作台上，成型模框叠置在垫板上，并使上模框处于成型模框的上方，此时的上模框与成型模框之间的间距大于一个隔热保温砖的厚度；接着，分别对送泡沫保温板左、右模框内插装泡沫保温板，依插装完成先后顺序，启动送泡沫保温板左或右油缸，将先插装好保温板的送泡沫保温板模框推送至输送轨道横行轨道的中部，接着启动送泡沫保温板纵向油缸将该送泡沫保温板模框沿输送轨道纵行轨道推送至成型模框的上方，送泡沫保温板模框被推送到位而叠置在成型模框的上部后，启动上模框升降油缸使上模框下降压持在送泡沫保温板模框上部，迫使档料板底面上的钉子钉入泡沫保温板，将泡沫保温板固定在档料板的下部，上模框升降油缸上升复位将上模框连同泡沫保温板一并提升至送泡沫保温板模框的上方，使泡沫保温板完全脱离送泡沫保温板模框；送泡沫保温板模框快速返回复位并重新插装泡沫保温板；启动上模框升降油缸使上模框下

降将泡沫保温板紧压在垫板4与上模框的档料板之间，实现泡沫保温板的定位；然后，料车推进到位后向各成型模腔进行强制布料，布料完成后料车后退复位，冲压头在压头油缸的推动下对成型模腔内的混合料进行施压，直至砖坯压制成型；砖坯压制成型后，送板油缸活塞回缩复位将夹设在成型模框与冲压工作台的垫板抽出，使垫板退出冲压工作平台；接着，成型模框、上模框和冲压头同步下降至成型模框叠置于工作平台上，接着，冲压工作台保持该状态而成型模框和上模框上升至少一个保温砖的高度，使砖坯脱离成型模框后，上模框、冲压头上升复位，此时的砖坯被顶出置放于冲压工作台上，完成脱模；送板油缸再次将垫板推送至冲压工作平台与成型模框之间，同时通过垫板将前述置放于工作台上的成型砖坯推至接砖机即接砖输送带上出砖，完成一个压制成型动作。接着，将插装好泡沫保温板的另一个送泡沫保温板模框移送至成型模框的上方，如此重复上述压制成型动作，送泡沫保温板左、右模框、依次有序交替连续工作，直至工作完成。

附图说明

- [21] 下面结合附图对本发明作进一步详细说明。
- [22] 图1是本发明的结构示意图。
- [23] 图2是图1的左视图（未示出料车架和上模框导柱）。
- [24] 图3是图1中的上模框的放大示意图。
- [25] 图4是图3的俯视图。
- [26] 图5是图3的仰视图。
- [27] 图6是图4中的左视图。
- [28] 图7是送泡沫保温板模框机构的平面示意图。
- [29] 图8是送泡沫保温板模框的结构示意图（图中示出左模框）。
- [30] 图9是沿图8中A-A方向的剖面图。

具体实施方式

- [31] 参照图1、图2和图3。隔热保温砖压制成型机主要包括设有立柱的主机架1、可升降成型模框2、布料车3、垫板4、用于推送垫板4的往复式送板油缸41、压头机构5、接砖机6、送泡沫保温板模框机构7、可升降上模框8和冲压工作台9。主

机架 1 的后侧设有送料架 10，布料车 3 活动装置在送料架 10 上；往复式送板油缸 4 1 装设在布料车 3 下方的送料架 10 上，垫板 4 与送板油缸 4 1 相连；接砖机 6 即接砖输送带装设在主机架 1 的前侧；泡沫保温板模框机构 7 设于接砖机 6 的上方。布料车 3 的支撑底板顶面与成型模框 2 的底面位于同一水平面上；接砖机 6 的输送面与冲压工作平台 9 的顶面位于同一水平面上。压头机构 5 包括冲压头 5 1 以及装置在主机架 1 顶部用于驱动冲压头 5 1 升降的压头油缸 5 2。

[32] 参照图 1 至图 6。可升降上模框 8 活动装设于成型模框 2 与冲压头 5 1 之间，对称装设在主机架 1 上的两个升降油缸 8 0 带动可升降上模框上升下降。上模框 8 包括一个与成型模框 2 相配合的框板 8 1，主机架 1 上对应装置有纵向垂直布置的上模框导柱 1 1，框板 8 1 通过导孔 8 1 1 可升降地滑动配合在导柱 1 1 上。框板 8 1 内设置有与成型模框 2 各型腔一一对应的腔体，框板 8 1 的各腔体内对应布设有与成型模框 2 内泡沫保温板置放部位一一对应的档料板 8 2，各档料板 8 2 通过纵向布置的窄连接条 8 3 与上模框 8 固定连接，且各档料板 8 2 的底面上分别固定有用于夹持泡沫保温板的钉子 8 2 1。上述冲压头 5 1 的冲压侧与上模框 8 的空腔部相一致，冲压头 5 1 可活动穿过上模框 8。

[33] 参照图 1、图 2 以及图 7 至图 9。送泡沫保温板模框机构 7 包括输送轨道 7 1、与送泡沫保温板模框以及驱动机构。输送轨道 7 1 的工作面与成型模框 2 的顶面位于一水平面上，其由一条与成型模框 2 相连的纵行轨道和一条与纵行轨道外端相连的横行轨道构成的 T 字形轨道。送泡沫保温板模框机构的驱动机构包括对称装设于横行轨道两端的送泡沫保温板左、右油缸 7 2 a、7 2 b 以及对应装设与横行轨道中部的送泡沫保温板纵向油缸 7 2 c。送泡沫保温板模框包括分别于送泡沫保温板左、右油缸 7 2 a、7 2 b 相配合的送泡沫保温板左、右模框 7 3 a、7 3 b。送泡沫保温板左、右模框 7 3 a、7 3 b 均包括设有支撑底板 7 3 2 且与成型模框 2 相配合的模框 7 3 1 以及分别固定在模框 7 3 1 各腔体顶部、中部的上、下横隔板 7 3 3、7 3 4，上、下横隔板 7 3 3、7 3 4 上对应开设有与泡沫保温板一一对应的插装口 7 3 5。与送泡沫保温板左油缸、纵向油缸 7 2 a、7 2 c 相对的送泡沫保温板左模框 7 3 a 的侧面中部分别设置有可自脱的万能接头 7 3 0，与送泡沫保温板右油缸 7 2 b、纵向油缸 7 2 c 相对的送泡沫保温板右模框 7 3 b 的侧面中部也分别设置有可自脱的万能接头 7 3 0，万能接头为分

别带有开口的U型接头，各输送油缸72a、72b、72c的活塞端头上分别设有与万能接头730相配合的活接头。送泡沫保温板左油缸、右油缸72a、72b可分别将对应的送泡沫保温板左、右模框73a、73b推送至横行轨道中部，纵向油缸72c的活塞即可与送泡沫保温板左、右模框73a、73b对应的万能接头自动联接在一起，同时送泡沫保温板左、右模框73a、73b上对应的万能接头与送泡沫保温板左、右油缸72a、72b活塞端头的活接头自动脱离；纵向油缸72c可将送泡沫保温板左、右模框73a、73b推送至成型模框2上，送泡沫保温板左、右模框73a、73b返程复位时，可同样实现自动脱离、自动联接。

[34] 上述隔热保温砖压制成型机的工作方法：

[35] 参照图1至图9。首先，通过送板油缸41将垫板4推送至冲压工作台9上，成型模框2叠置在垫板4上，并使上模框8处于成型模框2的上方，此时的上模框8与成型模框2之间的间距大于一个隔热保温砖的厚度；接着，分别对送泡沫保温板左、右模框73a、73b内插装泡沫保温板，依插装完成先后顺序，启动送泡沫保温板左或右油缸72a、72b，将先插装好保温板的送泡沫保温板模框推送至输送轨道71横行轨道的中部，接着启动送泡沫保温板纵向油缸72c将该送泡沫保温板模框沿输送轨道71纵行轨道推送至成型模框2的上方，送泡沫保温板模框被推送到位而叠置在成型模框2的上部后，启动上模框升降油缸80使上模框8下降压持在送泡沫保温板模框上部，迫使档料板82底面上的钉子821钉入泡沫保温板，将泡沫保温板固定在档料板82的下部，上模框升降油缸80上升复位将上模框8连同泡沫保温板一并提升至送泡沫保温板模框的上方，使泡沫保温板完全脱离送泡沫保温板模框；送泡沫保温板模框快速返回复位并重新插装泡沫保温板；启动上模框升降油缸80使上模框8下降将泡沫保温板紧压在垫板4与上模框的档料板82之间，实现泡沫保温板的定位；然后，料车3推进到位后向各成型模腔进行强制布料，布料完成后料车3后退复位，冲压头51在压头油缸52的推动下对成型模腔内的混合料进行施压，直至砖坯压制成型；砖坯压制成型后，送板油缸41活塞回缩复位将夹设在成型模框2与冲压工作台9的垫板4抽出，使垫板4退出冲压工作平台9；接着，成型模框2、上模框8和冲压头51同步下降至成型模框2叠置于工作平台9上，接着，冲压工作台9保持该状态而成型模框2和上模框8上升至少一个

保温砖的高度，使砖坯脱离成型模框2和上模框8后，上模框8、冲压头51上升复位，此时的砖坯被顶出置放于冲压工作台9上，完成脱模；送板油缸41再次将垫板4推送至冲压工作平台9与成型模框2之间，同时通过垫板4将前述置放于工作台上的成型砖坯推至接砖机6即接砖输送带上出砖，完成一次压制成型动作。接着，将插装好泡沫保温板的另一个送泡沫保温板模框移送至成型模框2的上方，如此重复上述压制成型动作，送泡沫保温板左、右模框73a、73b依次有序交替连续工作，直至工作完成。

[36] 上述仅为本发明的具体实施方式，但本发明的设计构思并不局限于此，凡利用此构思对本发明进行非实质性的改动，均应属于侵犯本发明保护范围的行为。

工业实用性

[37] 由此可以看出，本成型装置利用固定在上模框内且底面固装有钉子的档料板实现了前述包括有隔热保温砖的泡沫保温板在成型模框内的安装、定位，结构简单、设计合理，解决了现有保温砖成型机无法压制该隔热保温砖的技术问题；且采用双送泡沫保温板模框，达到高速连续运转，大大提高工作效率。

权利要求书

[权利要求 1]

隔热保温砖压制成型方法，系利用隔热保温砖压制成型机压制成型，其成型机包括可升降成型模框、布料车、垫板、用于推送垫板的送板机、压头机构、接砖机、送泡沫保温板模框机构和冲压工作台；一个活动装设于成型模框与压头机构之间的可升降上模框及其驱动机构，该上模框为一个与成型模框相配合的框板，该框板内布设有与成型模框内泡沫保温板一一对应的档料板，各档料板通过纵向布置的窄连接条与上模框固定连接，且各档料板的底面上分别固定有用于夹持泡沫保温板的钉子；其特征在于

包括以下步骤：

(一)将成型模框、垫板叠置在冲压工作台上，并使装设在成型模框与上压头之间的可升降上模框处于成型模框上方，上模框与成型模框之间的间距大于一个隔热保温砖的厚度；

(二)将泡沫保温板一一插装在置于成型模框外的送泡沫保温板模框内，通过推送机构沿泡沫保温板轨道推送该送泡沫保温板模框叠置在成型模框上；

(三)上模框下降压持在送泡沫保温板模框上，各档料板底面上的钉子分别钉入对应的泡沫保温板，使泡沫保温板固定在档料板的下部，上模框上升复位将上模框连同泡沫保温板一并提升至送泡沫保温板模框的上方，使泡沫保温板完全脱离送泡沫保温板模框；接着，送泡沫保温板模框快速返回复位并重新插装泡沫保温板；

(四)上模框下降叠置在成型模框上，将泡沫保温板紧压在垫板与上模框的档料板之间，实现泡沫保温板的定位；

(五) 料车推进到位后通过上模框空腔部向各成型模腔进行强制布料，布料完成后料车后退复位，上压头下压对成型模腔内的混合料进行施压，直至砖坯压制成型；砖坯脱模，输出砖坯，再重复上述步骤，直至压制工作完成。

- [权利要求 2] 根据权利要求 1 所述的隔热保温砖压制成型方法，其特征在于：所述步骤(五)中的砖坯压制成型后，通过送板油缸将垫板从冲压工作台上抽出，使垫板退出冲压工作平台，成型模框、上模框和上压头同步下降至成型模框叠置于工作平台上，接着，上压头保持该状态而成型模框和上模框上升一个保温砖的高度，使砖坯脱离成型模框后，上模框、上压头上升复位，此时的砖坯被顶出置放于冲压工作台上完成脱模；送板机再次将垫板推送至冲压工作台上，同时通过垫板将前述置放于工作台上的成型砖坯推至接砖机上将砖坯输出，完成一次砖坯输出动作。
- [权利要求 3] 根据权利要求 1 或 2 隔热保温砖压制成型方法，其特征在于：所述的泡沫保温板模框包括两套交替连续工作的泡沫保温板模框。
- [权利要求 4] 一种隔热保温砖压制成型机，包括可升降成型模框、布料车、垫板、用于推送垫板的送板机、压头机构、接砖机、送泡沫保温板模框机构和冲压工作台；其特征在于：还包括一个活动装设于成型模框与压头机构之间的可升降上模框及其驱动机构，该上模框为一个与成型模框相配合的框板，该框板内布设有与成型模框内泡沫保温板一一对应的档料板，各档料板通过纵向布置的窄连接条与上模框固定连接，且各档料板的底面上分别固定有用于夹持泡沫保温板的钉子。
- [权利要求 5] 根据权利要求 4 所述的隔热保温砖压制成型机，其特征在于：所述送泡沫保温板模框机构包括输送轨道、送泡沫保温板模框以及驱动机构；所述输送轨道由一条与成型模框相连的纵行轨道和一条与纵行轨道外端相连的横行轨道构成的 T 字形轨道，驱动机构包括对称装设于所述横行轨道两端的送泡沫保温板左、右油缸以及对应装设于横行轨道中部的送泡沫保温板纵向油缸；所述送泡沫保温板模框包括分别于送泡沫保温板左、右油缸相配合的送泡沫保温板左、右模框。
- [权利要求 6] 根据权利要求 4 所述的隔热保温砖压制成型机，其特征在于：所述

送泡沫保温板模框包括设有支撑底板的外框以及固定在外框内腔中的横隔板，横隔板上对应开设有与泡沫保温板一一对应的插装口。

[权利要求 7] 根据权利要求6所述的隔热保温砖压制成型机，其特征在于：所述横隔板包括分别固定在送泡沫保温板模框顶部、中部的上、下横隔板。

[权利要求 8] 根据权利要求4至7中任一所述的隔热保温砖压制成型机，其特征在于：所述推送垫板的送板机为设于布料车的下方的往复式送板油缸，所述接砖机设于送泡沫保温板模框机构的下方。

[权利要求 9] 根据权利要求4所述的隔热保温砖压制成型机，其特征在于：所述上模框的驱动机构为升降油缸。

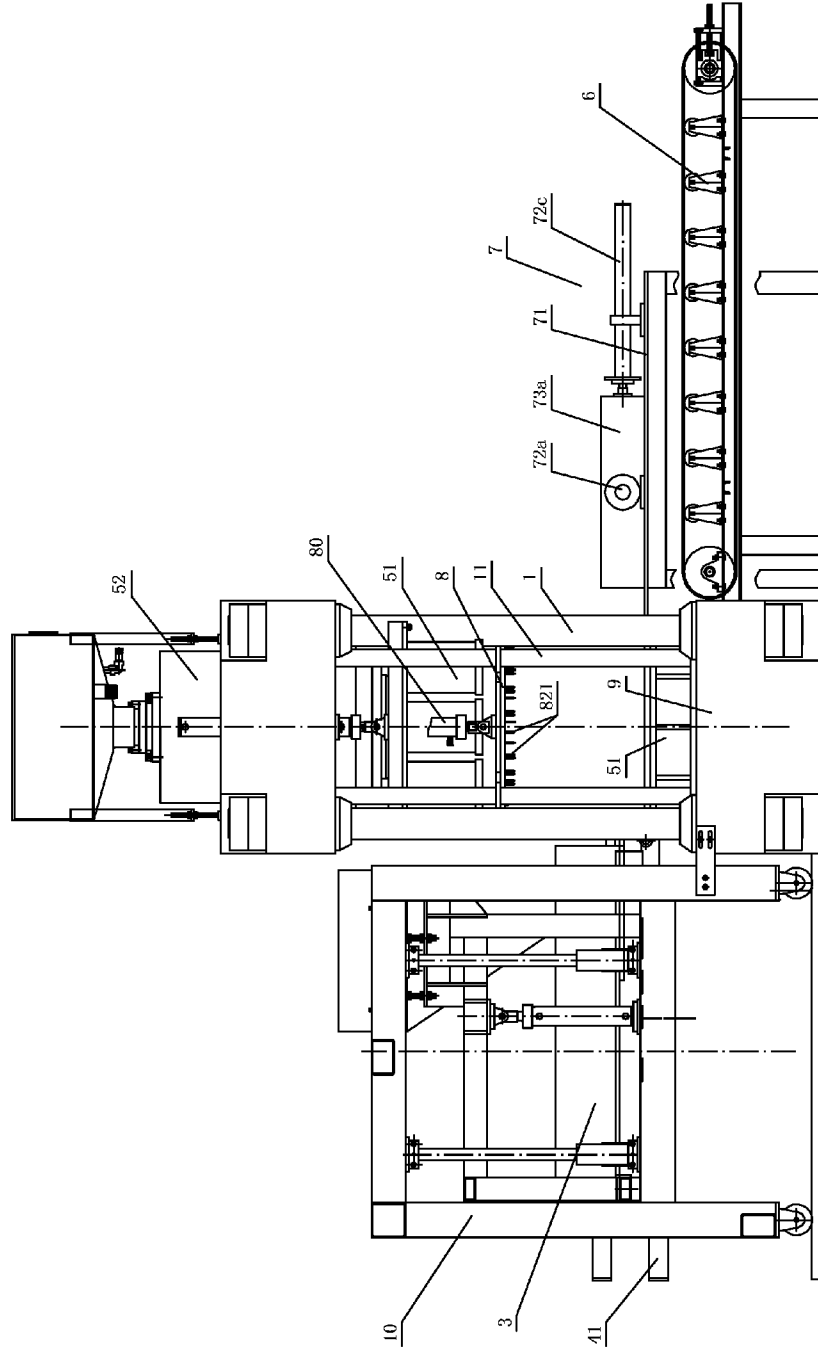


图1

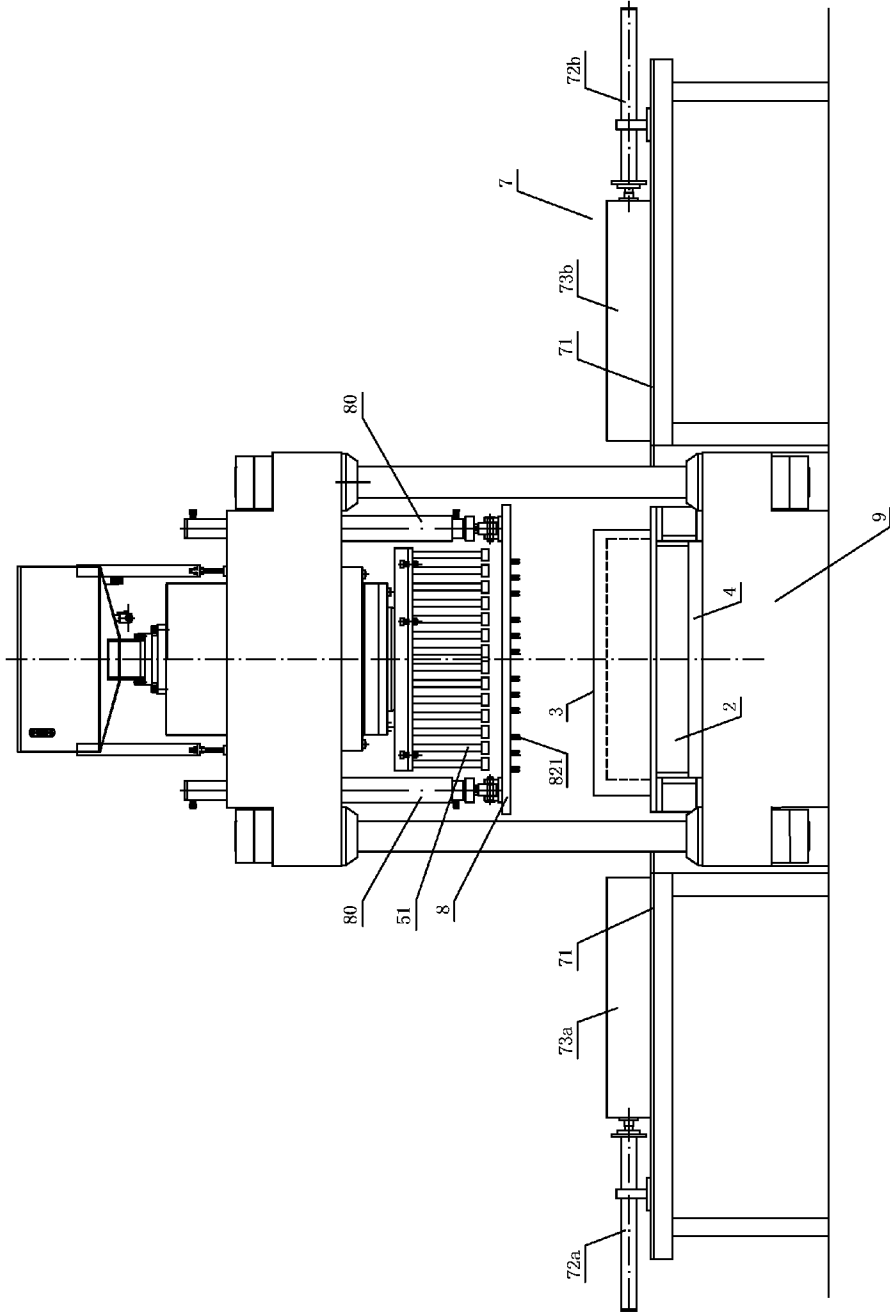


图2

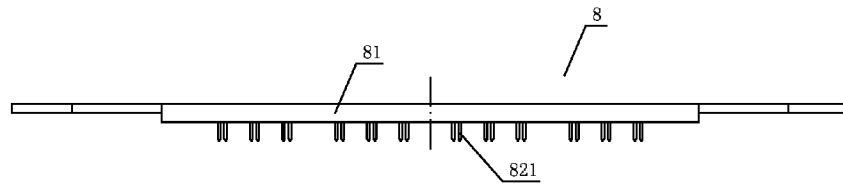


图3

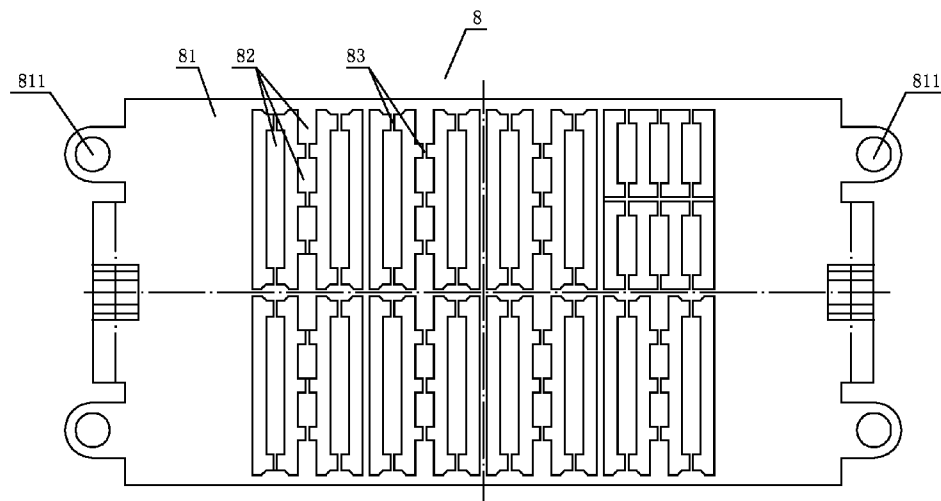


图4

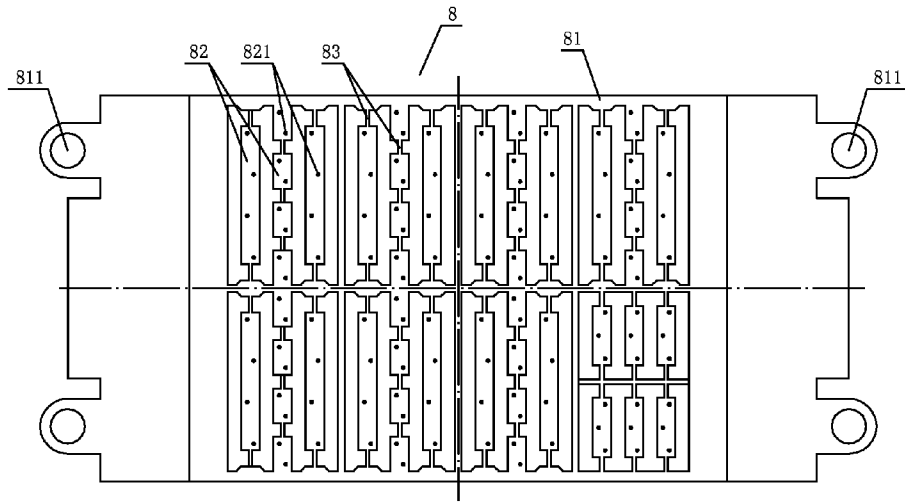


图5

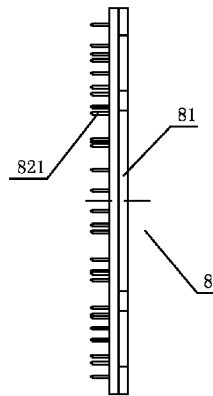


图6

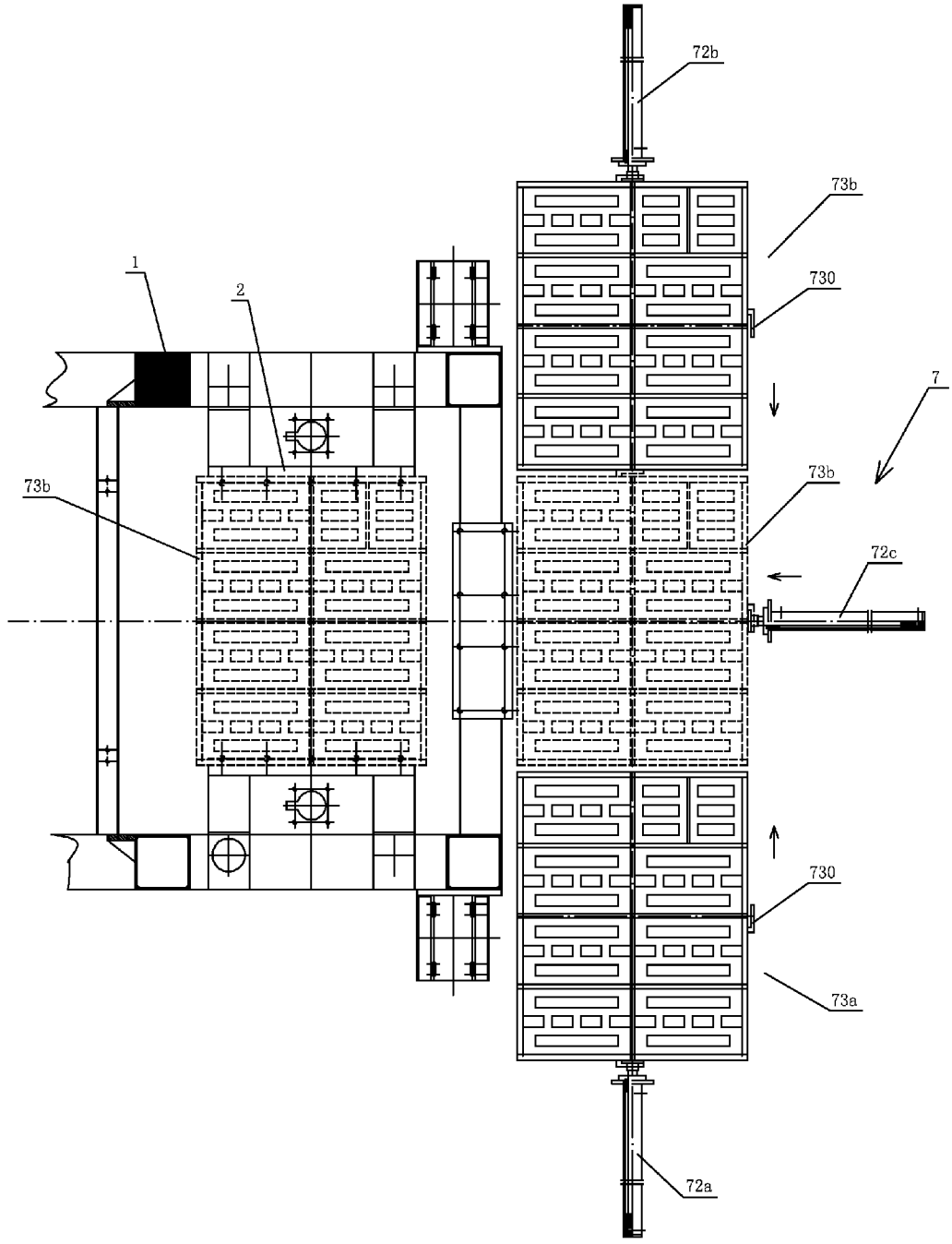


图7

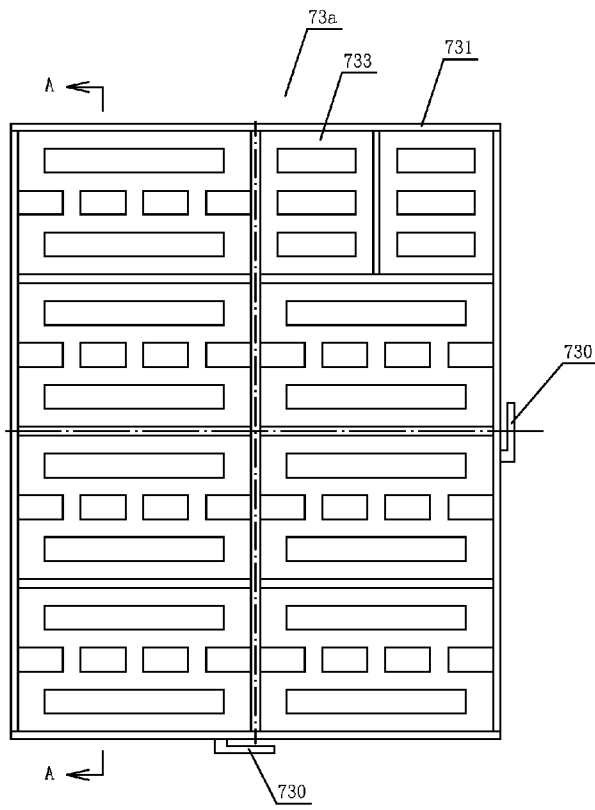


图8

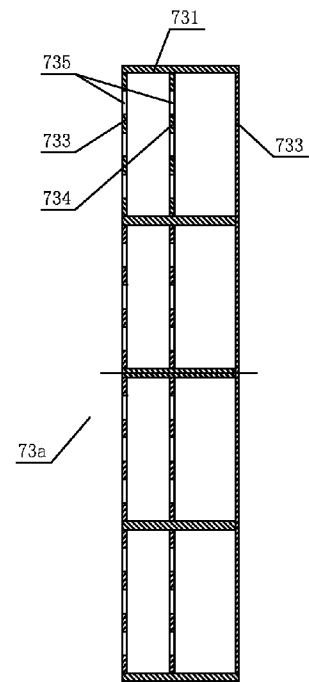


图9

INTERNATIONAL SEARCH REPORT

International application No.
PCT/CN20 11/072968

A. CLASSIFICATION OF SUBJECT MATTER

B28B3/02 (2006.01) i

According to International Patent Classification (IPC) or to both national classification and IPC

B. FIELDS SEARCHED

Minimum documentation searched (classification system followed by classification symbols)

IPC: B28B

Documentation searched other than minimum documentation to the extent that such documents are included in the fields searched

Electronic data base consulted during the international search (name of data base and, where practicable, search terms used)

CNPAT, CNKI, EPODOC, WPI: heat, thermal, press, punch, mold, mould, block, brick, lift

C. DOCUMENTS CONSIDERED TO BE RELEVANT

Category: *	Citation of document, with indication, where appropriate, of the relevant passages	Relevant to claim No.
A	CN101007424A (FU, Zhichang), 01 Aug. 2007 (01.08.2007), desc. page 5, line 17 to page 7, line 12 and figs. 1-10	1-9
A	CN101554747A (NANYANG TIANYI THERMAL REFRACT), 14 Oct. 2009 (14.10.2009), desc. page 4, line 10 to page 7, line 4 and figs. 1-6	1-9
A	CN1593876A (WU, Junxi ETAL), 16 Mar. 2005 (16.03.2005), the whole document	1-9
A	CN101786292A (WANQ Zongxiang), 28 Jul. 2010 (28.07.2010), the whole document	1-9
A	US6499985B1 (KATSURA MACHINE CO, LTD.), 31 Dec. 2002 (31.12.2002), the whole document	1-9

Further documents are listed in the continuation of Box C. See patent family annex.

* Special categories of cited documents:

"A" document defining the general state of the art which is not considered to be of particular relevance

"E" earlier application or patent but published on or after the international filing date

"L" document which may throw doubts on priority claim (S) or which is cited to establish the publication date of another citation or other special reason (as specified)

"O" document referring to an oral disclosure, use, exhibition or other means

"P" document published prior to the international filing date but later than the priority date claimed

"T" later document published after the international filing date or priority date and not in conflict with the application but cited to understand the principle or theory underlying the invention

"X" document of particular relevance; the claimed invention cannot be considered novel or cannot be considered to involve an inventive step when the document is taken alone

"Y" document of particular relevance; the claimed invention cannot be considered to involve an inventive step when the document is combined with one or more other such documents, such combination being obvious to a person skilled in the art

"&" document member of the same patent family

Date of the actual completion of the international search
08 Jun. 2011(08.06.2011)

Date of mailing of the international search report
28 Jul. 2011 (28.07.2011)

Name and mailing address of the ISA/CN
The State Intellectual Property Office, the P.R.China
6 Xitucheng Rd., Jimen Bridge, Haidian District, Beijing, China
100088
Facsimile No. 86-10-62019451

Authorized officer
GUO, Weijuan
Telephone No. (86-10)62084877

INTERNATIONAL SEARCH REPORT

International application No.

PCT/CN20 1/072968

C (Continuation). DOCUMENTS CONSIDERED TO BE RELEVANT

Category: *	Citation of document, with indication, where appropriate, of the relevant passages	Relevant to claim No.
PX	CN101941235A (QUANZHOU XINHAO CONSTR MACHINERY TECHNOLOGY CO LTD), 12 Jan. 2011 (12.01 .2011), claims 1-9	1-9
PX	CN201760944U (QUANZHOU XINHAO CONSTR MACHINERY TECHNOLOGY CO LTD), 16 Mar. 2011 (16.03.2011), claims 1-6	4-9

INTERNATIONAL SEARCH REPORT
Information on patent family members

International application No.

PCT/CN201 1/072968

Patent Documents referred in the Report	Publication Date	Patent Family	Publication Date
CN101007424A	2007-08-01	CN101007424B	2010-12-29
CN101554747A	2009-10-14	CN101554747B	2010-12-29
CN1593876A	2005-03-16	CN100335256C	2007-09-05
CN101786292A	2010-07-28	NONE	
US6499985B1	2002-12-31	DE19955347A	2000-05-25
		JP2000153513A	2000-06-06
		JP4174882B2	2008-1 1-05
CN101941235A	2011-01-12	NONE	
CN201760944U	2011-03-16	NONE	

A. 主题的分类		
B28B3/02 (2006.01) i		
按照国际专利分类(IPC) 或者同时按照国家分类和 IPC 两种分类		
B. 检索领域		
检索的最低限度文献(标明分类系统和分类号)		
IPC: B28B		
包含在检索领域中的除最低限度文献以外的检索文献		
在国际检索时查阅的电子数据库(数据库的名称, 和使用的检索词 (如使用))		
CNPAT, CNKI, EPODOC, WPI: 砖, 砌块, 成型, 成形, 机, 挡料, 冲压, 上模, 隔热, 保温, 钉, 模, heat, thermal, press, punch, mold, mould, block, brick, lift		
C. 相关文件		
类 型*	引用文件, 必要时, 指明相关段落	相关的权利要求
A	CN10 1007424 A (傅志昌), 01.8 月 2007 (01.08.2007), 说明书第 5 页第 17 行至第 7 页第 12 行及图 1- 10	1- 9
A	CN101554747A (南阳天意保温耐火材料有限公司), 14. 10 月 2009 (14. 10.2009), 说明书第 4 页第 10 行至第 7 页第 4 行及图 1- 6	1- 9
A	CN1593876A (吴俊喜等), 16.3 月 2005 (16.03.2005), 全文	1- 9
A	CN101786292A (王宗祥), 28.7 月 2010 (28.07.2010), 全文	1- 9
A	US6499985B1 (KATSURA MACHINE CO, LTD.), 31.12 月 2002 (31.12.2002), 全文	1- 9
因 其余文件在 C 栏的续页中列出。 因 见同族专利附件。		
* 引用文件的具体类型:		"T" 在申请日或优先权日之后公布, 与申请不相抵触, 但为了理解发明之理论或原理的在后文件
"A" 认为不特别相关的表示了现有技术一般状态的文件		"X" 特别相关的文件, 单独考虑该文件, 认定要求保护的发明不是新颖的或不具有创造性
"E" 在国际申请日的 24 个月之后公布的在先申请或专利		"Y" 特别相关的文件, 当该文件与另一篇或者多篇该类文件结合并且这种结合对于本领域技术人员为显而易见时, 要求保护的发明不具有创造性
"L" 可能对优先权要求构成怀疑的文件, 或为确定另一篇引用文件的公布日而引用的或者因其他特殊理由而引用的文件 (如具体说明的)		"&" 同族专利的文件
"O" 涉及口头公开、使用、展览或其他方式公开的文件		
"P" 公布日先于国际申请日但迟于所要求的优先权日的文件		
国际检索实际完成的日期 08.6 月 2011(08.06.2011)		国际检索报告邮寄日期 28.7 月 2011 (28.07.2011)
ISA/CN 的名称和邮寄地址: 中华人民共和国国家知识产权局 中国北京市海淀区蓟门桥西土城路 6 号 100088 传真号: (86-10)62019451		受权官员 郭伟娟 电话号码: (86-10) 62084877

c (续). 相关文件

类 型	引用文件，必要时，指明相关段落	相关的权利要求
PX	CN101941235A (泉州市祥达机械制造有限公司)，12.1月2011 (12.01.2011)，权利要求1-9	1-9
PX	CN201760944U (泉州市祥达机械制造有限公司)，16.3月2011 (16.03.2011)，权利要求1-6	4-9

国际检索报告

关于同族专利的信息

国际申请号

PCT/CN201 1/072968

检索报告中引用的 专利文件	公布日期	同族专利	公布日期
CN101007424A	2007-08-01	CN101007424B	2010-12-29
CN101554747A	2009-10-14	CN101554747B	2010-12-29
CN1593876A	2005-03-16	CN100335256C	2007-09-05
CN101786292A	2010-07-28	无	
US6499985B1	2002-12-3 1	DE19955347A	2000-05-25
		JP20001535 13A	2000-06-06
		JP4174882B2	2008-1 1-05
CN101941235A	201 1-01-12	无	
CN201760944U	201 1-03-16	无	