



MINISTÈRE DES AFFAIRES ÉCONOMIQUES

N° 894.867

Classif. Internat. :

A44c/A45c

Mis en lecture le :

14 -02- 1983

Le Ministre des Affaires Économiques,

Vu la loi du 24 mai 1854 sur les brevets d'invention ;

Vu le procès-verbal dressé le 29 octobre 1982 à 15 h. 30
au greffe du Gouvernement provincial d'Anvers ;

ARRÊTE :

Article 1. — *Il est délivré à* Mr. Giuliano CASSINELLI
Via Camposagna 2, 54019 Terrarossa, Massa Carrara (Italie)
repr. par Mr. M. Bockstael à Anvers,

un brevet d'invention pour : Breloque porte-jetons de téléphone applicable
aux articles de bijouterie, maroquinerie, porte-clefs et
similaires,

qu'il déclare avoir fait l'objet d'une demande de modèle
d'utilité, non encore accordée à ce jour, déposée en
Italie le 8 janvier 1981, n° 20427 B/81

Article 2. — *Ce brevet lui est délivré sans examen préalable, à ses risques et*
périls, sans garantie soit de la réalité, de la nouveauté ou du mérite de l'invention, soit
de l'exactitude de la description, et sans préjudice du droit des tiers.

Au présent arrêté demeurera joint un des doubles de la spécification de l'invention
(mémoire descriptif et éventuellement dessins) signés par l'intéressé et déposés à l'appui
de sa demande de brevet.

Bruxelles, le 12 novembre 1982

PAR DÉLÉGATION SPÉCIALE :

Le Directeur Général

R. RAUX



MEMOIRE DESCRIPTIF

déposé à l'appui d'une demande de

BREVET BELGE

formulée par

Giuliano CASSINELLI

pour

"Breloque porte-jetons de téléphone applicable aux articles de bijouterie, maroquinerie, porte-clefs et similaires"

comme

BREVET D'INVENTION

A toute fin utile, le Demandeur déclare l'existence de la demande de modèle d'utilité déposée en Italie le 8 janvier 1981 sous le n° 20427 B/81, en son nom, non encore accordée à ce jour.

Cette invention concerne une breloque porte-jetons de téléphone applicable aux articles de bijouterie, maroquinerie, porte-clefs et similaires.

En effet, le but de cette invention consiste dans la réalisation d'une breloque porte-jetons qui peut être appliquée à n'importe quel article de bijouterie de construction facile et de coût de production limité.

Un autre but de l'invention est celui de réaliser une breloque avec un nombre de jetons de téléphone pouvant être dégagés manuellement et facilement. Un but ultérieur est de réaliser une breloque avec un encombrement minimum.

Les buts susmentionnés peuvent être réalisés en prévoyant une breloque porte-jetons caractérisée en ce qu'elle comprend au moins un élément à pivot allongé, apte à être inséré dans une des rainures prévues normalement dans les jetons du téléphone; les extrémités dudit pivot sont pourvues de deux éléments fixés pivotants, ces éléments ayant au moins une rainure qui reçoit les bords desdits jetons du téléphone.

Une variante particulière prévoit qu'au moins l'un de ces éléments rainurés reçoive un élément élastique apte à pousser lesdits éléments rainurés l'un vers l'autre, de sorte à retenir les bords des jetons du téléphone.

Une solution particulière prévoit que cet élément à pivot allongé passe dans ces éléments rainurés en sorte de permettre leur approche et éloignement relatif.

D'autres caractéristiques et avantages ressortiront plus clairement de la description détaillée de la breloque qui est en tout cas applicable aux articles de bijouterie, maroquinerie, porte-clefs et similaires, selon ce qui est illustré, à titre simplement indicatif et non limitatif, dans les figures annexées dans lesquelles :

la figure 1 représente une vue de la breloque où les jetons de téléphone ne sont pas engagés;

la figure 2 représente une vue avec un angle de 90 degrés par rapport à la figure 1 de la breloque porte-jetons;

la figure 3 représente la breloque porte-jetons engageant lesdits jetons; et

la figure 4 montre une vue de coupe prise le long de la ligne 4-4 de la figure 2.

La breloque 10 porte-jetons de téléphone est applicable à n'importe quel article de bijouterie, maroquinerie, porte-clefs et similaires et comprend, en se référant aux figures annexées, un élément à pivot allongé 1.

A l'extrémité de cet élément à pivot, sont disposés deux éléments 2 et 3 rainurés, fixés et libres de tourner, chacun muni au moins d'une rainure d'engagement, respectivement 12 et 13, pour les bords des jetons. Chaque élément rainuré prévoit une ouverture passante, respectivement 22 et 23, où l'élément à pivot 1 est introduit. Chaque ouverture 22 et 23 prévoit une surface d'épaulement. En particulier, dans l'ouverture de l'élément rainuré 13 est disposé le ressort 4.

De cette façon, ledit élément rainuré 3 peut être approché et éloigné de l'autre élément rainuré 2. Cela permet d'introduire et, successivement, d'enlever des jetons dont le bord est retenu par les mêmes éléments rainurés, grâce à l'action du ressort 4 qui pousse l'élément 3 vers l'élément 2.

Un engagement ultérieur est fourni par l'élément à pivot allongé 1 inséré dans une des rainures normalement présentes dans les jetons de téléphone.

En particulier, les matériels employés ainsi que les mesures pourront être n'importe lesquels, selon les exigences.

REVENDEICATIONS

1.- Une breloque porte-jetons de téléphone applicable aux articles de bijouterie, maroquinerie, porte-clefs et similaires, caractérisée en ce qu'elle comprend au moins un élément à pivot apte à être inséré dans une des rainures prévues normalement dans un jeton de téléphone, aux extrémités duquel sont fixés, tournants, deux éléments rainurés, chacun étant muni au moins d'une rainure apte à engager et à retenir les bords desdits jetons.

2.- Une breloque porte-jetons selon la revendication 1, caractérisée en ce qu'au moins l'un de ces éléments rainurés reçoit un élément élastique de sorte qu'il pousse lesdits éléments rainurés l'un contre l'autre et permet l'engagement avec les bords des-


dits jetons.

3.- Une breloque porte-jetons de téléphone selon la revendication 1 ou 2, caractérisée en ce que cet élément à pivot passe au moins dans l'un desdits éléments rainurés de sorte qu'il permet l'éloignement et l'approche d'un élément rainuré vers l'autre.

4.- Une breloque porte-jetons de téléphone selon les revendications précédentes, telle que décrite précédemment et illustrée aux dessins annexés.

p.pon de : Giuliano CASSINELLI
Anvers le 29 octobre 1982.

p.pon de : Bureau des Brevets et des
Marques M.F.J. Bockstael S.A.



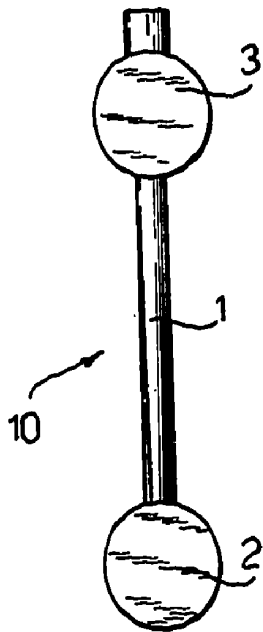


FIG. 1

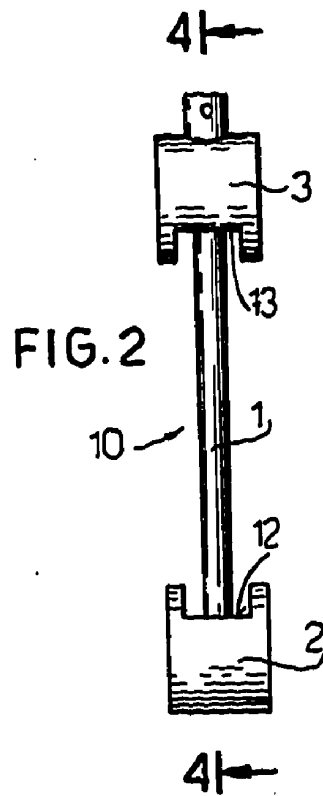


FIG. 2

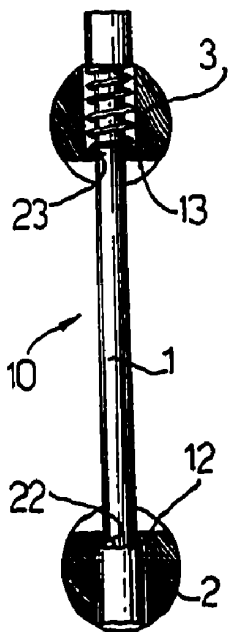


FIG. 4

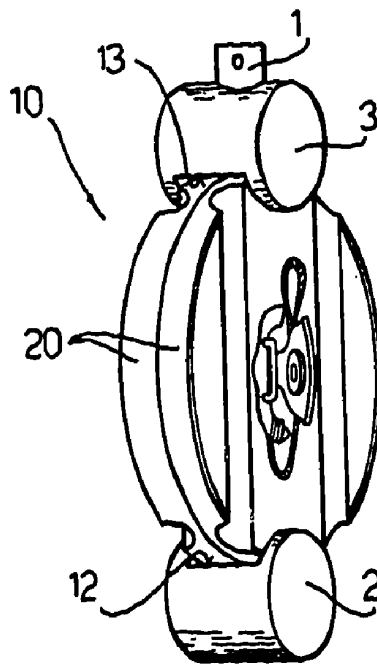


FIG. 3