



(21) 申请号 202320921004.8

(22) 申请日 2023.04.23

(73) 专利权人 河北冀央项目管理咨询有限公司
地址 050400 河北省石家庄市平山县平山镇康乐街丽水湾步行街228号

(72) 发明人 谷雪峰 李俊杰 王立国 孟祥娟
李伟刚

(74) 专利代理机构 北京济思达知识产权代理事务
所(普通合伙) 16114
专利代理师 刘浩

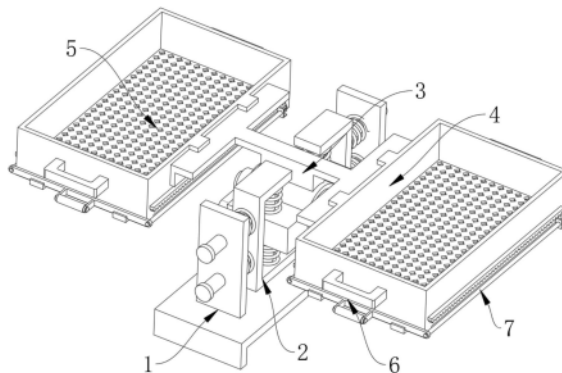
(51) Int. Cl.
B07B 1/36 (2006.01)
B07B 1/42 (2006.01)
B07B 1/54 (2006.01)

权利要求书1页 说明书3页 附图3页

(54) 实用新型名称
一种建筑施工用筛沙装置

(57) 摘要

本实用新型公开了一种建筑施工用筛沙装置,涉及建筑施工设备技术领域,包括装置座,所述装置座上侧中心设置有C形架,所述C形架左右两侧均固定有贯穿装置座的两滑柱,所述C形架内设置有双轴电机,所述双轴电机外侧固定安装有电机座。本实用新型设置的筛沙装置,通过装置座内部的C形架结构,由内部双轴电机带动两侧偏心块转动,两侧若干震动弹簧,实现连接的工字架的上下以及左右震动,可实现对投入筛选框内的沙子的高效筛选,同时本筛沙装置通过筛选框下侧的敲击板结构,来回拉动滑动下侧敲击板,可实现对筛网下侧的快速敲击,进而将堵塞在筛网内的沙子敲击落下框内,避免筛网堵塞,进而保持装置持久高效且良好的筛沙效果。



1. 一种建筑施工用筛沙装置,包括装置座(1),其特征在于,所述装置座(1)上侧中心设置有C形架(2),所述C形架(2)左右两侧均固定有贯穿装置座(1)的两滑柱(19),所述C形架(2)内设置有双轴电机(16),所述双轴电机(16)外侧固定安装有电机座(11),所述电机座(11)上下滑动于C形架(2)内,且双轴电机(16)两侧输出轴端均固定有偏心块(17);

所述电机座(11)上侧固定连接有用字架(3),所述用字架(3)左右两侧均设置有筛选框(4),所述筛选框(4)内部下侧安装有筛网(5),所述筛选框(4)下侧设置有敲击板(10),所述敲击板(10)左右两端均转接有滑座(12),所述滑座(12)一侧固定有连接杆(7),两连接杆(7)外端之间固定有滑架(6)。

2. 根据权利要求1所述的一种建筑施工用筛沙装置,其特征在于,所述C形架(2)通过两侧滑柱(19)左右滑动于装置座(1)上,且滑柱(19)周侧套设有位于C形架(2)与装置座(1)之间的震动弹簧二(20)。

3. 根据权利要求1所述的一种建筑施工用筛沙装置,其特征在于,所述双轴电机(16)以及用字架(3)均通过电机座(11)上下滑动于C形架(2)内,且电机座(11)两端上下侧与C形架(2)内部之间均设置有震动弹簧一(18)。

4. 根据权利要求1所述的一种建筑施工用筛沙装置,其特征在于,所述滑座(12)内上下滑动有齿条(13),齿条(13)下端与滑座(12)之间设置有复位弹簧(14),筛选框(4)左右两侧均固定有对应齿条(13)的凹凸条块(9)。

5. 根据权利要求1所述的一种建筑施工用筛沙装置,其特征在于,所述敲击板(10)左右两端均固定有齿轮(15),且两齿轮(15)分别与两侧对应齿条(13)啮合。

6. 根据权利要求1所述的一种建筑施工用筛沙装置,其特征在于,所述筛选框(4)内侧固定有两插板(8),且用字架(3)左右两侧均开设有与其对应的两插槽。

一种建筑施工用筛沙装置

技术领域

[0001] 本实用新型涉及建筑施工设备技术领域,尤其涉及一种建筑施工用筛沙装置。

背景技术

[0002] 近年来,随着国内各种建设事业的迅猛发展,各地公路,铁路等基建的投入日益增大,迫切需要大量的砂石,由于自然砂资源的日益匮乏,以及自然砂开采对环境造成严重的破坏,人工破石制砂得到迅速发展,而这些沙子在投入使用之前,需要进行筛选。但是现有少量筛沙多通过人工进行筛分,筛分效率低,而大型筛沙装置显然不适用于小分量的筛分工作,且现有筛分装置上筛网易卡塞沙石,长久以往影响筛分装置的筛分效果。因此本实用新型提出了一种建筑施工用筛沙装置,以解决上述背景技术中提到的问题。

实用新型内容

[0003] 本实用新型的目的是为了解决现有技术中存在的缺点,而提出的一种建筑施工用筛沙装置。

[0004] 为了实现上述目的,本实用新型采用了如下技术方案:

[0005] 一种建筑施工用筛沙装置,包括装置座,所述装置座上侧中心设置有C形架,所述C形架左右两侧均固定有贯穿装置座的两滑柱,所述C形架内设置有双轴电机,所述双轴电机外侧固定安装有电机座,所述电机座上下滑动于C形架内,且双轴电机两侧输出轴端均固定有偏心块;

[0006] 所述电机座上侧固定连接有用工字架,所述工字架左右两侧均设置有筛选框,所述筛选框内部下侧安装有筛网,所述筛选框下侧设置有敲击板,所述敲击板左右两端均转接有滑座,所述滑座一侧固定有连接杆,两连接杆外端之间固定有滑架。

[0007] 优选地,所述C形架通过两侧滑柱左右滑动于装置座上,且滑柱周侧套设有位于C形架与装置座之间的震动弹簧二。

[0008] 优选地,所述双轴电机以及工字架均通过电机座上下滑动于C形架内,且电机座两端上下侧与C形架内部之间均设置有震动弹簧一。

[0009] 优选地,所述滑座内上下滑动有齿条,齿条下端与滑座之间设置有复位弹簧,筛选框左右两侧均固定有对应齿条的凹凸条块。

[0010] 优选地,所述敲击板左右两端均固定有齿轮,且两齿轮分别与两侧对应齿条啮合。

[0011] 优选地,所述筛选框内侧固定有两插板,且工字架左右两侧均开设有与其对应的两插槽。

[0012] 相比现有技术,本实用新型的有益效果为:

[0013] 本实用新型设置的筛沙装置,通过装置座内部的C形架结构,由内部双轴电机带动两侧偏心块转动,两侧若干震动弹簧,实现连接的工字架的上下以及左右震动,可实现对投入筛选框内的沙子的高效筛选,同时本筛沙装置通过筛选框下侧的敲击板结构,来回拉动滑动下侧敲击板,可实现对筛网下侧的快速敲击,进而将堵塞在筛网内的沙子敲击落下

框内,避免筛网堵塞,进而保持装置持久高效且良好的筛沙效果。

附图说明

[0014] 图1为本实用新型提出的一种建筑施工用筛沙装置的结构示意图;

[0015] 图2为本实用新型提出的一种建筑施工用筛沙装置中筛选框的连接结构示意图;

[0016] 图3为本实用新型提出的一种建筑施工用筛沙装置中滑架的连接结构示意图;

[0017] 图4为本实用新型提出的一种建筑施工用筛沙装置中装置座的连接结构示意图。

[0018] 图中:1、装置座;2、C形架;3、工字架;4、筛选框;5、筛网;6、滑架;7、连接杆;8、插板;9、凹凸条块;10、敲击板;11、电机座;12、滑座;13、齿条;14、复位弹簧;15、齿轮;16、双轴电机;17、偏心块;18、震动弹簧一;19、滑柱;20、震动弹簧二。

具体实施方式

[0019] 下面将结合本实用新型实施例中的附图,对本实用新型实施例中的技术方案进行清楚、完整地描述,显然,所描述的实施例仅仅是本实用新型一部分实施例,而不是全部的实施例。

[0020] 参照图1-4,一种建筑施工用筛沙装置,包括装置座1,装置座1上侧中心设置有C形架2,C形架2左右两侧均固定有贯穿装置座1的两滑柱19,C形架2内设置有双轴电机16,双轴电机16外侧固定安装有电机座11,电机座11上下滑动于C形架2内,且双轴电机16两侧输出轴端均固定有偏心块17,C形架2通过两侧滑柱19左右滑动于装置座1上,且滑柱19周侧套设有位于C形架2与装置座1之间的震动弹簧二20,双轴电机16以及工字架3均通过电机座11上下滑动于C形架2内,且电机座11两端上下侧与C形架2内部之间均设置有震动弹簧一18,启动电机座11内部双轴电机16,双轴电机16带动两端连接的偏心块17转动,配合电机座11两侧上下震动弹簧一18,以及C形架2两侧滑柱19上的震动弹簧二20,实现电机座11及其上侧连接的工字架3结构上下左右晃动;

[0021] 进一步的是,电机座11上侧固定连接有工字架3,工字架3左右两侧均设置有筛选框4,筛选框4内部下侧安装有筛网5,筛选框4内侧固定有两插板8,且工字架3左右两侧均开设有与其对应的两插槽,将需要筛选的沙子倒入两侧筛选框4内,上述上下左右晃动的筛选框4配合下侧筛网5,可实现沙子的快速高效筛选,通过两侧把手可将筛选框4从工字架3上取下,而将内部未通过达标的沙子倒出,通过两侧插板8,以及工字架3上插槽,可将筛选框4重新装置在工字架3上;

[0022] 更进一步的是,筛选框4下侧设置有敲击板10,敲击板10左右两端均转接有滑座12,滑座12一侧固定有连接杆7,两连接杆7外端之间固定有滑架6,滑座12内上下滑动有齿条13,齿条13下端与滑座12之间设置有复位弹簧14,筛选框4左右两侧均固定有对应齿条13的凹凸条块9,敲击板10左右两端均固定有齿轮15,且两齿轮15分别与两侧对应齿条13啮合,通过一侧滑架6以及连接杆7,拉动两侧滑座12之间的敲击板10,在两滑座12在筛选框4两侧滑动过程中,滑座12内齿条13与两侧凹凸条块9接触,并配合下侧复位弹簧14结构,造成移动滑座12内,齿条13的往复上下滑动,上下滑动的齿条13传动啮合的齿轮15,使得两侧齿轮15之间连接的敲击板10在平移时左右摆动,并对经过路径的筛网5部分进行敲击,将内部卡塞的沙子敲落下筛网5。

[0023] 本实用新型具体工作原理如下：

[0024] 在使用本筛沙装置时，启动电机座11内部双轴电机16，双轴电机16带动两端连接的偏心块17转动，配合电机座11两侧上下震动弹簧一18，以及C形架2两侧滑柱19上的震动弹簧二20，实现电机座11及其上侧连接的工字架3结构上下左右晃动；

[0025] 将需要筛选的沙子倒入两侧筛选框4内，上述上下左右晃动的筛选框4配合下侧筛网5，可实现沙子的快速高效筛选，通过两侧把手可将筛选框4从工字架3上取下，而后将内部未通过达标的沙子倒出，通过两侧插板8，以及工字架3上插槽，可将筛选框4重新装置在工字架3上；

[0026] 当长久使用本装置时，其内筛网5可能堵塞较多沙子，可对堵塞的筛网5进行敲击，使沙子掉出筛网5内，其具体操作是，通过一侧滑架6以及连接杆7，拉动两侧滑座12之间的敲击板10，在两滑座12在筛选框4两侧滑动过程中，滑座12内齿条13与两侧凹凸条块9接触，并配合下侧复位弹簧14结构，造成移动滑座12内，齿条13的往复上下滑动；

[0027] 上述往复上下滑动的齿条13传动啮合的齿轮15，使得两侧齿轮15之间连接的敲击板10在平移时，左右摆动，并对经过路径的筛网5部分进行敲击，将内部卡塞的沙子敲落下筛网5，以保证筛沙装置持续高效的筛沙效果。

[0028] 以上所述，仅为本实用新型较佳的具体实施方式，但本实用新型的保护范围并不局限于此，任何熟悉本技术领域的技术人员在本实用新型揭露的技术范围内，根据本实用新型的技术方案及其实用新型构思加以等同替换或改变，都应涵盖在本实用新型的保护范围之内。

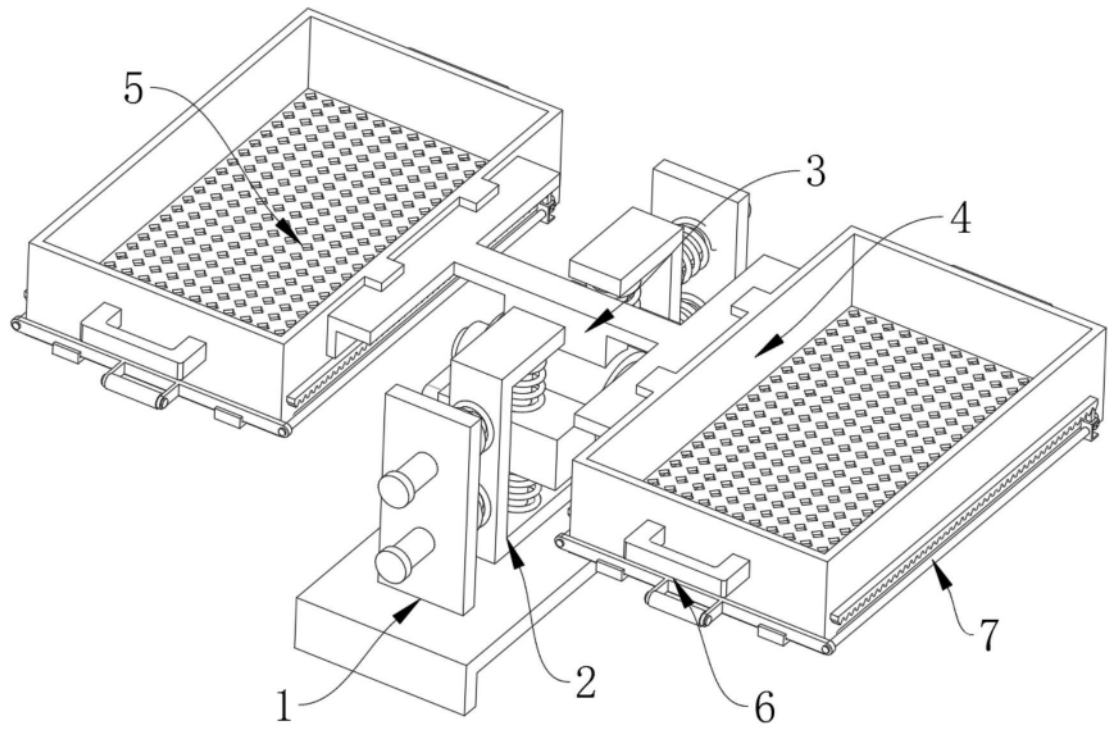


图1

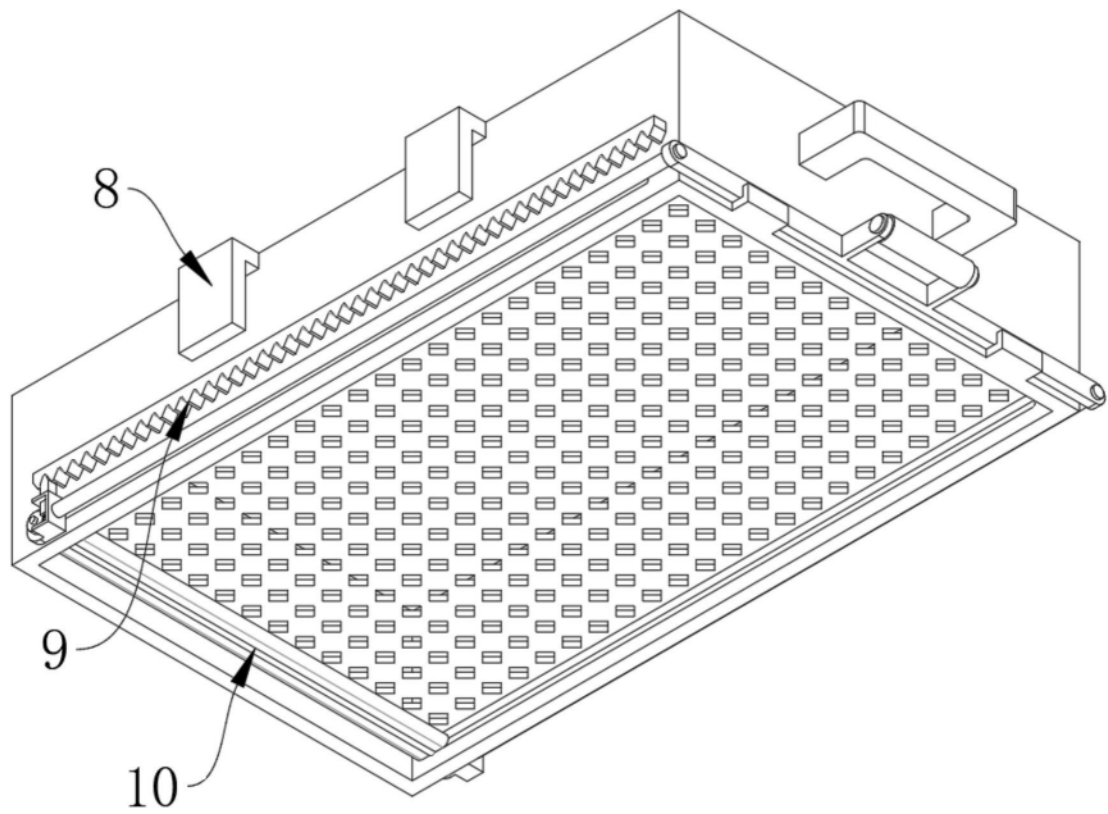


图2

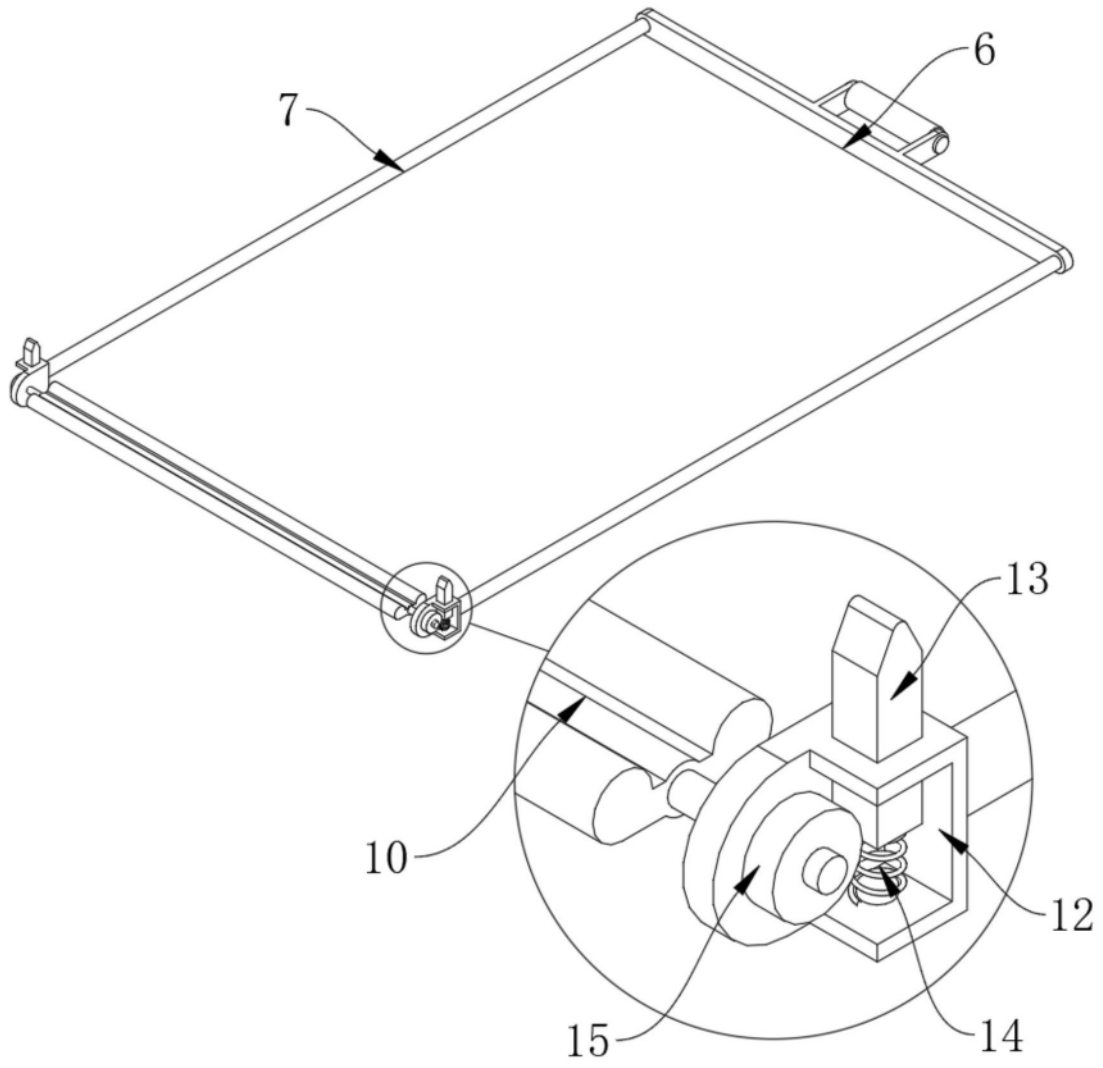


图3

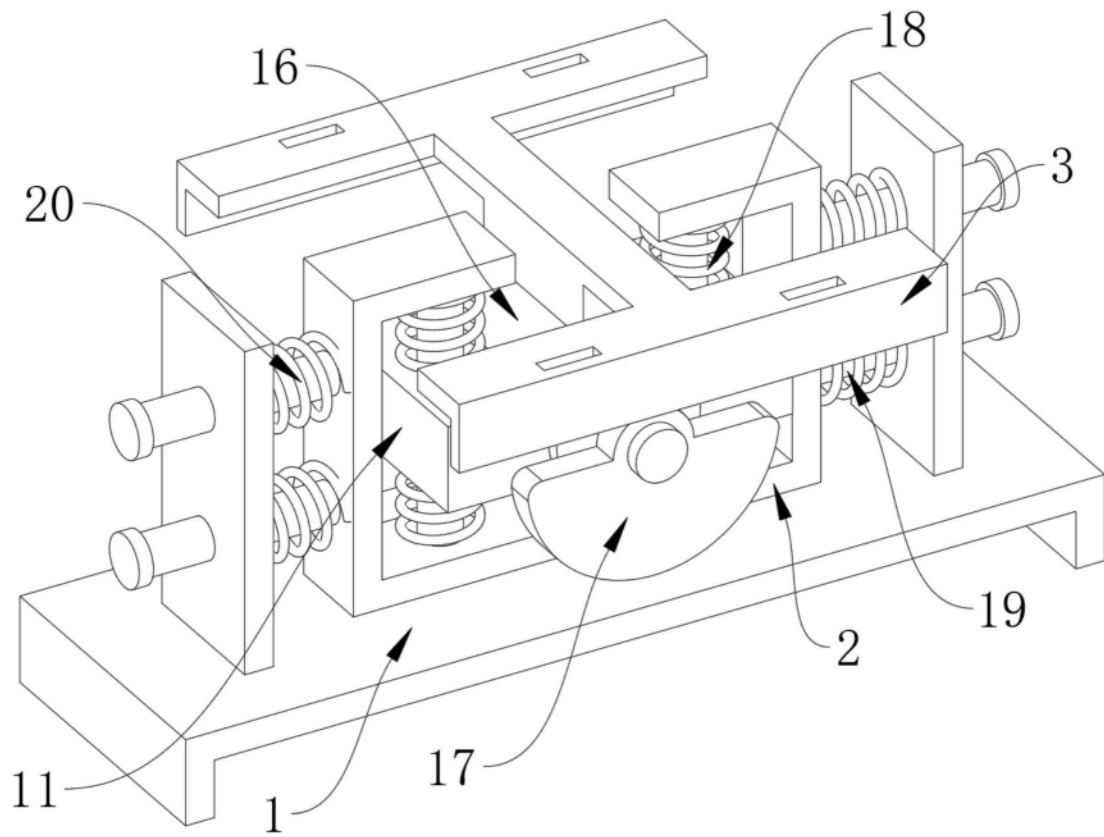


图4