



## (12)实用新型专利

(10)授权公告号 CN 207112675 U

(45)授权公告日 2018.03.16

(21)申请号 201721102775.5

(22)申请日 2017.08.31

(73)专利权人 刘高飞

地址 644105 四川省宜宾市南溪县长兴镇  
岫云村1组26号

(72)发明人 刘高飞

(74)专利代理机构 北京科亿知识产权代理事务  
所(普通合伙) 11350

代理人 汤东风

(51) Int. Cl.

F21S 10/04(2006.01)

F21V 23/00(2015.01)

F21V 23/06(2006.01)

F21Y 115/10(2016.01)

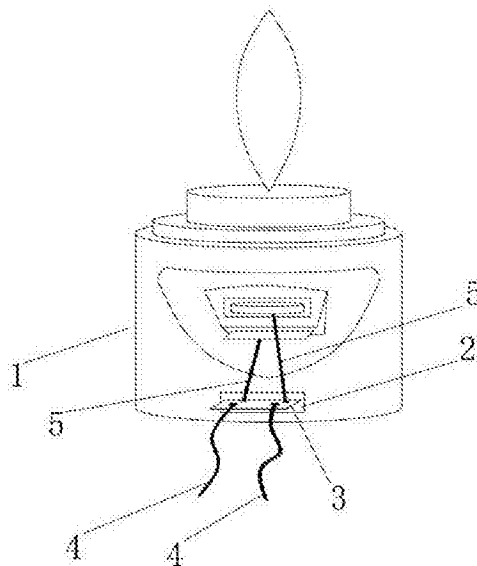
权利要求书1页 说明书2页 附图1页

### (54)实用新型名称

一种新型电子摇摆蜡烛头

### (57)摘要

本实用新型公开了一种新型电子摇摆蜡烛头,包括蜡烛头,所述蜡烛头的正面下部设有开槽,所述开槽内设有线路板,所述线路板上的2个灯脚与蜡烛头上的LED灯连接,所述线路板上设有2根接电导线,所述灯脚焊接固定在线路板上。该新型电子摇摆蜡烛头,用两个灯脚做导线,导线较之原来的四根变为两根,节省了成本,使用也更方便。



1. 一种新型电子摇摆蜡烛头,包括蜡烛头(1),其特征在于:所述蜡烛头(1)的正面下部设有开槽(2),所述开槽(2)内设有线路板(3),所述线路板(3)上的2个灯脚(5)与蜡烛头(1)上的LED灯连接,所述线路板(3)上设有2根接电导线(4)。

2. 根据权利要求1所述的一种新型电子摇摆蜡烛头,其特征在于:所述灯脚(5)焊接固定在线路板(3)上。

## 一种新型电子摇摆蜡烛头

### 技术领域

[0001] 本实用新型属于灯具技术领域,具体涉及一种新型电子摇摆蜡烛头。

### 背景技术

[0002] 蜡烛灯外形与真正的蜡烛相似,但是不会产生烟雾或者致癌物,使用者大可放心。以前的蜡烛灯设有4根导线,其中两根连接电路板与LED灯,另外两根用来接电,不是很方便,而且不节省成本。

### 发明内容

[0003] 本实用新型的目的在于提供一种新型电子摇摆蜡烛头,以解决上述背景技术中提出的问题。

[0004] 为实现上述目的,本实用新型提供如下技术方案:一种新型电子摇摆蜡烛头,包括蜡烛头,所述蜡烛头的正面下部设有开槽,所述开槽内设有线路板,所述线路板上的2个灯脚与蜡烛头上的LED灯连接,所述线路板上设有2根接电导线。

[0005] 优选的,所述灯脚焊接固定在线路板上。

[0006] 本实用新型的技术效果和优点:该新型电子摇摆蜡烛头,用两个灯脚做导线,导线较之原来的四根变为两根,节省了成本,使用也更方便。

### 附图说明

[0007] 图1为本实用新型的结构示意图。

[0008] 图中:1蜡烛头、2开槽、3线路板、4接电导线、5灯脚。

### 具体实施方式

[0009] 下面将结合本实用新型实施例中的附图,对本实用新型实施例中的技术方案进行清楚、完整地描述,显然,所描述的实施例仅仅是本实用新型一部分实施例,而不是全部的实施例。基于本实用新型中的实施例,本领域普通技术人员在没有做出创造性劳动前提下所获得的所有其他实施例,都属于本实用新型保护的范围。

[0010] 本实用新型提供了如图1所示的一种新型电子摇摆蜡烛头,包括蜡烛头1,所述蜡烛头1的正面下部设有开槽2,所述开槽2内设有线路板3,所述线路板3上的2个灯脚5与蜡烛头1上的LED灯连接,所述线路板3上设有2根接电导线4,所述灯脚5焊接固定在线路板3上。

[0011] 本实用新型提供的一种新型电子摇摆蜡烛头,用两个灯脚5做导线,导线较之原来的四根变为两根,节省了成本,使用也更方便。

[0012] 最后应说明的是:以上所述仅为本实用新型的优选实施例而已,并不用于限制本实用新型,尽管参照前述实施例对本实用新型进行了详细的说明,对于本领域的技术人员来说,其依然可以对前述各实施例所记载的技术方案进行修改,或者对其中部分技术特征进行等同替换,凡在本实用新型的精神和原则之内,所作的任何修改、等同替换、改进等,均

应包含在本实用新型的保护范围之内。

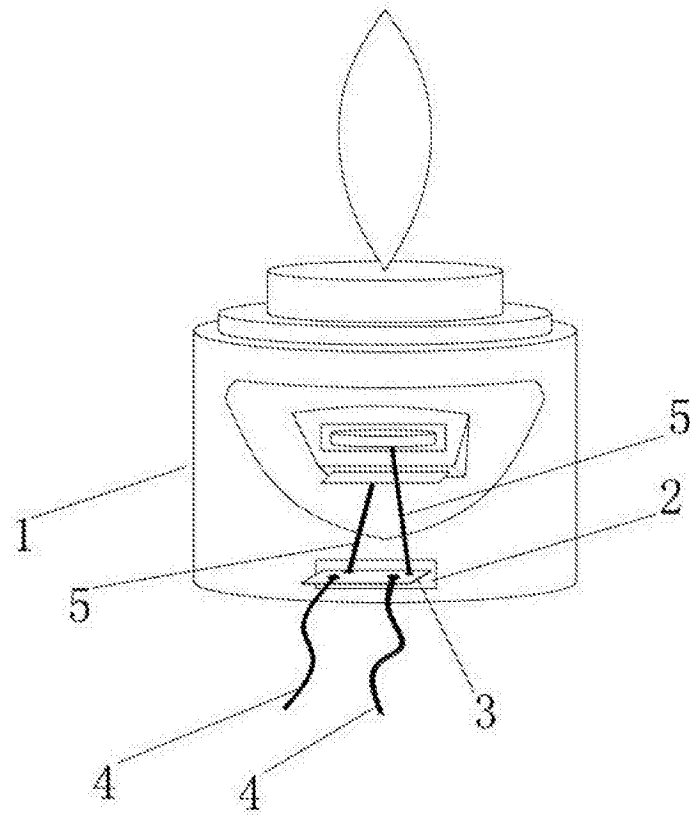


图1