



(12) 发明专利申请

(10) 申请公布号 CN 117015414 A

(43) 申请公布日 2023. 11. 07

(21) 申请号 202280021598.5

(74) 专利代理机构 中科专利商标代理有限责任
公司 11021

(22) 申请日 2022.05.23

专利代理师 肖茂深

(30) 优先权数据

2021-103068 2021.06.22 JP

(51) Int.Cl.

A61M 25/10 (2013.01)

(85) PCT国际申请进入国家阶段日

A61M 25/00 (2006.01)

2023.09.14

(86) PCT国际申请的申请数据

PCT/JP2022/021097 2022.05.23

(87) PCT国际申请的公布数据

W02022/270192 JA 2022.12.29

(71) 申请人 株式会社戈德曼

地址 日本国爱知县

(72) 发明人 冈本光正 中村祐太 山本修平

近藤彰真 吉永静也 国定嵩

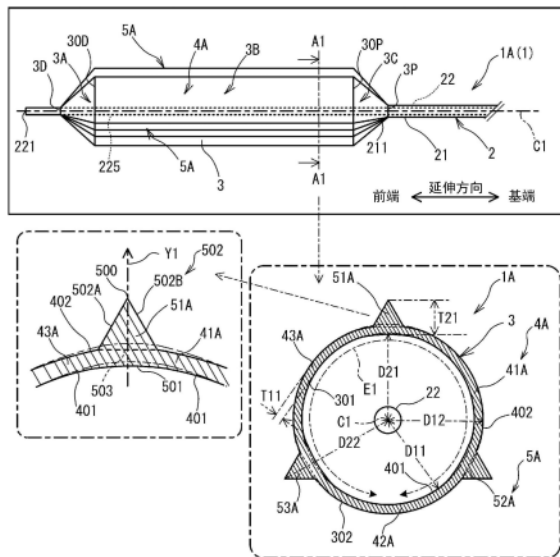
权利要求书3页 说明书14页 附图10页

(54) 发明名称

导管用球囊

(57) 摘要

球囊(3)具有在膨胀状态下成为沿延伸方向延伸的筒状的膨胀部(3B)、设置于膨胀部(3B)的一侧的端部的前端连结部(3A)以及设置于膨胀部(3B)的另一侧的端部的基端连结部(3C)。至少膨胀部(3B)具有在收缩状态下形成叶片部的第一部分(4A)以及在膨胀状态下在以中心轴(C1)为中心的周向上与第一部分(4A)相邻的第二部分(5A)。第二部分(5A)在从膨胀状态向收缩状态变形的过程中比第一部分(4A)先朝向中心轴(C1)移动,从而在膨胀部(3B)形成朝向中心轴(C1)凹陷的凹部。



1. 一种导管用球囊,其能够与内压的变化相应地成为膨胀状态与收缩状态,所述导管用球囊的特征在于,具备:

膨胀部,其在从所述收缩状态向所述膨胀状态变形的过程中,向以沿规定的延伸方向延伸的中心轴为中心的半径方向的外侧移动而膨胀,并在所述膨胀状态下成为沿所述延伸方向延伸的筒状;

前端连结部,其是从所述膨胀部的作为所述延伸方向上的一侧的端部的前端部延伸的部分,且在所述膨胀状态下,作为连接于所述膨胀部的端部的一端部的直径比作为与所述一端部相反的一侧的端部的另一端部的直径大;以及

基端连结部,其是从所述膨胀部的作为所述延伸方向上的另一侧的端部的基端部延伸的部分,且在所述膨胀状态下,作为与所述膨胀部连接的端部的一端部的直径比作为与所述一端部相反的一侧的端部的另一端部的直径大,

至少所述膨胀部具有:

多个第一部分,它们在所述收缩状态下形成叶片部;以及

多个第二部分,它们在所述膨胀状态下在以所述中心轴为中心的周向上与所述多个第一部分相邻,

所述多个第二部分在从所述膨胀状态向所述收缩状态变形的过程中比所述多个第一部分先朝向所述中心轴移动,从而形成朝向所述中心轴凹陷的凹部。

2. 一种导管用球囊,其能够与内压的变化相应地成为膨胀状态与收缩状态,所述导管用球囊的特征在于,具备:

膨胀部,其在从所述收缩状态向所述膨胀状态变形的过程中,向以沿规定的延伸方向延伸的中心轴为中心的半径方向的外侧移动而膨胀,并在所述膨胀状态下成为沿所述延伸方向延伸的筒状;

前端连结部,其是从所述膨胀部的作为所述延伸方向上的一侧的端部的前端部延伸的部分,且在所述膨胀状态下,作为与所述膨胀部连接的端部的一端部的直径比作为与所述一端部相反的一侧的端部的另一端部的直径大;以及

基端连结部,其是从所述膨胀部的作为所述延伸方向上的另一侧的端部的基端部延伸的部分,且在所述膨胀状态下,作为与所述膨胀部连接的端部的一端部的直径比作为与所述一端部相反的一侧的端部的另一端部的直径大,

至少所述膨胀部具有:

多个第一部分,它们在所述收缩状态下形成叶片部;以及

多个第二部分,它们在所述膨胀状态下在以所述中心轴为中心的周向上与所述多个第一部分相邻,

在所述膨胀状态下,

从所述中心轴到所述多个第二部分各自之间的所述半径方向的距离比从所述中心轴到所述多个第一部分各自之间的所述半径方向的距离短。

3. 根据权利要求1或2所述的导管用球囊,其特征在于,

所述前端连结部以及所述基端连结部分别具有所述多个第一部分以及所述多个第二部分,

所述多个第一部分以及所述多个第二部分各自在从所述前端连结部的所述另一端部

至所述基端连结部的所述另一端部之间沿着所述延伸方向延伸。

4. 根据权利要求1所述的导管用球囊,其特征在于,

所述前端连结部以及所述基端连结部分别具有所述多个第一部分以及所述多个第二部分,

所述多个第一部分以及所述多个第二部分各自在从所述前端连结部的所述另一端部至所述基端连结部的所述另一端部之间沿着所述延伸方向延伸,

在从所述膨胀状态向所述收缩状态变形的过程中形成的所述凹部的量在所述膨胀部处比在所述前端连结部以及所述基端连结部处大。

5. 根据权利要求1至4中任一项所述的导管用球囊,其特征在于,

所述多个第二部分各自包括刚性比所述多个第一部分高的刚性部。

6. 根据权利要求1至5中任一项所述的导管用球囊,其特征在于,

所述多个第二部分各自的所述半径方向的厚度比所述多个第一部分各自的所述半径方向的厚度大。

7. 根据权利要求6所述的导管用球囊,其特征在于,

在所述膨胀状态下,所述多个第二部分的内表面与所述中心轴之间的距离比所述多个第一部分的内表面与所述中心轴之间的距离短。

8. 根据权利要求6或7所述的导管用球囊,其特征在于,

在所述膨胀状态下,所述多个第二部分的外表面与所述中心轴之间的距离比所述多个第一部分的外表面与所述中心轴之间的距离长。

9. 根据权利要求1至8中任一项所述的导管用球囊,其特征在于,

所述多个第二部分的外表面带有圆角。

10. 根据权利要求1至9中任一项所述的导管用球囊,其特征在于,

所述多个第二部分在所述周向上以均等的间隔配置。

11. 根据权利要求1至10中任一项所述的导管用球囊,其特征在于,

所述导管用球囊以形成有所述多个第二部分朝向所述中心轴凹陷而成的凹部的状态记忆形状。

12. 根据权利要求1至11中任一项所述的导管用球囊,其特征在于

所述多个第一部分与所述多个第二部分由相同材料构成。

13. 根据权利要求3或4所述的导管用球囊,其特征在于,

在所述多个第二部分中的配置于所述前端连结部的部分设置有一个以上的狭缝。

14. 根据权利要求3、4、12中任一项所述的导管用球囊,其特征在于,

在所述多个第二部分中的配置于所述基端连结部的部分设置有一个以上的狭缝。

15. 根据权利要求1至14中任一项所述的导管用球囊,其特征在于,

在所述多个第二部分中的配置于所述膨胀部的部分设置有一个以上的狭缝。

16. 根据权利要求1至15中任一项所述的导管用球囊,其特征在于,

所述多个第一部分各自具有:

顶点,其在从所述膨胀状态向所述收缩状态变形的过程中曲率变得最大;

第一延伸部,其从与在所述周向的一侧相邻的所述第二部分连接的部分延伸到所述顶点;以及

第二延伸部,其从与在所述周向的另一侧相邻的所述第二部分连接的连接部分延伸到所述顶点,

所述第二延伸部的长度比所述第一延伸部的长度长。

17. 根据权利要求1至15中任一项所述的导管用球囊,其特征在于,

所述多个第一部分各自具备在从所述膨胀状态向所述收缩状态变形的过程中曲率变得最大的顶点,

在从所述膨胀状态向所述收缩状态变形的过程中,所述顶点与在所述周向的另一侧和具有所述顶点的所述第一部分相邻的所述第二部分之间的距离比所述顶点与在所述周向的一侧和具有所述顶点的所述第一部分相邻的所述第二部分之间的距离长。

18. 根据权利要求1至15中任一项所述的导管用球囊,其特征在于,

所述多个第一部分各自具有:

顶点,其在从所述膨胀状态向所述收缩状态变形的过程中曲率变得最大;

第一延伸部,其从与在所述周向的一侧相邻的所述第二部分连接的连接部分延伸到所述顶点;以及

第二延伸部,其从与在所述周向的另一侧相邻的所述第二部分连接的连接部分延伸到所述顶点,

在从所述膨胀状态向所述收缩状态变形的过程中,相对于通过所述中心轴以及所述顶点并沿所述半径方向延伸的假想平面,具有所述顶点的所述第一部分的所述第一延伸部的至少一部分位于所述周向的另一侧。

导管用球囊

技术领域

[0001] 本发明涉及导管用球囊。

背景技术

[0002] 为了使球囊导管在血管内的通过性良好,收缩状态的球囊的直径越小越好。专利文献1所记载的球囊导管以将折叠的球囊薄膜卷绕于支承构件的周围而使直径最小化的状态被保持器保持。球囊导管在使用时从保持器取出而使用。

[0003] 现有技术文献

[0004] 专利文献

[0005] 专利文献1:日本特开昭62-114565号公报

发明内容

[0006] 发明要解决的课题

[0007] 对于球囊而言,在血管内的使用时膨胀,之后收缩,此后也优选其直径较小。然而,在专利文献1中,球囊薄膜以卷绕于支承部的状态被保持器保持,从而将直径减小。因此,在从保持器取出了球囊薄膜的状态下,存在无法减小直径的可能性。因此,例如,将球囊薄膜从保持器取出,在使用时使其膨胀,在使用后使球囊薄膜收缩而向体外抽出时,存在收缩后的球囊薄膜的直径增大而难以抽出的可能性。

[0008] 本发明的目的在于提供即使在扩张后收缩的情况下也能够使直径最小化的导管用球囊。

[0009] 用于解决课题的方案

[0010] 本发明的第一方案的导管用球囊能够与内压的变化相应地成为膨胀状态与收缩状态,所述导管用球囊的特征在于,具备:膨胀部,其在从所述收缩状态向所述膨胀状态变形的过程中,向以沿规定的延伸方向延伸的中心轴为中心的半径方向的外侧移动而膨胀,并在所述膨胀状态下成为沿所述延伸方向延伸的筒状;前端连结部,其是从所述膨胀部的作为所述延伸方向上的一侧的端部的前端部延伸的部分,且在所述膨胀状态下,作为连接于所述膨胀部的端部的一端部的直径比作为与所述一端部相反的一侧的端部的另一端部的直径大;以及基端连结部,其是从所述膨胀部的作为所述延伸方向上的另一侧的端部的基端部延伸的部分,且在所述膨胀状态下,作为与所述膨胀部连接的端部的一端部的直径比作为与所述一端部相反的一侧的端部的另一端部的直径大,至少所述膨胀部具有:多个第一部分,它们在所述收缩状态下形成叶片部;以及多个第二部分,它们在所述膨胀状态下在以所述中心轴为中心的周向上与所述多个第一部分相邻,所述多个第二部分在从所述膨胀状态向所述收缩状态变形的过程中比所述多个第一部分先朝向所述中心轴移动,从而形成朝向所述中心轴凹陷的凹部。

[0011] 在第一方案的导管用球囊中,在从膨胀状态向收缩状态变形的情况下,多个第二部分比多个第一部分先朝向中心轴移动,由多个第一部分分别形成叶片部。在该情况下,即

使在导管用球囊反复变形为膨胀状态与收缩状态的情况下,导管用球囊也始终折叠为稳定的形状。因此,能够减小收缩状态下的导管用球囊的直径。

[0012] 本发明的第二方案的导管用球囊能够与内压的变化相应地成为膨胀状态与收缩状态,所述导管用球囊的特征在于,具备:膨胀部,其在从所述收缩状态向所述膨胀状态变形的过程中,向以沿规定的延伸方向延伸的中心轴为中心的半径方向的外侧移动而膨胀,并在所述膨胀状态下成为沿所述延伸方向延伸的筒状;前端连结部,其是从所述膨胀部的作为所述延伸方向上的一侧的端部的前端部延伸的部分,且在所述膨胀状态下,作为与所述膨胀部连接的端部的一端部的直径比作为与所述一端部相反的一侧的端部的另一端部的直径大;以及基端连结部,其是从所述膨胀部的作为所述延伸方向上的另一侧的端部的基端部延伸的部分,且在所述膨胀状态下,作为与所述膨胀部连接的端部的一端部的直径比作为与所述一端部相反的一侧的端部的另一端部的直径大,至少所述膨胀部具有:多个第一部分,它们在所述收缩状态下形成叶片部;以及多个第二部分,它们在所述膨胀状态下在以所述中心轴为中心的周向上与所述多个第一部分相邻,在所述膨胀状态下,从所述中心轴到所述多个第二部分各自之间的所述半径方向的距离比从所述中心轴到所述多个第一部分各自之间的所述半径方向的距离短。

[0013] 在第二方案的导管用球囊中,在从膨胀状态向收缩状态变形的情况下,在膨胀状态下与中心轴之间的距离较短的多个第二部分先朝向中心轴移动,由多个第一部分分别形成叶片部。在该情况下,即使在导管用球囊反复变形为膨胀状态与收缩状态的情况下,导管用球囊也能够始终折叠为稳定的形状。因此,能够减小收缩状态下的导管用球囊的直径。

[0014] 在第一方案以及第二方案的基础上,也可以是,所述前端连结部以及所述基端连结部分别具有所述多个第一部分以及所述多个第二部分,所述多个第一部分以及所述多个第二部分各自在所述前端连结部的所述另一端部至所述基端连结部的所述另一端部之间沿着所述延伸方向延伸。在该情况下,在导管用球囊从膨胀状态向收缩状态变形时,除了膨胀部以外,前端连结部以及基端连结部分别也能够使多个第二部分先朝向中心轴移动。因此,在导管用球囊中,不仅膨胀部,前端连结部以及基端连结部分别也能够折叠为稳定的形状。因此,能够减小收缩状态下的导管用球囊的直径。另外,在将收缩状态的导管用球囊向血管内插入时,多个第二部分起到顶杆的作用。在该情况下,能够抑制导管用球囊沿延伸方向收缩而前端连结部以及基端连结部沿半径方向扩展的情况。并且,能够减轻前端连结部以及基端连结部的折叠时的直径变大的可能性,因此能够使导管用球囊在血管内的通过性良好。

[0015] 在第一方案的基础上,也可以是,所述前端连结部以及所述基端连结部分别具有所述多个第一部分以及所述多个第二部分,所述多个第一部分以及所述多个第二部分各自在所述前端连结部的所述另一端部至所述基端连结部的所述另一端部之间沿着所述延伸方向延伸,在从所述膨胀状态向所述收缩状态变形的过程中形成的所述凹部的量在所述膨胀部处比在所述前端连结部以及所述基端连结部处大。在该情况下,能够在导管用球囊的收缩时缩短直径较大的膨胀部的折叠时间,并且能够使折叠形状稳定化。

[0016] 在第一方案以及第二方案的基础上,也可以是,所述多个第二部分分别包括刚性比所述多个第一部分高的刚性部。在导管用球囊从膨胀状态下收缩状态变形的情况下,对刚性部作用有要先朝向中心轴移动的力。因此,导管用球囊能够利用刚性部实现多个第二

部分先朝向中心轴移动的结构。

[0017] 在第一方案以及第二方案的基础上,也可以是,所述多个第二部分各自的所述半径方向的厚度比所述多个第一部分各自的所述半径方向的厚度大。在该情况下,在导管用球囊从膨胀状态向收缩状态变形时多个第二部分朝向中心轴移动的速度在刚开始移动后较慢,之后变快。在该情况下,多个第二部分能够将导管用球囊稳定地折叠。

[0018] 在第一方案以及第二方案的基础上,也可以是,在所述膨胀状态下,所述多个第二部分的内表面与所述中心轴之间的距离比所述多个第一部分的内表面与所述中心轴之间的距离短。即,多个第二部分各自的内表面与多个第一部分各自的内表面相比配置于更靠近中心轴的位置。在该情况下,在导管用球囊从膨胀状态向收缩状态变形时,多个第二部分容易比多个第一部分先朝向中心轴移动。因此,即使在导管用球囊反复变形为膨胀状态与收缩状态的情况下,也能够将导管用球囊始终折叠为稳定的形状。

[0019] 在第一方案以及第二方案的基础上,也可以是,在所述膨胀状态下,所述多个第二部分的外表面与所述中心轴之间的距离比所述多个第一部分的外表面与所述中心轴之间的距离长。在该情况下,在导管用球囊从膨胀状态向收缩状态变形时,多个第二部分容易比多个第一部分先朝向中心轴移动。因此,即使在导管用球囊反复变形为膨胀状态与收缩状态的情况下,也能够将导管用球囊始终折叠为稳定的形状。

[0020] 在第一方案以及第二方案的基础上,也可以是,所述多个第二部分的外表面带有圆角。在该情况下,在导管用球囊在血管内通过时能够抑制多个第二部分钩挂于血管的内壁的情况,因此能够使导管用球囊在血管内的通过性良好。

[0021] 在第一方案以及第二方案的基础上,也可以是,所述多个第二部分在所述周向上以均等的间隔配置。在该情况下,在导管用球囊从膨胀状态向收缩状态变形时,能够使由多个第一部分形成的叶片部的大小均匀。因此,能够使导管用球囊沿周向均匀地收缩。

[0022] 在第一方案以及第二方案的基础上,也可以是,所述导管用球囊以形成有所述多个第二部分朝向所述中心轴凹陷而成的凹部的状态记忆形状。在该情况下,在导管用球囊从膨胀状态向收缩状态变形时,能够容易地实现使多个第二部分先朝向中心轴移动的结构。

[0023] 在第一方案以及第二方案的基础上,也可以是,所述多个第一部分与所述多个第二部分由相同材料构成。在该情况下,能够容易地制造导管用球囊。

[0024] 在第一方案以及第二方案的基础上,也可以是,在所述多个第二部分中的配置于所述前端连结部的部分设置有一个以上的狭缝。在该情况下,在将折叠的导管用球囊向血管插入时,前端连结部不扩展,并且确保前端连结部的柔软性。因此,能够使导管用球囊的通过性提高。

[0025] 在第一方案以及第二方案的基础上,也可以是,在所述多个第二部分中的配置于所述基端连结部的部分设置有一个以上的狭缝。在该情况下,在将折叠的导管球囊从血管抽出时,基端连结部不扩展,并且确保基端连结部的柔软性。因此,能够使导管用球囊的通过性进一步提高。

[0026] 在第一方案以及第二方案的基础上,也可以是,在所述多个第二部分中的配置于所述膨胀部的部分设置有一个以上的狭缝。在该情况下,在使折叠的导管用球囊在血管内移动时,膨胀部不扩展。因此,能够使导管用球囊的通过性进一步提高。

[0027] 在第一方案以及第二方案的基础上,也可以是,所述多个第一部分各自具有:顶点,其在从所述膨胀状态向所述收缩状态变形的过程中曲率变得最大;第一延伸部,其从与在所述周向的一侧相邻的所述第二部分连接的连接部分延伸到所述顶点;以及第二延伸部,其从与在所述周向的另一侧相邻的所述第二部分连接的连接部分延伸到所述顶点,所述第二延伸部的长度比所述第一延伸部的长度长。在该情况下,导管用球囊在从膨胀状态向收缩状态变形的情况下,能够容易利用第一部分覆盖第二部分。

[0028] 在第一方案以及第二方案的基础上,也可以是,所述多个第一部分各自具备在从所述膨胀状态向所述收缩状态变形的过程中曲率变得最大的顶点,在从所述膨胀状态向所述收缩状态变形的过程中,所述顶点与在所述周向的一侧和具有所述顶点的所述第一部分相邻的所述第二部分之间的距离比所述顶点与在所述周向的另一侧和具有所述顶点的所述第一部分相邻的所述第二部分之间的距离短。在该情况下,导管用球囊在从膨胀状态向收缩状态变形的情况下,能够容易利用第一部分覆盖第二部分。

[0029] 第一方案以及第二方案的基础上,也可以是,所述多个第一部分分别具有:顶点,其在从所述膨胀状态向所述收缩状态变形的过程中曲率变得最大;第一延伸部,其从与在所述周向的一侧相邻的所述第二部分连接的连接部分延伸到所述顶点;以及第二延伸部,其从与在所述周向的另一侧相邻的所述第二部分连接的连接部分延伸到所述顶点,在从所述膨胀状态向所述收缩状态变形的过程中,相对于通过所述中心轴以及所述顶点并沿所述半径方向延伸的假想平面,具有所述顶点的所述第一部分的所述第一延伸部的至少一部分位于所述周向的另一侧。在该情况下,第一部分分别进一步容易将在周向的一侧相邻的第二部分覆盖。因此,导管用球囊在从膨胀状态向收缩状态变形的情况下,能够进一步容易利用第一部分覆盖第二部分。

附图说明

[0030] 图1是示出球囊3处于膨胀状态的情况下的球囊导管1A的图。

[0031] 图2是示出从收缩状态向膨胀状态变形的球囊3的图。

[0032] 图3是示出从膨胀状态向收缩状态变形的球囊3的图。

[0033] 图4是示出球囊导管1B中的球囊3的图。

[0034] 图5是示出球囊导管1C中的球囊3的图。

[0035] 图6是示出球囊导管1D中的球囊3的图。

[0036] 图7是示出球囊导管1E的图。

[0037] 图8是示出从膨胀状态向收缩状态变形的球囊导管1F的球囊3的图。

[0038] 图9是示出收缩状态下的球囊导管1F的球囊3的图。

[0039] 图10是示出从膨胀状态向收缩状态变形的球囊导管1G的球囊3的图。

[0040] 图11是示出收缩状态下的球囊导管1G的球囊3的图。

具体实施方式

[0041] 参照附图对本发明的球囊导管1的实施方式(1A~1E)进行说明。参照的附图是为了说明本发明所采用的技术特征而使用的附图。所记载的装置的结构等并不旨在仅限于此,而仅是单纯的说明例。球囊导管1能够将形成于血管的狭窄性的病变扩张。并且,球囊导

管1能够使后述的第二部分5A作用于病变而进行粉碎或者切开。

[0042] <球囊导管1A>

[0043] 参照图1对球囊导管1A进行说明。球囊导管1A具有导管轴2以及球囊3。

[0044] <导管轴2>

[0045] 球囊3连接于管状的导管轴2的一侧的端部。球囊导管1A以在导管轴2的另一侧的端部连接有未图示的导管头(hub)的状态使用。导管头能够经由导管轴2向球囊3供给压缩流体。

[0046] 将导管轴2的两端中的一侧称为“前端侧”。将导管轴2的两端中的另一侧称为“基端侧”。将沿着导管轴2延伸的方向称为“延伸方向”。将穿过导管轴2的中心并沿延伸方向延伸的轴称为中心轴C1。在与中心轴C1正交的平面中剖切的情况下的截面(以下,简称为“截面”)中,将以中心轴C1为中心的半径方向中的接近中心轴C1的一侧称为“内侧”,将以中心轴C1为中心的半径方向中的从中心轴C1离开的一侧称为“外侧”。

[0047] 导管轴2具有外侧管21以及内侧管22。外侧管21以及内侧管22分别具有挠性。外侧管21的内径比内侧管22的外径大。内侧管22除了前端侧的规定部分以外,配置于外侧管21的内腔。内侧管22的前端侧的规定部分从外侧管21的前端侧的端部(以下,称为“前端211”)朝向前端侧突出。内侧管22的前端侧的端部(以下,称为“前端221”)配置于比外侧管21的前端211靠前端侧的位置。将内侧管22的前端侧的规定部分称为“突出部分225”。外侧管21以及内侧管22的材料没有特别限定。作为外侧管21以及内侧管22的材料的一例,使用聚酰胺系树脂。

[0048] 在外侧管21的内腔中的内侧管22的内腔以外的空间通流有从导管头供给的压缩流体。在内侧管22的内腔插通未图示的导丝。

[0049] <球囊3>

[0050] 球囊3的内压与由未图示的导管头进行的压缩流体的供给的有无相应地发生变化,从而能够在收缩状态与膨胀状态之间变形。图1示出膨胀状态的球囊3。球囊3的前端侧的端部(以下,称为“前端部3D”)通过热熔敷而连接于内侧管22的突出部分225中的前端221的附近。球囊3的基端侧的端部(以下,称为“基端部3P”)通过热熔敷而连接于外侧管21的前端211的附近。球囊3从外侧覆盖内侧管22的突出部分225。球囊3的材料没有特别限定。作为球囊3的材料的一例,使用聚酰胺系树脂。

[0051] 在球囊3中,定义前端连结部3A、膨胀部3B以及基端连结部3C。前端连结部3A是膨胀状态的球囊3中的从前端部3D朝向基端部3P一边扩径一边延伸的区域。基端连结部3C是扩张状态的球囊3中的从基端部3P朝向前端部3D一边扩径一边延伸的区域。膨胀部3B是扩张状态的球囊3中的夹在前端连结部3A与基端连结部3C之间的区域,且在延伸方向的整个范围内直径大致相同。在膨胀状态下,膨胀部3B成为沿延伸方向延伸的筒状。球囊3具有内表面301以及外表面302。

[0052] 将膨胀部3B的前端侧的端部称为“前端部30D”,将基端侧的端部称为“基端部30P”。前端连结部3A从与膨胀部3B的前端部30D连结的端部朝向前端部3D向前端侧延伸。前端连结部3A的截面的直径在与膨胀部3B的前端部30D连结的端部处最大,在前端部30D处最小。基端连结部3C从与膨胀部3B的前端部30D连结的端部朝向基端部3P向基端侧延伸。基端连结部3C的截面的直径在与膨胀部3B的基端部30P连结的端部处最大,在基端部30P处最小。

[0053] 球囊3的前端连结部3A、膨胀部3B以及基端连结部3C分别具有第一部分41A、42A、43A(以下,总称为“第一部分4A”)以及第二部分51A、52A、53A(以下,总称为“第二部分5A”)。第一部分4A以及第二部分5A分别在前端连结部3A的前端部3D与基端连结部3C的基端部3P之间沿延伸方向延伸。第一部分4A以及第二部分5A由相同材料形成。

[0054] 将沿着球囊3的膨胀部3B延伸的方向中的与中心轴C1正交的方向称为“周向E1”。第一部分4A以及第二部分5A分别以第二部分51A、第一部分41A、第二部分52A、第一部分42A、第二部分53A、第一部分43A的顺序沿周向E1依次排列。第一部分4A以及第二部分5A在周向E1上相邻,并交替排列。第二部分51A、52A、53A在周向E1上等间隔地配置。将球囊3的内表面301中的与第一部分4A对应的部分称为内表面401,将球囊3的内表面301中的与第二部分5A对应的部分称为内表面501。将球囊3的外表面302中的与第一部分4A对应的部分称为外表面402,将球囊3的外表面302中的与第二部分5A对应的部分称为外表面502。

[0055] 在第一部分4A与第二部分5A中,刚性不同。第二部分5A与第一部分4A相比刚性较高。需要说明的是,第一部分4A与第二部分5A的刚性的不同由周知的各种刚性试验中的至少任一个的结果产生即可。如上述那样,第一部分4A与第二部分5A由相同材料形成,但通过使各自的厚度不同,而产生刚性的差异。

[0056] 在球囊3处于膨胀状态的情况下,第一部分4A的内表面401以及外表面402沿着以中心轴C1为中心的圆弧弯曲。将中心轴C1与第一部分4A的内表面401之间的半径方向的距离记为D11。将中心轴C1与第一部分4A的外表面402之间的半径方向的距离记为D12。第一部分4A的半径方向的厚度对应于第一部分4A的内表面401与外表面402之间的半径方向的距离,记为T11。需要说明的是,详细而言,内表面401以及外表面402中的周向E1的两端部的曲率比除两端部以外的部分的曲率稍大(参照图2的(C)、图3的(A))。

[0057] 第二部分5A的外表面502具有向半径方向的外侧最突出的顶点500。外表面502具有在截面中与三角形的两个侧面对应的外表面502A、502B。外表面502A、502B中的与顶点500相反的一侧的端部和在周向E1上相邻的第一部分4A的端部连结。将连结外表面502A、502B中的与顶点500相反的一侧的端部的平面称为“底面503”。将与底面503正交地延伸并且从底面503穿过顶点500地延伸的方向称为“突出方向Y1”。在膨胀状态下,突出方向Y1朝向半径方向的外侧。第二部分5A的内表面501相对于底面503位于半径方向的内侧。将中心轴C1与第二部分5A的内表面501之间的距离记为D21。将中心轴C1与顶点500之间的距离记为D22。第二部分5A的半径方向的厚度对应于第二部分5A的内表面501与顶点500之间的半径方向的距离,记为T21。

[0058] 膨胀部3B中的第二部分5A的半径方向的厚度T21在延伸方向上相同。前端连结部3A中的第二部分5A的半径方向的厚度T21在与膨胀部3B的前端部30D连结的部分处最大,越接近前端部30D则越小。基端连结部3C中的第二部分5A的半径方向的厚度T21在与膨胀部3B的基端部30P连结的部分处最大,越接近基端部30P则越小。

[0059] 在延伸方向的任意的截面中,第二部分5A的厚度T21比第一部分4A的厚度T11大。在膨胀状态下,第二部分5A的内表面501与中心轴C1之间的距离D21比第一部分4A的内表面401与中心轴C1之间的距离D11短。即,从中心轴C1到第二部分5A之间的半径方向的距离比从中心轴C1到第一部分4A之间的半径方向的距离短。在膨胀状态下,第二部分5A的外表面502与中心轴C1之间的距离D22比第一部分4A的外表面402与中心轴C1之间的距离D12长。

[0060] 如图2的(C)所示那样,在膨胀状态的球囊3的截面中,定义从外侧与第一部分41A~43A相接的假想的假想圆S。在该情况下,第一部分41A~43A各自的周向E1上的两端部以及第二部分51A~53A各自中的比底面503(参照图1)接近中心轴C1的部分均位于比假想圆S靠内侧的位置。因此在球囊3形成第二部分51A、52A、53A朝向中心轴C1凹陷而成的凹部51B、52B、53B(以下,总称为“凹部5B”)。需要说明的是,使球囊3以在第二部分51A、52A、53A中形成有凹部51B、52B、53B的状态下形状稳定化的方式记忆形状。

[0061] 需要说明的是,用于记忆第一部分4A的形状的方法没有特别限定。例如,也可以通过使用具有与在第二部分5A中形成有凹部5B的状态的球囊3的形状相同的形状的模具的吹塑成型,制作球囊3。在该情况下,能够制造以在第二部分5A中形成有凹部5B的状态记忆形状的球囊3。

[0062] 如图2的(A)所示那样,收缩状态的球囊3具有叶片部41B、42B、43B(以下,总称为“叶片部4B”)。叶片部41B、42B、43B分别通过球囊3的第一部分41A、42A、43A折叠并且分别从外侧卷绕于第二部分52A、53A、51A而形成。第二部分5A被叶片部4B从外侧覆盖。叶片部4B也被称作“翼”“翅”。

[0063] <球囊3的收缩/膨胀>

[0064] 图2示出球囊3从收缩状态向膨胀状态变形的过程。从未图示的导管头对图2的(A)所示的收缩状态的球囊3供给压缩流体。在该情况下,如图2的(B)所示那样,球囊3的第一部分41A~43A伸长,叶片部41B~43B(参照图2的(A))被消除。在进一步向球囊3供给压缩流体的情况下,第二部分51A~53A分别向半径方向的外侧移动,并从中心轴C1离开。其结果是,如图2的(C)所示那样,球囊3成为膨胀状态。需要说明的是,在图2的(C)中,为了易于理解凹部51B、52B、53B,将凹部51B、52B、53B的凹陷量比实际的凹陷量(图1所示的凹部51B、52B、53B的凹陷量)更大地示出。关于后述的图3的(A)也是相同的。

[0065] 图3示出球囊3从膨胀状态向收缩状态变形的过程。从图3的(A)所示的膨胀状态的球囊3除去压缩流体。在此,如上述那样,使球囊3以在第二部分51A~53A形成有凹部51B~53B的状态记忆形状。因此,如图3的(B)所示那样,与压缩流体的除去相应地,球囊3整体朝向中心轴C1移动规定量,之后,第二部分51A~53A比第一部分41A~43A先朝向中心轴C1移动。因此,凹部51B~53B相对于假想圆S的凹陷量比膨胀状态时大。

[0066] 需要说明的是,在截面中,第二部分5A的半径方向的厚度T21比第一部分4A的半径方向的厚度T11大,因此第二部分51A~53A朝向中心轴C1移动的速度在刚开始移动后较慢,之后变快。需要说明的是,凹部51B~53B的凹陷量在膨胀部3B处比在前端连结部3A以及基端连结部3C处大。因此球囊3的最大直径、即膨胀部3B的直径急速变小。

[0067] 与第二部分51A~53A朝向中心轴C1的方向的移动量增加相应地,如图3的(C)所示那样,第一部分41A~43A的除周向E1的两端部以外的部分被向外侧挤压,并比假想圆S向外侧突出。如图3的(D)所示那样,在第二部分51A~53A移动到接近内侧管22的位置的状态下,第一部分41A~43A折叠。

[0068] 如图3的(E)所示那样,第一部分41A~43A以折叠的状态从外侧覆盖第二部分51A~53A,形成叶片部41B~43B。由此,球囊3成为收缩状态。

[0069] <作用、效果>

[0070] 在球囊3从膨胀状态向收缩状态变形的情况下,在膨胀状态下与中心轴C1之间的

半径方向的距离较短的第二部分5A相比于第一部分4A先朝向中心轴C1移动。在第二部分5A移动的过程中,由第一部分4A形成叶片部4B,球囊3最终成为收缩状态。在该情况下,球囊导管1A能够使收缩状态下的球囊3的形状稳定化,因此能够通过减小收缩状态下的球囊3的直径而将血管内的通过性维持为良好。另外,即使在球囊3在膨胀状态与收缩状态之间反复变形的情况下,球囊3也始终折叠为稳定的形状。因此,球囊导管1A能够减小收缩状态下的球囊3的直径。

[0071] 需要说明的是,在球囊3通过吹塑成型而制造的情况下,能够利用第二部分5A抑制对与膨胀部3B对应的部位施加局部的压力。因此,能够防止在制造工序中球囊3破裂。

[0072] 球囊3的第一部分4A以及第二部分5A设置于前端连结部3A、膨胀部3B以及基端连结部3C。在该情况下,球囊导管1A在从膨胀状态向收缩状态变形的情况下,能够在球囊3的前端连结部3A、膨胀部3B以及基端连结部3C各个部分中使第二部分5A先朝向中心轴C1移动。在该情况下,球囊3能够在前端连结部3A、膨胀部3B以及基端连结部3C中分别折叠为稳定的形状。因此,能够将收缩状态下的球囊3的直径在延伸方向的整个区域内减小。另外,能够减轻前端连结部3A以及基端连结部3C的折叠时的直径变大的可能性,因此能够使球囊3在血管内的通过性良好。

[0073] 在球囊3从膨胀状态向收缩状态变形的过程中形成的凹部51B~53B的凹陷量在膨胀部3B处比在前端连结部3A以及基端连结部3C处大。因此,球囊3能够在收缩时缩短直径较大的膨胀部3B的折叠时间。另外,叶片部41B~43B会顺利地形成,因此能够使球囊3的折叠形状稳定化。

[0074] 第二部分5A与第一部分4A相比刚性较高。在该情况下,在球囊3从膨胀状态向收缩状态变形时,容易作用有要使第二部分5A比第一部分4A先朝向中心轴C1移动的力。因此球囊3能够通过调整第二部分5A与第一部分4A的刚性的大小关系而实现第二部分5A先朝向中心轴C1移动的结构。

[0075] 另外,能够利用刚性更高的第二部分5A抑制收缩状态的球囊3要向半径方向的外侧扩展的行为。因此,即使在球囊3反复变形为膨胀状态与收缩状态的情况下,也能够利用第一部分4A稳定地形成叶片部4B。因此,能够将收缩状态的球囊3的直径稳定地维持为较小的状态,抑制叶片部4B成为扁平的折叠形状。

[0076] 在球囊3中,与第一部分4A相比第二部分5A的刚性较高,并且,在从球囊3的前端部3D到基端部3P的整个区域设置有第二部分5A。在该情况下,在将收缩状态的球囊3向血管内插入时,第二部分5A起到顶杆的作用。因此,球囊导管1A能够抑制球囊3沿延伸方向收缩而前端连结部3A以及基端连结部3C沿半径方向扩展的情况。

[0077] 第二部分5A的厚度T21比第一部分4A的厚度T11大。在该情况下,在球囊3从膨胀状态向收缩状态变形时,第二部分5A朝向中心轴C1移动的速度在刚开始移动后较慢,之后变快。因此球囊导管1A能够利用第二部分5A将球囊3稳定地折叠。

[0078] 在膨胀状态下,第二部分5A的内表面501与中心轴C1之间的距离D21比第一部分4A中的除周向E1的两端部以外的部分的内表面401与中心轴C1之间的距离D11短。即,第二部分5A的内表面501与第一部分4A的内表面401相比配置于更靠近中心轴C1的位置。另外,在膨胀状态下,第二部分5A的外表面502与中心轴C1之间的距离D22比第一部分4A的外表面402与中心轴C1之间的距离D12长。在这些情况下,在球囊3向膨胀状态向收缩状态变形时,

第二部分5A容易比第一部分4A先朝向中心轴C1移动。因此,即使在球囊3反复变形为膨胀状态与收缩状态的情况下,也能够将球囊3始终折叠为稳定的形状。

[0079] 在膨胀状态下,距离D22比距离D12长,因此第二部分5A的外表面502比第一部分4A的外表面402向外侧突出。在该情况下,在将球囊3在血管内设为膨胀状态时,第二部分5A容易与血管的内壁接触。因此,球囊导管1A能够使球囊3的第二部分5A良好地作用于血管。

[0080] 第二部分51A~53A在周向E1上以均等的间隔配置。在该情况下,在球囊3从膨胀状态向收缩状态变形时,能够使由第一部分41A~43A形成的叶片部41B~43B的大小均匀。因此,球囊导管1A能够使球囊3在周向E1上均匀地收缩。

[0081] 球囊3的形状被记忆为在第二部分51A~53A形成有朝向中心轴C1凹陷的凹部51B~53B的状态。在该情况下,在球囊3从膨胀状态向收缩状态变形时,能够容易地实现使第二部分5A先朝向中心轴C1移动的结构。

[0082] 球囊3的第一部分4A与第二部分5A由相同材料构成。在该情况下,能够容易地制造球囊导管1A。

[0083] <变形例>

[0084] 本发明并不限于上述实施方式,能够进行各种变更。球囊3的第一部分4A以及第二部分5A的数量并不限于如上述实施方式那样各3个,也可以是其他任意的数量。球囊3的第一部分4A与第二部分5A也可以由不同构件形成。例如球囊3也可以在膨胀状态下成为筒状的筒状部的外表面设置第二部分5A。在该情况下,筒状部中的相邻的两个第二部分5A之间的部分与第一部分4A对应。

[0085] 在上述中,在球囊3从膨胀状态向收缩状态变形的情况下,第二部分5A比第一部分4A先朝向中心轴C1移动。与此相对,也可以是,例如在球囊3从膨胀状态朝向收缩状态刚开始变形后的时间点,第二部分5A先开始移动,之后,开始第一部分4A的朝向中心轴C1的移动。或者也可以是,第一部分4A先开始移动,之后,开始第二部分5A的朝向中心轴C1的移动。

[0086] 第一部分4A以及第二部分5A也可以仅设置于球囊3的膨胀部3B,不设置于前端连结部3A以及基端连结部3C。在该情况下,第二部分5A也可以不从膨胀部3B的前端部30D延伸到基端部30P,也可以在延伸方向上断开。或者,第一部分4A以及第二部分5A也可以设置于球囊3的膨胀部3B、和前端连结部3A及基端连结部3C中的一方。

[0087] 第二部分5A也可以利用不同的构件构成在半径方向上比距离D12靠内侧的部分与比距离D12靠外侧的部分。在该情况下,也可以是,在半径方向上比距离D12靠内侧的部分由与第一部分4A相同的构件构成,在半径方向上比距离D12靠外侧的部分由与第一部分4A不同的构件构成。第二部分5A中的在半径方向上比距离D12靠外侧的部分也可以相比于在半径方向上比距离D12靠内侧的部分,刚性较高。即,第二部分5A中的在半径方向上比距离D12靠外侧的部分也可以形成刚性部。

[0088] 第一部分4A的厚度T11与第二部分5A的厚度T21也可以相同。在该情况下,第二部分5A的外表面502也可以不相对于第一部分4A的外表面402向外侧突出。

[0089] 第二部分51A~53A也可以在周向E1上不以均等的间隔配置。例如,第二部分51A~53A也可以在球囊3中的周向E1的一部分局部地设置。

[0090] 也可以在膨胀状态的球囊3不设置凹部5B。在该情况下,膨胀状态下的球囊3的内表面也可以形成为没有凹凸的筒状。球囊3的第一部分4A与第二部分5A也可以由不同的材

料形成。例如第二部分5A也可以通过相对于形成第一部分4A的材料掺杂新的材料而形成。

[0091] <球囊导管1B>

[0092] 如图4所示的球囊导管1B的球囊3那样,第二部分51A~53A各自的外表面502也可以带有圆角。在该情况下,在球囊3在血管内通过的情况下,能够抑制第二部分5A钩挂于血管的内壁。因此,球囊导管1B能够使球囊3在血管内的通过性良好。

[0093] 需要说明的是,第二部分5A的外表面502的形状并不限定于上述,当然能够根据用途、功能而采取各种形状。

[0094] <球囊导管1C>

[0095] 如图5所示的球囊导管1C的球囊3那样,也可以是,在膨胀状态下,第一部分4A的内表面401与中心轴C1之间的距离D11和第二部分5A的内表面501与中心轴C1之间的距离D21相同。在该情况下,在球囊3的内表面301未形成台阶,在截面中内表面401、501形成正圆。

[0096] <球囊导管1D>

[0097] 如图6所示的球囊导管1D的球囊3那样,也可以是,在膨胀状态下,第一部分4A的外表面402与中心轴C1之间的距离D12和第二部分5A的外表面502与中心轴C1之间的距离D22相同。在该情况下,在球囊3的外表面302未形成台阶,在截面中外表面402、502形成正圆。另外,在球囊3的内表面301,在与第二部分5A的内表面501对应的部分形成有向内侧突出的台阶。

[0098] <球囊导管1E>

[0099] 如图7所示的球囊导管1E的球囊3那样,也可以是,在配置于前端连结部3A的第二部分5A设置有狭缝7A,在配置于膨胀部3B的第二部分5A设置有狭缝7B,在配置于基端连结部3C的第二部分5A设置有两个狭缝7C。狭缝7A~7C是从第二部分5A的外表面502朝向中心轴C1延伸的切开部或切除部。

[0100] 在配置于前端连结部3A的第二部分5A设置的狭缝7A能够抑制在收缩状态下前端连结部3A扩展的情况,并且维持前端连结部3A的柔软性。因此,球囊导管1E能够提高将收缩状态的球囊3向血管插入的情况下的通过性。

[0101] 在配置于基端连结部3C的第二部分5A设置的狭缝7C能够抑制在收缩状态下基端连结部3C扩展的情况,并且维持基端连结部3C的柔软性。因此,球囊导管1E能够提高将收缩状态的球囊3从血管抽出的情况下的通过性。

[0102] 在配置于膨胀部3B的第二部分5A设置的两个狭缝7B能够抑制在收缩状态下膨胀部3B扩展的情况。另外,配置于膨胀部3B的第二部分5A在弯曲的血管内不会被卡住,因此能够提高球囊3相对于弯曲的血管的追随性。

[0103] 需要说明的是,狭缝7A~7C的底部、换言之狭缝7A~7C中的最接近中心轴C1的部分优选相对于第二部分5A的底面503(参照图1)位于半径方向的外侧。由此,能够在将收缩状态的球囊3向血管内插入时,有效地发挥基于第二部分5A的顶杆的作用。在图7中也可以仅将狭缝7A、7B、7C中的一部分设置于第二部分5A。例如,也可以仅在球囊3的膨胀部3B的第二部分5A设置狭缝7B,不在前端连结部3A以及基端连结部3C的第二部分5A设置狭缝7A、7C。

[0104] <球囊导管1F>

[0105] 图8示出球囊导管1F的球囊3从膨胀状态向收缩状态变形的过程。从图8的(A)所示的膨胀状态的球囊3除去压缩流体。与压缩流体的除去相应地,球囊3从膨胀状态向收缩状

态变形。

[0106] 如图8的(B)所示那样,在球囊3从膨胀状态向收缩状态变形的过程中,第二部分51A~53A比第一部分41A~43A先朝向中心轴C1移动。第一部分41A~43A的除周向E1(参照图1)的两端部以外的部分被向外侧挤压,并比假想圆S向外侧突出。如图8的(C)所示那样,第一部分41A在顶点P(1)处曲率变得最大。第一部分42A在顶点P(2)处曲率变得最大。第一部分43A在顶点P(3)处曲率变得最大。

[0107] 如图9所示那样,将从中心轴C1穿过第一部分41A的顶点P(1)并沿半径方向延伸的假想的平面记为“W41”。将从中心轴C1穿过第一部分42A的顶点P(2)并沿半径方向延伸的假想的平面记为“W42”。将从中心轴C1穿过第一部分43A的顶点P(3)并沿半径方向延伸的假想的平面记为“W43”。将从中心轴C1穿过第二部分51A的顶点500并沿半径方向延伸的假想的平面记为“W51”。将从中心轴C1穿过第二部分52A的顶点500并沿半径方向延伸的假想的平面记为“W52”。将从中心轴C1穿过第二部分53A的顶点500并沿半径方向延伸的假想的平面记为“W53”。

[0108] 将距平面W51、W52各自的距离相等的假想平面、即二等分平面W51、W52所成的角度的假想平面记为“平面W410”。将距平面W52、W53各自的距离相等的假想平面、即二等分平面W52、W53所成的角度的假想平面记为“平面W420”。将距平面W53、W51各自的距离相等的假想平面、即二等分平面W53、W51所成的角度的假想平面记为“平面W430”。将周向E1(参照图1)中的图9的逆时针方向侧称为“周向E1的一侧E11”。

[0109] 平面W51、W41之间所成的角度、平面W52、W42之间所成的角度、平面W53、W43之间所成的角度相等。以下,将该角度记为“ θ_a ”。平面W41、W52之间所成的角度、平面W42、W53之间所成的角度、平面W43、W51之间所成的角度相等。以下,将该角度记为“ θ_b ”。在该情况下,角度 θ_b 比角度 θ_a 大($\theta_a < \theta_b$)。即,顶点P(1)相对于平面W410配置于周向E1的一侧E11。顶点P(2)相对于平面W420配置于周向E1的一侧E11。顶点P(3)相对于平面W430配置于周向E1的一侧E11。

[0110] 需要说明的是,在图9中,仅示出平面W51、W41之间所成的角度 θ_a ,省略了平面W52、W42之间所成的角度 θ_a 以及平面W53、W43之间所成的角度 θ_a 。另外,仅示出平面W41、W52之间所成的角度 θ_b ,省略了平面W42、W53之间所成的角度 θ_b 以及平面W43、W51之间所成的角度 θ_b 。

[0111] 将第一部分41A中的从与第二部分51A连接的连接部分延伸到顶点P(1)的部分称为第一延伸部411。将第一部分41A中的从与第二部分52A连接的连接部分延伸到顶点P(1)的部分称为第二延伸部412。将第一部分42A中的从与第二部分52A连接的连接部分延伸到顶点P(2)的部分称为第一延伸部421。将第一部分42A中的从与第二部分53A连接的连接部分延伸到顶点P(2)的部分称为第二延伸部422。将第一部分43A中的从与第二部分53A连接的连接部分延伸到顶点P(3)的部分称为第一延伸部431。将第一部分43A中的从与第二部分51A连接的连接部分延伸到顶点P(3)的部分称为第二延伸部432。

[0112] 第一延伸部411、421、431的长度相等。以下,将该长度记为“ L_a ”。另外,第二延伸部412、422、432的长度相等。以下,将该长度记为“ L_b ”。在该情况下,长度 L_b 比长度 L_a 长($L_a < L_b$)。需要说明的是,在图9中,仅示出第一延伸部421的长度 L_a ,省略了第一延伸部411、431的长度 L_a 。另外,仅示出第二延伸部422的长度 L_b ,省略了第二延伸部412、432的长度 L_b 。

[0113] 第一部分41A的顶点P(1)与第二部分51A的顶点500之间的距离、第一部分42A的顶点P(2)与第二部分52A的顶点500之间的距离以及第一部分43A的顶点P(3)与第二部分53A的顶点500之间的距离相等。以下,将该距离记为“Lc”。第一部分41A的顶点P(1)与第二部分52A的顶点500之间的距离、第一部分42A的顶点P(2)与第二部分53A的顶点500之间的距离以及第一部分43A的顶点P(3)与第二部分51A的顶点500之间的距离相等。以下,将该距离记为“Ld”。在该情况下,距离Ld比距离Lc长($Lc < Ld$)。

[0114] 需要说明的是,在图9中,仅示出第一部分43A的顶点P(3)与第二部分53A的顶点500之间的距离Lc,省略了第一部分41A的顶点P(1)与第二部分51A的顶点500之间的距离Lc以及第一部分42A的顶点P(2)与第二部分52A的顶点500之间的距离Lc。另外,仅示出第一部分43A的顶点P(3)与第二部分51A的顶点500之间的距离Ld,省略了第一部分41A的顶点P(1)与第二部分52A的顶点500之间的距离Ld以及第一部分42A的顶点P(2)与第二部分53A的顶点500之间的距离Ld。

[0115] 如图8的(D)所示那样,在第二部分51A~53A移动到接近内侧管22的位置的状态下,第一部分41A~43A折叠。在该状态下也维持通过图9说明的长度La、Lb的关系($La < Lb$)、距离Lc、Ld的关系($Lc < Ld$)以及角度 θ_a 、 θ_b 的关系($\theta_a < \theta_b$)。

[0116] 如图8的(E)所示那样,第一部分41A~43A以折叠的状态从外侧覆盖第二部分51A~53A,形成叶片部41B~43B。由此,球囊3成为收缩状态。

[0117] 在此,第二延伸部412的长度Lb比第一部分41A的第一延伸部411的长度La长($La < Lb$)。第一部分41A的顶点P(1)与第二部分52A的顶点500之间的距离Ld比第一部分41A的顶点P(1)与第二部分51A的顶点500之间的距离Lc长($Lc < Ld$)。顶点P(1)相对于平面W410配置于周向E1的一侧E11。因此,在球囊3从膨胀状态向收缩状态变形的情况下,第一部分41A容易配置于接近在周向E1的一侧E11相邻的第二部分51A的位置。相同地,第一部分42A容易配置于接近在周向E1的一侧E11相邻的第二部分52A的位置。第一部分43A容易配置于接近在周向E1的一侧E11相邻的第二部分53A的位置。

[0118] 因此,在球囊导管1F中,球囊3从膨胀状态向收缩状态变形的过程中的第一部分4A的位置稳定化,容易配置于覆盖第二部分5A的位置。因此,在球囊3从膨胀状态向收缩状态变形的过程中,第一部分4A能够容易地覆盖在周向E1的一侧E11相邻的第二部分5A。另外,球囊导管1F即使在球囊3反复变形为膨胀状态与收缩状态的情况下,也能够于收缩状态下利用第一部分4A适当地覆盖第二部分5A。

[0119] <球囊导管1G>

[0120] 球囊导管1G的球囊3从膨胀状态向收缩状态变形的过程中的第一部分41A、42A、43A的形状与球囊导管1F的情况不同。图10示出球囊导管1G的球囊3从膨胀状态向收缩状态变形的过程。图10的(A)、图10的(B)的状态与图8的(A)、图8的(B)相同。

[0121] 在球囊3从膨胀状态向收缩状态变形的过程中,第一部分41A~43A被向外侧挤压,并比假想圆S向外侧突出。如图10的(C)所示那样,第一部分41A在顶点P(1)处曲率变得最大。第一部分42A在顶点P(2)处曲率变得最大。第一部分43A在顶点P(3)处曲率变得最大。球囊3中的长度La、Lb的关系($La < Lb$)以及距离Lc、Ld的关系($Lc < Ld$)与球囊导管1F(参照图9)的情况相同(参照图11)。另外,关于平面W410与顶点P(1)的位置关系、平面W420与顶点P(2)的位置关系以及平面W430与顶点P(3)的位置关系,也与球囊导管1F(参照图9)的情况相

同(参照图11)。

[0122] 如图11所示那样,第一部分41A的第一延伸部411的一部分(框线Q41内的部分)相对于平面W41配置于与周向E1(参照图1)的一侧E11相反的一侧(以下,称为“周向E1的另一侧E12”)、即相对于平面W41配置于第二部分52A所处的一侧。第一部分42A的第一延伸部421的一部分(框线Q42内的部分)相对于平面W42配置于周向E1的另一侧E12、即相对于平面W41配置于第二部分53A所处的一侧。第一部分43A的第一延伸部431的一部分(框线Q43内的部分)相对于平面W43配置于周向E1的另一侧E12、即第二部分51A所处的一侧。

[0123] 定义与第一部分41A的顶点P(1)处的第一部分41A的切线正交并向球囊3的外侧延伸的方向Y41。方向Y41相对于以中心轴C1为中心的半径方向而向周向E1的一侧E11倾斜地延伸。定义与第一部分42A的顶点P(2)处的第一部分42A的切线正交并向球囊3的外侧延伸的方向Y42。方向Y42相对于以中心轴C1为中心的半径方向而向周向E1的一侧E1 1倾斜地延伸。定义与第一部分43A的顶点P(3)处的第一部分43A的切线正交并向球囊3的外侧延伸的方向Y43。方向Y43相对于以中心轴C1为中心的半径方向而向周向E1的一侧E1 1倾斜地延伸。

[0124] 如图10的(D)所示那样,在第二部分51A~53A移动到接近内侧管22的位置的状态下,第一部分41A~43A折叠。在该状态下,也维持通过图11说明的长度La、Lb的关系($L_a < L_b$)、距离Lc、Ld的关系($L_c < L_d$)。另一方面,在图10的(D)中,平面W41、W51一致,平面W42、W52一致,平面W43、W53一致。

[0125] 第一部分41A的第一延伸部411在整个区域内相对于平面W41配置于周向E1的另一侧E12(参照图11)。第一部分42A的第一延伸部421在整个区域内相对于平面W42配置于周向E1的另一侧E12。第一部分43A的第一延伸部431在整个区域内相对于平面W43配置于周向E1的另一侧E12。方向Y41、Y42、Y43(参照图11)分别相对于半径方向而向周向E1的一侧E11(参照图11)倾斜。

[0126] 如图10的(E)所示那样,第一部分41A~43A以折叠的状态从外侧覆盖第二部分51A~53A,形成叶片部41B~43B。由此,球囊3成为收缩状态。

[0127] 在此,第一部分41A的顶点P(1)相对于平面W410配置于周向E1的一侧E11。另外,第一延伸部411的一部分相对于平面W41配置于周向E1的另一侧E12,方向Y41相对于平面W41向周向E1的一侧E11倾斜。因此,在球囊3从膨胀状态向收缩状态变形的情况下,第一部分41A容易配置于接近在周向E1的一侧E11相邻的第二部分51A的位置,并且容易从半径方向的外侧覆盖第二部分51A。相同地,第一部分42A容易配置于接近在周向E1的一侧E11相邻的第二部分52A的位置,并且容易从半径方向的外侧覆盖第二部分52A。第一部分43A容易配置于接近在周向E1的一侧E11相邻的第二部分53A的位置,并且容易从半径方向的外侧覆盖第二部分53A。

[0128] 即,在球囊导管1G中,球囊3从膨胀状态向收缩状态变形的过程中的第一部分4A的位置稳定化,容易配置于覆盖在周向E1的一侧E11相邻的第二部分5A的位置。并且,在球囊导管1G中,在球囊3从膨胀状态向收缩状态变形的过程中,第一部分4A成为容易从半径方向的外侧覆盖第二部分5A的形状。因此,球囊导管1G能够利用第一部分4A容易地覆盖相对于第一部分4A在周向E1的一侧E11相邻的第二部分5A。另外,球囊导管1G即使在球囊3反复变形为膨胀状态与收缩状态的情况下,也能够在收缩状态下利用第一部分4A适当地覆盖第二

部分5A。

[0129] <与球囊导管1F、1G相关的特殊事项>

[0130] 第一延伸部411、421、431的长度也可以分别不同。第二延伸部412、422、432的长度也可以分别不同。在该情况下,在第一部分41A中,第二延伸部412比第一延伸部411长即可。在第一部分42A中,第二延伸部422比第一延伸部421长即可。在第一部分43A中,第二延伸部432比第一延伸部431长即可。

[0131] 第一部分41A的顶点P(1)与第二部分51A的顶点500之间的距离、第一部分42A的顶点P(2)与第二部分52A的顶点500之间的距离以及第一部分43A的顶点P(3)与第二部分53A的顶点500之间的距离也可以分别不同。第一部分41A的顶点P(1)与第二部分52A的顶点500之间的距离、第一部分42A的顶点P(2)与第二部分53A的顶点500之间的距离以及第一部分43A的顶点P(3)与第二部分51A的顶点500之间的距离也可以分别不同。在该情况下,第一部分41A的顶点P(1)与第二部分52A的顶点500之间的距离比第一部分41A的顶点P(1)与第二部分51A的顶点500之间的距离长即可。第一部分42A的顶点P(2)与第二部分53A的顶点500之间的距离比第一部分42A的顶点P(2)与第二部分52A的顶点500之间的距离长即可。第一部分43A的顶点P(3)与第二部分51A的顶点500之间的距离比第一部分43A的顶点P(3)与第二部分53A的顶点500之间的距离长即可。

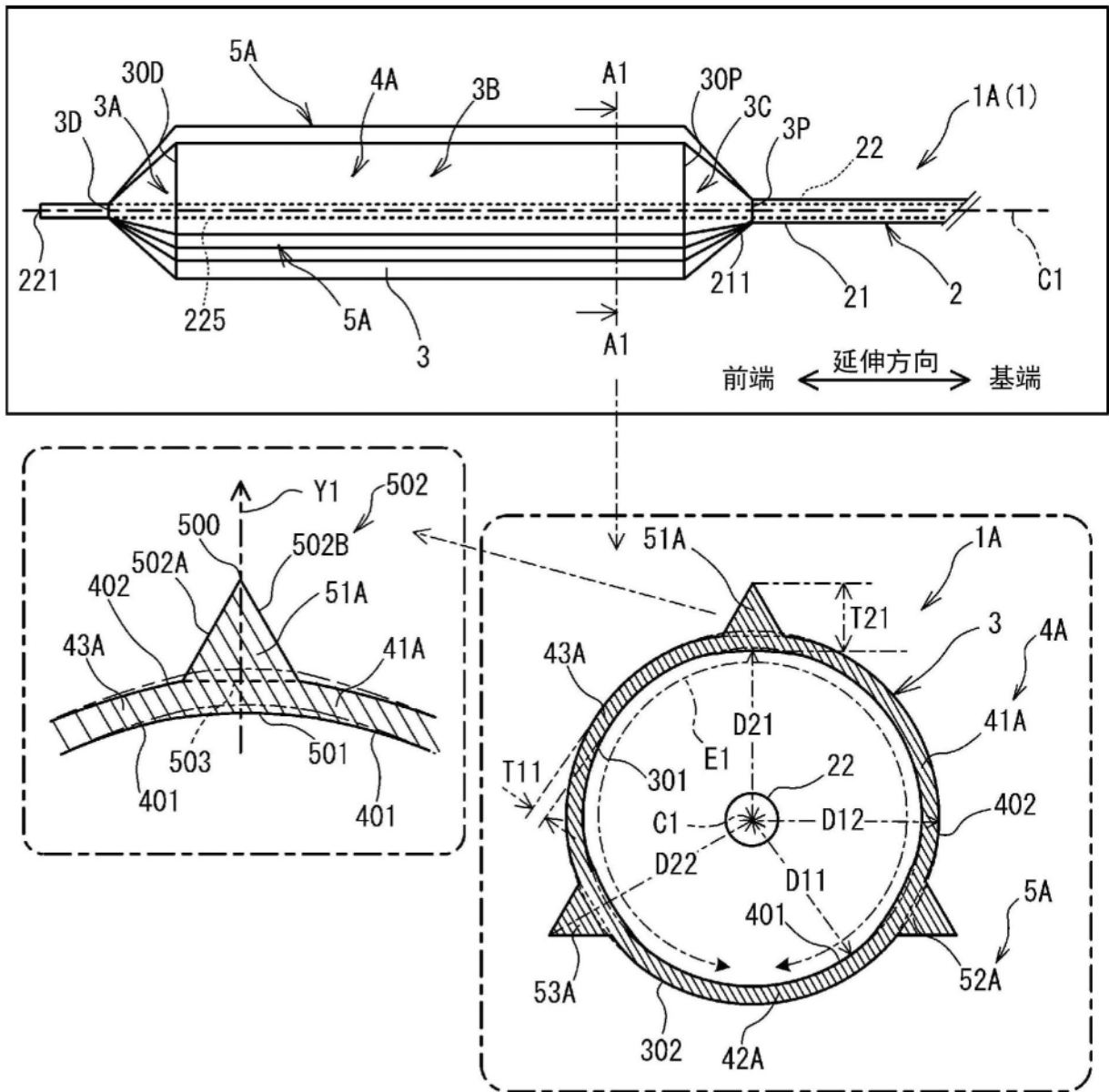


图1

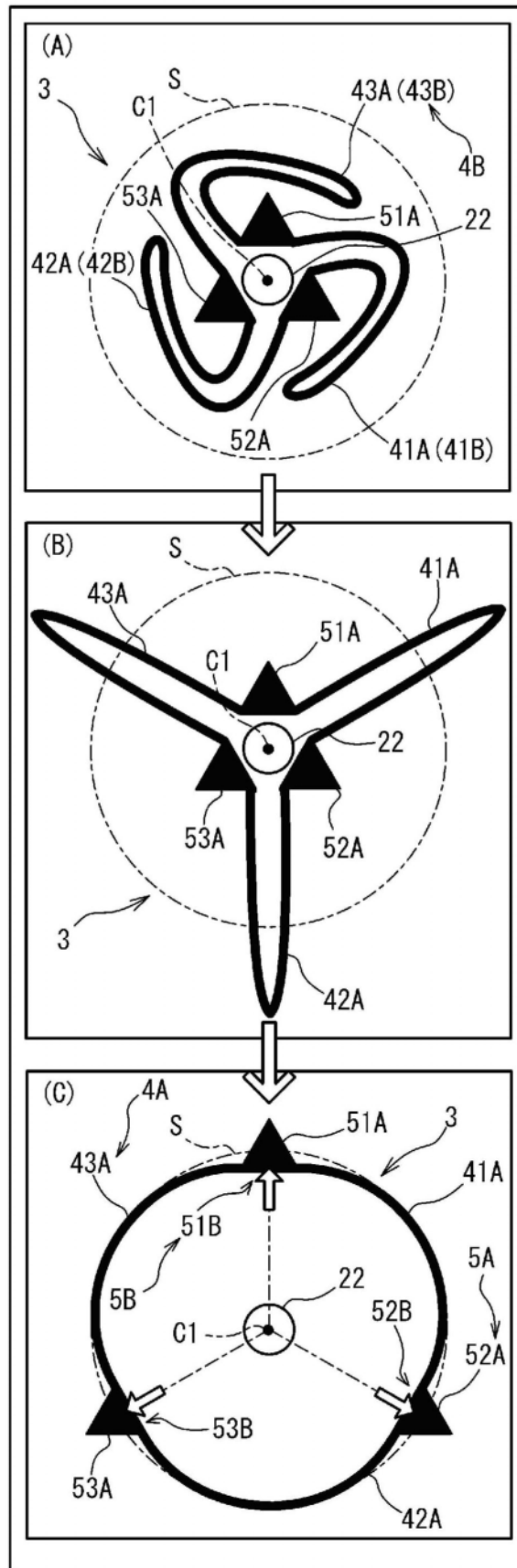


图2

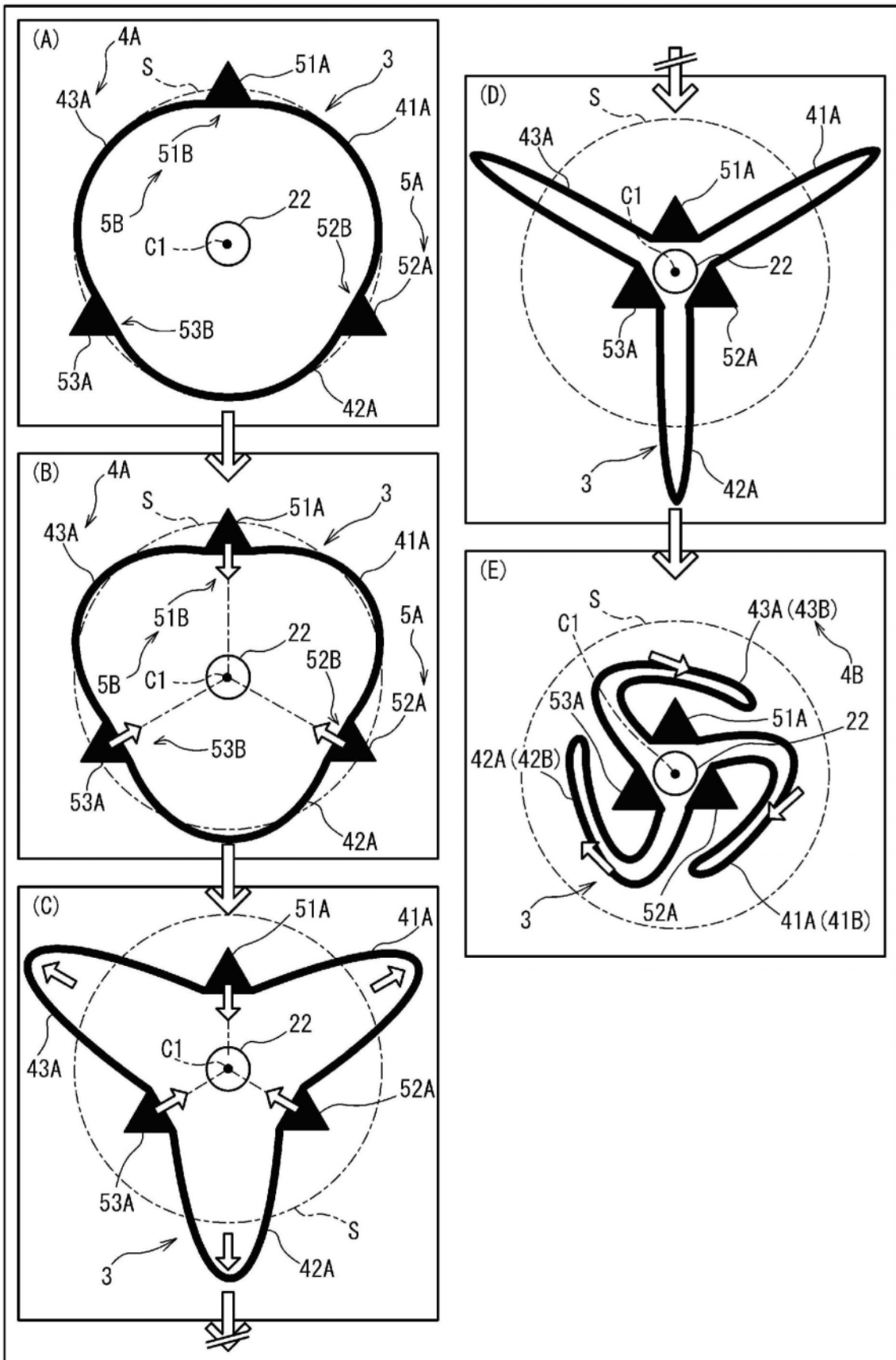


图3

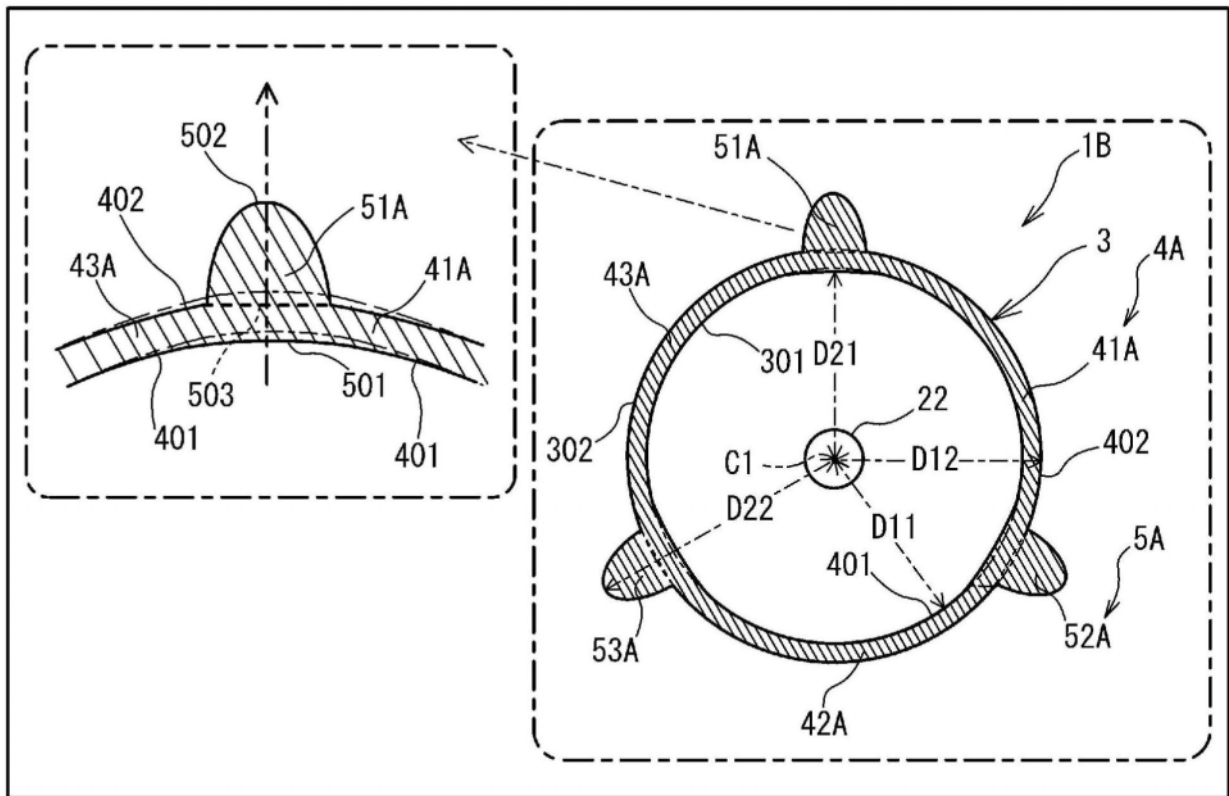


图4

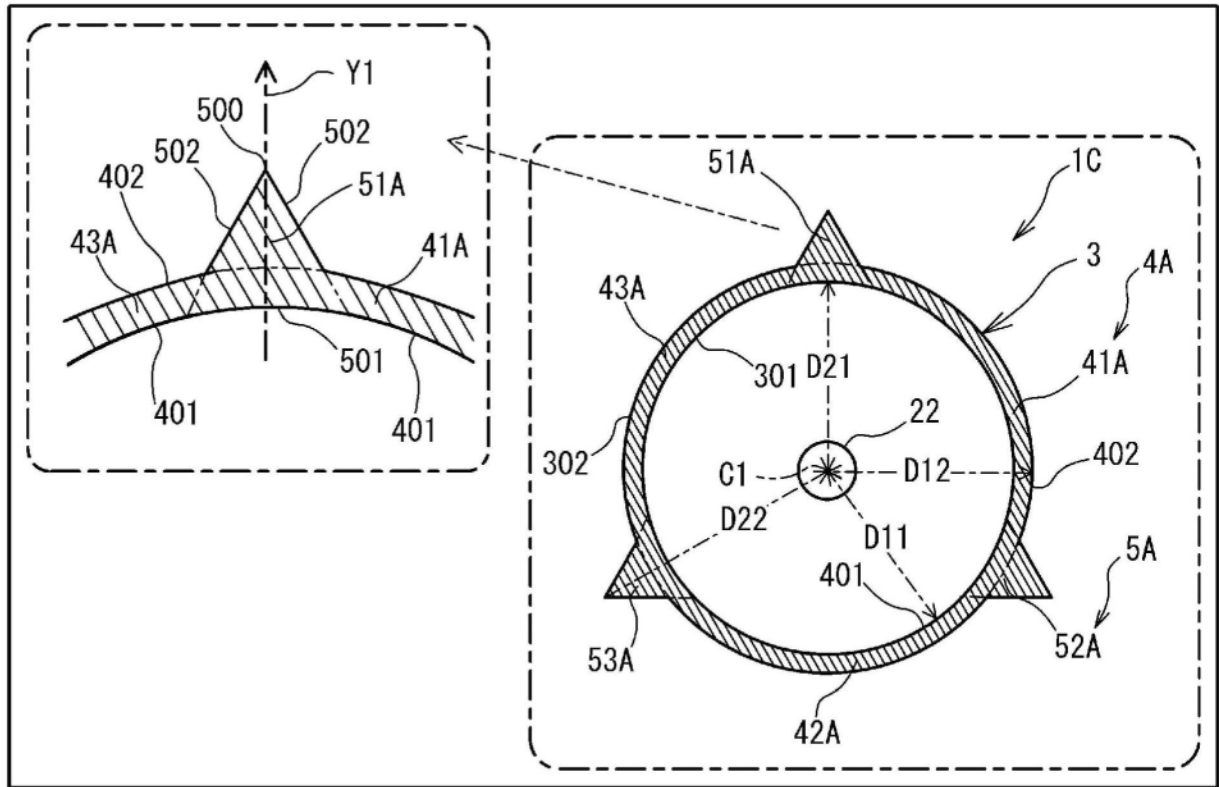


图5

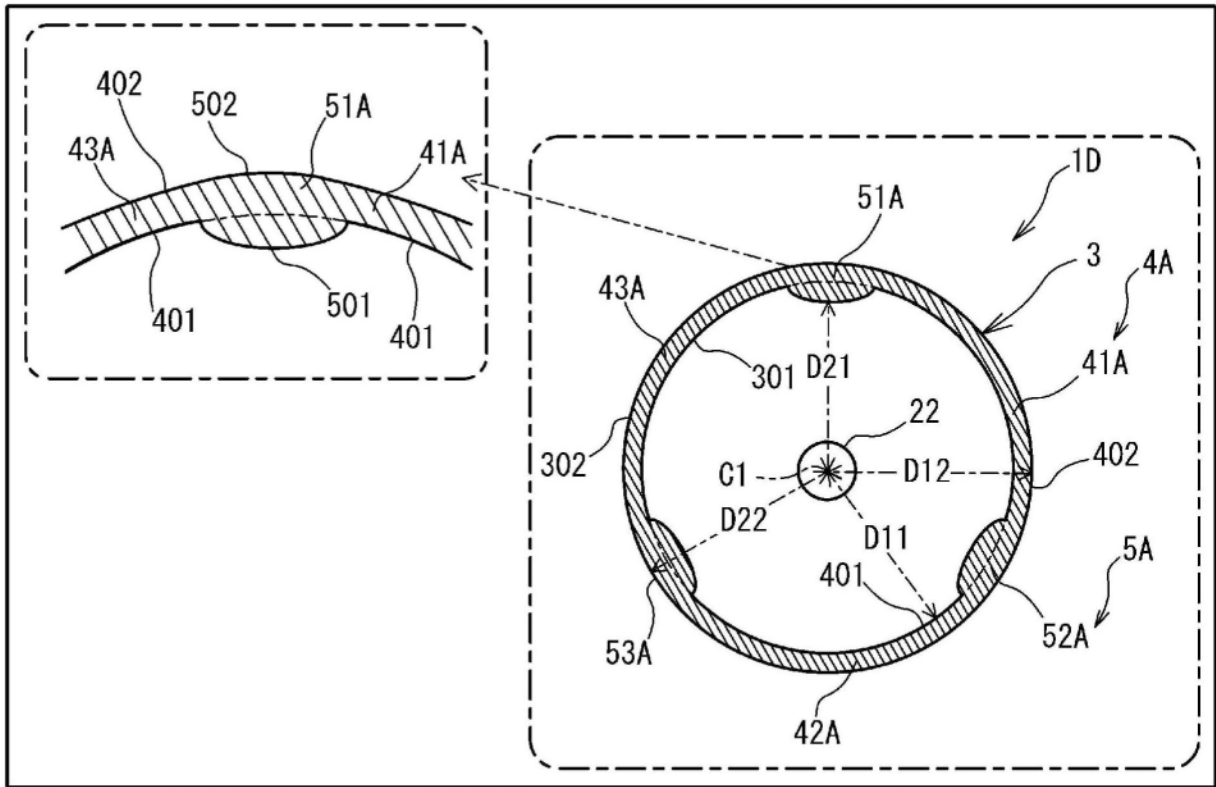


图6

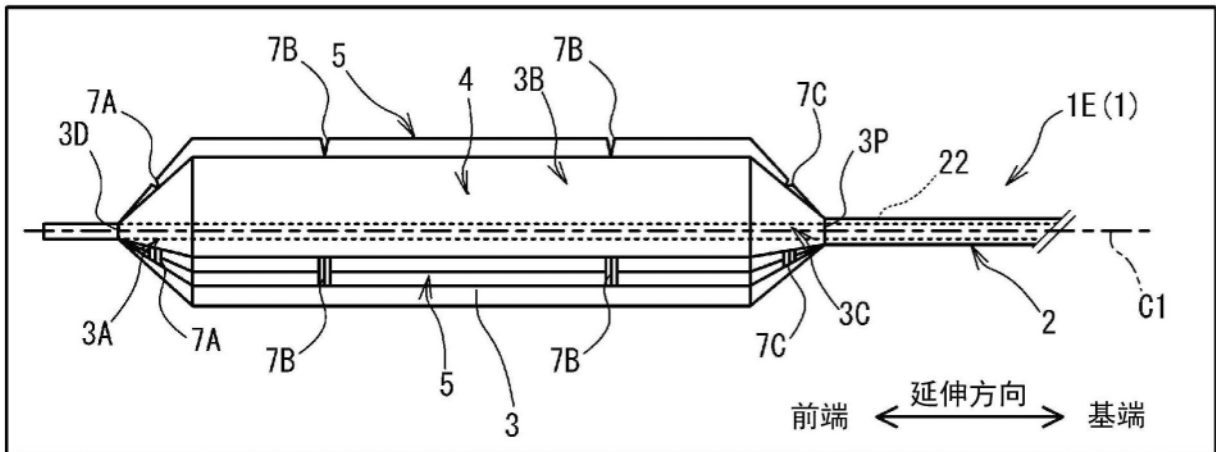


图7

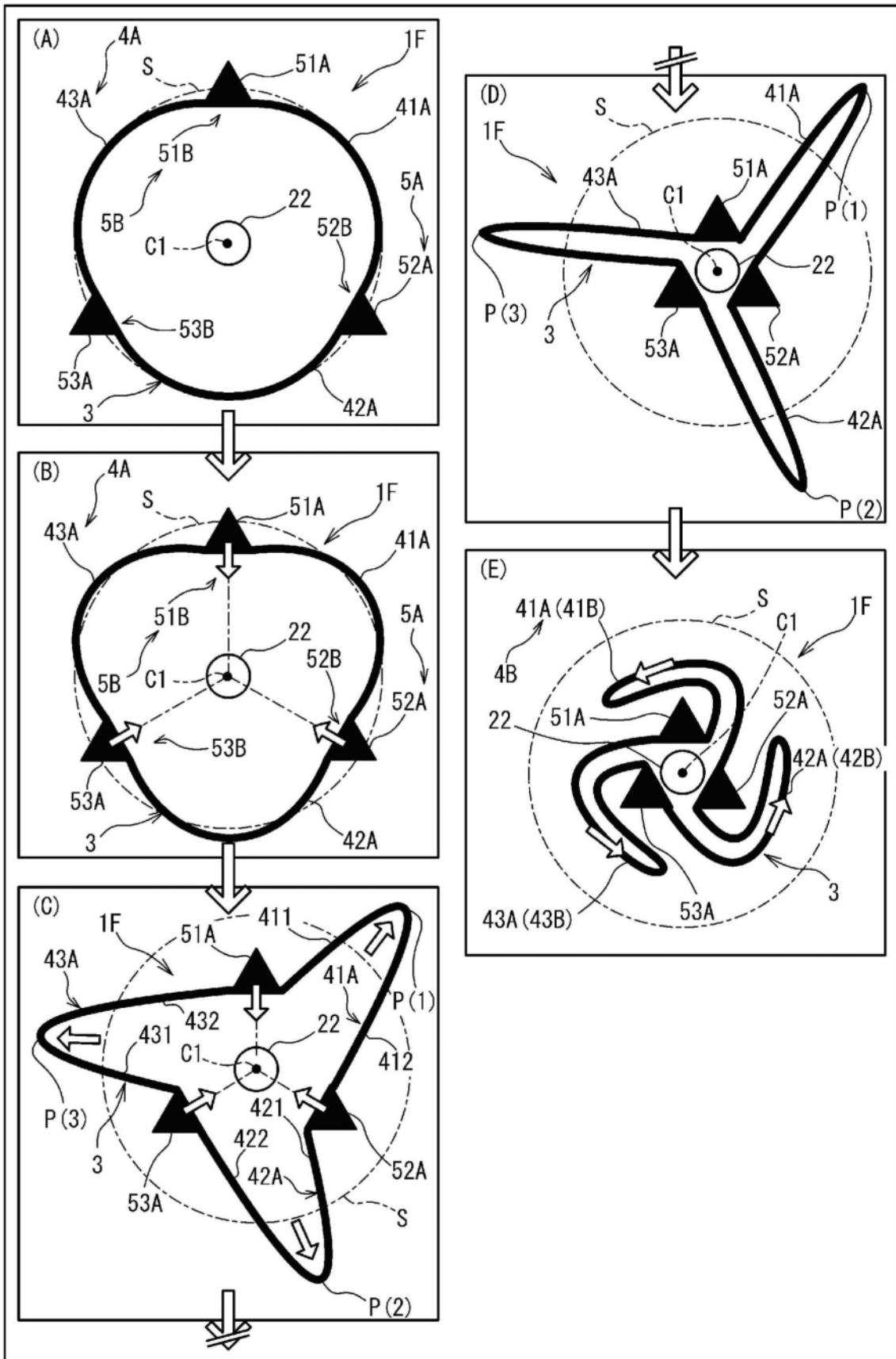


图8

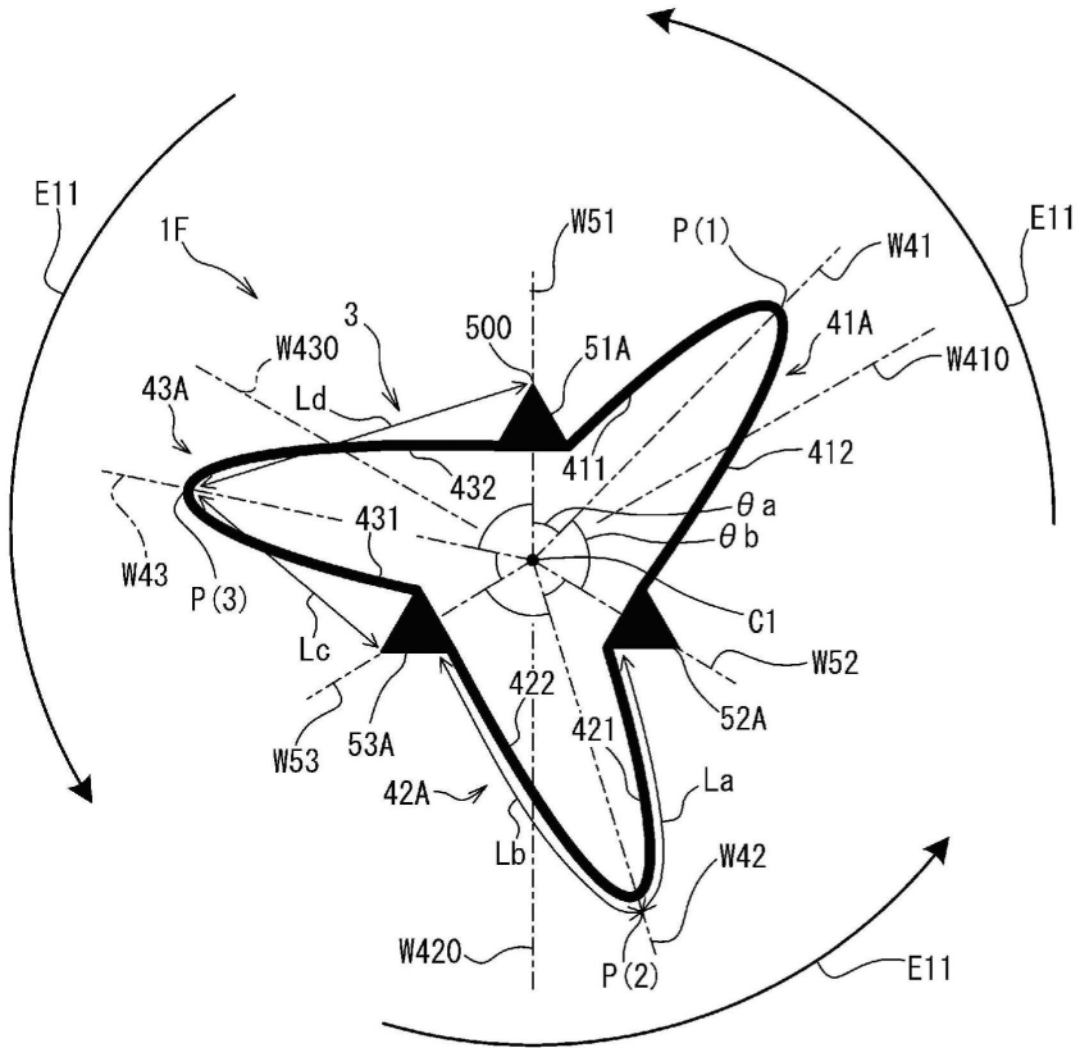


图9

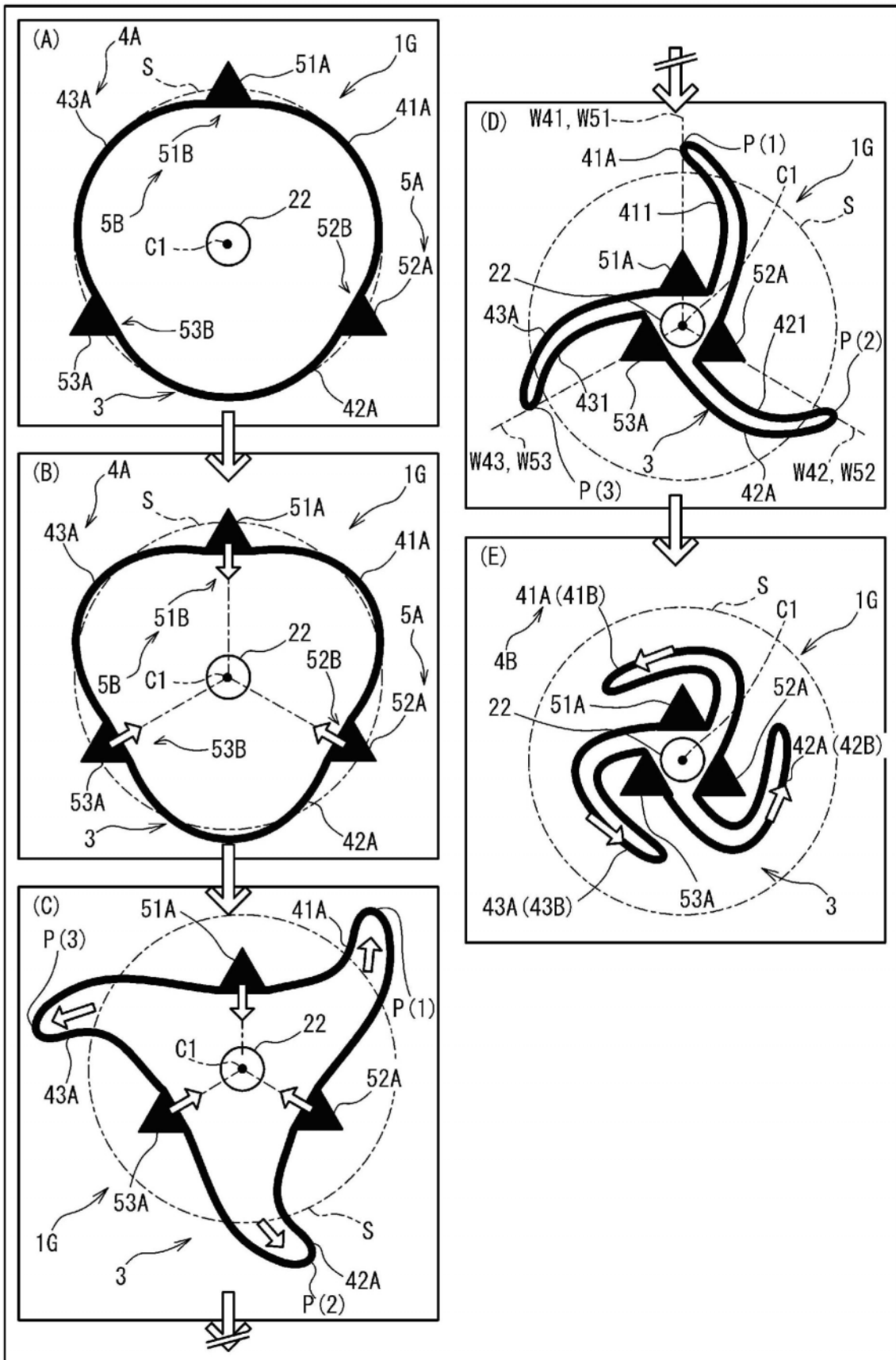


图10

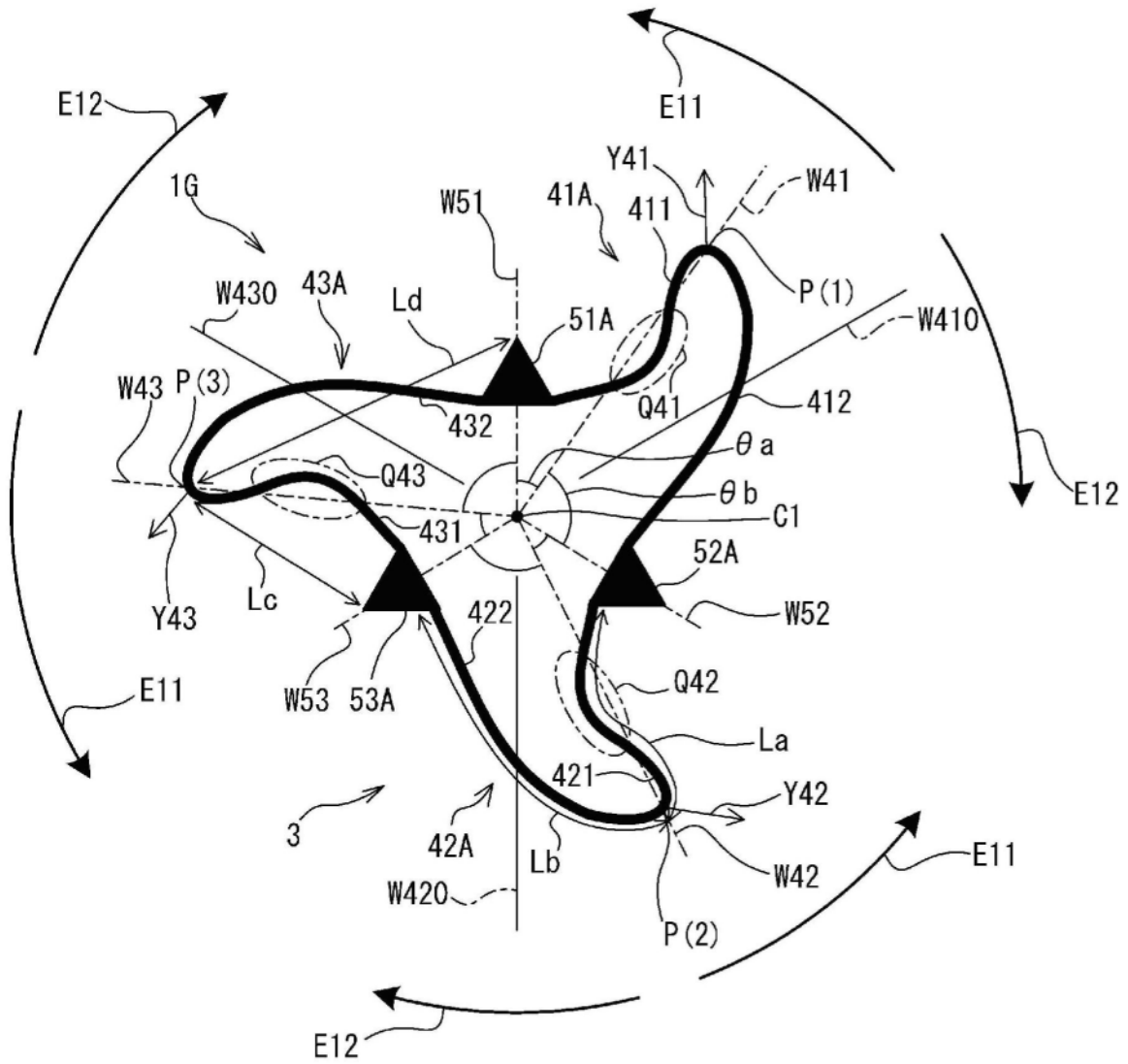


图11