



(12)发明专利申请

(10)申请公布号 CN 107902156 A

(43)申请公布日 2018.04.13

(21)申请号 201711244040.0

(22)申请日 2017.11.30

(71)申请人 重庆凯务电子商务有限公司
地址 401120 重庆市长寿区文苑南路3号16幢2-1

(72)发明人 廖洪清

(74)专利代理机构 重庆强大凯创专利代理事务所(普通合伙) 50217
代理人 舒梦来

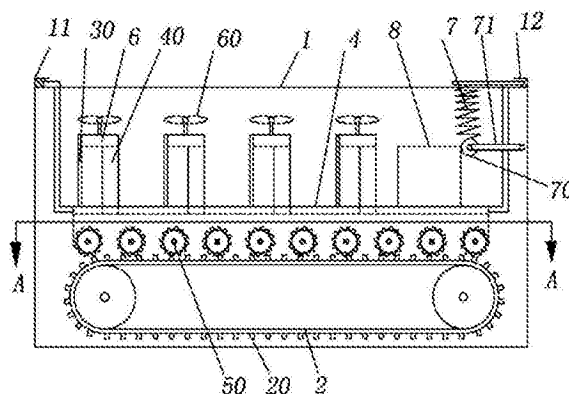
(51) Int. Cl.
B65B 43/52(2006.01)
B65B 43/46(2006.01)
B65B 51/06(2006.01)

权利要求书1页 说明书4页 附图2页

(54)发明名称
整机包装方法

(57)摘要

本发明涉及电子产品包装技术领域,具体涉及一种整机包装方法;采用包装设备进行包装,包装设备包括机架、传送机构和胶带贴合机构,传送机构包括传送单元、夹持单元和平整单元;传送单元包括传送带和用于驱动传送带传送的动力件;夹持单元包括左夹板、右夹板和若干滚筒;平整单元包括支撑柱、平整杆和滑动杆;包装方法如下:A、装箱;B、入料;C、送料;启动传送带,左夹板、右夹板分别抵靠在纸箱两侧,平整杆将纸箱顶部抚平;D、封胶:胶带贴合机构对纸箱进行封胶;F、卸料。本方案能有效防止不同宽度规格的纸箱在输送过程中发生倾斜、偏移,改善封箱效果。



1. 整机包装方法,其特征在于:采用包装设备进行包装,所述包装设备包括机架、传送机构和胶带贴合机构;所述传送机构包括传送单元、夹持单元和平整单元;所述传送单元包括传送带和用于驱动传送带传送的动力件,所述传送带上设有传送齿条;所述夹持单元包括左夹板、右夹板和若干滚筒;所述左夹板、右夹板对称设在所述滚筒的两端,左夹板、右夹板与若干滚筒均螺纹连接,且左夹板、右夹板均与所述机架滑动连接;所述滚筒的两端均设有转动齿轮,所述转动齿轮与所述机架转动连接,且转动齿轮与所述传送齿条啮合;所述平整单元包括支撑柱、平整杆和滑动杆;所述支撑柱一端与左夹板固定连接,支撑柱另一端与平整杆铰接;所述滑动杆一端与右夹板滑动连接,滑动杆另一端与平整杆固定连接;所述胶带贴合机构固定在机架上,且胶带贴合机构位于传送单元的出料端;包装方法如下:

A、装箱:将待包装产品放入纸箱中;

B、入料:由传送单元的入料端放置纸箱至滚筒上;

C、送料:启动传送带,左夹板、右夹板分别抵靠在纸箱两侧,平整杆将纸箱顶部抚平;

D、封胶:胶带贴合机构对纸箱进行封胶;

F、卸料:从传送单元的出料端取下纸箱。

2. 根据权利要求1所述的整机包装方法,其特征在于:所述平整单元的数量不少于2个,且若干所述平整杆相互平行。

3. 根据权利要求2所述的整机包装方法,其特征在于:所述平整杆的中心设有除尘叶片。

4. 根据权利要求1所述的整机包装方法,其特征在于:所述胶带贴合机构包括压簧、胶带筒和连杆;所述压簧一端与所述机架连接,压簧另一端与所述胶带筒连接;所述连杆一端与所述机架铰接,另一端与所述胶带筒铰接。

5. 根据权利要求4所述的整机包装方法,其特征在于:所述胶带筒的上表面的水平高度低于所述平整杆的下表面的水平高度。

整机包装方法

技术领域

[0001] 本发明涉及电子产品包装技术领域,具体涉及一种整机包装方法。

背景技术

[0002] 当今社会,各类工业产品已经深入了人们生活中的各个方面,特别是电子产品已成为人们不可或缺的商品。例如电脑、手机、电视机等,在人们生活中扮演着不可或缺的角色,需求量也很大。因此电子产品在工业生产中大多为流水线作业以批量生产,在流水线各相应部位配置机械设备,从而降低工人的劳动强度,还能提高生产效率。流水线的最后端一般都会设置封箱设备,用以将电子产品封箱包装,使其便于存放及运输。

[0003] 现有技术中的封箱包装设备通常包括机座、传送机构和胶带贴合机构,实际包装时,将纸箱放置在传送机构上进行轴向移动,直至胶带贴合机构处,由胶带滚筒对纸箱顶部的两扇盖子进行轴向的封胶,从而完成封箱动作。

[0004] 然而现有技术中的包装方法还存在一定缺陷:纸箱在传送机构上输送的过程中容易发生偏移;尤其是对于不同宽度规格的纸箱而言,在放置到传送机构上的时候,要么纸箱宽度过大,容易发生卡滞;要么纸箱宽度过小,容易在输送过程中倾斜、偏移;导致最后封胶的时候也发生偏移,封箱效果不好。

发明内容

[0005] 本发明的目的在于提供一种整机包装方法,能有效防止不同宽度规格的纸箱在输送过程中发生倾斜、偏移,改善封箱效果。

[0006] 为实现上述目的,本发明提供如下技术方案:整机包装方法,采用包装设备进行包装,包装设备包括机架、传送机构和胶带贴合机构,传送机构包括传送单元、夹持单元和平整单元;传送单元包括传送带和用于驱动传送带传送的动力件,传送带上设有传送齿条;夹持单元包括左夹板、右夹板和若干滚筒;左夹板、右夹板对称设在滚筒的两端,左夹板、右夹板与若干滚筒均螺纹连接,且左夹板、右夹板均与机架滑动连接;滚筒的两端均设有转动齿轮,转动齿轮与机架转动连接,且转动齿轮与传送齿条啮合;平整单元包括支撑柱、平整杆和滑动杆;支撑柱一端与左夹板固定连接,支撑柱另一端与平整杆铰接;滑动杆一端与右夹板滑动连接,滑动杆另一端与平整杆固定连接;胶带贴合机构固定在机架上,且胶带贴合机构位于传送单元的出料端;包装方法如下:

[0007] A、装箱:将待包装产品放入纸箱中;

[0008] B、入料:由传送单元的入料端放置纸箱至滚筒上;

[0009] C、送料:启动传送带,左夹板、右夹板分别抵靠在纸箱两侧,平整杆将纸箱顶部抚平;

[0010] D、封胶:胶带贴合机构对纸箱进行封胶;

[0011] F、卸料:从传送单元的出料端取下纸箱。

[0012] 上述技术方案的有益效果在于:

[0013] 1、通过左夹板、右夹板与滚筒螺纹连接,使得纸箱在滚筒上移动的过程中,左夹板、右夹板也逐渐靠近纸箱,直到与纸箱的侧壁相抵,有效防止纸箱在运输过程中发生偏移、倾斜,且能适应不同宽度规格的纸箱,提高后续的封箱效果;在传送带传送速度较快的时候,左夹板、右夹板的移动速度也越快,其抵靠在纸箱上的速度也就越快,防偏动作更快。

[0014] 2、通过滚筒上的螺纹面可以增加纸箱在轴向上受到的摩擦力,使得纸箱能更稳定的在传送带上移动。

[0015] 3、将平整杆的一端通过支撑柱固定连接在左夹板上、另一端通过滑动杆滑动连接在右夹板上,可以让平整杆很好地适应左夹板、右夹板之间的距离变化,从而对不同宽度的纸箱盖子进行抚平,有助于提高后续的封胶效果。

[0016] 优选方案一,作为基础方案的优选方案,平整单元的数量不少于2个,且若干平整杆相互平行。这样平整杆的抚平效果更好,封胶效果更佳。

[0017] 优选方案二,作为优选方案一的优选方案,平整杆的中心设有除尘叶片。这样,在平整杆适应左夹板、右夹板之间的距离变化时,由于平整杆会发生一定程度的转动,除尘叶片再利用这个转动动作将纸箱顶部的灰尘吹走,从而减少贴合在纸箱上的胶带的灰尘,封胶效果更佳。

[0018] 优选方案三,作为基础方案的优选方案,胶带贴合机构包括压簧、胶带筒和连杆;压簧一端与机架连接,压簧另一端与胶带筒连接;连杆一端与机架铰接,另一端与胶带筒铰接。压簧保证了胶带能紧密地贴合在纸箱上,连杆使得胶带筒能适应因纸箱高度带来的高度的变化。

[0019] 优选方案四,作为优选方案三的优选方案,胶带筒的上表面的水平高度低于平整杆的下表面的水平高度。这样可以让胶带筒的胶带先粘贴一小部分在纸箱的侧壁,再沿着纸箱的顶部进行胶粘,封箱效果更好。

附图说明

[0020] 图1为本发明整机包装方法实施例中包装设备的结构示意图;

[0021] 图2为图1的左视图;

[0022] 图3为图1中的A-A向剖视图;

[0023] 图4为图1平整单元的俯视图。

具体实施方式

[0024] 下面通过具体实施方式进一步详细的说明:

[0025] 说明书附图中的附图标记包括:左侧板1、右侧板10、前支架11、后支架12、传送带2、传送齿条20、左夹板3、支撑柱30、右夹板4、滑动杆40、滚筒5、转动齿轮50、平整杆6、除尘叶片60、压簧7、胶带筒70、连杆71、纸箱8。

[0026] 实施例基本如图1所示:

[0027] 整机包装方法,采用包装设备进行包装,包装设备包括机架、传送机构和胶带贴合机构。

[0028] 如图2、图4所示,机架包括左侧板1和右侧板10;左侧板1的左端顶部和右侧板10的左端顶部之间连接前支架11,即传送机构的入料端;左侧板1的右端顶部和右侧板10的右端

顶部之间连接后支架12,即传送机构的出料端。

[0029] 传送机构包括传送单元、夹持单元和平整单元。

[0030] 传送单元包括传送带2和用于驱动传送带2传送的动力件,传送带2上的两侧安装有传送齿条20,动力件优选电机。

[0031] 如图3所示,夹持单元包括左夹板3、右夹板4和若干滚筒5。左夹板3、右夹板4对称设在滚筒5的两端;左夹板3、右夹板4与若干滚筒5均螺纹连接,连接结构为在左夹板3、右夹板4上打穿多个螺纹孔,螺纹孔的数量和滚筒5数量一致,在滚筒5表面设置螺纹;且左夹板3、右夹板4的顶部均与机架的前支架11、后支架12滑动连接,保证左夹板3、右夹板4能沿着滚筒5移动。滚筒5的两端均设有转动齿轮50,且滚筒5两端的转动齿轮50分别与机架的左侧板1、右侧板10转动连接,转动齿轮50还与传送带2上的传送齿条20啮合。

[0032] 平整单元包括支撑柱30、平整杆6和滑动杆40;支撑柱30下端与左夹板3顶部焊接,支撑柱30上端与平整杆6铰接;滑动杆40下端与右夹板4滑动连接,滑动杆40上端与平整杆6焊接。平整单元的数量不少于2个,如图4所示,本实施例为4个,且4个平整杆6相互平行。平整杆6的中心还固定连接除尘叶片60,用于清除纸箱8盖子上的灰尘。

[0033] 胶带贴合机构位于传送带2的出料端,胶带贴合机构包括压簧7、胶带筒70和连杆71;压簧7一端与机架连接,压簧7另一端与胶带筒70连接;连杆71一端与机架铰接,另一端与胶带筒70铰接。且胶带筒70的上表面的水平高度低于平整杆6的下表面的水平高度,这样可以让胶带筒70的胶带先粘贴一小部分在纸箱8的侧壁,再沿着纸箱8的顶部进行胶粘,封箱效果更好。

[0034] 为方便说明,本实施例以电脑主机(整机)为例。包装方法如下:

[0035] A、装箱:将电脑主机装入纸箱8。

[0036] B、入料:由传送单元的入料端放置纸箱8至滚筒5上。

[0037] C、送料:启动传送带2,左夹板3、右夹板4分别抵靠在纸箱8两侧,平整杆6将纸箱8顶部抚平;具体过程如下:

[0038] 启动电机,传送带2平动,传送齿条20移动,与传送齿条20啮合的转动齿轮50转动,滚筒5转动;纸箱8开始由左向右输送;左夹板3、右夹板4由于与滚筒5螺纹连接,因此左夹板3、右夹板4开始向滚筒5的中心移动,直到与纸箱8的侧壁相抵,同时,由于滚筒5表面螺纹的摩擦作用使得纸箱8在左夹板3、右夹板4的左右夹紧作用下同时进行轴向移动。当然,为减少左夹板3、右夹板4对纸箱8的摩擦作用,防止左夹板3、右夹板4影响纸箱8的轴向移动,可以在左夹板3、右夹板4靠近纸箱8的侧面贴合一层摩擦系数小的材质,例如聚四氟乙烯层。

[0039] 在左夹板3、右夹板4向滚筒5的中心移动过程中,支撑柱30和滑动杆40也向滚筒5的中心移动,支撑柱30和滑动杆40之间的距离减小,平整杆6的右端在滑动杆40上向前滑行,从而使得平整杆6逆时针转动变形,以适应不同宽度的纸箱8,而对纸箱8顶部抚平,方便后续的封胶动作,同时,平整杆6转动带动除尘叶片60进行一定程度的转动,从而将纸箱8顶部的灰尘吹散,提高封胶效果。

[0040] D、封胶:胶带贴合机构对纸箱8进行封胶。

[0041] 纸箱8运动到胶带筒70处后,胶带筒70从纸箱8的侧面开始对纸箱8进行封胶、然后对纸箱8的顶部进行封胶,在这个过程中,连杆71使得胶带筒70能适应因纸箱8高度带来的高度的变化,同时,压簧7保证了胶带能紧密地贴合在纸箱8上。

[0042] F、卸料：从传送单元的出料端取下纸箱8。包装过程结束。

[0043] 以上所述的仅是本发明的实施例，方案中公知的具体结构及特性等常识在此未作过多描述。应当指出，对于本领域的技术人员来说，在不脱离本发明结构的前提下，还可以作出若干变形和改进，这些也应该视为本发明的保护范围，这些都不会影响本发明实施的效果和专利的实用性。本申请要求的保护范围应当以其权利要求的内容为准，说明书中的具体实施方式等记载可以用于解释权利要求的内容。

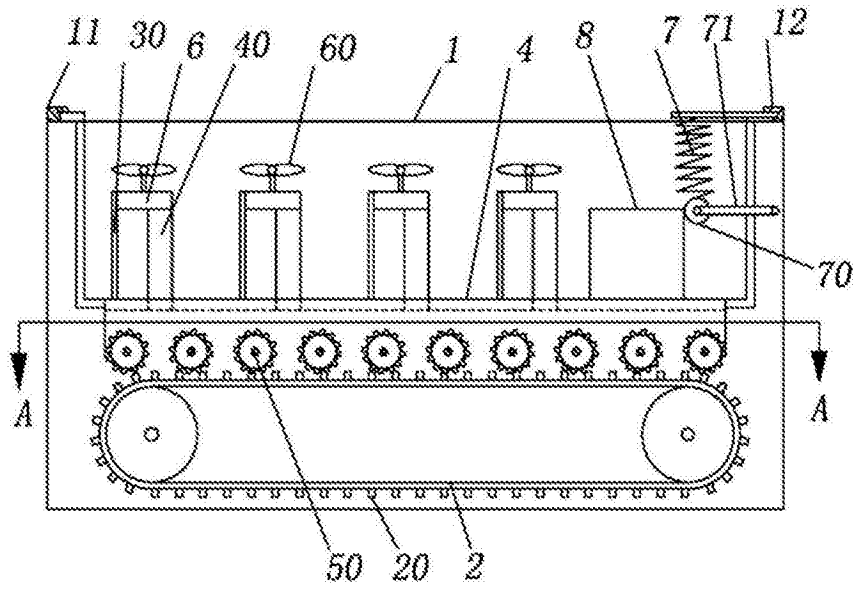


图1

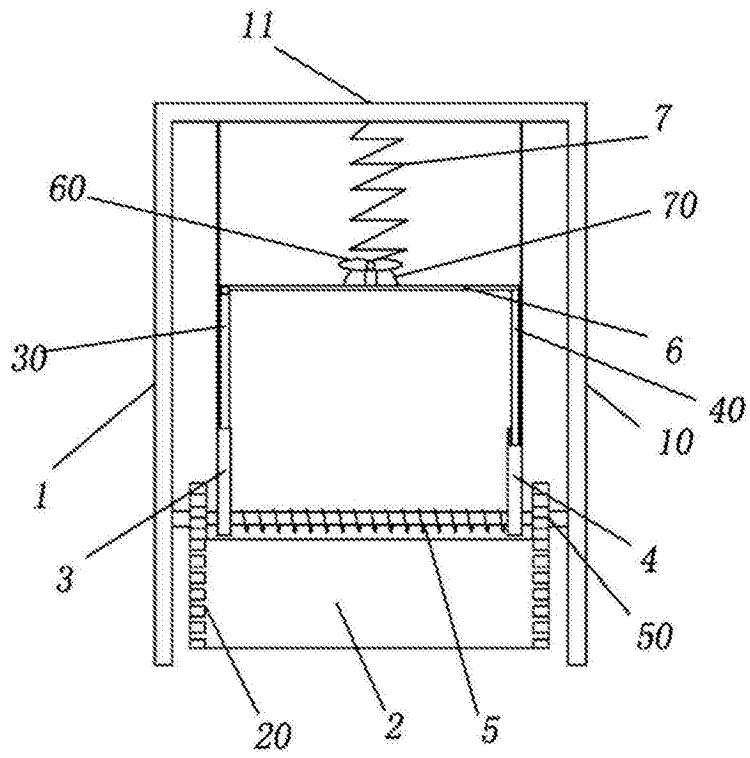


图2

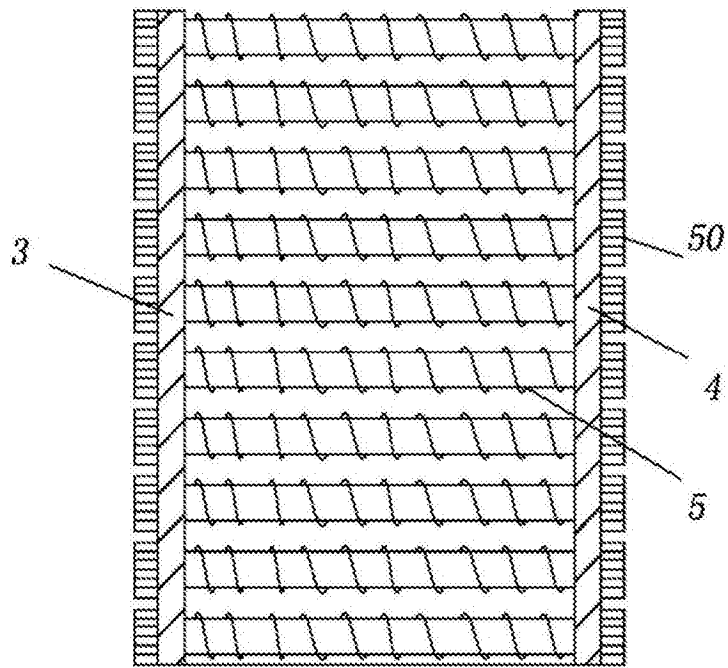


图3

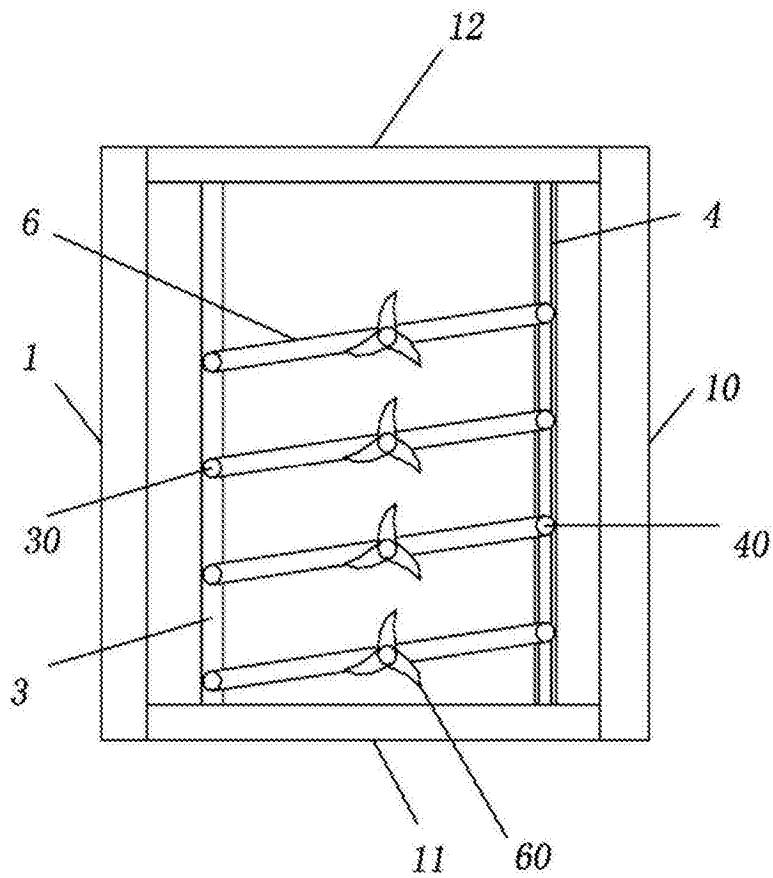


图4