

(19)  
(12)

(KR)  
(B1)

(51) 。 Int. Cl.<sup>7</sup>  
H04B 7/26

(45)  
(11)  
(24)

2003 12 24  
10-0412014  
2003 12 09

(21) 10-2001-0079104  
(22) 2001 12 13

(65)  
(43)

2003-0049031  
2003 06 25

(73)

727-4 156 5

(72)

110 907 1102

2 102 404

4 1022-31

2 202 1605

(54)

nor) (remote) 가 가 , (do  
가 가  
FSK , FSK FSK , 1 ,  
FSK , FSK 2

- 1
- 2
- 3
- 4
  
- 101. 102. (donor)
- 103. 104. (remote)
- 105. 201. 1 (duplexer)
- 202. 1 가 (attenuator) 203. 1
- 204. 1 205. 1 (mixer)
- 206. 1 207. 2 가
- 208. 1 IF 209. 1
- 210. 1 211. FSK
- 212. 3 가 213. 2
- 214. 1 216. 2
- 217. / 220. (tone)
- 221. 2 IF 222. 3
- 223. 2 224. 4 가
- 225. 2 226. 2
- 227. 2 301. 3
- 302. 3 IF 303. 5 가
- 304. 1 305. 4
- 306. 6 가 307. 3
- 308. 3 309. 5
- 310. 6 311. 4
- 312. 313. 3
- 314. 4 315. 4
- 316. 3 317.
- 318. 319. 7 가
- 320. 4 IF 321. 7
- 322. 2 323. 2
- 324. 8 325. FSK
- 326. 2 327. 9
- 328. 401. 1
- 402. 2 403. 3
- 404. 4 405. 5
- 406. 6 407. 7

nor) (remote) 가 가 , (do

nter), (base station transceiver subsystem), (mobile station) (mobile switching ce

(cell coverage)

(cover)

가 가 ,

(repeater) ,

(IF;Intermediate Frequency)

1

(102) (101) (102) (104)  
 (mixer) 70 150MHz (RF;Radio Frequency)  
 (103) (104)  
 (103)

(105) (104)  
 (102) (104)  
 (104)  
 (coverage)

가

2 1 1 가 3 3 4  
 4 2 2 5 5 4  
 6 6  
 7

1 가 1 가 1 1  
 1 1 (SAW;Surface Acoustic Wave)  
 e) 2 가 1 IF 2 가 1 IF  
 1 1 2 2  
 2 (tone) 2 IF 2 IF 2  
 2 2 4 가 2 2  
 4 가 2 2 4 가 2  
 / 1 3 2 2 가 2 4 가 1  
 1 1 1 FSK 3  
 가 2 2 3 가 1 3  
 1 FSK 2 IF 1 3  
 / 1 FSK 2 2 IF 1 3  
 3 3 IF 3 I

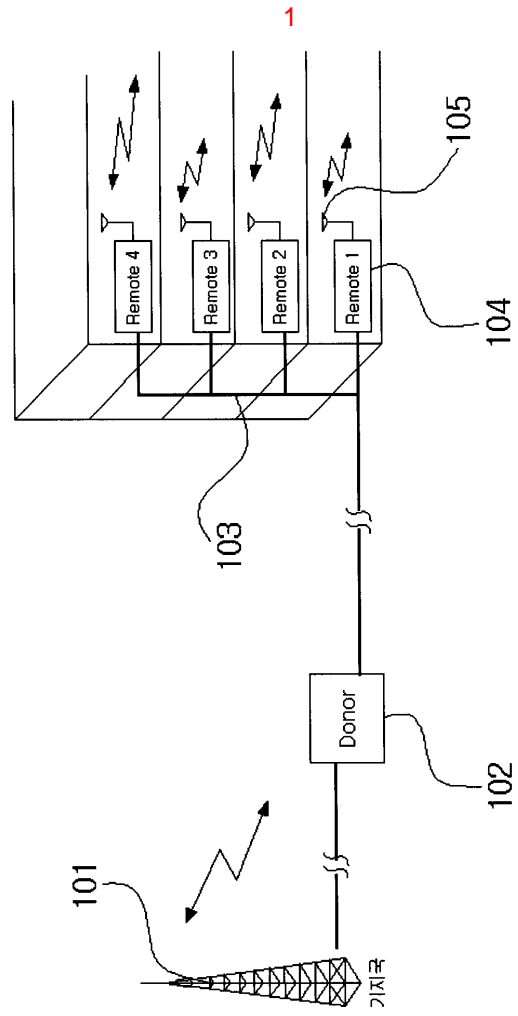
F

1 5 가 , 5 가  
 9 , 9  
 1 4 , 4  
 6 가 , 6 가  
 3 , 3 3  
 3 5 , 5  
 6 , 6  
 4 4 , 4 3  
 4 4 , 4 3  
 4 , 4 3  
 7 가 , 7 가  
 4 IF , 4 IF 3 2 , 8 2  
 2 , 2 8  
 FSK , FSK  
 6 가 , 2  
 7 가 , .  
 .  
 2 , 3  
 2 (201) ( ) 1 (201) 1 가 (202) 1  
 1 (203) 가 .  
 1 (204) , 1 (205)  
 , (206)  
 1 (210) 2 가 (207) 1 (206)  
 (AGC;Auto Gain Control) , 2 가 (207)  
 1 IF (208) 1 (209)  
 2 (216) 1 TV(CATV) UTP(Unshielded Twisted Pair)  
 , CATV UTP  
 가 .  
 CATV UTP 3 (301)  
 3 IF (302) 3 (301)  
 5 가 (303) 3 IF (302)  
 4 (305) , 6 가  
 6 가 (306) 2 (326)  
 가 , 6 가 3 (307)  
 3 (308) 5 6 (30  
 9, 310) 4 (311) (312)  
 , ( ) (312) 4 (311)  
 3 (313) , 4 (314) 4 (315)  
 , 3 (316) 4 (315)  
 2 (317)  
 가 , 49.5 51.5MHz 25kHz  
 (318) 3

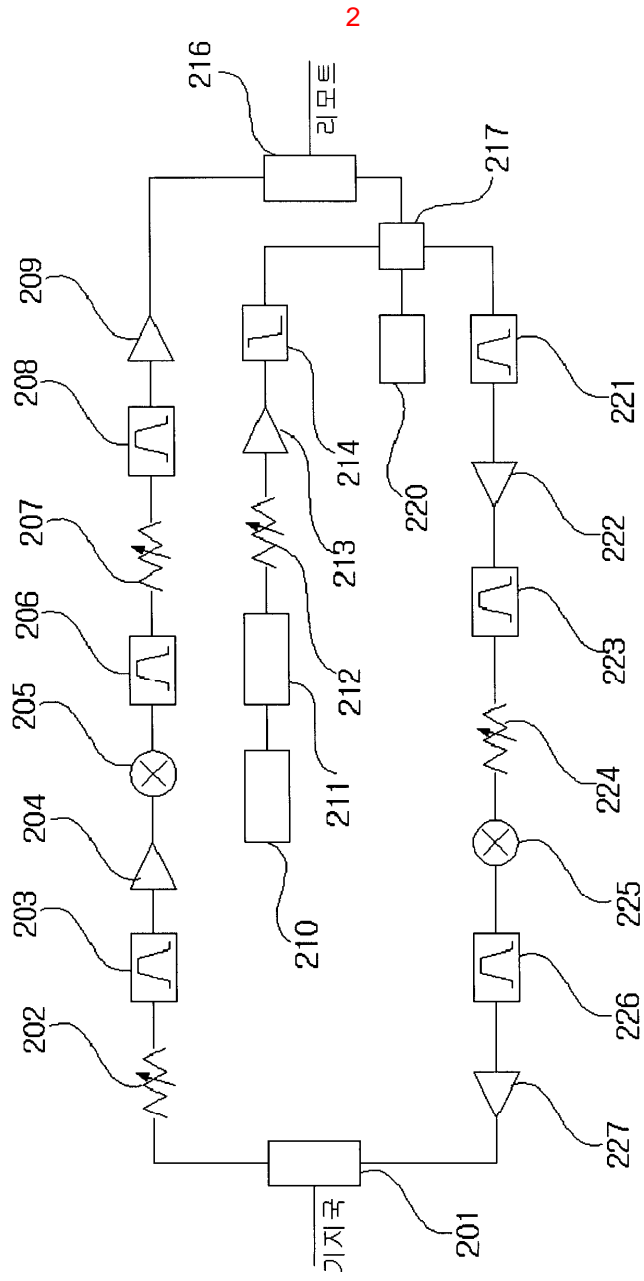
(316)  
 7 가 (319) (318) 2 (326)  
 , , 7 (321) 4 IF (320) 3 (301)  
 , CATV UTP  
 2 3 (301) 2 (322) 3 (301)  
 (322) 2 (323) (323)  
 8 (324) 2 FSK (325) (326)  
 FSK (325) 2 (326)  
 7 가 (319)  
 (317) 1 (210) (220)  
 (210) (211) 1 FSK  
 ,  
 가 가 가 가  
 2 (216) / (217) (217) (217) pilot b  
 / (217) (210) (220) (217)  
 ite tone 1 (210) 2 IF (221) (227)  
 2 / (217) (227) 2 (225) (222)  
 2 (223) 2 (226) , 3 (222) 1 (20)  
 4 가 (224) (226) , 3 (222) 1 (20)  
 1) (traffic)  
 , pilot bite  
 , (user alarm port)  
 , (TTL) 6 (hig)  
 h) (alarm window)  
 , 가 ,  
 , 5 가 (303) 1 (304)  
 , 4 (305) , 9 (327)  
 , 9 (327) , (328)  
 , (328)  
 , 6 가 (306)  
 ,  
 4 1 (401)  
 가 가 ,  
 2 (402) 1 (401)  
 3 (403) 2 (402) (scanning)  
 ,  
 4 (404) 3 (403)  
 ,  
 5 (405) 4 (406) , 6  
 (406) 5 (405)  
 7 (407) 6 (406)

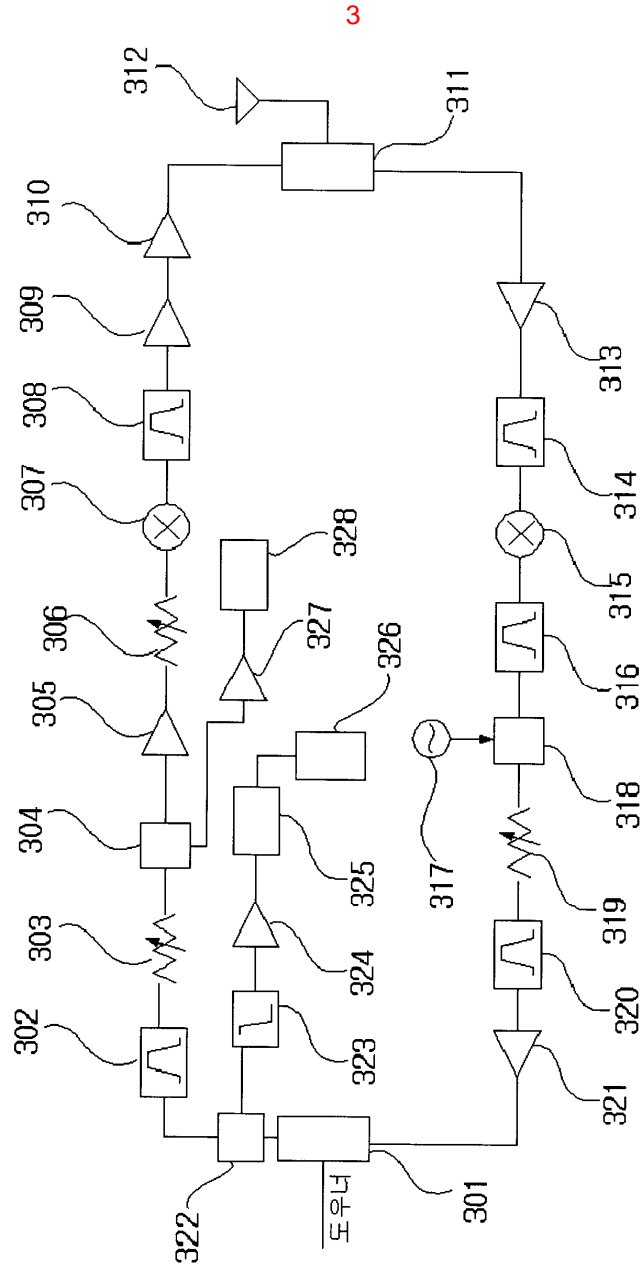


4 ; 3 ;  
 ; 3  
 ; 7 가 ; 4 IF ;  
 7 가 3 8 ;  
 4 IF 3 2 ;  
 3 2 ; 8  
 2 2 ;  
 ; 8 FSK ;  
 FSK 7 가 2  
 .  
 2.  
 1 ,  
 5 가 ,  
 4 1 ; 9  
 1 ;  
 ; 9 ;  
 ,  
 2 6 가 .  
 3.  
 , ,  
 가 1 ; 2 ;  
 1 3 ;  
 2 ;  
 3 4 ;  
 4 ; 5 ;  
 5 6 ; 7  
 ; 6 ;  
 .









4

