

(12) NACH DEM VERTRAG ÜBER DIE INTERNATIONALE ZUSAMMENARBEIT AUF DEM GEBIET DES PATENTWESENS (PCT) VERÖFFENTLICHTE INTERNATIONALE ANMELDUNG

(19) Weltorganisation für geistiges Eigentum
Internationales Büro

(43) Internationales Veröffentlichungsdatum
06. September 2019 (06.09.2019)



(10) Internationale Veröffentlichungsnummer
WO 2019/166036 A3

(51) Internationale Patentklassifikation:
B60N 2/56 (2006.01)

(21) Internationales Aktenzeichen: PCT/DE2018/000362

(22) Internationales Anmeldedatum:
07. Dezember 2018 (07.12.2018)

(25) Einreichungssprache: Deutsch

(26) Veröffentlichungssprache: Deutsch

(30) Angaben zur Priorität:
102018001550.6 28. Februar 2018 (28.02.2018) DE

(71) Anmelder: GENTHERM GMBH [DE/DE]; Rudolf-Diesel-Straße 12, 85235 Odelzhausen (DE).

(72) Erfinder: KRÖLL, André; Bachlerweg 6, 82131 Gauting/Unterbrunn (DE).

(81) Bestimmungsstaaten (soweit nicht anders angegeben, für jede verfügbare nationale Schutzrechtsart): AE, AG, AL, AM, AO, AT, AU, AZ, BA, BB, BG, BH, BN, BR, BW, BY, BZ, CA, CH, CL, CN, CO, CR, CU, CZ, DE, DJ, DK, DM,

DO, DZ, EC, EE, EG, ES, FI, GB, GD, GE, GH, GM, GT, HN, HR, HU, ID, IL, IN, IR, IS, JO, JP, KE, KG, KH, KN, KP, KR, KW, KZ, LA, LC, LK, LR, LS, LU, LY, MA, MD, ME, MG, MK, MN, MW, MX, MY, MZ, NA, NG, NI, NO, NZ, OM, PA, PE, PG, PH, PL, PT, QA, RO, RS, RU, RW, SA, SC, SD, SE, SG, SK, SL, SM, ST, SV, SY, TH, TJ, TM, TN, TR, TT, TZ, UA, UG, US, UZ, VC, VN, ZA, ZM, ZW.

(84) Bestimmungsstaaten (soweit nicht anders angegeben, für jede verfügbare regionale Schutzrechtsart): ARIPO (BW, GH, GM, KE, LR, LS, MW, MZ, NA, RW, SD, SL, ST, SZ, TZ, UG, ZM, ZW), eurasisches (AM, AZ, BY, KG, KZ, RU, TJ, TM), europäisches (AL, AT, BE, BG, CH, CY, CZ, DE, DK, EE, ES, FI, FR, GB, GR, HR, HU, IE, IS, IT, LT, LU, LV, MC, MK, MT, NL, NO, PL, PT, RO, RS, SE, SI, SK, SM, TR), OAPI (BF, BJ, CF, CG, CI, CM, GA, GN, GQ, GW, KM, ML, MR, NE, SN, TD, TG).

(54) Title: AIR CONDITIONING DEVICE FOR A VEHICLE SEAT

(54) Bezeichnung: KLIMATISIERUNGSEINRICHTUNG FÜR EINEN FAHRZEUGSITZ

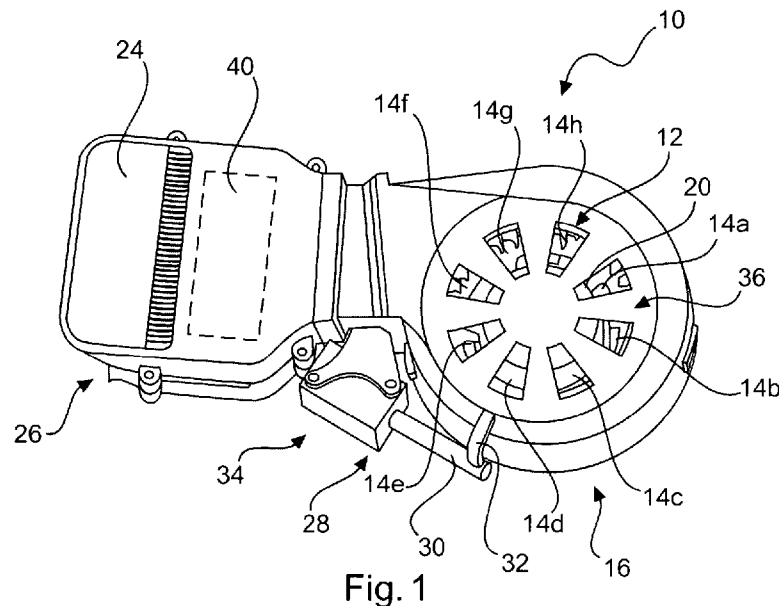


Fig. 1

(57) Abstract: The invention relates to an air conditioning device (10) for a vehicle seat, comprising a first air inlet (12), a second air inlet (16), an air conduction device (20) designed to suction air through the first air inlet (12) and/or the second air inlet (16) and a shut-off system (34) designed to at least partially close the first air inlet (12) and/or the second air inlet (16).

(57) Zusammenfassung: Die Erfindung betrifft eine Klimatisierungseinrichtung (10) für einen Fahrzeugsitz, mit einem ersten Lufteinlass (12), einem zweiten Lufteinlass (16), einer Luftfördereinrichtung (20), welche dazu eingerichtet ist, Luft durch den ersten Lufteinlass (12) und/oder den zweiten Lufteinlass (16) anzusaugen, und einem Absperrsystem (34), welches dazu eingerichtet ist, den ersten Lufteinlass (12) und/oder den zweiten Lufteinlass (16) zumindest teilweise zu verschließen.



WO 2019/166036 A3

Veröffentlicht:

- mit internationalem Recherchenbericht (Artikel 21 Absatz 3)
- vor Ablauf der für Änderungen der Ansprüche geltenden Frist; Veröffentlichung wird wiederholt, falls Änderungen eingehen (Regel 48 Absatz 2 Buchstabe h)

**(88) Veröffentlichungsdatum des internationalen
Recherchenberichts:**

24. Oktober 2019 (24.10.2019)

INTERNATIONAL SEARCH REPORT

International application No.

PCT/DE2018/000362

A. CLASSIFICATION OF SUBJECT MATTER		
<i>B60N 2/56</i> (2006.01)i		
According to International Patent Classification (IPC) or to both national classification and IPC		
B. FIELDS SEARCHED		
Minimum documentation searched (classification system followed by classification symbols) B60N		
Documentation searched other than minimum documentation to the extent that such documents are included in the fields searched		
Electronic data base consulted during the international search (name of data base and, where practicable, search terms used) EPO-Internal		
C. DOCUMENTS CONSIDERED TO BE RELEVANT		
Category*	Citation of document, with indication, where appropriate, of the relevant passages	Relevant to claim No.
X Y	DE 112014004865 T5 (DENSO CORP [JP]) 28 July 2016 (2016-07-28) paragraphs [0039], [0041]; figure 3	1-7,9-14,16-19 8,15
A	US 2001022222 A1 (AOKI SHINJI [JP] ET AL) 20 September 2001 (2001-09-20) figure 1	1-15
Y A	DE 112015001695 T5 (GENTHERM INC [US]) 29 December 2016 (2016-12-29) figure 1	8 1
Y A	DE 112014005563 T5 (GENTHERM INC [US]) 24 November 2016 (2016-11-24) paragraph [0081]	15 1
A	DE 102012001819 A1 (EBM PAPST ST GEORGEN GMBH & CO [DE]) 04 October 2012 (2012-10-04) figure 1	1
<input type="checkbox"/> Further documents are listed in the continuation of Box C. <input checked="" type="checkbox"/> See patent family annex.		
* Special categories of cited documents: "A" document defining the general state of the art which is not considered to be of particular relevance "E" earlier application or patent but published on or after the international filing date "L" document which may throw doubts on priority claim(s) or which is cited to establish the publication date of another citation or other special reason (as specified) "O" document referring to an oral disclosure, use, exhibition or other means "P" document published prior to the international filing date but later than the priority date claimed "T" later document published after the international filing date or priority date and not in conflict with the application but cited to understand the principle or theory underlying the invention "X" document of particular relevance; the claimed invention cannot be considered novel or cannot be considered to involve an inventive step when the document is taken alone "Y" document of particular relevance; the claimed invention cannot be considered to involve an inventive step when the document is combined with one or more other such documents, such combination being obvious to a person skilled in the art "&" document member of the same patent family		
Date of the actual completion of the international search 21 August 2019		Date of mailing of the international search report 16 September 2019
Name and mailing address of the ISA/EP European Patent Office p.b. 5818, Patentlaan 2, 2280 HV Rijswijk Netherlands Telephone No. (+31-70)340-2040 Facsimile No. (+31-70)340-3016		Authorized officer Schneider, Josef Telephone No.

INTERNATIONAL SEARCH REPORT
Information on patent family members

International application No.

PCT/DE2018/000362

Patent document cited in search report			Publication date (day/month/year)	Patent family member(s)			Publication date (day/month/year)
DE	112014004865	T5	28 July 2016	CN	105682957	A	15 June 2016
				DE	112014004865	T5	28 July 2016
				JP	6044506	B2	14 December 2016
				JP	2015083406	A	30 April 2015
				US	2016250905	A1	01 September 2016
				WO	2015059894	A1	30 April 2015
US	2001022222	A1	20 September 2001	NONE			
DE	112015001695	T5	29 December 2016	CN	106457959	A	22 February 2017
				DE	112015001695	T5	29 December 2016
				JP	6227802	B2	08 November 2017
				JP	2017518912	A	13 July 2017
				KR	20160132064	A	16 November 2016
				US	2018170223	A1	21 June 2018
				WO	2015171453	A1	12 November 2015
DE	112014005563	T5	24 November 2016	CN	105813505	A	27 July 2016
				DE	112014005563	T5	24 November 2016
				JP	6524088	B2	05 June 2019
				JP	2017504513	A	09 February 2017
				JP	2019131186	A	08 August 2019
				KR	20160094979	A	10 August 2016
				US	2016304013	A1	20 October 2016
				WO	2015085150	A1	11 June 2015
DE	102012001819	A1	04 October 2012	CN	103492226	A	01 January 2014
				DE	102012001819	A1	04 October 2012
				EP	2691261	A1	05 February 2014
				US	2013300159	A1	14 November 2013
				WO	2012130395	A1	04 October 2012

A. KLASSIFIZIERUNG DES ANMELDUNGSGEGENSTANDES INV. B60N2/56 ADD.		
Nach der Internationalen Patentklassifikation (IPC) oder nach der nationalen Klassifikation und der IPC		
B. RECHERCHIERTE GEBIETE		
Recherchierter Mindestprüfstoff (Klassifikationssystem und Klassifikationssymbole) B60N		
Recherchierte, aber nicht zum Mindestprüfstoff gehörende Veröffentlichungen, soweit diese unter die recherchierten Gebiete fallen		
Während der internationalen Recherche konsultierte elektronische Datenbank (Name der Datenbank und evtl. verwendete Suchbegriffe) EPO-Internal		
C. ALS WESENTLICH ANGESEHENE UNTERLAGEN		
Kategorie*	Bezeichnung der Veröffentlichung, soweit erforderlich unter Angabe der in Betracht kommenden Teile	Betr. Anspruch Nr.
X	DE 11 2014 004865 T5 (DENSO CORP [JP]) 28. Juli 2016 (2016-07-28)	1-7, 9-14, 16-19
Y	Absätze [0039], [0041]; Abbildung 3 -----	8,15
A	US 2001/022222 A1 (AOKI SHINJI [JP] ET AL) 20. September 2001 (2001-09-20) Abbildung 1 -----	1-15
Y	DE 11 2015 001695 T5 (GENTHERM INC [US]) 29. Dezember 2016 (2016-12-29)	8
A	Abbildung 1 -----	1
Y	DE 11 2014 005563 T5 (GENTHERM INC [US]) 24. November 2016 (2016-11-24)	15
A	Absatz [0081] -----	1
	-/--	
<input checked="" type="checkbox"/> Weitere Veröffentlichungen sind der Fortsetzung von Feld C zu entnehmen <input checked="" type="checkbox"/> Siehe Anhang Patentfamilie		
* Besondere Kategorien von angegebenen Veröffentlichungen : "A" Veröffentlichung, die den allgemeinen Stand der Technik definiert, aber nicht als besonders bedeutsam anzusehen ist "E" frühere Anmeldung oder Patent, die bzw. das jedoch erst am oder nach dem internationalen Anmeldedatum veröffentlicht worden ist "L" Veröffentlichung, die geeignet ist, einen Prioritätsanspruch zweifelhaft erscheinen zu lassen, oder durch die das Veröffentlichungsdatum einer anderen im Recherchenbericht genannten Veröffentlichung belegt werden soll oder die aus einem anderen besonderen Grund angegeben ist (wie ausgeführt) "O" Veröffentlichung, die sich auf eine mündliche Offenbarung, eine Benutzung, eine Ausstellung oder andere Maßnahmen bezieht "P" Veröffentlichung, die vor dem internationalen Anmeldedatum, aber nach dem beanspruchten Prioritätsdatum veröffentlicht worden ist "T" Spätere Veröffentlichung, die nach dem internationalen Anmeldedatum oder dem Prioritätsdatum veröffentlicht worden ist und mit der Anmeldung nicht kollidiert, sondern nur zum Verständnis des der Erfindung zugrundeliegenden Prinzips oder der ihr zugrundeliegenden Theorie angegeben ist "X" Veröffentlichung von besonderer Bedeutung; die beanspruchte Erfindung kann allein aufgrund dieser Veröffentlichung nicht als neu oder auf erfinderischer Tätigkeit beruhend betrachtet werden "Y" Veröffentlichung von besonderer Bedeutung; die beanspruchte Erfindung kann nicht als auf erfinderischer Tätigkeit beruhend betrachtet werden, wenn die Veröffentlichung mit einer oder mehreren Veröffentlichungen dieser Kategorie in Verbindung gebracht wird und diese Verbindung für einen Fachmann naheliegend ist "&" Veröffentlichung, die Mitglied derselben Patentfamilie ist		
Datum des Abschlusses der internationalen Recherche		Absenddatum des internationalen Recherchenberichts
21. August 2019		16/09/2019
Name und Postanschrift der Internationalen Recherchenbehörde Europäisches Patentamt, P.B. 5818 Patentlaan 2 NL - 2280 HV Rijswijk Tel. (+31-70) 340-2040, Fax: (+31-70) 340-3016		Bevollmächtigter Bediensteter Schneider, Josef

C. (Fortsetzung) ALS WESENTLICH ANGESEHENE UNTERLAGEN		
Kategorie*	Bezeichnung der Veröffentlichung, soweit erforderlich unter Angabe der in Betracht kommenden Teile	Betr. Anspruch Nr.
A	DE 10 2012 001819 A1 (EBM PAPST ST GEORGEN GMBH & CO [DE]) 4. Oktober 2012 (2012-10-04) Abbildung 1 -----	1

INTERNATIONALER RECHERCHENBERICHT

Angaben zu Veröffentlichungen, die zur selben Patentfamilie gehören

Internationales Aktenzeichen

PCT/DE2018/000362

Im Recherchenbericht angeführtes Patentdokument	Datum der Veröffentlichung	Mitglied(er) der Patentfamilie	Datum der Veröffentlichung
DE 112014004865 T5	28-07-2016	CN 105682957 A	15-06-2016
		DE 112014004865 T5	28-07-2016
		JP 6044506 B2	14-12-2016
		JP 2015083406 A	30-04-2015
		US 2016250905 A1	01-09-2016
		WO 2015059894 A1	30-04-2015

US 2001022222 A1	20-09-2001	KEINE	

DE 112015001695 T5	29-12-2016	CN 106457959 A	22-02-2017
		DE 112015001695 T5	29-12-2016
		JP 6227802 B2	08-11-2017
		JP 2017518912 A	13-07-2017
		KR 20160132064 A	16-11-2016
		US 2018170223 A1	21-06-2018
		WO 2015171453 A1	12-11-2015

DE 112014005563 T5	24-11-2016	CN 105813505 A	27-07-2016
		DE 112014005563 T5	24-11-2016
		JP 6524088 B2	05-06-2019
		JP 2017504513 A	09-02-2017
		JP 2019131186 A	08-08-2019
		KR 20160094979 A	10-08-2016
		US 2016304013 A1	20-10-2016
		WO 2015085150 A1	11-06-2015

DE 102012001819 A1	04-10-2012	CN 103492226 A	01-01-2014
		DE 102012001819 A1	04-10-2012
		EP 2691261 A1	05-02-2014
		US 2013300159 A1	14-11-2013
		WO 2012130395 A1	04-10-2012
