



(12) 实用新型专利

(10) 授权公告号 CN 220836166 U

(45) 授权公告日 2024. 04. 26

(21) 申请号 202322381428.2

(22) 申请日 2023.09.04

(73) 专利权人 重庆巨成集团矿业有限公司

地址 400000 重庆市巴南区姜家镇槐园村  
柏杨湾社

(72) 发明人 黄祖江

(74) 专利代理机构 重庆德创至道知识产权代理  
事务所(普通合伙) 50245

专利代理师 王丹

(51) Int. Cl.

B05B 9/04 (2006.01)

B05B 15/25 (2018.01)

B05B 15/68 (2018.01)

B05B 15/625 (2018.01)

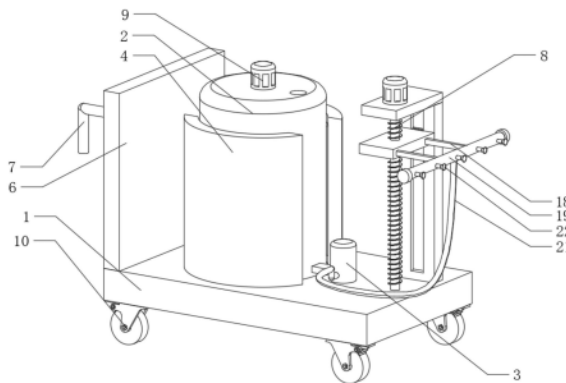
权利要求书1页 说明书4页 附图4页

(54) 实用新型名称

一种山体防护用喷涂设备

(57) 摘要

本实用新型公开了一种山体防护用喷涂设备,包括底座、罐体和水泵,所述罐体固定安装在底座顶部,所述水泵固定安装在底座顶部并位于罐体前侧,所述底座顶部固定安装有防护板,所述防护板内侧固定安装有保护垫,所述保护垫内侧与罐体活动连接,所述底座顶部后侧固定安装有挡板,所述挡板后侧固定安装有推把,所述底座顶部设置有调节组件。本实用新型通过设置支撑板、限位槽和传动杆,解决了在使用的过程中,需要对高度不同的混凝土挡墙进行喷涂工作,但该喷涂设置所安装的T形接头和喷杆均为固定设置,无法对喷杆的喷涂角度进行调节,导致对混凝土挡墙喷涂的范围受限,使该叛徒设备不便于对混凝土制的挡墙进行喷涂工作的问题。



1. 一种山体防护用喷涂设备,包括底座(1)、罐体(2)和水泵(3),其特征在于:所述罐体(2)固定安装在底座(1)顶部,所述水泵(3)固定安装在底座(1)顶部并位于罐体(2)前侧,所述底座(1)顶部固定安装有防护板(4),所述防护板(4)内侧固定安装有保护垫(5),所述保护垫(5)内侧与罐体(2)活动连接,所述底座(1)顶部后侧固定安装有挡板(6),所述挡板(6)后侧固定安装有推把(7),所述底座(1)顶部设置有调节组件(8),所述罐体(2)顶部固定安装有第一电机(9),所述底座(1)底部固定安装有移动轮(10)。

2. 根据权利要求1所述的一种山体防护用喷涂设备,其特征在于:所述调节组件(8)包括支撑板(801)、第二电机(802)、螺纹杆(803)和调节板(804),所述支撑板(801)固定安装在底座(1)顶部,所述第二电机(802)固定安装在支撑板(801)顶部,所述螺纹杆(803)传动连接在第二电机(802)输出端,所述螺纹杆(803)另一端从上至下贯穿支撑板(801)并与底座(1)顶部活动连接,所述调节板(804)活动安装在螺纹杆(803)表面。

3. 根据权利要求2所述的一种山体防护用喷涂设备,其特征在于:所述支撑板(801)内侧开设有限位槽(11),所述限位槽(11)内部活动安装有限位块(12),所述限位块(12)左侧与调节板(804)右侧固定连接。

4. 根据权利要求1所述的一种山体防护用喷涂设备,其特征在于:所述第一电机(9)输出端传动连接有传动杆(13),所述传动杆(13)另一端从上至下贯穿罐体(2)并与罐体(2)内侧底部活动连接,所述传动杆(13)表面固定安装有搅拌杆(14),所述搅拌杆(14)设置有若干组且呈环形等距离分布。

5. 根据权利要求1所述的一种山体防护用喷涂设备,其特征在于:所述罐体(2)顶部前侧开设有入料口(15),所述罐体(2)正面底部连通有排料管(16),所述排料管(16)另一端与水泵(3)后侧相连通。

6. 根据权利要求3所述的一种山体防护用喷涂设备,其特征在于:所述调节板(804)正面固定安装有支撑杆(18),所述支撑杆(18)正面固定安装有喷杆(19),所述喷杆(19)左侧和右侧均固定安装有封闭块(20)。

7. 根据权利要求1所述的一种山体防护用喷涂设备,其特征在于:所述水泵(3)左侧连通有输液软管(21),所述输液软管(21)另一端与喷杆(19)底部相连通,所述喷杆(19)正面连通有喷头(22),所述喷头(22)设置有若干组且呈等距离分布。

## 一种山体防护用喷涂设备

### 技术领域

[0001] 本实用新型涉及喷涂设备技术领域,具体为一种山体防护用喷涂设备。

### 背景技术

[0002] 山体防护需要用到挡墙对边坡进行防护工作,将挡墙设置在陡坡路堤下方,能够有效避免路基边坡滑动,保证路基稳定,收缩填土坡脚,减少填土数量,保护临近线路的建筑物,需要挡墙的制作材料都是混凝土,但混凝土制作的挡墙,水泥混凝土侵蚀酸性环境介质能将混凝土中易溶成分溶解出来,引起水泥混凝土的孔隙率增大,PH值降低,即酸性物质更易侵入水泥混凝土内部,如此循环,会导致水泥混凝土混凝土结构很快破坏,常见的混凝土防腐做法是在混凝土表面喷涂一层混凝土耐酸防腐涂料。

[0003] 目前,公开号为CN209379254U的中国实用新型,公开了一种用于喷涂混凝土耐酸防腐涂料的喷涂工具,包括空心的把手,把手的前端通过T形接头可拆卸地连接有喷杆组件,喷杆组件包括依次可拆卸连接的若干喷杆,喷杆组件的一端设置有堵头,喷杆上设置有若干喷嘴,把手的后端连接溶液壶,溶液壶内设置有活塞,活塞连接气缸的活塞杆,气缸连接有气泵,气泵连接把手,溶液壶内填充有混凝土耐酸防腐涂料。可使溶液壶与喷杆分离,减轻使用者的手持重量,同时可增大溶液壶体积,减少加液次数;喷杆组件的长度可调,使用方便,适应性广;通过活塞来将溶液壶内的涂料挤出,减少了溶液壶内涂料的残留,进而减少了溶液壶的清洗次数,减少了清洁维护的劳动力。

[0004] 基于上述专利的检索,以及结合现有技术中的设备发现,上述设备在应用时虽然可以解决喷涂工具都是溶液壶与喷枪连接成一体,使用者手持喷枪进行喷涂工作,但是由于其溶液壶与喷枪连接固定在一起,这使得溶液壶的体积无法做大,加液频繁,而且使用者手持时整个喷枪的重量大,长时间使用后,极易造成使用者手臂疲劳的问题,但是在使用的过程中,需要对高度不同的混凝土挡墙进行喷涂工作,但该喷涂设置所安装的T形接头和喷杆均为固定设置,无法对喷杆的喷涂角度进行调节,导致对混凝土挡墙喷涂的范围受限,使该设备不便于对混凝土制的挡墙进行喷涂工作。

### 实用新型内容

[0005] 为解决上述背景技术中提出的问题,本实用新型的目的在于提供一种山体防护用喷涂设备,具备了对喷杆进行匀速调节以便于进行均匀喷涂的优点,解决了在使用的过程中,需要对高度不同的混凝土挡墙进行喷涂工作,但该喷涂设置所安装的T形接头和喷杆均为固定设置,无法对喷杆的喷涂角度进行调节,导致对混凝土挡墙喷涂的范围受限,使该设备不便于对混凝土制的挡墙进行喷涂工作的问题。

[0006] 为实现上述目的,本实用新型提供如下技术方案:一种山体防护用喷涂设备,包括底座、罐体和水泵,所述罐体固定安装在底座顶部,所述水泵固定安装在底座顶部并位于罐体前侧,所述底座顶部固定安装有防护板,所述防护板内侧固定安装有保护垫,所述保护垫内侧与罐体活动连接,所述底座顶部后侧固定安装有挡板,所述挡板后侧固定安装有推把,

所述底座顶部设置有调节组件,所述罐体顶部固定安装有第一电机,所述底座底部固定安装有移动轮。

[0007] 作为本实用新型优选的,所述调节组件包括支撑板、第二电机、螺纹杆和调节板,所述支撑板固定安装在底座顶部,所述第二电机固定安装在支撑板顶部,所述螺纹杆传动连接在第二电机输出端,所述螺纹杆另一端从上至下贯穿支撑板并与底座顶部活动连接,所述调节板活动安装在螺纹杆表面。

[0008] 作为本实用新型优选的,所述支撑板内侧开设有限位槽,所述限位槽内部活动安装有限位块,所述限位块左侧与调节板右侧固定连接。

[0009] 作为本实用新型优选的,所述第一电机输出端传动连接有传动杆,所述传动杆另一端从上至下贯穿罐体并与罐体内侧底部活动连接,所述传动杆表面固定安装有搅拌杆,所述搅拌杆设置有若干组且呈环形等距离分布。

[0010] 作为本实用新型优选的,所述罐体顶部前侧开设有入料口,所述罐体正面底部连通有排料管,所述排料管另一端与水泵后侧相通。

[0011] 作为本实用新型优选的,所述调节板正面固定安装有支撑杆,所述支撑杆正面固定安装有喷杆,所述喷杆左侧和右侧均固定安装有封闭块。

[0012] 作为本实用新型优选的,所述水泵左侧连通有输液软管,所述输液软管另一端与喷杆底部相通,所述喷杆正面连通有喷头,所述喷头设置有若干组且呈等距离分布。

[0013] 与现有技术相比,本实用新型的有益效果如下:

[0014] 1、本实用新型通过设置支撑板、限位槽和传动杆,通过支撑板对第二电机进行安装,通过第二电机输出端带动螺纹杆进行转动,通过螺纹杆转动带动调节板进行移动,便于对调节板进行高度调节,通过调节板移动时带动限位块进行移动,通过限位块移动与限位槽配合,达到了对调节板进行移动限位的效果,通过第一电机输出端带动传动杆进行转动,通过传动杆转动带动搅拌杆进行转动,通过搅拌杆转动对罐体内部沉淀至罐体底部的料进行均匀搅拌,解决了在使用的过程中,需要对高度不同的混凝土挡墙进行喷涂工作,但该喷涂设置所安装的T形接头和喷杆均为固定设置,无法对喷杆的喷涂角度进行调节,导致对混凝土挡墙喷涂的范围受限,使该叛徒设备不便于对混凝土制的挡墙进行喷涂工作的问题,具备了对喷杆进行匀速调节以便于进行均匀喷涂的优点。

[0015] 2、本实用新型通过设置在底座顶部的调节组件,通过支撑板对第二电机进行安装,通过第二电机输出端带动螺纹杆进行转动,通过螺纹杆转动带动调节板进行移动,便于对调节板进行高度调节。

[0016] 3、本实用新型通过设置在支撑板内侧的限位槽,通过调节板移动时带动限位块进行移动,通过限位块移动与限位槽配合,达到了对调节板进行移动限位的效果。

## 附图说明

[0017] 图1为本实用新型立体结构示意图;

[0018] 图2为本实用新型调节组件爆炸示意图;

[0019] 图3为本实用新型罐体剖视结构示意图;

[0020] 图4为本实用新型喷杆处放大结构示意图。

[0021] 图中:1、底座;2、罐体;3、水泵;4、防护板;5、保护垫;6、挡板;7、推把;8、调节组件;

801、支撑板;802、第二电机;803、螺纹杆;804、调节板;9、第一电机;10、移动轮;11、限位槽;12、限位块;13、传动杆;14、搅拌杆;15、入料口;16、排料管;18、支撑杆;19、喷杆;20、封闭块;21、输液软管;22、喷头。

### 具体实施方式

[0022] 下面将结合本实用新型实施例中的附图,对本实用新型实施例中的技术方案进行清楚、完整地描述,显然,所描述的实施例仅仅是本实用新型一部分实施例,而不是全部的实施例。基于本实用新型中的实施例,本领域普通技术人员在没有做出创造性劳动前提下所获得的所有其他实施例,都属于本实用新型保护的范围。

[0023] 如图1至图4所示,本实用新型提供的一种山体防护用喷涂设备,包括底座1、罐体2和水泵3,罐体2固定安装在底座1顶部,水泵3固定安装在底座1顶部并位于罐体2前侧,底座1顶部固定安装有防护板4,防护板4内侧固定安装有保护垫5,保护垫5内侧与罐体2活动连接,底座1顶部后侧固定安装有挡板6,挡板6后侧固定安装有推把7,底座1顶部设置有调节组件8,罐体2顶部固定安装有第一电机9,底座1底部固定安装有移动轮10。

[0024] 参考图1和图2,调节组件8包括支撑板801、第二电机802、螺纹杆803和调节板804,支撑板801固定安装在底座1顶部,第二电机802固定安装在支撑板801顶部,螺纹杆803传动连接在第二电机802输出端,螺纹杆803另一端从上至下贯穿支撑板801并与底座1顶部活动连接,调节板804活动安装在螺纹杆803表面。

[0025] 作为本实用新型的一种技术优化方案,通过设置在底座1顶部的调节组件8,通过支撑板801对第二电机802进行安装,通过第二电机802输出端带动螺纹杆803进行转动,通过螺纹杆803转动带动调节板804进行移动,便于对调节板804进行高度调节。

[0026] 参考图1和图2,支撑板801内侧开设有限位槽11,限位槽11内部活动安装有限位块12,限位块12左侧与调节板804右侧固定连接。

[0027] 作为本实用新型的一种技术优化方案,通过设置在支撑板801内侧的限位槽11,通过调节板804移动时带动限位块12进行移动,通过限位块12移动与限位槽11配合,达到了对调节板804进行移动限位的效果。

[0028] 参考图2和图3,第一电机9输出端传动连接有传动杆13,传动杆13另一端从上至下贯穿罐体2并与罐体2内侧底部活动连接,传动杆13表面固定安装有搅拌杆14,搅拌杆14设置有若干组且呈环形等距离分布。

[0029] 作为本实用新型的一种技术优化方案,通过设置在第二电机802输出端的传动杆13,通过第一电机9输出端带动传动杆13进行转动,通过传动杆13转动带动搅拌杆14进行转动,通过搅拌杆14转动对罐体2内部沉淀至罐体2底部的料进行均匀搅拌。

[0030] 参考图1和图3,罐体2顶部前侧开设有入料口15,罐体2正面底部连通有排料管16,排料管16另一端与水泵3后侧相连通。

[0031] 作为本实用新型的一种技术优化方案,通过设置在罐体2顶部的入料口15,通过入料口15将需要喷涂的料投入至罐体2内部,通过搅拌杆14对投入至罐体2内部的料进行均匀搅拌,通过排料管16将罐体2内部充分搅匀的料进行排出,使罐体2内部的料流动至水泵3内部。

[0032] 参考图1和图4,调节板804正面固定安装有支撑杆18,支撑杆18正面固定安装有喷

杆19,喷杆19左侧和右侧均固定安装有封闭块20。

[0033] 作为本实用新型的一种技术优化方案,通过设置在连接板17正面的支撑杆18,通过支撑杆18对喷杆19进行固定支撑,通过封闭块20对喷杆19两端进行封闭,避免输送至喷杆19内部的料从两端排出,从而无法进行喷涂工作。

[0034] 参考图1和图4,水泵3左侧连通有输液软管21,输液软管21另一端与喷杆19底部相连通,喷杆19正面连通有喷头22,喷头22设置有若干组且呈等距离分布。

[0035] 作为本实用新型的一种技术优化方案,通过设置在水泵3左侧的输液软管21,通过水泵3将需要喷涂的料通过输液软管21输送至喷杆19内部,进入喷杆19内部的料通过多组喷头22进行均匀喷涂。

[0036] 本实用新型的工作原理及使用流程:在使用时,将需要喷涂的料通过入料口15投入至罐体2内部,随后启动第一电机9,使第一电机9输出端带动传动杆13进行转动,通过传动杆13转动带动搅拌杆14进行转动,通过搅拌杆14转动对罐体2内部的沉淀物进行充分搅匀,被搅匀的料通过排料管16进行排出,使罐体2内部的料流动至水泵3内部,启动第二电机802使第二电机802输出端带动螺纹杆803进行转动,通过螺纹杆803转动带动调节板804进行移动,调节板804在进行移动时带动限位块12进行移动,通过限位块12移动与限位槽11配合,达到了对调节板804进行移动限位的效果,随后启动水泵3使水泵3将内部所需喷涂的料通过输液软管21进行输送,输液软管21内部的料输送至喷杆19内部,输送至喷杆19内部的料通过多组喷头22进行均匀喷涂,通过调节板804移动带动支撑杆18和喷杆19进行移动,通过喷杆19移动带动多组喷涂进行移动,从而进行不同高度的喷涂工作,推动推把7使移动轮10带动底座进行位置移动,便于对混凝土挡墙进行耐酸防腐的喷涂工作。

[0037] 综上所述:该一种山体防护用喷涂设备,通过设置支撑板801、限位槽11和传动杆13,通过支撑板801对第二电机802进行安装,通过第二电机802输出端带动螺纹杆803进行转动,通过螺纹杆803转动带动调节板804进行移动,便于对调节板804进行高度调节,通过调节板804移动时带动限位块12进行移动,通过限位块12移动与限位槽11配合,达到了对调节板804进行移动限位的效果,通过第一电机9输出端带动传动杆13进行转动,通过传动杆13转动带动搅拌杆14进行转动,通过搅拌杆14转动对罐体2内部沉淀至罐体2底部的料进行均匀搅拌,解决了在使用的过程中,需要对高度不同的混凝土挡墙进行喷涂工作,但该喷涂设置所安装的T形接头和喷杆均为固定设置,无法对喷杆的喷涂角度进行调节,导致对混凝土挡墙喷涂的范围受限,使该叛徒设备不便于对混凝土制的挡墙进行喷涂工作的问题。

[0038] 需要说明的是,在本文中,诸如第一和第二等之类的关系术语仅仅用来将一个实体或者操作与另一个实体或操作区分开来,而不一定要求或者暗示这些实体或操作之间存在任何这种实际的关系或者顺序。而且,术语“包括”、“包含”或者任何其他变体意在涵盖非排他性的包含,从而使得包括一系列要素的过程、方法、物品或者设备不仅包括那些要素,而且还包括没有明确列出的其他要素,或者是还包括为这种过程、方法、物品或者设备所固有的要素。

[0039] 尽管已经示出和描述了本实用新型的实施例,对于本领域的普通技术人员而言,可以理解在不脱离本实用新型的原理和精神的情况下可以对这些实施例进行多种变化、修改、替换和变型,本实用新型的范围由所附权利要求及其等同物限定。

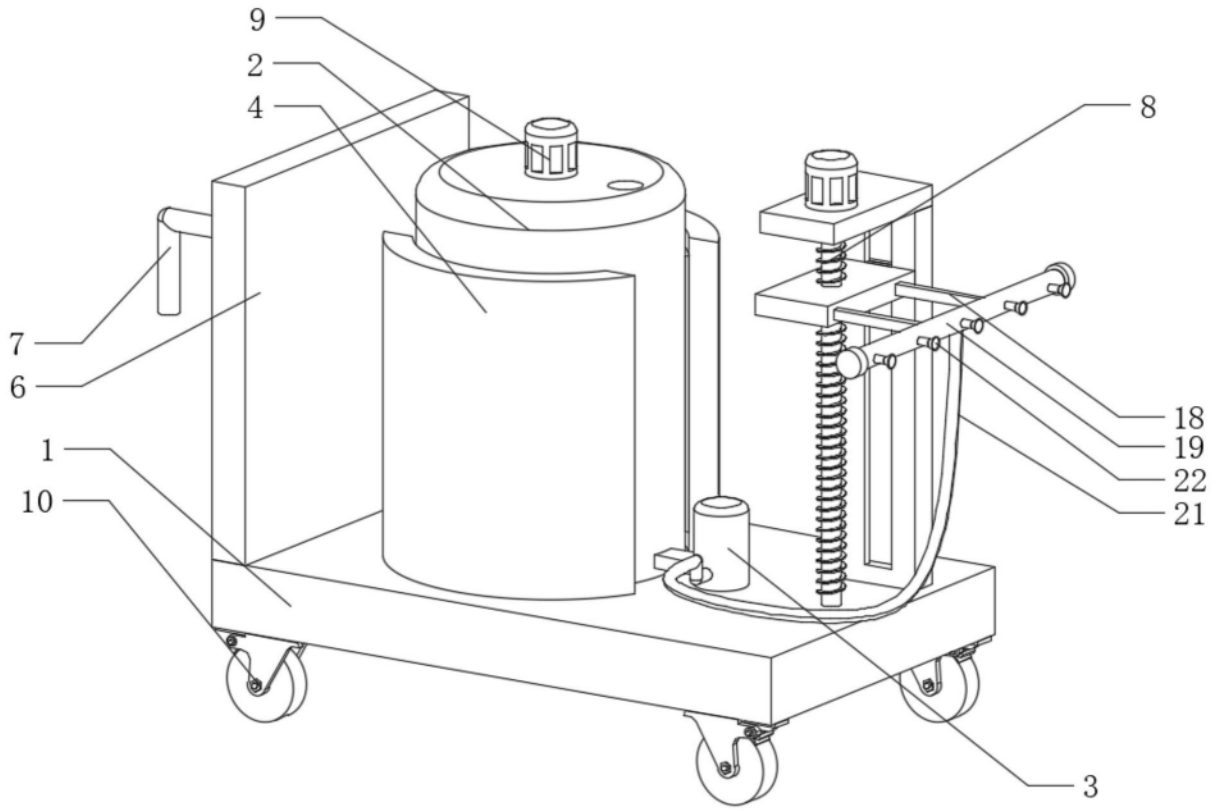


图1

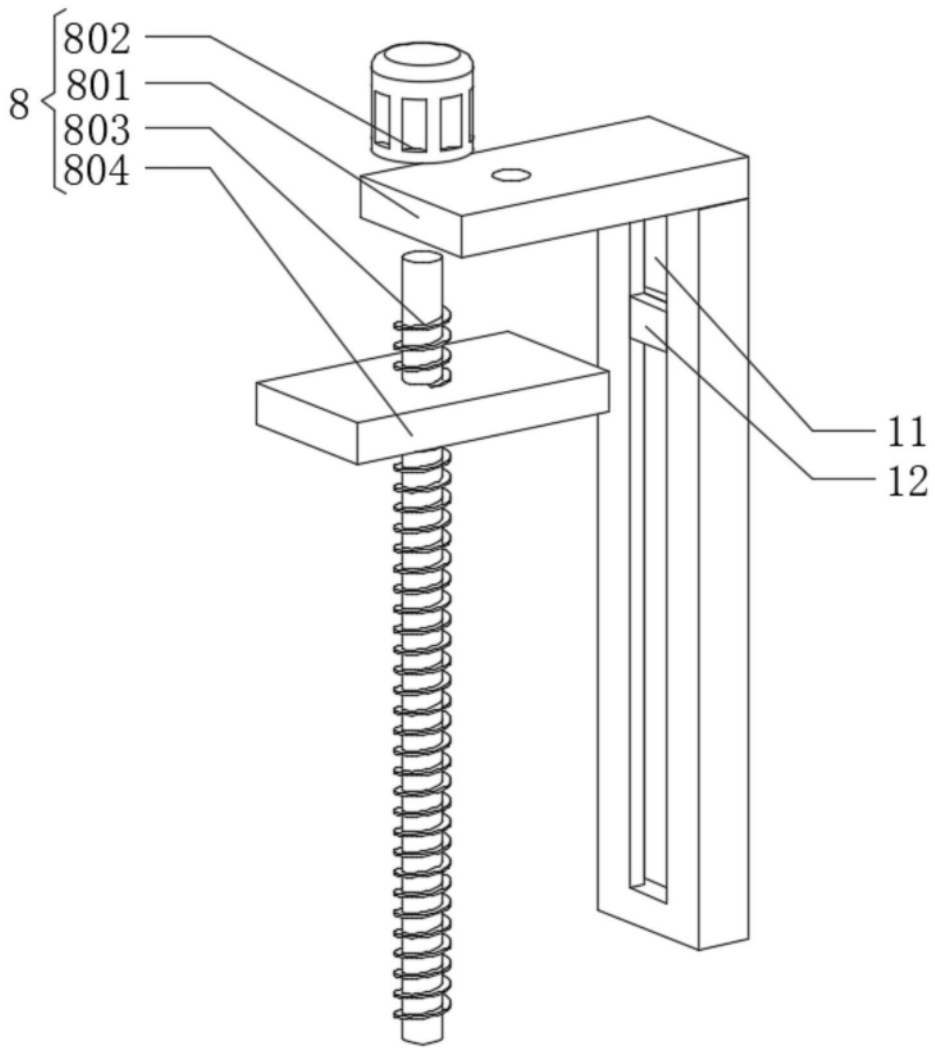


图2

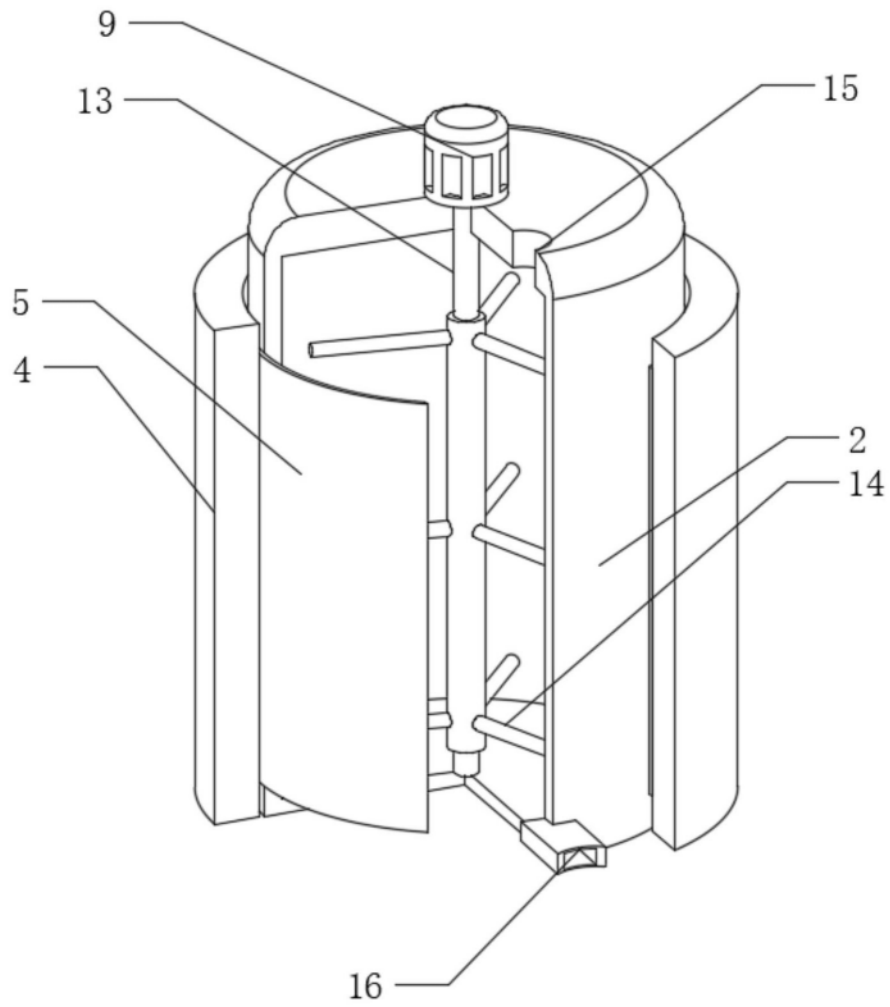


图3

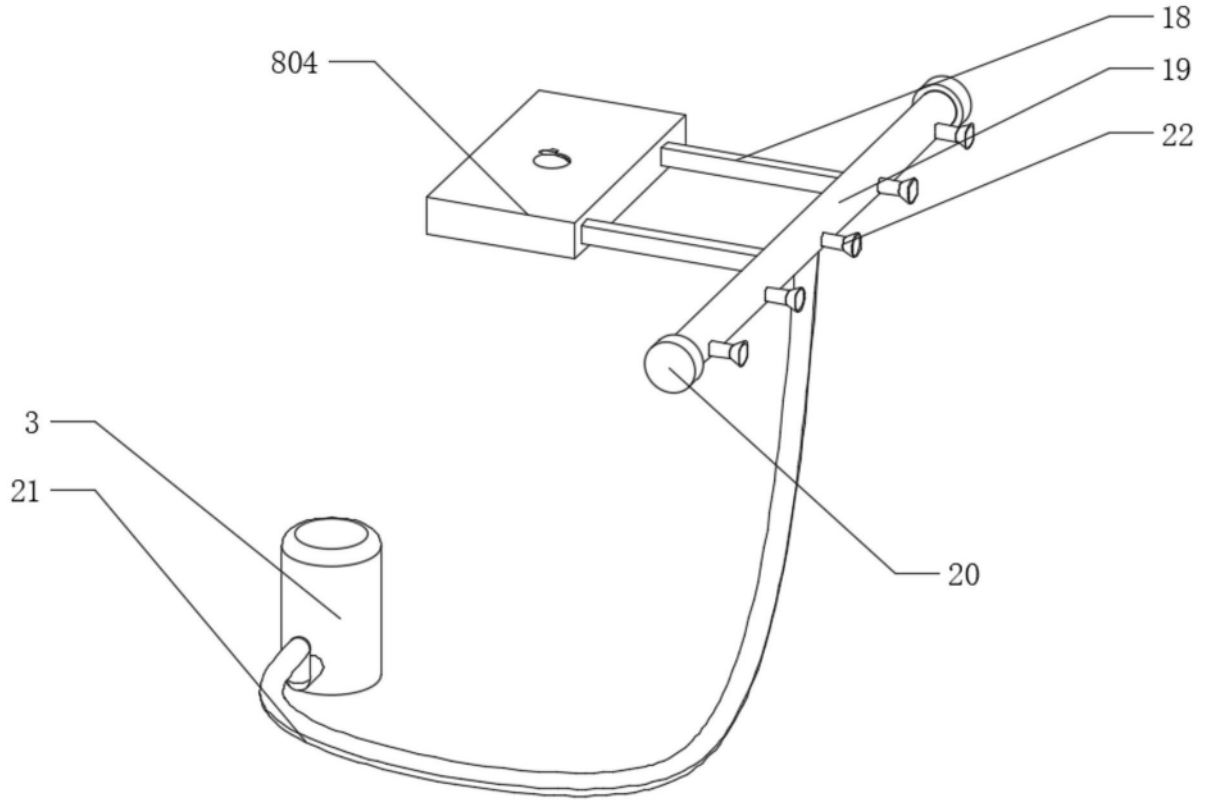


图4