

①9 RÉPUBLIQUE FRANÇAISE  
INSTITUT NATIONAL  
DE LA PROPRIÉTÉ INDUSTRIELLE  
PARIS

①1 N° de publication : **2 913 170**  
(à n'utiliser que pour les  
commandes de reproduction)

②1 N° d'enregistrement national : **07 01452**

⑤1 Int Cl<sup>8</sup> : **H 04 Q 7/32 (2006.01)**

①2

## DEMANDE DE BREVET D'INVENTION

A1

②2 Date de dépôt : 28.02.07.

③0 Priorité :

④3 Date de mise à la disposition du public de la demande : 29.08.08 Bulletin 08/35.

⑤6 Liste des documents cités dans le rapport de recherche préliminaire : *Se reporter à la fin du présent fascicule*

⑥0 Références à d'autres documents nationaux apparentés :

⑦1 Demandeur(s) : *FRANCE TELECOM Société anonyme — FR.*

⑦2 Inventeur(s) : MAMOUNI TAHAR.

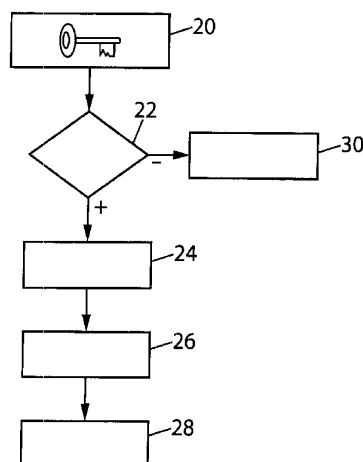
⑦3 Titulaire(s) :

⑦4 Mandataire(s) : CABINET PLASSERAUD.

⑤4 PROCÉDE ET SYSTEME D'ACTIVATION D'UN ÉCRAN D'ACCUEIL D'UN TELEPHONE MOBILE.

⑤7 Un procédé d'activation d'un écran d'accueil d'un terminal de télécommunication mobile, ledit écran d'accueil étant personnalisé pour un utilisateur particulier et ladite personnalisation étant effectuée par un paramétrage dudit écran contenu dans une structure de données, comporte au préalable (20) le chiffrement de la structure de données par une clé de chiffrement liée à l'utilisateur, ladite clé de chiffrement étant associée à une clé de déchiffrement. Le procédé comporte :

- la détection (22) de l'identité de l'utilisateur dudit terminal,
- le déchiffrement (24) de la structure de données chiffrée par utilisation de la clé de déchiffrement de l'utilisateur détecté si celui-ci correspond à l'utilisateur particulier,
- l'affichage (28) de l'écran d'accueil personnalisé sur l'écran du terminal par utilisation des paramètres de la structure de données déchiffrée.



FR 2 913 170 - A1



## PROCEDE ET SYSTEME D'ACTIVATION D'UN ECRAN D'ACCUEIL D'UN TELEPHONE MOBILE

La présente invention concerne un procédé et un dispositif d'activation d'un écran d'accueil d'un téléphone mobile. Elle concerne également un terminal de télécommunication, un serveur et une carte d'abonné comportant des moyens d'activation d'un tel écran.

L'écran d'accueil des téléphones mobiles est l'écran principal du téléphone. Parfois appelé « Idle screen » ou « Home screen », il apparaît lorsque le téléphone n'effectue aucune transaction ou fonction, telles qu'une conversation téléphonique ou l'exécution d'une application.

L'écran d'accueil contient généralement des informations sur l'état du téléphone, telles que le niveau de chargement de la batterie, le niveau de réception du signal radioélectrique, les appels et messages reçus en absence, des accès rapides aux applications du téléphone, etc.

Actuellement, les opérateurs de téléphonie mobile et les constructeurs de téléphones mobiles spécifient et développent, ou font développer, l'application de gestion de l'écran d'accueil des téléphones qu'ils commercialisent. L'écran d'accueil est alors configuré pour mettre en avant la marque et les services de l'opérateur, ou pour s'adapter aux segments de marché visés par le modèle du téléphone. Par exemple, l'écran d'accueil d'un téléphone destiné principalement à un public d'adolescent met en évidence l'accès à la messagerie instantanée.

De plus, l'écran d'accueil est également personnalisable par l'utilisateur pour le choix de l'image de fond d'écran, le choix des raccourcis vers des applications spécifiques, ainsi que pour des services proposés par un opérateur et pour lesquels l'utilisateur s'est abonné (météo, messagerie, flux d'informations, etc.). L'opérateur peut également y proposer des services associés au profil de l'utilisateur (courriers professionnels, appels en absence, etc.).

Les applications de gestion de l'écran d'accueil sont actuellement développées spécifiquement pour un modèle de téléphones mobiles ou, au mieux, pour une gamme de modèles. Aussi, un utilisateur changeant de

téléphone ne peut pas facilement transférer la personnalisation de son écran d'accueil de son ancien téléphone vers son nouveau téléphone.

Une société propose une solution aux opérateurs consistant à modifier l'écran d'accueil des utilisateurs par téléchargement de mises à jour de l'application de gestion de l'écran d'accueil.

Cette solution a l'inconvénient, outre de nécessiter l'utilisation d'une seule et même application par tous les téléphones gérés par l'opérateur, de ne pas lier la personnalisation de l'écran d'accueil à l'utilisateur.

Il apparaît donc particulièrement avantageux de définir un procédé et un système d'activation d'un écran d'accueil personnalisé qui permette de faire aisément le lien avec l'utilisateur du téléphone de façon à ce que celui-ci trouve sa personnalisation sans manipulation compliquée, sous le contrôle de l'opérateur.

A cet effet, il est proposé un procédé d'activation d'un écran d'accueil d'un terminal de télécommunication mobile, ledit écran d'accueil étant personnalisé pour un utilisateur particulier et ladite personnalisation étant effectuée par un paramétrage dudit écran contenu dans une structure de données. Le procédé comporte au préalable le chiffrement de la structure de données par une clé de chiffrement liée à l'utilisateur, ladite clé de chiffrement étant associée à une clé de déchiffrement. Le procédé comporte :

- la détection de l'identité de l'utilisateur dudit terminal,
- le déchiffrement de la structure de données chiffrée par utilisation de la clé de déchiffrement de l'utilisateur détecté si celui-ci correspond à l'utilisateur particulier,
- l'affichage de l'écran d'accueil personnalisé sur l'écran du terminal par utilisation des paramètres de la structure de données déchiffrée..

Ainsi, en associant, via les clés de chiffrement/déchiffrement, la structure de données des paramètres à un utilisateur particulier, le procédé permet avantageusement de limiter l'utilisation de l'écran d'accueil personnalisé à cet utilisateur.

Différents modes de réalisation et caractéristiques particulières décrits dans les revendications dépendantes permettent en outre d'obtenir des avantages particuliers.

De façon particulièrement avantageuse, lorsque le terminal n'est pas utilisé par l'utilisateur particulier, l'écran d'accueil affiché est un écran générique permettant ainsi de limiter l'accès à des services ou des données privés de cet utilisateur.

5 L'utilisation de la carte d'abonné, connue par exemple sous le nom de carte SIM (« Subscriber Identification Module ») dans la norme GSM, de l'utilisateur permet avantageusement de faire un lien aisé entre le terminal et l'utilisateur défini comme le possesseur de la carte d'abonné insérée dans le terminal.

10 L'utilisateur peut avantageusement modifier la personnalisation de son écran d'accueil en modifiant la structure de données des paramètres. En effet, l'utilisation d'un algorithme de chiffrement symétrique, en permettant d'avoir une clé unique de chiffrement et de déchiffrement, permet avantageusement, après la modification de la structure de données, de la  
15 chiffrer sur le terminal puis, éventuellement, de la transférer sur le serveur de téléchargement.

Afin de permettre un transfert aisé de la personnalisation d'un utilisateur d'un premier terminal vers un second terminal, la structure de données chiffrées est stockée dans un serveur, par exemple, un serveur de  
20 l'opérateur. Le transfert vers le second terminal s'effectue alors avantageusement par un simple téléchargement du serveur vers le second terminal, téléchargement automatisable aisément pour être réalisé sans, ou avec peu, de manipulations de l'utilisateur.

Il est également proposé un dispositif d'activation d'un écran d'accueil  
25 d'un terminal de télécommunication mobile, ledit écran d'accueil étant personnalisé pour un utilisateur particulier et ladite personnalisation étant effectuée par un paramétrage dudit écran contenu dans une structure de données chiffrée par une clé de chiffrement liée à l'utilisateur, ladite clé de chiffrement étant associée à une clé de déchiffrement. Le dispositif comporte :

- 30
- des moyens de détection de l'identité de l'utilisateur dudit terminal,
  - des moyens de déchiffrement de la structure de données chiffrée par utilisation de la clé de déchiffrement de l'utilisateur détecté si celui-ci correspond à l'utilisateur particulier,

- des moyens d'affichage de l'écran d'accueil personnalisé sur l'écran du terminal par utilisation des paramètres de la structure de données déchiffrée.

Il est également proposé un produit programme d'ordinateur téléchargeable depuis un réseau de communication et/ou enregistré sur un support lisible par ordinateur et/ou exécutable par un processeur, caractérisé en ce qu'il comprend des instructions de code de programme pour la mise en œuvre du procédé d'activation précédent.

Il est aussi proposé :

- 10 ▪ un terminal de télécommunication mobile comportant un écran d'accueil personnalisable et un dispositif d'activation dudit écran d'accueil personnalisable tel que défini ci-dessus ;
- un serveur de gestion d'au moins un écran d'accueil d'un terminal de télécommunication mobile, ledit écran d'accueil étant personnalisé pour un utilisateur déterminé et ladite personnalisation étant contenue dans une structure de données de paramètres propre à l'utilisateur déterminé, ledit serveur comportant :
  - 15 - des moyens de stockage d'une clé de chiffrement liée audit utilisateur déterminé, et de ladite structure de données chiffrée par la clé de chiffrement dudit utilisateur déterminé,
  - 20 - des moyens d'interface avec un réseau de télécommunication mobile adaptés pour transmettre, respectivement recevoir, ladite structure de données chiffrée au, respectivement en provenance, du terminal de télécommunication mobile ; et,
- 25 ▪ une carte d'abonné d'un terminal de télécommunication mobile, ledit terminal comportant un écran d'accueil personnalisable sous forme d'une structure de données propre à un utilisateur déterminé, caractérisée en ce que ladite carte comporte des moyens de stockage d'un ensemble de clés de chiffrement / déchiffrement de ladite structure de données et des moyens d'interface avec ledit terminal de
- 30 télécommunication mobile adaptés pour transmettre au moins une des clés de l'ensemble de clés audit terminal.

L'invention sera mieux comprise à la lecture de la description, donnée uniquement à titre d'exemple, et faite en référence aux figures en annexe dans lesquelles :

- 5 - la figure 1 est une vue schématique d'un mode de réalisation d'un système d'activation selon l'invention ;
- la figure 2 est un ordinogramme d'un mode de réalisation du procédé d'activation ;
- la figure 3 est un ordinogramme d'un autre mode de réalisation du procédé d'activation ;
- 10 - la figure 4 est un ordinogramme d'un exemple de réalisation du procédé d'activation ; et
- la figure 5 est une vue schématique d'un autre mode de réalisation d'un système d'activation.

15 Dans l'ensemble de la description et pour toutes les figures, les références identiques correspondent à des éléments identiques ou similaires pour les différentes variantes de réalisation.

En référence à la figure 1, on considère un réseau 1 de téléphonie mobile, par exemple à la norme GSM, auquel est connecté un terminal 2 de téléphonie mobile. Le terminal 2 de téléphonie mobile contient une carte d'abonné 3, appelée, dans la norme GSM, carte « SIM ». Cette carte  
20 d'abonné contient les informations d'identification de l'abonné dans le réseau.

Le terminal 2 comporte également un dispositif d'affichage 4, en général un écran à cristaux liquides (« LCD » - Liquid Crystal Display) sur lequel s'affiche un écran d'accueil quand le terminal est en attente comme il  
25 est expliqué dans le préambule de cette description.

Le terminal 2 comporte classiquement des moyens 5 de calcul ainsi que des moyens 6 de stockage. Une application 7, stockée dans les moyens de stockage 6 et exécutée par les moyens 5 de calcul, gère l'écran d'accueil.

30 Les paramètres de personnalisation de l'écran d'accueil utilisés par l'application 7 sont stockés dans une structure de données 8 dans les moyens de stockage 6.

Cette structure de données 8 se présente par exemple sous forme d'un fichier contenant des informations structurées et utilisant la syntaxe XML (« Extended Markup Language » - langage de balisage étendu). Le langage

XML a l'avantage de faciliter l'échange automatisé de contenus entre systèmes hétérogènes. Ainsi, dans le cas présent, la structure de données 8 est avantageusement indépendante du mode de codage de l'application de gestion de l'écran d'accueil ou du système d'exploitation du terminal 2.

5           La structure de données 8 est stockée dans les moyens de stockage sous une forme chiffrée. L'algorithme de chiffrement utilisé pour chiffrer la structure de données 8 utilise une clé 9 de chiffrement/déchiffrement propre à un utilisateur particulier du terminal. Par exemple, cette clé 9 est contenue dans des moyens de stockage de la carte d'abonné 3 ce qui permet de lier  
10 aisément la possession de la clé avec l'utilisateur abonné dont l'identité est gérée par la carte d'abonné 3. La carte d'abonné comporte alors des moyens d'interface lui permettant de transmettre la clé au terminal.

Par l'intermédiaire du réseau 1, le terminal 2 est connecté en particulier à un serveur 12 géré par un opérateur, via des moyens d'interface  
15 du serveur. Le serveur 12 comporte des moyens 13 de stockage contenant une copie des structures de données 8 chiffrées des abonnés gérés par l'opérateur. Il stocke également une copie de la clé 9 de chiffrement/déchiffrement de ces abonnés.

Le fonctionnement de l'activation de l'écran d'accueil personnalisé va  
20 maintenant être expliqué en relation avec la figure 2.

Comme expliqué précédemment, les paramètres de personnalisation de l'écran d'accueil sont contenus dans une structure de données 8 chiffrée lors d'une étape préliminaire 20.

Lors de la demande d'activation de l'écran d'accueil, le terminal 2  
25 détecte en 22 l'identité de l'utilisateur du terminal et détermine ainsi la clé de déchiffrement à utiliser. Cette étape est réalisée par exemple en lisant la clé de chiffrement contenue dans la carte d'abonné 3.

En utilisant la clé de chiffrement obtenue, la structure de données 8 est déchiffrée en 24.

30           Puis, l'application de gestion de l'écran d'accueil utilise la structure de données déchiffrée pour paramétrer en 26 l'écran d'accueil et l'afficher en 28 selon la personnalisation correspondant à l'utilisateur.

Cependant, si la clé de chiffrement obtenue ne correspond pas à la clé qui a été utilisée pour chiffrer la structure de données 8, l'homme du

métier comprend que le résultat du déchiffrement ne correspond pas à la structure de données déchiffrée mais à une suite désordonnée et aléatoire de symboles. En conséquence, l'application de gestion de l'écran d'accueil n'est pas capable d'afficher l'écran d'accueil personnalisé et affiche en 30, à la place, un écran d'accueil générique tel que, par exemple, l'écran d'accueil par défaut du terminal.

Dans une variante de réalisation, figure 3, après avoir détecté en 22 l'identité de l'utilisateur, l'application vérifie en 40 que la structure de données 8 existe et correspond à l'utilisateur identifié avant de poursuivre en 24 par le déchiffrement selon le mode de réalisation expliqué précédemment.

Si la structure de données 8 n'existe pas ou ne correspond pas à l'utilisateur identifié, le serveur 12 est interrogé en 42 pour obtenir une structure de données correspondant à l'utilisateur identifié. Le serveur 12 envoie en 44 la structure de données correspondante chiffrée au terminal ce qui permet de poursuivre le procédé d'activation en 24 par le déchiffrement de cette structure de données chiffrée. En parallèle, la structure de données téléchargée est stockée dans le terminal 2 pour des utilisations ultérieures.

On conçoit que cette variante est particulièrement avantageuse en cas de changement de terminal par un abonné. En effet, à la première utilisation du nouveau terminal, celui-ci constatant qu'il ne possède pas la structure de données 8 correspondant à ce nouvel utilisateur télécharge la structure de données correspondante du serveur 12 permettant ainsi à l'abonné de retrouver sans manipulation compliquée l'écran d'accueil personnalisé auquel il est habitué.

Il est à noter que l'opérateur de téléphonie étant maître de la carte d'abonné 3 et du serveur 12, il lui est aisée de gérer l'accès à ce service d'écran d'accueil personnalisé et, par exemple, d'en limiter l'accès à des abonnés payant un abonnement spécifique à ce service.

L'algorithme de chiffrement de la structure de données 8 peut être un algorithme de chiffrement symétrique ou un algorithme de chiffrement asymétrique, également nommé à clé publique.

Dans le cas d'un algorithme à clé publique nécessitant donc une paire de clés privée/publique, la carte d'abonné 3 peut ne contenir que la clé de déchiffrement. On conçoit que dans cette situation, la structure de données 8

n'est alors pas modifiable au niveau du terminal puisque celui-ci ne possède alors pas la clé nécessaire pour chiffrer la structure de données 8 modifiée.

Or il est particulièrement intéressant de permettre à l'utilisateur de modifier lui-même au moins une partie de son écran d'accueil. Il est alors  
5 intéressant d'avoir sur le terminal les moyens nécessaires au chiffrement de la structure de données 8. Dans le cas d'un algorithme à clé publique, cela nécessite de stocker sur la carte d'abonné 3 la paire de clés privée/publique. Aussi, est-il avantageux, car simple à mettre en œuvre, d'utiliser un algorithme symétrique qui utilise une clé unique pour le chiffrement et le  
10 déchiffrement.

Cette clé de chiffrement est générée, par exemple, à partir du code IMSI (« International Mobile Subscriber Identifier » - identifiant international d'abonné au réseau mobile) qui est un numéro unique contenu dans la carte d'abonné et qui permet d'identifier l'abonné sur le réseau GSM ou UMTS.

15 Ainsi, dans une autre variante de réalisation, l'application de gestion de l'écran d'accueil comporte un module d'édition de la personnalisation permettant à l'utilisateur d'adapter l'écran d'accueil à ses besoins. L'utilisateur modifie ainsi la structure de données 8 qui est ensuite chiffrée avant d'être stockée. Une copie de la structure de données 8 chiffrée est alors transférée  
20 sur le serveur 12 afin de servir en cas de changement de terminal ou comme copie de sauvegarde.

A titre d'exemple, et en référence à la figure 4, un mode de réalisation particulier va maintenant être décrit.

Lors de l'utilisation d'un nouveau terminal, l'utilisateur insère en 50 sa  
25 carte d'abonné 3 dans le terminal 2.

Le terminal vérifie en 52 que la carte d'abonné correspond à un opérateur pour lequel il dispose d'un écran d'accueil personnalisé.

Si l'opérateur de la carte d'abonné est différent de celui de l'écran d'accueil personnalisé, le terminal bloque en 54 l'écran d'accueil personnalisé  
30 et affiche un écran générique du constructeur du terminal 2.

Si c'est le même opérateur, le terminal vérifie en 56 que l'utilisateur est un nouvel utilisateur du terminal ou un utilisateur habituel. Si c'est un utilisateur habituel, il possède la structure de données 8 de paramétrage correspondant à cet utilisateur. Il active en 58 l'écran d'accueil personnalisé

correspondant et, si nécessaire, effectue en 60 une mise à jour de la structure de données stockée sur le serveur 12.

Si c'est un nouvel utilisateur, le terminal vérifie en 62 que l'abonné est inscrit au service d'écran d'accueil personnalisé. S'il est inscrit, il télécharge  
5 en 64 du serveur 12 la structure de données chiffrée correspondant à cet abonné et active en 66 l'écran d'accueil personnalisé.

S'il n'est pas inscrit, il propose en 68 à l'abonné de lancer une procédure d'inscription. Si l'abonné n'est pas intéressé, l'écran d'accueil générique est affiché en 70.

10 Si l'abonné est intéressé et s'inscrit à ce service, l'écran d'accueil personnalisable est activé en 72 avec une structure de données spécifique à l'opérateur, structure que l'abonné pourra ensuite modifier pour l'adapter à ses besoins. En parallèle, le serveur 12 stocke en 74 le nouveau profil de cet abonné.

15 On comprend que, dans certains modes de réalisation particuliers, le système d'activation est compris dans le terminal 2 de téléphonie mobile et peut fonctionner sans serveur 12 alors que d'autres modes de réalisation nécessitent la présence du serveur 12. Ainsi, par exemple, le système représenté sur la figure 5 peut être intégré comme un dispositif du terminal.

20 En effet, il comporte :

- des moyens 80 de détection de l'identité de l'utilisateur dudit terminal,
- des moyens 82 de déchiffrement de la structure de données chiffrée par utilisation de la clé de déchiffrement de l'utilisateur détecté si celui-ci correspond à l'utilisateur particulier,
- 25 ▪ des moyens 84 d'affichage de l'écran d'accueil personnalisé sur l'écran du terminal par utilisation des paramètres de la structure de données déchiffrée.

Ces différents moyens sont réalisables sous forme d'un produit programme d'ordinateur exécutable par les moyens de calcul du terminal. Ce  
30 produit programme d'ordinateur est téléchargeable depuis un réseau de communication et/ou enregistré sur un support lisible par ordinateur.

Le procédé et le système ainsi décrit permette ainsi avantageusement d'activer un écran d'accueil personnalisable en fonction de l'abonné utilisateur du terminal.

## REVENDEICATIONS

1. Procédé d'activation d'un écran d'accueil d'un terminal de  
5 télécommunication mobile, ledit écran d'accueil étant personnalisé pour un  
utilisateur particulier et ladite personnalisation étant effectuée par un  
paramétrage dudit écran contenu dans une structure de données, ledit  
procédé comportant au préalable le chiffrement (20) de la structure de  
données par une clé de chiffrement liée à l'utilisateur, ladite clé de  
10 chiffrement étant associée à une clé de déchiffrement, et le dit procédé  
comportant :
  - la détection (22) de l'identité de l'utilisateur dudit terminal,
  - le déchiffrement (24) de la structure de données chiffrée par utilisation  
de la clé de déchiffrement de l'utilisateur détecté si celui-ci correspond  
à l'utilisateur particulier,
  - 15 ▪ l'affichage (28) de l'écran d'accueil personnalisé sur l'écran du terminal  
par utilisation des paramètres de la structure de données déchiffrée.
2. Procédé selon la revendication 1, caractérisé en ce que, lorsque  
l'utilisateur détecté ne correspond pas à l'utilisateur particulier, l'affichage  
consiste à afficher un écran d'accueil générique.
- 20 3. Procédé selon la revendication 1 ou 2, caractérisé en ce que la détection  
de l'identité de l'utilisateur est effectuée par interrogation d'une carte  
d'abonné insérée dans le terminal de téléphonie.
4. Procédé selon la revendication 3, caractérisée en ce que le chiffrement et  
le déchiffrement de la structure de données utilise un algorithme de  
25 chiffrement symétrique dont la clé est contenue dans la carte d'abonné.
5. Procédé selon la revendication 4, caractérisée en ce que la structure de  
données est modifiable par l'utilisateur.
6. Procédé selon l'une quelconque des revendications précédentes,  
caractérisée en ce que, après la détection de l'identité de l'utilisateur, il  
30 comporte le téléchargement de la structure de données chiffrée

correspondant à l'utilisateur détecté à partir d'un serveur lorsque ladite structure de données chiffrée n'est pas déjà stockée dans ledit terminal.

7. Dispositif d'activation d'un écran d'accueil d'un terminal de télécommunication mobile, ledit écran d'accueil étant personnalisé pour un utilisateur particulier et ladite personnalisation étant effectuée par un paramétrage dudit écran contenu dans une structure de données chiffrée par une clé de chiffrement liée à l'utilisateur, ladite clé de chiffrement étant associée à une clé de déchiffrement, et le dit dispositif comportant :
- des moyens (80) de détection de l'identité de l'utilisateur dudit terminal,
  - des moyens (82) de déchiffrement de la structure de données chiffrée par utilisation de la clé de déchiffrement de l'utilisateur détecté si celui-ci correspond à l'utilisateur particulier,
  - des moyens (84) d'affichage de l'écran d'accueil personnalisé sur l'écran du terminal par utilisation des paramètres de la structure de données déchiffrée.
8. Produit programme d'ordinateur téléchargeable depuis un réseau de communication et/ou enregistré sur un support lisible par ordinateur et/ou exécutable par un processeur, caractérisé en ce qu'il comprend des instructions de code de programme pour la mise en œuvre du procédé d'activation selon l'une au moins des revendications 1 à 6.
9. Terminal de télécommunication mobile comportant un écran d'accueil personnalisable et un dispositif d'activation dudit écran d'accueil personnalisable selon la revendication 7.
10. Serveur de gestion d'au moins un écran d'accueil d'un terminal de télécommunication mobile, ledit écran d'accueil étant personnalisé pour un utilisateur déterminé et ladite personnalisation étant contenue dans une structure de données de paramètres propre à l'utilisateur déterminé, ledit serveur comportant :
- des moyens (13) de stockage d'une clé de chiffrement liée audit utilisateur déterminé, et de ladite structure de données chiffrée par la clé de chiffrement dudit utilisateur déterminé.

- des moyens d'interface avec un réseau de télécommunication mobile adaptés pour transmettre, respectivement recevoir, ladite structure de données chiffrée au, respectivement en provenance, du terminal de télécommunication mobile.
- 5 11. Carte d'abonné d'un terminal de télécommunication mobile, ledit terminal comportant un écran d'accueil personnalisable sous forme d'une structure de données propre à un utilisateur déterminé, caractérisée en ce que ladite carte comporte des moyens de stockage d'un ensemble de clés de chiffrement / déchiffrement de ladite structure de données et des moyens
- 10 d'interface avec ledit terminal de télécommunication mobile adaptés pour transmettre au moins une des clés de l'ensemble de clés audit terminal.

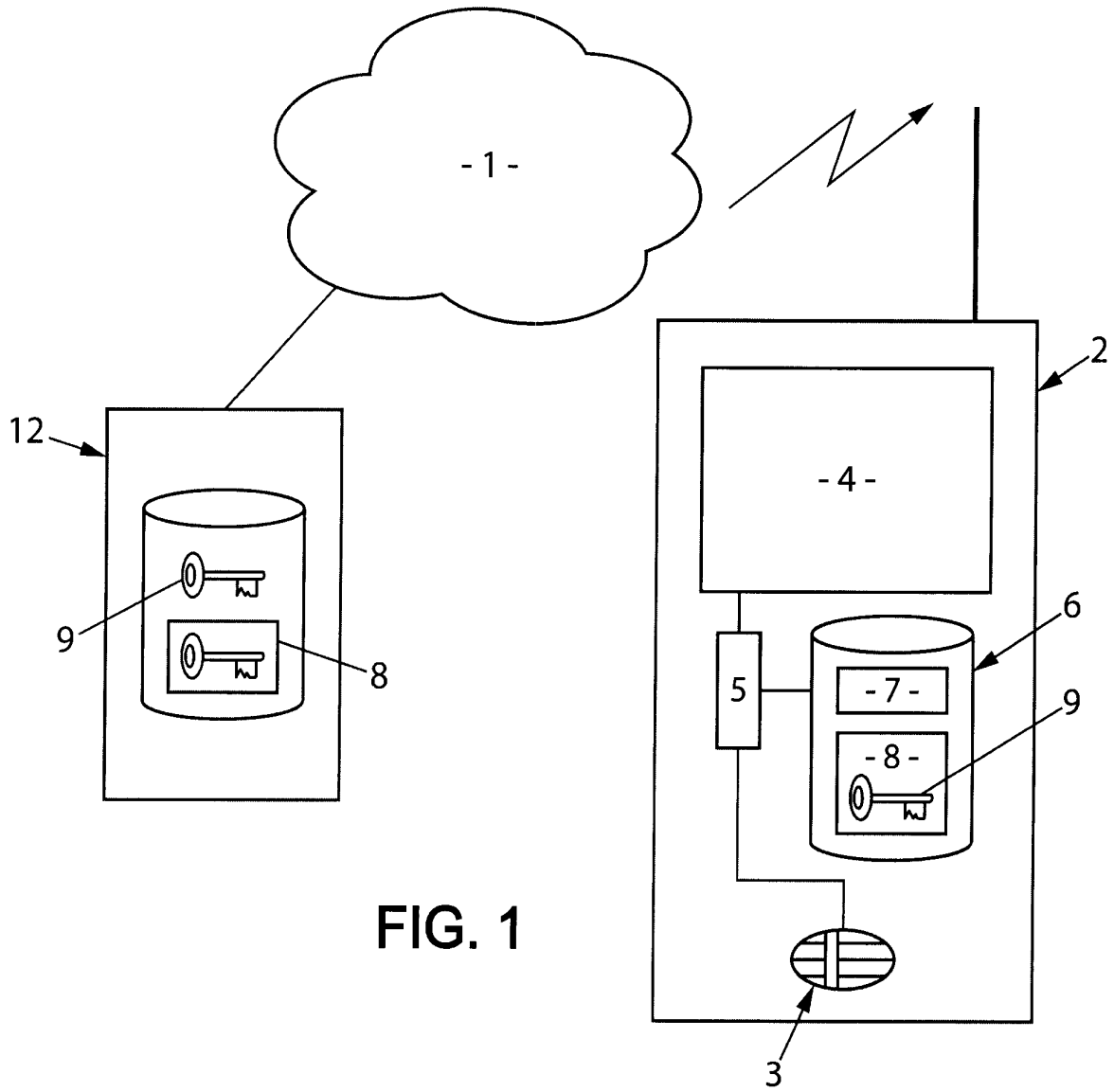
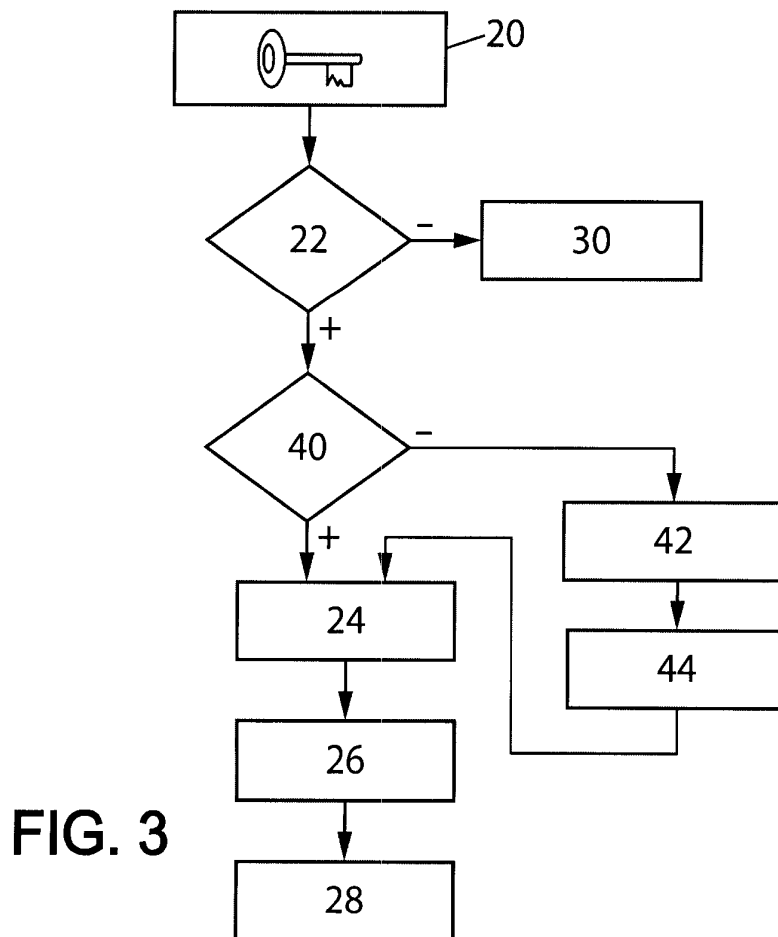
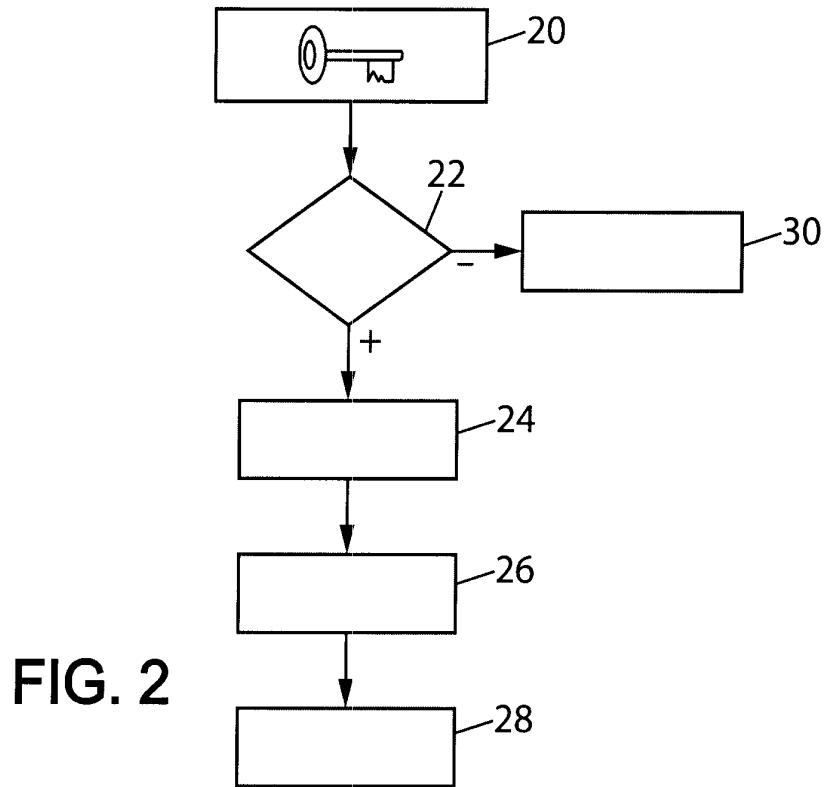
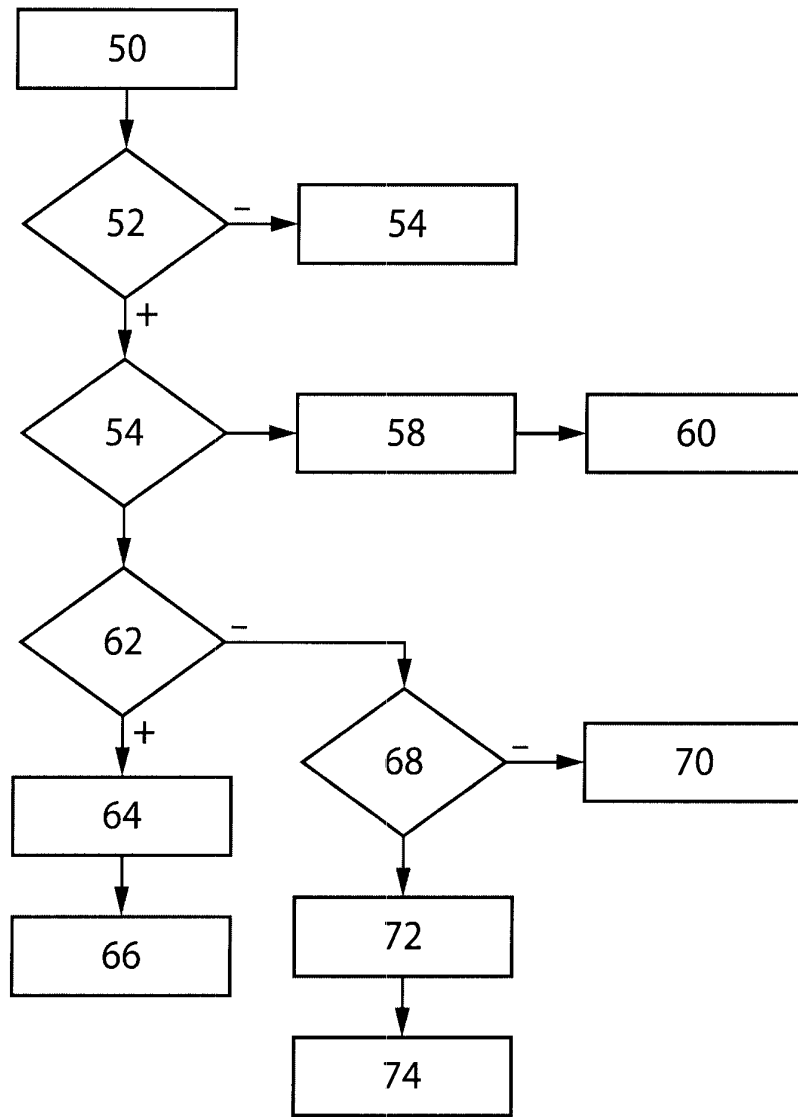
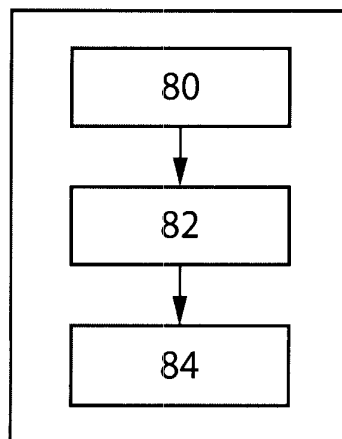


FIG. 1





**FIG. 4**



**FIG. 5**



**RAPPORT DE RECHERCHE  
PRÉLIMINAIRE**

N° d'enregistrement  
national

établi sur la base des dernières revendications  
déposées avant le commencement de la recherche

FA 691526  
FR 0701452

DOCUMENTS CONSIDÉRÉS COMME PERTINENTS		Revendication(s) concernée(s)	Classement attribué à l'invention par l'INPI
Catégorie	Citation du document avec indication, en cas de besoin, des parties pertinentes		
A	US 2006/143298 A1 (ANTTILA AKSELI [FI] ET AL) 29 juin 2006 (2006-06-29) * alinéa [0008] - alinéa [0009] * * alinéa [0012] - alinéa [0044] * -----	1-11	H04Q7/32
A	BOHN J: "Instant Personalization and Temporary Ownership of Handheld Devices" MOBILE COMPUTING SYSTEMS AND APPLICATIONS, 2004. WMCSA 2004. SIXTH IEEE WORKSHOP ON WINDERMERE, CUMBRIA, UK 02-03 DEC. 2004, PISCATAWAY, NJ, USA, IEEE, 2 décembre 2004 (2004-12-02), pages 134-143, XP010757453 ISBN: 0-7695-2258-0 * le document en entier * -----	1-11	
A	FR 2 887 733 A (FRANCE TELECOM [FR]) 29 décembre 2006 (2006-12-29) * le document en entier * -----	1-11	
			DOMAINES TECHNIQUES RECHERCHÉS (IPC)
			H04Q H04L H04M
		Date d'achèvement de la recherche	Examineur
		9 août 2007	Chassatte, Remy
CATÉGORIE DES DOCUMENTS CITÉS		T : théorie ou principe à la base de l'invention E : document de brevet bénéficiant d'une date antérieure à la date de dépôt et qui n'a été publié qu'à cette date de dépôt ou qu'à une date postérieure. D : cité dans la demande L : cité pour d'autres raisons ..... & : membre de la même famille, document correspondant	
X : particulièrement pertinent à lui seul Y : particulièrement pertinent en combinaison avec un autre document de la même catégorie A : arrière-plan technologique O : divulgation non-écrite P : document intercalaire			

**ANNEXE AU RAPPORT DE RECHERCHE PRÉLIMINAIRE  
RELATIF A LA DEMANDE DE BREVET FRANÇAIS NO. FR 0701452 FA 691526**

La présente annexe indique les membres de la famille de brevets relatifs aux documents brevets cités dans le rapport de recherche préliminaire visé ci-dessus.

Les dits membres sont contenus au fichier informatique de l'Office européen des brevets à la date du **09-08-2007**

Les renseignements fournis sont donnés à titre indicatif et n'engagent pas la responsabilité de l'Office européen des brevets, ni de l'Administration française

Document brevet cité au rapport de recherche	Date de publication	Membre(s) de la famille de brevet(s)	Date de publication
US 2006143298 A1	29-06-2006	WO 2006070240 A1	06-07-2006
FR 2887733 A	29-12-2006	AUCUN	