



(12)实用新型专利

(10)授权公告号 CN 205548070 U

(45)授权公告日 2016.09.07

(21)申请号 201620187717.6

(22)申请日 2016.03.12

(73)专利权人 汪洋

地址 311800 浙江省绍兴市诸暨市暨阳街
道荷花新村14幢东单元504室

(72)发明人 汪洋

(74)专利代理机构 浙江杭州金通专利事务所有
限公司 33100

代理人 范琪美

(51) Int. Cl.

A47C 7/62(2006.01)

A47C 1/00(2006.01)

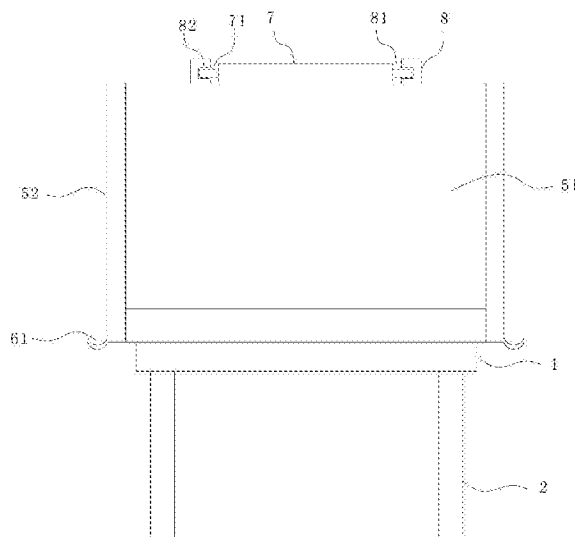
权利要求书1页 说明书2页 附图2页

(54)实用新型名称

不易淋湿的公园座椅

(57)摘要

本实用新型公开了一种不易淋湿的公园座椅,包括座椅面板、用于支撑所述座椅面板的椅腿、倾斜设于所述座椅面板上的椅背及用于防止座椅面板淋湿的挡水件;所述挡水件包括中心弧形挡水板和连接于中心挡水板的两个侧部竖形挡水板,所述中心弧形挡水板和侧部竖形挡水板连接形成罩设于所述座椅面板外的挡水罩,该挡水罩可绕椅背进行翻转;所述中心弧形挡水板的端部设有翻转柱,该翻转柱两端部均设置有限位凸柱;所述椅背顶部设有两对置的固定凸部。本实用新型可有效防止座椅被雨水淋湿,即使在下雨天气时,座椅依旧干燥,路人可安心坐下。



1. 一种不易淋湿的公园座椅,包括座椅面板(1)、用于支撑所述座椅面板(1)的椅腿(2)、倾斜设于所述座椅面板(1)上的椅背(3)及用于防止座椅面板淋湿的挡水件;其特征在于:所述挡水件包括中心弧形挡水板(51)和连接于中心挡水板(51)的两个侧部竖形挡水板(52),所述中心弧形挡水板(51)和侧部竖形挡水板(52)连接形成罩设于所述座椅面板外的挡水罩(6),该挡水罩(6)可绕椅背(3)进行翻转;所述中心弧形挡水板(51)的端部设有翻转柱(7),该翻转柱(7)两端部均设置有限位凸柱(71);所述椅背(3)顶部设有两对置的固定凸部(8),两固定凸部(8)之间构成与所述翻转柱(7)配合的翻转槽(81),所述固定凸部(8)上设有与所述限位凸柱(71)相配合的限位凹槽(82);所述挡水罩(6)底部向上弯曲形成弧形的引水槽(61),该引水槽(61)的两端部为开口设置。

2. 根据权利要求1所述的不易淋湿的公园座椅,其特征在于:所述椅背上设有用于放置毛巾的容纳腔(9),所述容纳腔上方设置有挡雨板(10)。

3. 根据权利要求1所述的不易淋湿的公园座椅,其特征在于:所述挡水罩(6)外涂覆有防水层。

4. 根据权利要求1所述的不易淋湿的公园座椅,其特征在于:所述椅背上设有照明灯,所述座椅面板下表面设有可放置蓄电池的蓄电座。

不易淋湿的公园座椅

技术领域

[0001] 本实用新型涉及公共设施技术领域,尤其是涉及一种不易淋湿的公园座椅。

背景技术

[0002] 公园在城市里十分常见,许多城市都会建造许多的公园来供市民散步、游玩等。为了方便游玩公园的市民休息,公园内都会设置公园座椅,当市民疲惫时即可在座椅上休息。但是,现有的公园座椅通常都是露天式的,在雨天时,座椅上就会积水,从而在雨天出游的游客就无法再公园的座椅上坐下休息了,实用性较差。其次,大多数公园座椅为木材料制成,极易吸水潮湿,需要连续暴晒几日才会干燥,在雨天之后的几天之内依旧无法使用。

实用新型内容

[0003] 本实用新型为了克服现有技术的不足,提供一种结构简单、可在雨天使用、座椅不易积水、实用性强的不易淋湿的公园座椅。

[0004] 为了实现上述目的,本实用新型采用以下技术方案:一种不易淋湿的公园座椅,包括座椅面板、用于支撑所述座椅面板的椅腿、倾斜设于所述座椅面板上的椅背及用于防止座椅面板淋湿的挡水件;所述挡水件包括中心弧形挡水板和连接于中心挡水板的两个侧部竖形挡水板,所述中心弧形挡水板和侧部竖形挡水板连接形成罩设于所述座椅面板外的挡水罩,该挡水罩可绕椅背进行翻转;所述中心弧形挡水板的端部设有翻转柱,该翻转柱两端部均设置有限位凸柱;所述椅背顶部设有两对置的固定凸部,两固定凸部之间构成与所述翻转柱配合的翻转槽,所述固定凸部上设有与所述限位凸柱相配合的限位凹槽;所述挡水罩底部向上弯曲形成弧形的引水槽,该引水槽的两端部为开口设置。

[0005] 进一步的,所述椅背上设有用于放置毛巾的容纳腔,所述容纳腔上方设置有挡雨板,在座椅上有少量积水的情况下,可用毛巾进行擦干。

[0006] 进一步的,所述挡水罩外涂覆有防水层。

[0007] 更进一步的,所述椅背上设有照明灯,所述座椅面板下表面设有可放置蓄电池的蓄电座。

[0008] 综上所述,本实用新型结构简单,设置挡水罩将整个座椅面板罩设起来,有效防止座椅面板被淋湿,保持座椅的干燥性,座椅不会出现积水现象,雨天时同样可以供人休息;挡水罩为翻转设置,仅手动操作即可实现座椅的挡水,操作简便,零部件少,制造成本低。

附图说明

[0009] 图1为本实用新型的结构示意图。

[0010] 图2为本实用新型的侧视图。

具体实施方式

[0011] 为了使本技术领域的人员更好的理解本实用新型方案,下面将结合本实用新型实

施例中的附图,对本实用新型实施例中的技术方案进行清楚、完整的描述。

[0012] 如图1-2所示,一种不易淋湿的公园座椅,包括座椅面板1、椅腿2、椅背3以及挡水件。所述椅腿2设置为4个,椅腿2的顶部均固定连接在座椅面板1的下表面,所述椅腿2用于支撑所述座椅面板1。所述椅背3倾斜的设置所述座椅面板1上,所述挡水件设置在座椅面板上。所述挡水件的设置,可防止所述座椅面板被雨水淋湿,可始终保持座椅面板的干燥,使得座椅下雨天时也可正常使用。具体的,所述挡水件包括中心弧形挡水板51和两个侧部竖形挡水板52,所述两个侧部竖形挡水板52分别连接在中心弧形挡水板51的两侧,从而三者之间构成了一个挡水罩6。该挡水罩6可绕椅背3进行翻转,从而对座椅面板实现遮挡或者开启,当挡水罩6处于遮挡位置时,挡水罩刚好罩设于座椅面板上。作为优选的,所述挡水罩6外涂覆有防水层。为了方便挡水罩排水,所述挡水罩6的底部向上弯曲形成弧形的引水槽61,并且优选的,该引水槽61的两端部为开口设置。当挡水罩6向上翻转时,引水槽内的水即可从两端部的开口中流出。

[0013] 为了方便开启挡水罩,使得游玩者可以方便落座,我们在所述中心弧形挡水板51的端部连接了一个翻转柱7。其次,所述椅背上设置了两个固定凸部8,与本实施例中,固定凸部8为对置设置,从而两固定凸部8之间构成了一个两侧部为开口的翻转槽81,该翻转槽81可与翻转柱7相配合实现挡水罩的翻转。具体的,所述翻转柱7的两端部上均设置有限位凸柱71,相对应的,所述固定凸部8上设有限位凹槽82,限位凹槽82可与限位凸柱71相配合对翻转柱7的位置进行限定。当限位凸柱71置入限位凹槽82内后,翻转柱7便被限定在了翻转槽81内,不会随意发生位移。

[0014] 进一步的,所述椅背上设有容纳腔9,所述容纳腔上方设置有挡雨板10;容纳腔9内放置由干毛巾。在座椅上有少量积水的情况下,可直接拿出毛巾进行擦干。为了保障座椅的夜间使用,我们在所述椅背上设置了照明灯,照明灯通过蓄电池进行供电,为了防止蓄电池被淋湿,可将防止蓄电池的蓄电座设置在所述座椅面板的下表面。

[0015] 显然,所描述的实施例仅仅是本实用新型的一部分实施例,而不是全部的实施例。基于本实用新型中的实施例,本领域普通技术人员在没有做出创造性劳动前提下所获得的所有其他实施例,都应当属于本实用新型保护的范围。

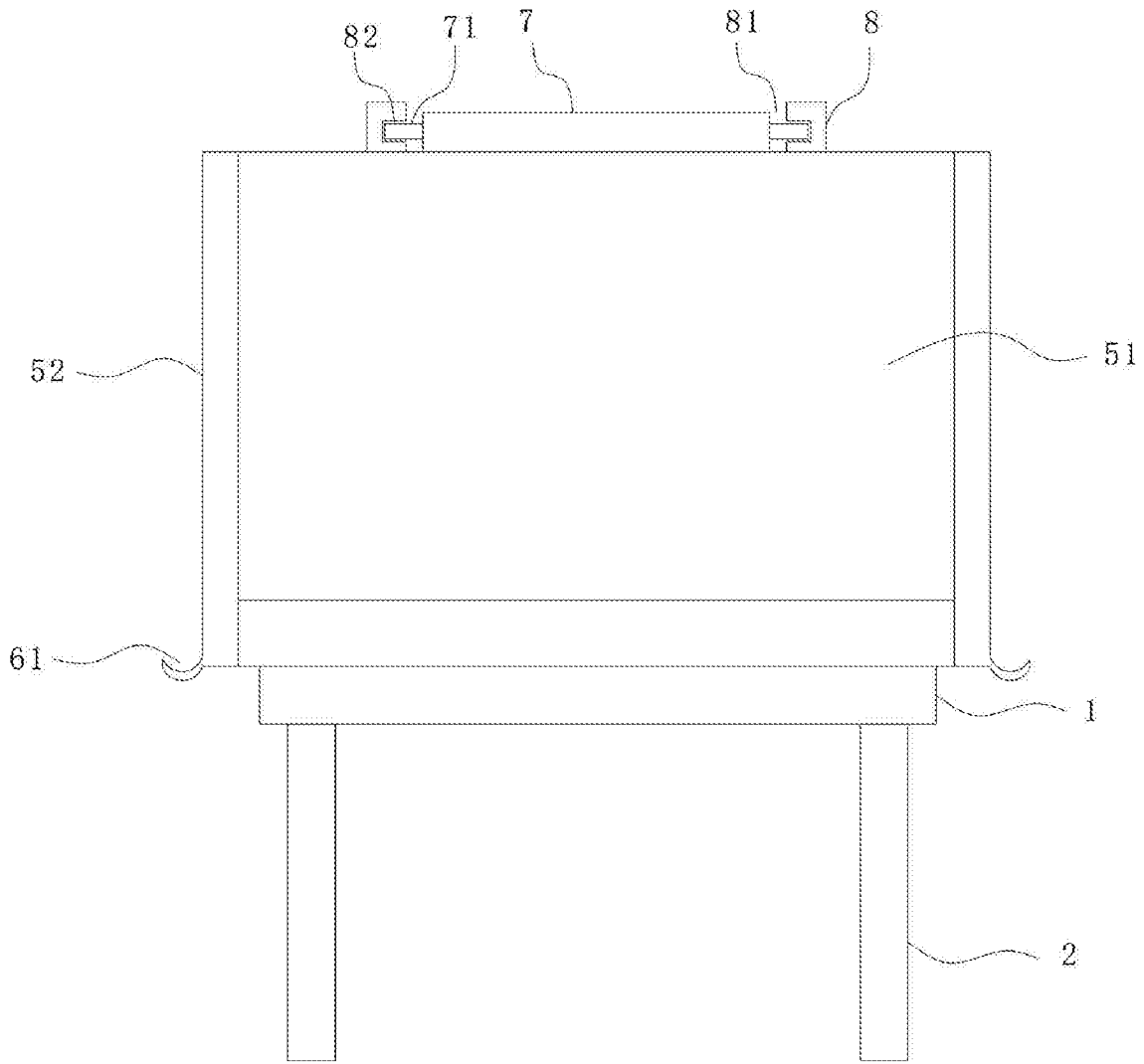


图1

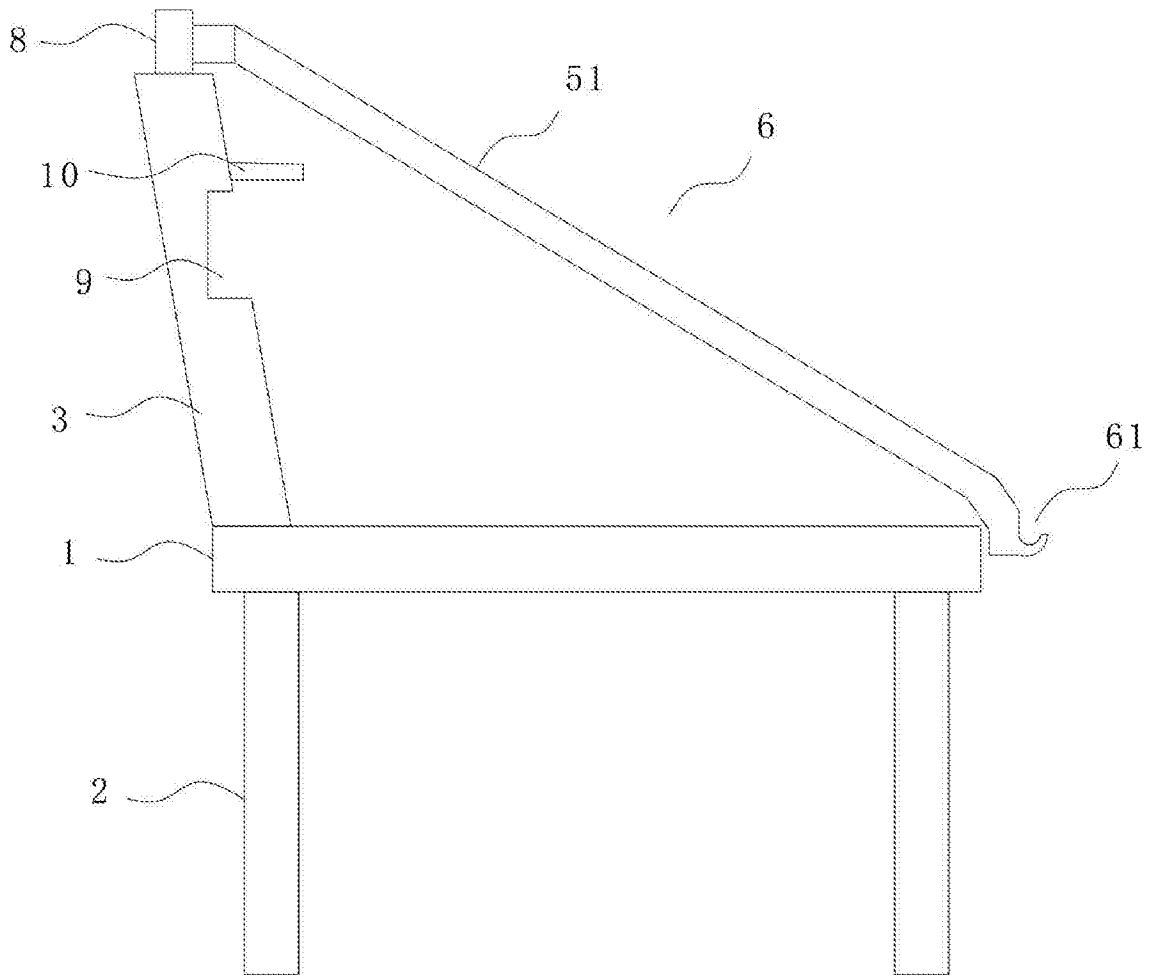


图2