



(12) 发明专利申请

(10) 申请公布号 CN 104663473 A

(43) 申请公布日 2015. 06. 03

(21) 申请号 201510120132. 2

(22) 申请日 2015. 03. 19

(71) 申请人 苏州新区枫桥净化设备厂

地址 215000 江苏省苏州市新区枫桥镇丁新村

(72) 发明人 俞晓东

(74) 专利代理机构 苏州广正知识产权代理有限公司 32234

代理人 张汉钦

(51) Int. Cl.

A01K 1/03(2006. 01)

A01K 1/035(2006. 01)

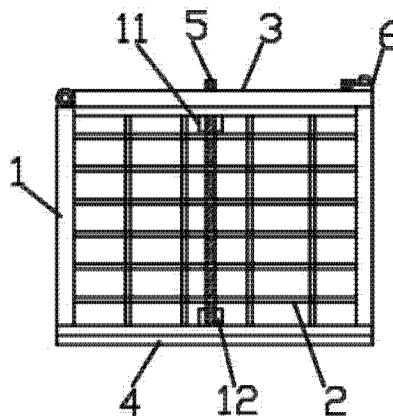
权利要求书1页 说明书2页 附图1页

(54) 发明名称

一种隔离空间的宠物笼

(57) 摘要

本发明公开了一种隔离空间的宠物笼,包括:长方体基础框架和活动盖板,所述长方体基础框架顶部设置有开口,所述活动盖板设置在长方体基础框架顶部的开口处,所述长方体基础框架中竖直设置有一块活动隔板,所述长方体基础框架的底部设置有一个固定凹槽,所述活动隔板的底部设置在固定凹槽内,所述长方体基础框架的上部设置有两块平行的限位板,所述两块限位板之间设置有供活动隔板插入的间隔。通过上述方式,本发明所述的一种隔离空间的宠物笼,利用活动隔板把长方体基础框架分为两个独立的空间,适合饲养不同的宠物,饲养单个宠物的时候取出活动隔板,增大宠物的活动空间,使用非常方便,结构牢固,耐用性好,成本低廉。



1. 一种隔离空间的宠物笼,包括:长方体基础框架和活动盖板,所述长方体基础框架顶部设置有开口,所述活动盖板设置在长方体基础框架顶部的开口处,其特征在于,所述长方体基础框架中竖直设置有一块活动隔板,所述长方体基础框架的底部设置有一个固定凹槽,所述活动隔板的底部设置在固定凹槽内,所述长方体基础框架的上部设置有两块平行的限位板,所述两块限位板之间设置有供活动隔板插入的间隔。

2. 根据权利要求 1 所述的隔离空间的宠物笼,其特征在于,所述长方体基础框架的四周设置有格栅。

3. 根据权利要求 1 所述的隔离空间的宠物笼,其特征在于,所述长方体基础框架的底部设置有一块防护板。

4. 根据权利要求 1 所述的隔离空间的宠物笼,其特征在于,所述活动盖板的一侧与长方体基础框架铰接相连,相对的另一侧与长方体基础框架之间采用锁扣相连接。

5. 根据权利要求 1 所述的隔离空间的宠物笼,其特征在于,所述活动盖板上预留有供活动隔板插入的方孔。

一种隔离空间的宠物笼

技术领域

[0001] 本发明涉及宠物笼设计领域,特别是涉及一种隔离空间的宠物笼。

背景技术

[0002] 随着市场经济的蓬勃发展,人民的生活水平不断提高,也带动了宠物市场的繁荣。很多市民喜欢饲养一些猫、狗或者乌龟之类的小动物,部分宠物已成为人类的忠实伙伴。

[0003] 城市化进程的推进使得更多的人住进了公寓房,然而与庭院相比,公寓房的面积有限,很难空出一块区域专门去饲养宠物,因此大都使用宠物笼来饲养宠物。宠物笼一般为单个空间的格栅结构,适合饲养单只宠物或者单品种的多只宠物,如果需要饲养两个品种的宠物或者把同品种的两只宠物分开饲养的话就需要另外购置宠物笼,占用更多的空间,消耗额外的成本。

发明内容

[0004] 本发明主要解决的技术问题是提供一种隔离空间的宠物笼,宠物笼内部灵活转换为两个相互隔离的空间,适应性好。

[0005] 为解决上述技术问题,本发明采用的一个技术方案是:提供一种隔离空间的宠物笼,包括:长方体基础框架和活动盖板,所述长方体基础框架顶部设置有开口,所述活动盖板设置在长方体基础框架顶部的开口处,所述长方体基础框架中竖直设置有一块活动隔板,所述长方体基础框架的底部设置有一个固定凹槽,所述活动隔板的底部设置在固定凹槽内,所述长方体基础框架的上部设置有两块平行的限位板,所述两块限位板之间设置有供活动隔板插入的间隔。

[0006] 在本发明一个较佳实施例中,所述长方体基础框架的四周设置有格栅。

[0007] 在本发明一个较佳实施例中,所述长方体基础框架的底部设置有一块防护板。

[0008] 在本发明一个较佳实施例中,所述活动盖板的一侧与长方体基础框架铰接相连,相对的另一侧与长方体基础框架之间采用锁扣相连接。

[0009] 在本发明一个较佳实施例中,所述活动盖板上预留有供活动隔板插入的方孔。

[0010] 本发明的有益效果是:本发明指出的一种隔离空间的宠物笼,利用活动隔板把长方体基础框架分为两个独立的空间,适合饲养不同的宠物,饲养单个宠物的时候取出活动隔板,增大宠物的活动空间,使用非常方便,结构牢固,耐用性好,成本低廉,占用空间小。

附图说明

[0011] 为了更清楚地说明本发明实施例中的技术方案,下面将对实施例描述中所需要使用的附图作简单地介绍,显而易见地,下面描述中的附图仅仅是本发明的一些实施例,对于本领域普通技术人员来讲,在不付出创造性劳动的前提下,还可以根据这些附图获得其它的附图,其中:

图 1 是本发明一种隔离空间的宠物笼一较佳实施例的结构示意图。

具体实施方式

[0012] 下面将对本发明实施例中的技术方案进行清楚、完整地描述,显然,所描述的实施例仅是本发明的一部分实施例,而不是全部的实施例。基于本发明中的实施例,本领域普通技术人员在没有做出创造性劳动前提下所获得的所有其它实施例,都属于本发明保护的范围。

[0013] 请参阅图 1,本发明实施例包括:

一种隔离空间的宠物笼,包括:长方体基础框架 1 和活动盖板 3,所述长方体基础框架 1 顶部设置有开口,所述活动盖板 3 设置在长方体基础框架 1 顶部的开口处,所述长方体基础框架 1 中竖直设置有一块活动隔板 5,所述长方体基础框架 1 的底部设置有一个固定凹槽 12,所述活动隔板 5 的底部设置在固定凹槽 12 内,所述长方体基础框架 1 的上部设置有两块平行的限位板 11,所述两块限位板 11 之间设置有供活动隔板 5 插入的间隔。利用活动隔板 5 把长方体基础框架 1 分为两个独立的空间,可以饲养不同的宠物,或者把同种的两只动物分开饲养,而使用单个宠物的时候取出活动隔板 5,增大宠物在长方体基础框架 1 内的活动空间,使用非常方便,成本低廉,占用的空间小。

[0014] 所述的一种隔离空间的宠物笼结构牢固,所述长方体基础框架 1 的四周设置有格栅 2,增加采光和通风性能,而且防止宠物逃脱。

[0015] 进一步的,所述长方体基础框架 1 的底部设置有一块防护板 4,防止底部泄露,便于打扫。

[0016] 进一步的,所述活动盖板 3 的一侧与长方体基础框架 1 铰接相连,相对的另一侧与长方体基础框架 1 之间采用锁扣 6 相连接。通过活动盖板 3 的翻转,实现长方体基础框架 1 的开关,安全性高。

[0017] 进一步的,所述活动盖板 3 上预留有供活动隔板 5 插入的方孔,方便活动隔板 5 的安装和拆卸。

[0018] 综上所述,本发明指出的一种隔离空间的宠物笼,结构牢固,使用灵活,成本低廉,适用范围广泛。

[0019] 以上所述仅为本发明的实施例,并非因此限制本发明的专利范围,凡是利用本发明说明书内容所作的等效结构或等效流程变换,或直接或间接运用在其它相关的技术领域,均同理包括在本发明的专利保护范围内。

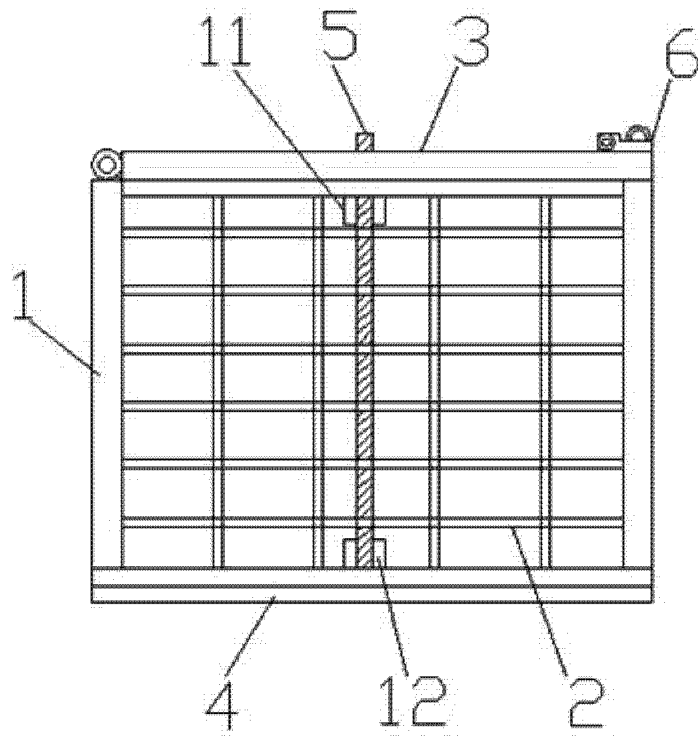


图 1