

19



OFICINA ESPAÑOLA DE
PATENTES Y MARCAS

ESPAÑA



11 Número de publicación: **2 997 189**

51 Int. Cl.:

A61B 50/30 (2006.01)

B65D 45/24 (2006.01)

A61B 50/00 (2006.01)

12

TRADUCCIÓN DE PATENTE EUROPEA

T3

96 Fecha de presentación y número de la solicitud europea: **11.07.2019 E 21201923 (6)**

97 Fecha y número de publicación de la concesión europea: **04.09.2024 EP 3964160**

54 Título: **Cierre de recipiente**

30 Prioridad:

13.07.2018 DE 102018117046

45 Fecha de publicación y mención en BOPI de la traducción de la patente:

14.02.2025

73 Titular/es:

**AESFULAP AG (100.00%)
Am Aesculap-Platz
78532 Tuttlingen, DE**

72 Inventor/es:

**THOMAS, STEFAN;
ELISCH, ANDREAS y
EISKANT, KARL-HEINZ**

74 Agente/Representante:

DEL VALLE VALIENTE, Sonia

ES 2 997 189 T3

Aviso: En el plazo de nueve meses a contar desde la fecha de publicación en el Boletín Europeo de Patentes, de la mención de concesión de la patente europea, cualquier persona podrá oponerse ante la Oficina Europea de Patentes a la patente concedida. La oposición deberá formularse por escrito y estar motivada; sólo se considerará como formulada una vez que se haya realizado el pago de la tasa de oposición (art. 99.1 del Convenio sobre Concesión de Patentes Europeas).

DESCRIPCIÓN

Cierre de recipiente

- 5 La presente invención se refiere a un cierre o mecanismo de cierre/mecanismo de bloqueo para un recipiente médico estéril, en particular, para bloquear una tapa sobre la cubeta de un recipiente.

Antecedentes de la invención

- 10 Los recipientes estériles del género en cuestión en el presente caso se utilizan, entre otras cosas, para esterilizar instrumentos médicos. Para ello, el recipiente estéril tiene una cubeta de alojamiento o recipiente, en la que se pueden introducir los instrumentos que se han de esterilizar, una tapa de recipiente para el cierre estanco a los fluidos del recipiente, así como un cierre/mecanismo de cierre (mecanismo de bloqueo), por medio del cual se puede bloquear la tapa con la cubeta de recipiente firmemente (de manera estanca a los fluidos). Además, el recipiente estéril suele estar configurado/equipado con un mecanismo de válvula, que impida que la presión interna del recipiente aumente por encima de un valor en su caso predeterminado/predeterminable que pueda dañar el recipiente durante un proceso de esterilización en un autoclave.

Estado de la técnica

- 20 Los recipientes estériles (médicos) del género descrito anteriormente son conocidos por el estado de la técnica, por ejemplo, según productos pertinentes de la presente solicitante, que tienen una cubeta de recipiente que puede cerrarse mediante una tapa de recipiente y un mecanismo de cierre/bloqueo mediante el cual la tapa puede bloquearse con la cubeta de forma estanca a los fluidos. En la tapa de recipiente también se prevé un dispositivo de válvula, que permite que el gas ambiente fluya hacia el interior del recipiente a través de un equipo de filtrado (esterilizador) y que el gas salga del interior del recipiente hacia el entorno sin pasar por el equipo de filtrado, con el fin de mantener la presión interior del recipiente por debajo de un valor predeterminado/predeterminable con respecto a la presión ambiente. Para que este equipo de válvula funcione correctamente, es fundamental que la tapa se cierre de forma segura y estanca a los fluidos sobre/en la cubeta de recipiente para evitar fugas accidentales en/del recipiente en el punto de contacto entre la cubeta y la tapa.

- 35 Un diseño particularmente ventajoso de tal mecanismo de cierre/bloqueo ha demostrado ser el llamado cierre de tapón mecánico. Este dispone de una palanca de accionamiento montada de forma pivotante, por ejemplo, en la tapa, en la que está articulada una horquilla o una garra/gancho de sujeción que se engrana por detrás con una barra que sobresale lateralmente, por ejemplo, de la cubeta de recipiente y tira así de la tapa de recipiente contra la cubeta de recipiente cuando se abate la palanca de accionamiento. Entre la cubeta y la cubeta, está dispuesto un anillo de sellado que se presiona contra la cubeta y la tapa cuando esta se aprieta, de manera que sella la zona de contacto entre la cubeta y la tapa. A este respecto, pueden compensarse incluso pequeñas tolerancias.

- 40 Es importante en este sentido que

- a pesar del mecanismo de cierre/unidad de cierre, quede libre la mayor superficie posible en el lado frontal del lado inferior del recipiente (cubeta de recipiente), por ejemplo, para el etiquetado del envase/recipiente,
- 45 - se impida en la mayor medida posible la apertura accidental de la unidad de cierre,
- también se puedan compensar grandes tolerancias de fabricación y
- se garantice una fuerza de apriete mínima entre la tapa y la cubeta.

- 50 Además, sería deseable que

- la fuerza de tracción no aumente repentinamente, sino de forma progresiva a medida que se mueve la palanca de accionamiento, en particular, para evitar daños en el mecanismo de cierre y/o en la junta,
- 55 - el mecanismo de cierre también pueda ejercer al mismo tiempo una función de válvula de control de presión,
- la palanca de accionamiento esté situada en una posición fácilmente accesible, preferiblemente, en el lado superior de la tapa de recipiente, para evitar que sobresalga lateralmente incluso durante la operación de apertura/cierre y para evitar que cubra el lado frontal de la cubeta de recipiente, y
- 60 - el mecanismo de cierre esté fijado lo más establemente posible en su posición final abierta/desbloqueada.

- El documento FR 1 578 189 A divulga un mecanismo de cierre/bloqueo según el preámbulo de la reivindicación 1.

- 65 El documento US 2006/042897 A1 revela un mecanismo de cierre/bloqueo.

Breve descripción de la invención

5 En vista de la descripción anterior del estado de la técnica, el objetivo de la presente invención es proporcionar un mecanismo de cierre/bloqueo (unidad de cierre) funcional para/de un recipiente estéril, preferiblemente, de tipo médico, por medio del cual se puedan conseguir en la mayor medida posible las propiedades deseables mencionadas anteriormente.

10 Este objetivo se consigue mediante un mecanismo de cierre/bloqueo (unidad de cierre), preferiblemente, para/de un recipiente estéril médico con las características de la reivindicación 1 o mediante un recipiente estéril (médico) con dicho mecanismo de cierre/bloqueo (unidad de bloqueo). Configuraciones/perfeccionamientos ventajosos de la invención son objeto de las reivindicaciones dependientes.

15 En consecuencia, la presente invención se refiere a un mecanismo de cierre/bloqueo con una palanca de accionamiento que está montada preferiblemente de forma pivotante, una horquilla de tracción o garra/gancho de sujeción acoplada directa o indirectamente a la palanca de accionamiento y un elemento de engrane (barra) que configura un destalonamiento, con el que la horquilla de tracción o garra puede engranarse eficazmente para ejercer una fuerza de tracción sobre el elemento de engrane cuando se acciona la palanca de accionamiento. Según la invención, la horquilla de tracción o garra está montada de manera que se pueda desplazar transversalmente, preferiblemente, en ángulo recto, con respecto a la fuerza de tracción (vector de fuerza) que debe ejercerse, en donde se dispone un resorte relativamente a la horquilla de tracción o garra en una posición activa, de tal manera que solo se aplique una fuerza de compresión a la horquilla de tracción o garra en la dirección (esencialmente paralela) de la fuerza de tracción que se ha de ejercer, cuando la palanca de accionamiento se encuentra en una posición de accionamiento predeterminada y, en consecuencia, en una posición de desplazamiento predeterminada/predeterminable de la horquilla de tracción o garra, en la que esta ya engancha el elemento de engrane.

25 En otras palabras, la presente invención se refiere a un mecanismo de cierre/bloqueo para un recipiente estéril, que se compone de una cubeta de recipiente y una tapa de recipiente que puede bloquearse, preferiblemente, de manera estanca a los fluidos, con la cubeta de recipiente por medio del mecanismo de cierre/bloqueo y que está dispuesta sobre un borde superior de la cubeta de recipiente, con: una palanca de accionamiento, que está montada preferiblemente de manera pivotante en la tapa de recipiente o la cubeta de recipiente, una horquilla de tracción o una garra/gancho de sujeción, que está acoplada directa o indirectamente a la palanca de accionamiento; y un elemento de engrane que configura un destalonamiento lateralmente en el otro elemento, cubeta de recipiente o tapa de recipiente, con el que la horquilla de tracción o la garra/gancho de sujeción se pueden llevar a un engrane eficaz por detrás para ejercer una fuerza de tracción sobre el elemento de engrane para presionar la cubeta de recipiente y la tapa de recipiente una contra otra cuando la palanca de accionamiento se acciona a una posición de bloqueo. La horquilla de tracción o garra/gancho de sujeción está montada en la tapa de recipiente o en la cubeta de recipiente de forma que se pueda desplazar transversalmente, preferiblemente, en un ángulo esencialmente recto, con respecto a la fuerza de tracción que se va a ejercer. Está previsto un resorte o elemento pretensor similar, que está dispuesto en una posición activa, preferiblemente, en una posición de distancia, con respecto a la horquilla de tracción o garra/gancho de sujeción, de tal manera que solo cuando la palanca de accionamiento se encuentra en una posición de accionamiento predeterminada y, en consecuencia, una posición de desplazamiento predeterminada o predeterminable de la horquilla de tracción o de la garra/gancho de sujeción, en la que la horquilla de tracción o la garra/gancho de sujeción ya engancha el elemento de engrane, este aplica una fuerza de compresión sobre la horquilla de tracción o la garra/gancho de sujeción en dirección de la fuerza de tracción que se ha de ejercer.

45 Por consiguiente, el accionamiento de la palanca de accionamiento solo provoca indirectamente que la tapa de recipiente se apriete contra la cubeta de recipiente, en el sentido de que la horquilla de tracción/garra, por ejemplo, en el lado de la tapa se lleva/desplaza por medio de la palanca de accionamiento en una primera dirección de movimiento a una posición activa con respecto al elemento de engrane, por ejemplo, en el lado de la cubeta, en la que un resorte aplica así una fuerza de compresión a la horquilla de tracción/garra en una dirección preferiblemente esencialmente transversal a su dirección de movimiento, que, por consiguiente, está alineada al menos parcialmente en paralelo a la dirección prevista de la fuerza de tracción. Esto garantiza básicamente una fuerza de sujeción que depende de la fuerza de resorte y, por tanto, predefinida, entre la tapa y la cubeta, y que no depende de la fuerza de accionamiento de la palanca de accionamiento. Por tanto, la manipulación del mecanismo de cierre según la invención es más fácil en comparación con el estado de la técnica y su seguridad de cierre es mayor. También es posible que la tapa se abra contra la fuerza del resorte cuando se alcanza una determinada sobrepresión en el interior del recipiente con respecto a la atmósfera, lo que permite que la presión interna del recipiente escape a la atmósfera.

60 El concepto inventivo anteriormente expuesto se puede implementar de forma constructiva preferiblemente, por que la palanca de accionamiento está acoplada a la horquilla de tracción o garra/gancho de sujeción a través de al menos un empujador (biela) articulado a la misma para una transformación del movimiento pivotante de la palanca de accionamiento en un movimiento de traslación de la horquilla de tracción o garra/gancho de sujeción. Esto significa que la palanca de accionamiento está acoplada a la horquilla de tracción a la manera de una construcción de palanca oscilante.

65 Ventajosamente, la palanca de accionamiento está articulada en una tapa de recipiente (en su lado superior) a través de al menos un pasador de bisagra, preferiblemente dos axialmente distanciados, de tal manera que la horquilla de

tracción o la garra/gancho de sujeción se extiende con respecto a la palanca de accionamiento por debajo de al menos un perno de bisagra, preferiblemente, entre dos axialmente distanciados. Esto significa que la horquilla de tracción está situada entre la tapa de recipiente (lado superior) y la palanca de accionamiento.

5 También es ventajoso que la palanca de accionamiento forme una placa/botón de accionamiento o un horquilla/mango de accionamiento en una de sus secciones finales libres y una lengüeta de presión en su otra sección final libre, que, en el estado desplegado de la palanca de accionamiento, presione hacia abajo la horquilla de tracción o la garra/gancho de sujeción con respecto al perno o pernos de bisagra en dirección de la tapa de recipiente (lado superior) y, en el estado plegado de la palanca de accionamiento, libere la horquilla de tracción o la garra/gancho de sujeción para su movimiento hacia/del perno o pernos de bisagra (alejándose de la tapa de recipiente).

15 Dado que una sección de extremo de la horquilla de tracción o garra forma un gancho que engancha por el borde la tapa de recipiente y debe enclavarse con el elemento de engrane (barra) del lado de la cuba, el gancho se engancha debajo del elemento de engrane (barra) en la posición presionada hacia abajo de la horquilla de tracción/garra esencialmente sin tocarlo y solo se apoya en este cuando se alcanza la posición de desplazamiento predeterminada.

20 Para conseguir una fuerza de resorte, es ventajoso en este sentido que el resorte, preferiblemente, como resorte de ballesta esté doblado en forma de hoz o semicircular alrededor del perno o de los pernos de bisagra o de su eje longitudinal, de tal manera que se apoye con su un borde libre de resorte de ballesta (sección final de resorte) contra un lado inferior de la horquilla de tracción o de la garra/gancho de sujeción con respecto al perno o los pernos de bisagra, y solo presione con su otro borde libre de resorte de ballesta (sección de final de resorte) contra una lengüeta/saliente/sección de la horquilla de tracción o de la garra/gancho de sujeción que se extiende en dirección de deslizamiento de la horquilla de tracción o de la garra/gancho de sujeción, cuando alcance la posición de desplazamiento predeterminada, para generar así la fuerza de compresión sobre la horquilla de tracción o la garra/gancho de sujeción con su borde libre de resorte de ballesta (sección final de resorte).

25 Alternativamente, puede preverse que el resorte, preferiblemente, en forma de resorte de estribo se fije a la horquilla de tracción o garra/gancho de sujeción de tal manera que al desplazarse la horquilla de tracción o garra/gancho de sujeción, se apoye elásticamente en la tapa de recipiente, cuando la horquilla de tracción o garra/gancho de sujeción alcance la posición de desplazamiento predeterminada, para generar así la fuerza de compresión sobre la horquilla de tracción o garra/gancho de sujeción.

30 Alternativamente, puede estar previsto que el resorte, preferiblemente, en forma de resorte de ballesta ondulado o curvado pueda fijarse a la tapa de recipiente de tal manera que la horquilla de tracción o garra/gancho de sujeción se deslice sobre este, al menos cuando esta última alcanza la posición de desplazamiento predeterminada, para aplicar así la fuerza de compresión a la horquilla de tracción o garra/gancho de sujeción.

Breve descripción de las figuras

40 La invención se explica con más detalle a continuación mediante ejemplos de realización preferidos, haciendo referencia a las figuras adjuntas.

45 La figura 1 muestra una sección transversal de un mecanismo de cierre/bloqueo según un primer ejemplo de realización preferido de la invención en un estado totalmente desbloqueado (no cerrado),

la figura 2 muestra el mecanismo de cierre/bloqueo según el primer ejemplo de realización al inicio de una operación de bloqueo,

50 la figura 3 muestra el mecanismo de cierre/bloqueo según el primer ejemplo de realización en el posterior transcurso de la operación de bloqueo,

la figura 4 muestra el mecanismo de cierre/bloqueo según el primer ejemplo de realización al final de la operación de bloqueo,

55 la figura 5 muestra una vista en perspectiva del mecanismo de cierre/bloqueo según el primer ejemplo de realización, como está montado en lado superior de una tapa de recipiente,

la figura 6 muestra una vista lateral de un mecanismo de cierre/bloqueo según un segundo ejemplo de realización de la presente invención.

60 La figura 7 muestra una vista en perspectiva del mecanismo de cierre/bloqueo según el segundo ejemplo de realización en estado desbloqueado (no cerrado),

65 la figura 8 muestra una vista en perspectiva del mecanismo de cierre/bloqueo según el segundo ejemplo de realización en estado bloqueado (cerrado),

la figura 9 muestra una vista en perspectiva de un mecanismo de cierre/bloqueo según un tercer ejemplo de realización de la presente invención en estado desbloqueado (no cerrado) y

5 la figura 10 muestra una vista en perspectiva del mecanismo de cierre/bloqueo según el tercer ejemplo de realización en estado bloqueado (cerrado).

Descripción de las figuras

10 Un mecanismo de cierre/bloqueo según las figuras 1 a 5 se compone esencialmente de una palanca 1 de accionamiento, preferiblemente, en forma de solapa o asa, que está articulada en el lado superior de una tapa 3 de recipiente en la zona de uno de sus bordes finales. Preferiblemente, para ello están provistos dos pasadores 2 de bisagra espaciados axialmente, que se insertan y aseguran axialmente a través de ojales en la tapa de recipiente, indicados solo someramente en la figura 6. En una sección central de la palanca 1 de accionamiento, dos empujadores (bielas) espaciados paralelamente o una placa 4 de empujador (véase la figura 6) están articulados en un extremo, mientras que, en el otro extremo se articulan en una horquilla de tracción/garra/gancho de sujeción/corredera 6 de cierre. La horquilla 6 de tracción está montada en este sentido en el lado superior de la tapa 3 de recipiente, de tal forma que se desplaza longitudinalmente en función de la posición de plegado de la palanca 1 de accionamiento.

20 En su extremo opuesto al punto de articulación del empujador, que se proyecta libremente sobre el borde perimetral de la tapa 3 de recipiente, la horquilla 6 de tracción tiene/forma una garra/gancho 8 doblada hacia el lado inferior de la tapa, que está configurada y prevista para engranarse eficazmente por detrás con una barra 12 configurada perimetralmente en una cubeta 10 de recipiente, como se muestra particularmente bien en las figuras 3 y 4.

25 El montaje de la horquilla 6 de tracción en el lado superior de la tapa 3 de recipiente es tal, que, por un lado, la horquilla 6 de tracción puede desplazarse en su dirección longitudinal y, por otro, puede moverse/pivotar hacia arriba, es decir, alejándose del lado superior de la tapa, en su sección final que sobresale libremente. Esto puede lograrse constructivamente, por ejemplo, diseñando los empujadores/la placa 4 de empujador de forma que en cada caso estén articulados en un ojal (no mostrado en el detalle) conformado en la horquilla 6 de tracción, de forma que, a través los ojales, se inserte en cada caso un pasador de bisagra o una varilla 14 de bisagra continua, que a su vez se guíe de manera deslizante por una corredera 16 guía de la tapa 3 de recipiente, que también puede definir en su caso un tope final fijo al menos para la posición final de desbloqueo de la palanca 1 de accionamiento.

35 Por debajo y/o entre los pasadores 2 de bisagra de la palanca 1 de accionamiento, según la figura 1, se dispone un resorte 18 de ballesta curvado/doblado en forma de arco o artesa, que se encuentra, por tanto, entre el lado superior de la tapa y la horquilla 6 de tracción o la palanca 1 de accionamiento. A este respecto, el resorte 18 está alineado de forma que su sección central abombada de forma convexa se apoye/repose (directa o indirectamente) contra el lado superior de la tapa 3 de recipiente, mientras que sus bordes finales libres se extienden hacia arriba, es decir, hacia la palanca 1 de accionamiento.

40 Además, la horquilla 6 de tracción tiene una sección 19 de placa, preferiblemente, en forma de lengüeta, que se extiende en dirección al pasador de bisagra/varilla 14 de bisagra y que está alineada esencialmente en paralelo al lado superior de la tapa 3 de recipiente, y está prevista para deslizarse sobre los bordes finales del resorte 18 que sobresalen libremente hacia arriba en dirección de bloqueo, cuando se acciona la palanca 1 de accionamiento y, a este respecto, aplanar (tensionar) el resorte 18, para generar una fuerza de compresión del resorte en dirección del lado inferior de la horquilla 6 de tracción orientado hacia la tapa 3 de recipiente (es decir, hacia arriba).

50 Por último, la palanca 1 de accionamiento está configurada en uno de sus bordes frontales articulados con una lengüeta 20 de presión (véanse, en particular, las figuras 5 y 6) que se prolonga o se proyecta más allá de este y que, por lo tanto, está dispuesta por debajo de los pasadores 2 de bisagra (es decir, entre los pasadores 2 de bisagra y la horquilla 6 de tracción) al menos cuando la palanca 1 de accionamiento está completamente desplegada y, por lo tanto, presiona la horquilla 6 de tracción hacia abajo, es decir, hacia el lado superior de la tapa 3 de recipiente.

55 El funcionamiento del mecanismo de cierre/bloqueo (unidad) según el primer ejemplo de realización preferido de la presente invención puede describirse como sigue:

60 En el estado completamente desbloqueado/no cerrado del mecanismo de cierre/bloqueo según la figura 1, la palanca 1 de accionamiento está alineada casi en perpendicular al lado superior de la tapa 3 de recipiente, por lo que el soporte de sujeción/la corredera 6 de cierre se empuja mucho más allá del borde perimetral de la tapa 3 de recipiente, de tal manera que su gancho o garra 8 se posiciona lejos de la barra 12 de la cubeta. Al mismo tiempo, la sección 19 de placa del soporte de sujeción/la corredera 6 de cierre se encuentra a una distancia de los bordes finales del resorte 18 que sobresalen libremente hacia arriba, de modo que no ejerce ninguna fuerza de resorte sobre el soporte de sujeción/la corredera 6 de cierre. Finalmente, la lengüeta 20 de presión de la palanca 1 de accionamiento presiona el soporte de sujeción/corredera 6 de cierre hacia el lado superior de la tapa, de modo que su garra o gancho 8 quede situado muy por debajo de la barra 12.

65

Tan pronto como se mueva (manualmente) la palanca 1 de accionamiento, este movimiento pivotante provoca un movimiento de traslación/deslizamiento del soporte de sujeción/corredera 6 de cierre a través del empujador/placa 14 de empujador, por medio de lo cual la garra/gancho 8 del soporte de sujeción/corredera 6 de cierre se aproxima a la barra 12 de cubeta en paralelo al lado superior de la tapa. Al mismo tiempo, la sección 19 de placa del soporte de sujeción/corredera 6 de cierre se aproxima a los bordes finales del resorte 18 que sobresalen hacia arriba.

Al alcanzar una posición esencialmente de semicierre/semibloqueo, según las figuras 3, 6, la sección 19 de placa se desliza gradualmente sobre los dos bordes finales del resorte 18 para aplanarlos. A este respecto, la fuerza de resorte resultante empuja el soporte de sujeción/corredera 6 de cierre hacia arriba, es decir, alejándolo del lado superior de la tapa, por medio de lo cual el gancho/garra 8 del soporte de sujeción/corredera 6 de cierre se apoya en el lado inferior de la barra 12 del lado de la cubeta y ejerce una fuerza de tracción creciente sobre ella. De esta manera, la tapa 3 de recipiente se empuja cada vez más contra el borde superior de la cubeta 10 de recipiente.

En la posición final según la figura 4, la palanca 1 de accionamiento ha sobrepasado ligeramente la línea horizontal a través de los pasadores 2 de bisagra (línea de punto muerto) en dirección a la tapa 3 de recipiente y, por lo tanto, se mantiene en la posición de bloqueo total de forma autobloqueante.

Esto significa que la fuerza de accionamiento sobre la palanca 1 de accionamiento únicamente necesita ser lo suficientemente grande como para mover longitudinalmente el soporte de sujeción/la corredera 6 de cierre superando las fuerzas de fricción, mientras que la verdadera fuerza de apriete/cierre entre la tapa 3 y la cubeta 10 se genera por medio del resorte 18. Como el resorte 18 se dobla alrededor del pasador o pasadores 2 de bisagra de la palanca 1 de accionamiento en forma de artesa, solo requiere un pequeño espacio de instalación y hace que todo el mecanismo de cierre/bloqueo sea compacto. Además, dado que únicamente el gancho/garra 8 sobresale del borde perimetral de la tapa 3 en dirección a la cubeta 10, el lado frontal de la cubeta solo queda ligeramente cubierto por el mecanismo de cierre/bloqueo, concretamente, en el marco del gancho/garra 8, incluso con una palanca 1 de accionamiento de gran tamaño. Finalmente, el recorrido del resorte que puede alcanzar el resorte 18, que es considerablemente mayor que el de una junta elástica convencional, entre la tapa y la cubeta permite una especie de función de válvula de control de presión del mecanismo de cierre/bloqueo, en el sentido de que, cuando la presión interna del recipiente supera el valor dependiente del resorte, la tapa 3 se levanta de la cubeta 10 contra la pretensión de resorte mediante el resorte 18, de manera que se crea una fuga temporal intencionada (de gran volumen).

En lo que sigue, se describe un segundo ejemplo de realización de la presente invención con referencia a las figuras 6 a 8, en donde esencialmente solo se abordan las características de diseño que difieren del primer ejemplo de realización. Para el resto de características y modos de funcionamiento, se remite a la descripción de las figuras anteriores.

En el segundo ejemplo de realización, el resorte 18 en forma de artesa conocido del primer ejemplo de realización se sustituye por un resorte 18' de flexión fijado al soporte de sujeción/corredera 6 de cierre y que se mueve/desplaza con él. Concretamente, según la figura 6, un resorte 18' (de ballesta), que está doblado en forma de cuña en la vista lateral, está fijado en el lado inferior del soporte de sujeción/corredera 6 de cierre orientado hacia el lado superior de la tapa y se estrecha de forma continua y/o escalonada en dirección al punto de articulación del empujador 4 en el soporte de sujeción/corredera 6 de cierre. El borde perimetral de la tapa 3 de recipiente forma en este sentido una trayectoria de deslizamiento para el resorte 18'.

En consecuencia, si el soporte de sujeción/corredera 6 de cierre se mueve por medio de la palanca 1 de accionamiento para bloquear el recipiente, el resorte 18' se desliza a lo largo de la trayectoria de deslizamiento desde la punta de resorte hacia su sección de altura máxima correspondiente a la forma de cuña, lo que aumenta la fuerza de compresión de resorte ejercida sobre el soporte de sujeción/corredera 6 de cierre y, por lo tanto, presiona el gancho/la garra 12 contra el lado inferior de la barra 12. De esta manera, se tira de la tapa 3 contra la cubeta 10, como ya se ha descrito con referencia al primer ejemplo de realización.

El segundo ejemplo de realización consigue las mismas ventajas funcionales que el primer ejemplo de realización, pero, en cambio, el resorte 18' queda expuesto al menos en la posición desbloqueada del mecanismo de cierre/bloqueo.

En lo que sigue, se describe un tercer ejemplo de realización de la presente invención con referencia a las figuras 9 y 10, en donde esencialmente solo se abordan las características de diseño que difieren del primer y del segundo ejemplo de realización. Para el resto de características y modos de funcionamiento, se remite a la descripción de las figuras anteriores.

Como se ha explicado anteriormente, el resorte 18' está fijado al soporte de sujeción/corredera 6 de cierre para moverse junto a él. Por tanto, alternativamente, también es posible a este respecto fijar un correspondiente resorte 18" a la tapa 3 de recipiente, como se muestra en particular en la figura 9.

En otras palabras, el tercer ejemplo de realización de la presente invención prevé que el soporte de sujeción/corredera 6 de cierre esté configurado con al menos una abertura, preferiblemente dos, en forma de ventana, en cuya respectiva zona está montado un resorte 18" de ballesta ondulado o simplemente curvado en la tapa 3 de recipiente, de tal manera que cada resorte 18" sobresale hacia arriba (desde el lado superior de la tapa) con su respectiva sección

central curvada de forma convexa a través de la correspondiente abertura en forma de ventana, cuando el mecanismo de cierre/bloqueo está en una posición desbloqueada/no cerrada según la figura 9. En este estado, el soporte de sujeción/corredera 6 de cierre se presiona hacia abajo, hacia el lado superior de la tapa, por medio de la lengüeta 20 de presión de la palanca 1 de accionamiento, sin que se genere sobre ella una fuerza de resorte opuesta.

5 Sin embargo, tan pronto como la palanca 1 de accionamiento pivote hacia la posición de bloqueo y el soporte de sujeción/corredera 6 de cierre se desplace en consecuencia, los resortes 18" de ballesta curvados se desplazan fuera de las respectivas aberturas en forma de ventana, es decir, el soporte de sujeción/corredera 6 de cierre se desliza cada vez más sobre los dos resortes 18" de ballesta, por lo que los aplana y, en consecuencia, se aplica una fuerza de compresión al lado inferior del soporte de sujeción/corredera 6 de cierre. También en este caso se pueden realizar
10 todas las ventajas del primer ejemplo de realización.

REIVINDICACIONES

1. Mecanismo de cierre/bloqueo con:
 - 5 una palanca (1) de accionamiento, preferiblemente montada de forma pivotante; una horquilla de tracción o garra/gancho (6) de sujeción acoplado directa o indirectamente a la palanca (1) de accionamiento; y
 - 10 un elemento (12) de engrane que configura un destalonamiento, con el que las horquilla de tracción o la garra/gancho (6) de sujeción puede engranarse eficazmente para ejercer una fuerza de tracción sobre el elemento (12) de engrane cuando se acciona la palanca (1) de accionamiento;
 - caracterizado por que**
 - la horquilla de tracción o garra/gancho (6) de sujeción está montado de forma que se puede desplazar transversalmente, preferiblemente, en un ángulo esencialmente recto, con respecto a la fuerza de tracción que se va a ejercer; y
 - 15 un resorte (18, 18', 18'') o elemento pretensor similar está dispuesto en una posición activa con respecto a la horquilla de tracción o garra/gancho (6) de sujeción de tal manera que solo cuando la palanca (1) de accionamiento se encuentra en una posición de accionamiento predeterminada y, en consecuencia, una posición de desplazamiento predeterminada o predeterminable de la horquilla de tracción o de la garra/gancho (6) de sujeción en la que la horquilla de tracción o la garra/gancho (6) de sujeción ya se engancha con el elemento (12) de engrane, este aplica una fuerza de compresión sobre la horquilla de tracción o la garra/gancho (6) de sujeción en una dirección esencialmente paralela a la fuerza de tracción que se ha de ejercer.
2. Mecanismo de cierre/bloqueo según la reivindicación 1, **caracterizado por que** la palanca (1) de accionamiento está acoplada a la horquilla de tracción o garra/gancho (6) de sujeción a través de al menos un empujador o placa (4) de empujador articulada al mismo para una transformación del movimiento pivotante de la palanca (1) de accionamiento en un movimiento de traslación de la horquilla de tracción o garra/gancho (6) de sujeción.
3. Mecanismo de cierre/bloqueo según la reivindicación 2, **caracterizado por que** la palanca (1) de accionamiento está articulada en una tapa (3) de recipiente a través de al menos un pasador (2) de bisagra, preferiblemente, dos axialmente espaciados, de tal manera que la horquilla de tracción o la garra/gancho (6) de sujeción se extiende con respecto a la palanca (1) de accionamiento por debajo de al menos un pasador (2) de bisagra, preferiblemente, entre dos axialmente espaciados.
- 35 4. Mecanismo de cierre/bloqueo según la reivindicación 3, **caracterizado por que** la palanca (1) de accionamiento forma una placa de accionamiento o un asa de accionamiento en su sección final libre y una lengüeta (20) de presión en su otra sección final libre, que, cuando la palanca (1) de accionamiento está desplegada, presiona hacia abajo la horquilla de tracción o la garra/gancho (6) de sujeción con respecto al pasador o pasadores (2) de bisagra y, cuando la palanca de accionamiento está plegada, libera la horquilla de tracción o la garra/gancho de sujeción para su movimiento hacia el pasador o pasadores (2) de bisagra.
- 40 5. Mecanismo de cierre/bloqueo según la reivindicación 3, **caracterizado por que**, alrededor del pasador o pasadores (2) de bisagra o de su eje longitudinal, el resorte (18) está doblado como resorte de ballesta en forma de hoz o semicírculo de tal manera que se apoya con su un borde libre de resorte de ballesta contra un lado inferior de la horquilla (6) de tracción o garra/gancho de sujeción con respecto al pasador o pasadores (2) de bisagra y solo entonces presiona con su otro borde libre de resorte de ballesta contra una lengüeta (19) de la horquilla de tracción o garra/gancho (6) de sujeción que se extiende en dirección de deslizamiento de la horquilla de tracción o garra/gancho de sujeción, cuando esta alcanza la posición de desplazamiento predeterminada para aplicar la fuerza de compresión a la horquilla de tracción o garra/gancho (6) sujeción en su un borde libre de resorte de ballesta, mientras que la horquilla de tracción o garra/gancho (6) de sujeción está completamente libre de pretensión en una posición externa o previa a la posición de desplazamiento predeterminada/predeterminable.
- 45 6. Mecanismo de cierre/bloqueo según la reivindicación 1, **caracterizado por que** el resorte (18') se fija preferiblemente a la horquilla de tracción o garra/gancho (6) de sujeción en forma de resorte estribo y se desplaza con ella de tal manera que solo se apoya elásticamente en una tapa (3) de recipiente cuando se desplaza la horquilla de tracción o garra/gancho (6) de sujeción, de manera que se aplica la fuerza de compresión a la horquilla de tracción o garra/gancho (6) de sujeción, cuando la horquilla de tracción o garra/gancho (6) de sujeción alcanza o ha alcanzado la posición de desplazamiento predeterminada, mientras que la horquilla de tracción o garra/gancho (6) de sujeción está completamente libre de pretensión en una posición externa o previa a la posición de desplazamiento predeterminada/predeterminable.
- 50 60 7. Mecanismo de cierre/bloqueo según la reivindicación 1, **caracterizado por que** el resorte (18''), preferiblemente, en forma de resorte de ballesta ondulado o simplemente curvado, está fijado a una tapa (3) de recipiente de tal manera que se desliza sobre ella la horquilla de tracción o garra/gancho (6) de sujeción, al menos cuando alcanza la posición de desplazamiento predeterminada, a fin de aplicar la fuerza de
- 65

compresión a la horquilla de tracción o garra/gancho (6) de sujeción, mientras que la horquilla de tracción o garra/gancho (6) de sujeción está completamente libre de pretensión en una posición exterior o previa a la posición de desplazamiento predeterminada/predeterminable.

- 5 8. Mecanismo de cierre/bloqueo según la reivindicación 1, **caracterizado por que** la horquilla de tracción o garra/gancho (6) de sujeción está montada en una tapa (3) de recipiente o en una cubeta (10) de recipiente, de manera que se puede desplazar longitudinalmente en su dirección longitudinal.
- 10 9. Mecanismo de cierre/bloqueo según reivindicación 1, **caracterizado por que** la fuerza de tracción que se ha de ejercer sobre el elemento (12) de engrane para presionar una cubeta (10) de recipiente y una tapa (3) de recipiente entre sí se genera exclusivamente por medio del resorte (18, 18', 18'') o un elemento pretensor similar.
10. Recipiente médico estéril con un mecanismo de cierre/bloqueo según una de las reivindicaciones 1 a 9.

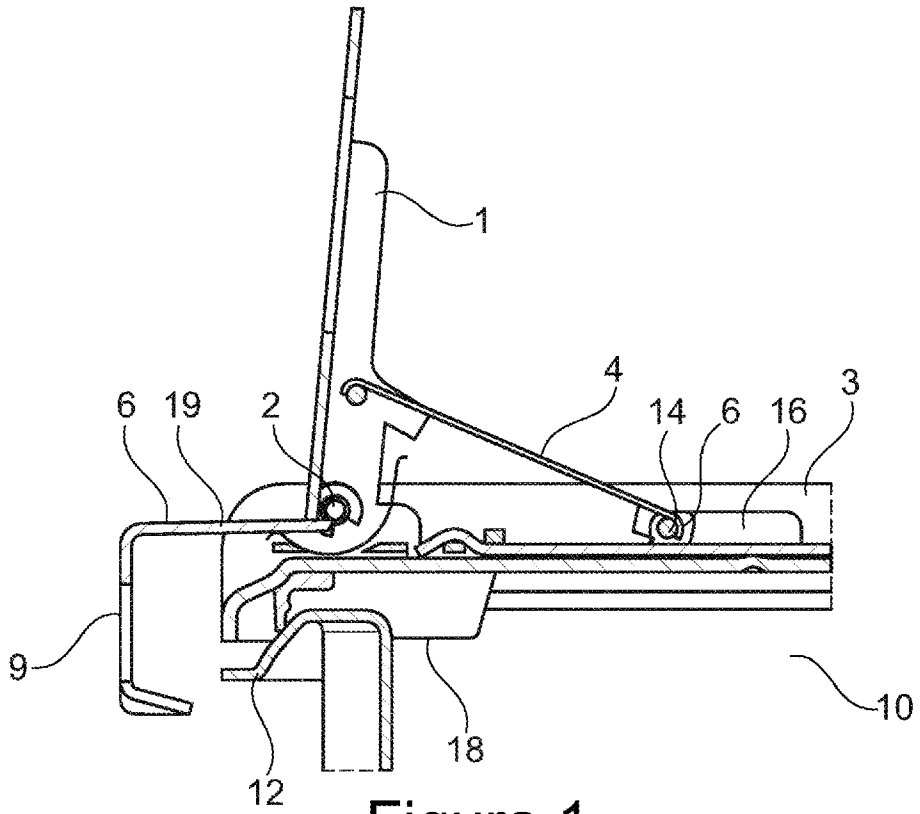


Figura 1

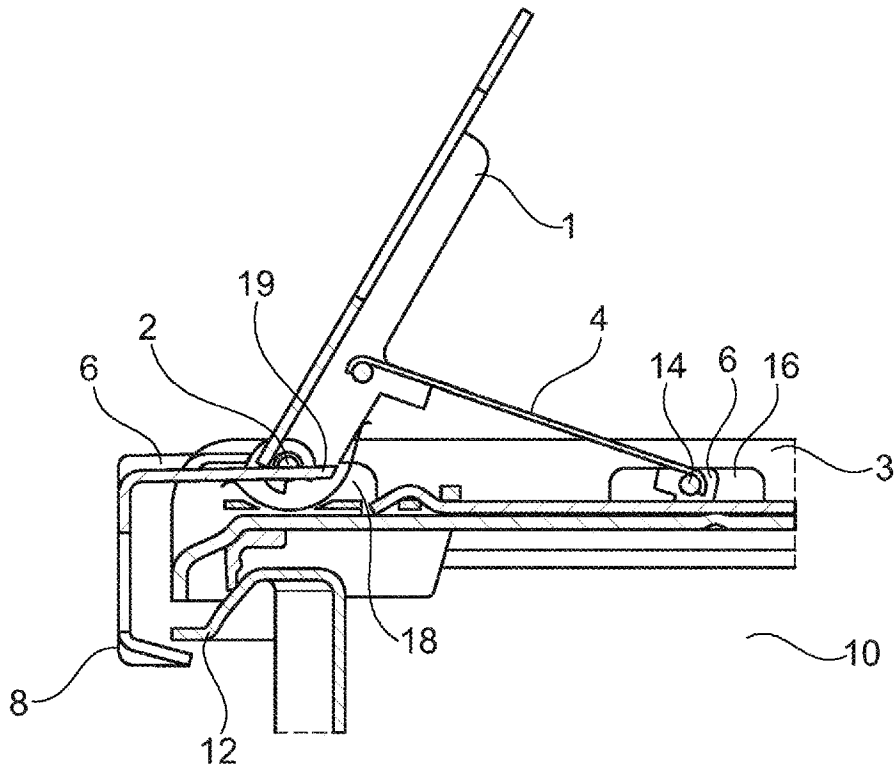


Figura 2

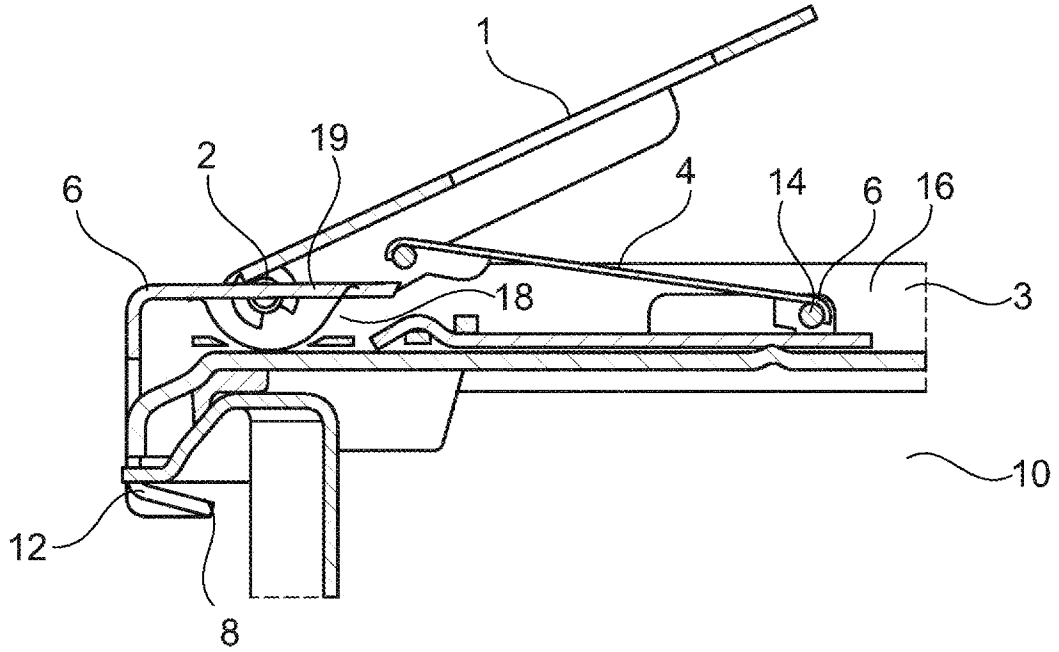


Figura 3

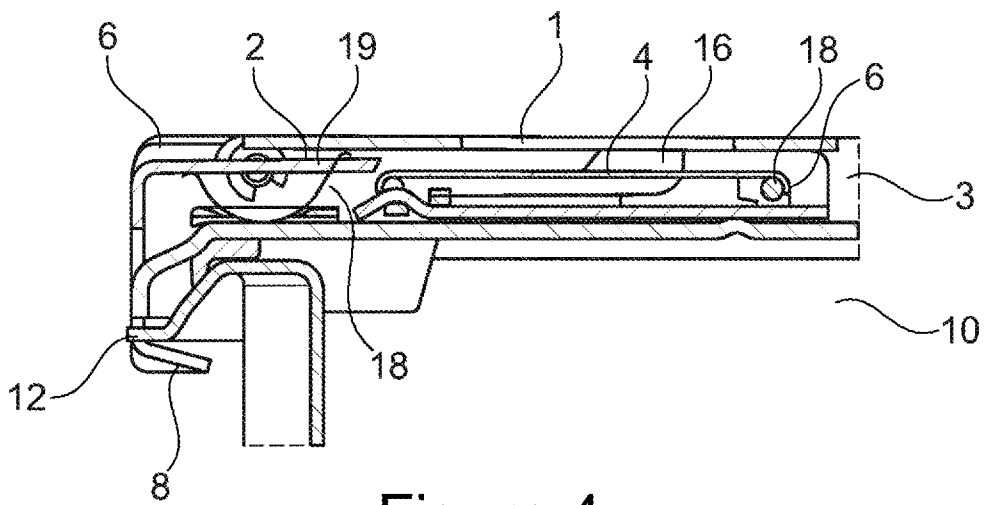


Figura 4

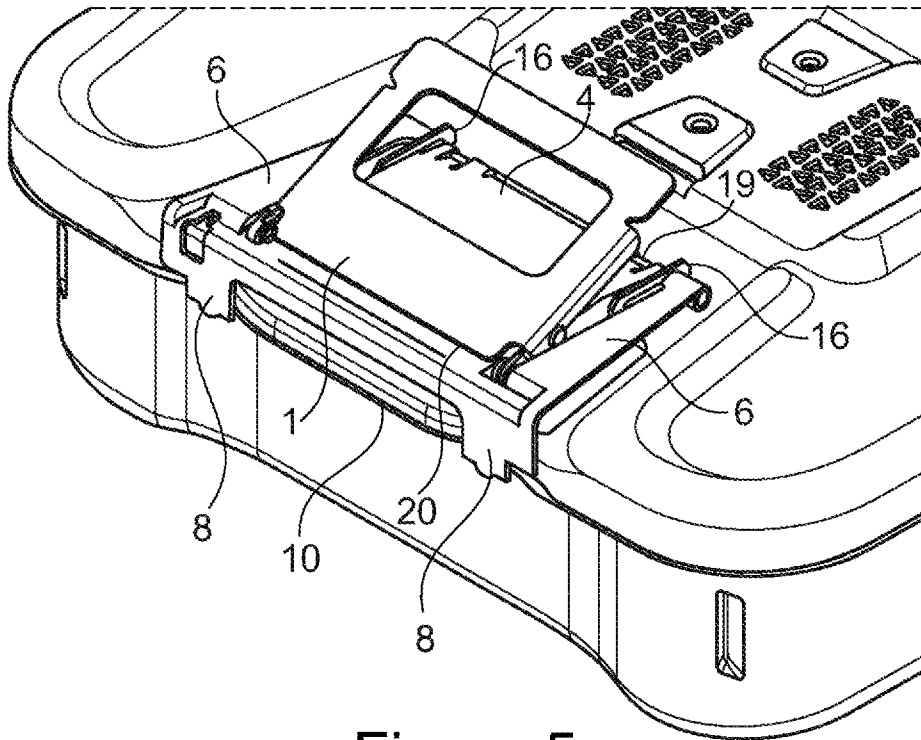


Figura 5

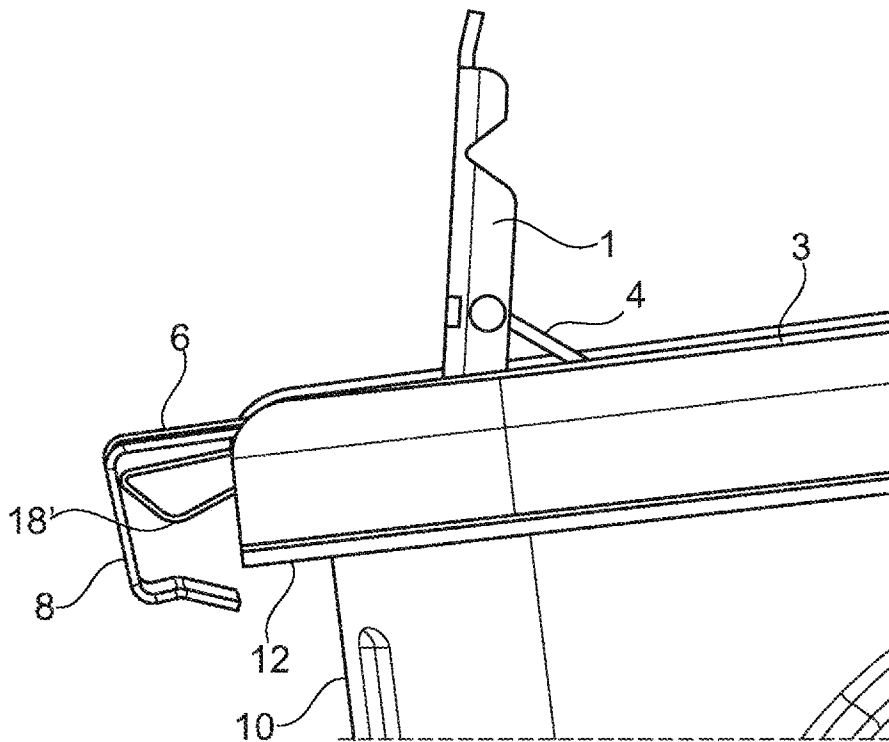


Figura 6

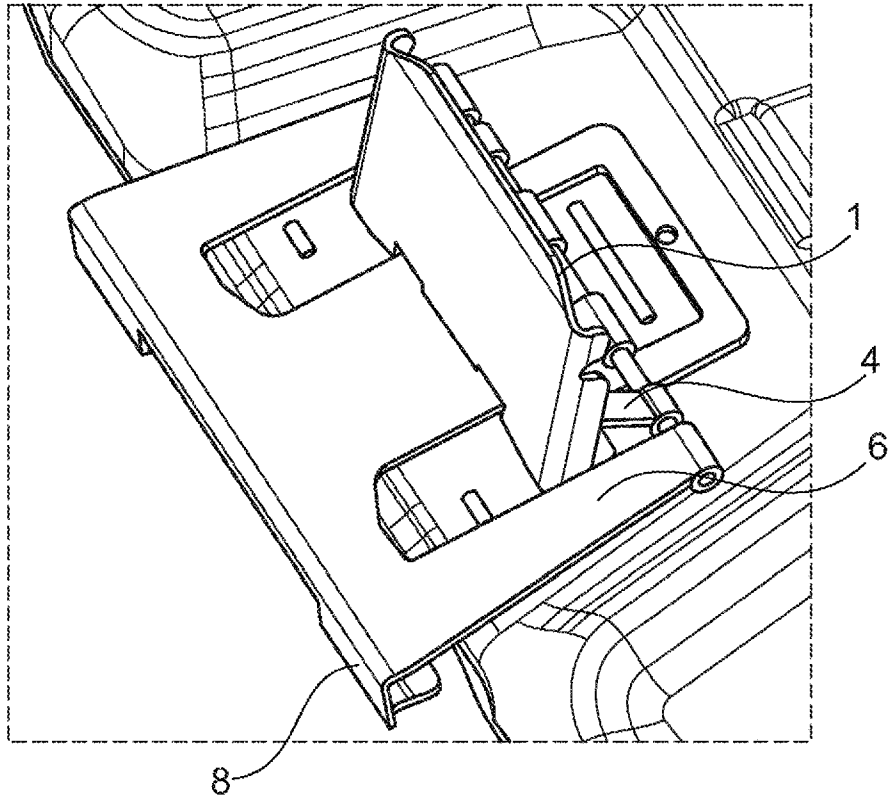


Figura 7

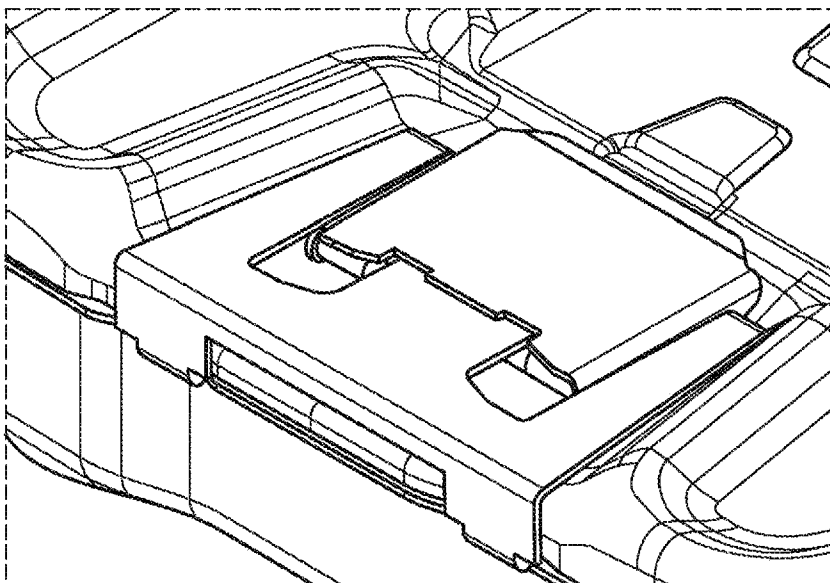


Figura 8

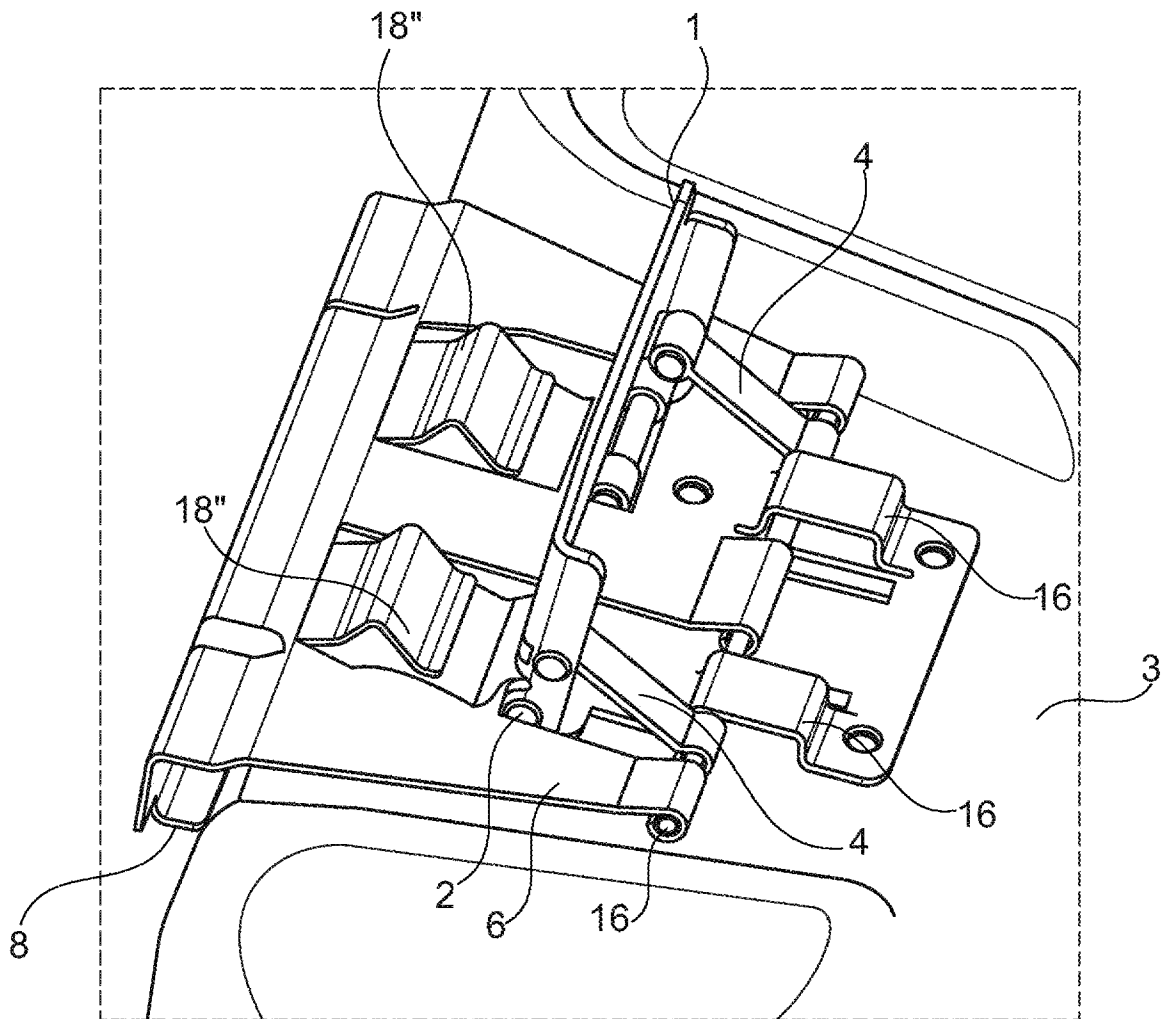


Figura 9

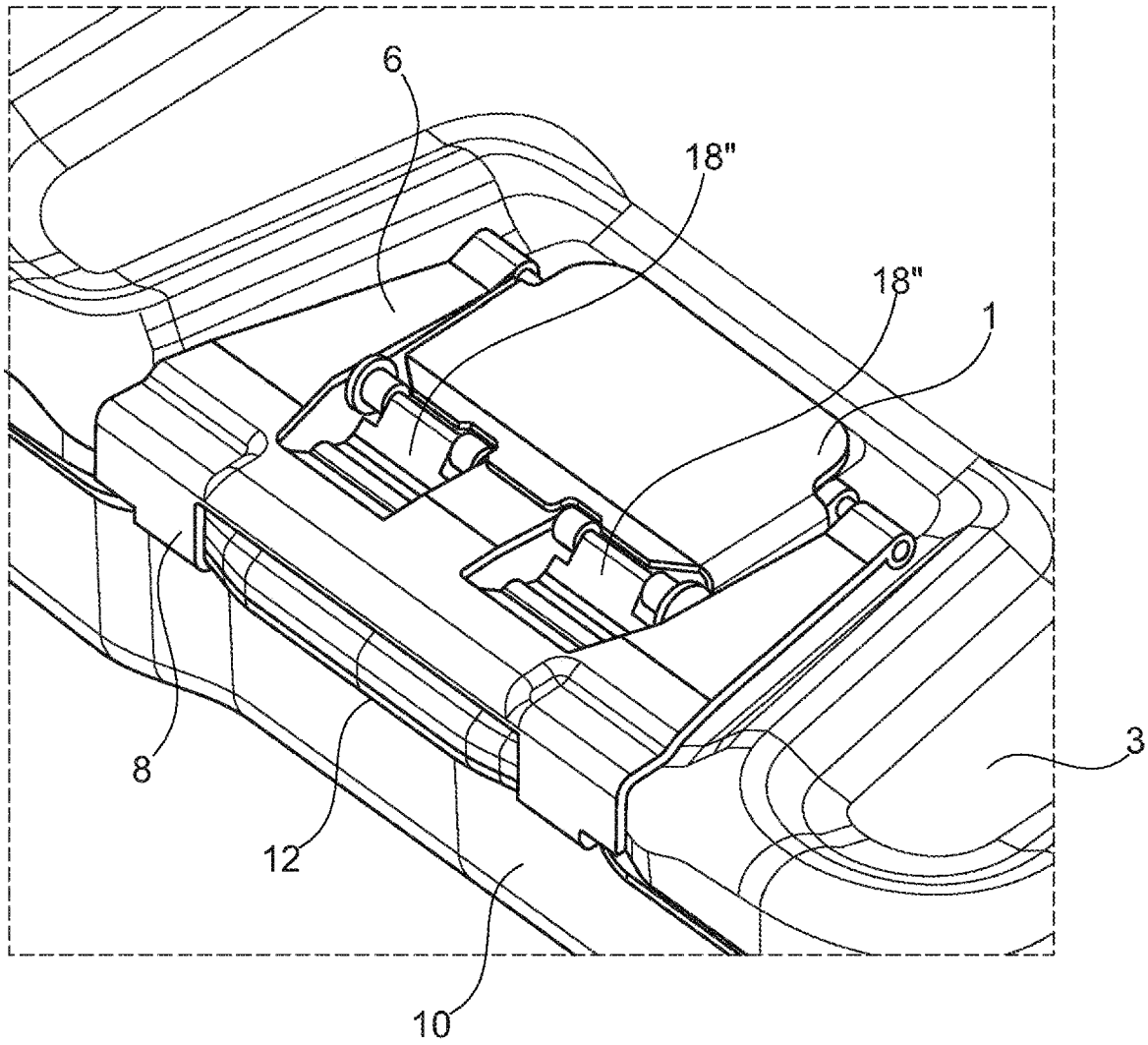


Figura 10