



(12) 实用新型专利

(10) 授权公告号 CN 204707953 U

(45) 授权公告日 2015. 10. 21

(21) 申请号 201520272761. 2

(22) 申请日 2015. 04. 30

(73) 专利权人 吴明秋

地址 350000 福建省福州市长乐市文岭镇东
吴村吴岩 24 号

(72) 发明人 吴明秋

(51) Int. Cl.

A23N 12/02(2006. 01)

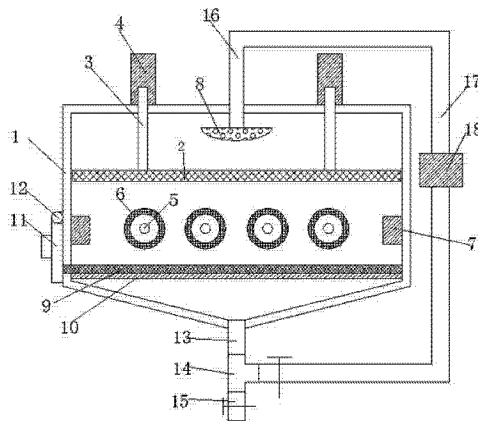
权利要求书1页 说明书3页 附图1页

(54) 实用新型名称

一种取放蔬菜方便的高效蔬菜清洗机

(57) 摘要

本实用新型公开了一种取放蔬菜方便的高效蔬菜清洗机,包括机体主体、清洗毛刷层和滑轨,机体主体内部上侧水平设有筛板,筛板上侧左右两端都竖直设有升降杆,机体主体内部由左至右均匀设有四个清洗辊,机体主体左右两侧外壁上都设有超声波清洗器,机体主体下侧水平设有筛网板,筛网板下侧前后两端都设有滑轨,本实用新型取放蔬菜方便的高效蔬菜清洗机,结构设计合理,能够将水面上漂浮的蔬菜压下,并且采用清洗液喷洗、毛刷刷洗和超声波清洗三种方式对蔬菜进行清洗,清洗效果好、效率高,并且可对清洗液进行循环利用,不仅进一步提高了清洗效果,还节约了水资源、降低了使用成本,且取放蔬菜方便,进一步的提高了清洗机的工作效率。



1. 一种取放蔬菜方便的高效蔬菜清洗机,包括机体主体、筛板、升降杆、升降装置、清洗辊、清洗毛刷层、超声波清洗器、清洗喷头、筛网板、滑轨、挡板、转轴、出水管、三通接头、排水管、进水管、循环水管和抽水泵,其特征在于,所述机体主体内部上侧水平设有筛板,筛板上侧左右两端都竖直设有升降杆,升降杆顶端伸出机体主体外侧并与升降装置连接,所述机体主体内部由左至右均匀设有四个清洗辊,清洗辊外壁上覆盖有清洗毛刷层,机体主体左右两侧外壁上都设有超声波清洗器,机体主体上侧中心处设有清洗喷头,清洗喷头上侧连接进水管,所述机体主体下侧水平设有筛网板,筛网板下侧前后两端都设有滑轨,滑轨固定在机体主体前后两侧内壁上,机体主体底端连接出水管,出水管底端连接三通接头,三通接头下侧连接排水管,三通接头右端连接循环水管,循环水管中段设有抽水泵且顶端与进水管连接。

2. 根据权利要求 1 所述的取放蔬菜方便的高效蔬菜清洗机,其特征在于,所述筛板上设有若干个通孔。

3. 根据权利要求 1 所述的取放蔬菜方便的高效蔬菜清洗机,其特征在于,所述升降装置为液压缸。

4. 根据权利要求 1 所述的取放蔬菜方便的高效蔬菜清洗机,其特征在于,所述清洗毛刷层为柔性毛刷。

5. 根据权利要求 1 所述的取放蔬菜方便的高效蔬菜清洗机,其特征在于,所述清洗喷头的下表面为弧形状。

6. 根据权利要求 1 所述的取放蔬菜方便的高效蔬菜清洗机,其特征在于,所述排水管和循环水管上都设有水阀。

一种取放蔬菜方便的高效蔬菜清洗机

技术领域

[0001] 本实用新型涉及一种蔬菜加工设备,具体是一种取放蔬菜方便的高效蔬菜清洗机。

背景技术

[0002] 在蔬菜加工过程中,清洗是一道很重要的工序,现在一般的蔬菜清洗方式都是采用清洗机进行清洗,清洗机在清洗蔬菜时会出现蔬菜漂浮在水面上导致清洗不彻底的现象,并且一般的清洗机都只是采用浸泡清洗的方式进行清洗,清洗效果不好、效率不高,不适合大规模的蔬菜清洗加工,且在清洗过程中会产生大量的清洗废液,直接排放不仅会造成水资源的浪费,也增加了使用成本,另外一般的清洗机取放蔬菜不方便,进一步的降低了清洗机的工作效率。

实用新型内容

[0003] 本实用新型的目的在于提供一种取放蔬菜方便的高效蔬菜清洗机,以解决上述背景技术中提出的问题。

[0004] 为实现上述目的,本实用新型提供如下技术方案:

[0005] 一种取放蔬菜方便的高效蔬菜清洗机,包括机体主体、筛板、升降杆、升降装置、清洗辊、清洗毛刷层、超声波清洗器、清洗喷头、筛网板、滑轨、挡板、转轴、出水管、三通接头、排水管、进水管、循环水管和抽水泵,所述机体主体内部上侧水平设有筛板,筛板上侧左右两端都竖直设有升降杆,升降杆顶端伸出机体主体外侧并与升降装置连接,所述机体主体内部由左至右均匀设有四个清洗辊,清洗辊外壁上覆盖有清洗毛刷层,机体主体左右两侧外壁上都设有超声波清洗器,机体主体上侧中心处设有清洗喷头,清洗喷头上侧连接进水管,所述机体主体下侧水平设有筛网板,筛网板下侧前后两端都设有滑轨,滑轨固定在机体主体前后两侧内壁上,机体主体底端连接出水管,出水管底端连接三通接头,三通接头下侧连接排水管,三通接头右端连接循环水管,循环水管中段设有抽水泵且顶端与进水管连接。

[0006] 作为本实用新型进一步的方案:所述筛板上设有若干个通孔。

[0007] 作为本实用新型进一步的方案:所述升降装置为液压缸。

[0008] 作为本实用新型进一步的方案:所述清洗毛刷层为柔性毛刷。

[0009] 作为本实用新型进一步的方案:所述清洗喷头的下表面为弧形状。

[0010] 作为本实用新型再进一步的方案:所述排水管和循环水管上都设有水阀。

[0011] 与现有技术相比,本实用新型的有益效果是:清洗机工作时,升降装置通过升降杆带动筛板上下运动,当筛板往下运动时,可将水面漂浮的蔬菜压入水中进行清洗,避免了蔬菜漂浮在水面上造成的清洗不彻底的现象,提高了清洗机的清洗效果;清洗机工作时,清洗液由清洗喷头喷出对蔬菜进行清洗,弧形状的清洗喷头可对清洗机内部的蔬菜进行充分的喷洗,同时电机带动清洗辊转动,清洗毛刷层对蔬菜进行刷洗,柔性毛刷层可避免对蔬菜造成的损伤,保证了清洗效果,超声波清洗器工作对蔬菜进行超声波清洗,三种清洗方式共同

工作对蔬菜进行清洗,清洗效果好,清洗充分,大大的提高了清洗机的工作效率;清洗过程中,抽水泵工作,将清洗机内部的清洗液循环抽入进水管中由清洗喷头喷出对蔬菜进行清洗,进一步的提高了清洗效果,并且节约了水资源,降低了清洗机的使用成本,当清洗结束之后,清洗液由排水管排出,蔬菜落在筛网板上,只需打开挡板,将筛网板由机体主体内部抽出即可,取放蔬菜方便,提高了工作效率。

附图说明

[0012] 图 1 为取放蔬菜方便的高效蔬菜清洗机的结构示意图。

具体实施方式

[0013] 下面将结合本实用新型实施例中的附图,对本实用新型实施例中的技术方案进行清楚、完整地描述,显然,所描述的实施例仅仅是本实用新型一部分实施例,而不是全部的实施例。基于本实用新型中的实施例,本领域普通技术人员在没有做出创造性劳动前提下所获得的所有其他实施例,都属于本实用新型保护的范围。

[0014] 请参阅图 1,本实用新型实施例中,一种取放蔬菜方便的高效蔬菜清洗机,包括机体主体 1、筛板 2、升降杆 3、升降装置 4、清洗辊 5、清洗毛刷层 6、超声波清洗器 7、清洗喷头 8、筛网板 9、滑轨 10、挡板 11、转轴 12、出水管 13、三通接头 14、排水管 15、进水管 16、循环水管 17 和抽水泵 18,所述机体主体 1 内部上侧水平设有筛板 2,所述筛板 2 上设有若干个通孔,筛板 2 上侧左右两端都竖直设有升降杆 3,升降杆 3 顶端伸出机体主体 1 外侧并与升降装置 4 连接,所述升降装置 4 为液压缸,清洗机工作时,升降装置 4 通过升降杆 3 带动筛板 2 上下运动,当筛板 2 往下运动时,可将水面漂浮的蔬菜压入水中进行清洗,避免了蔬菜漂浮在水面上造成的清洗不彻底的现象,提高了清洗机的清洗效果;所述机体主体 1 内部由左至右均匀设有四个清洗辊 5,清洗辊 5 外壁上覆盖有清洗毛刷层 6,所述清洗毛刷层 6 为柔性毛刷,机体主体 1 左右两侧外壁上都设有超声波清洗器 7,机体主体 1 上侧中心处设有清洗喷头 8,清洗喷头 8 上侧连接进水管 16,所述清洗喷头 8 的下表面为弧形状,清洗机工作时,清洗液由清洗喷头 8 喷出对蔬菜进行清洗,弧形状的清洗喷头可对清洗机内部的蔬菜进行充分的喷洗,同时电机带动清洗辊 5 转动,清洗毛刷层 6 对蔬菜进行刷洗,柔性毛刷层可避免对蔬菜造成的损伤,保证了清洗效果,超声波清洗器 7 工作对蔬菜进行超声波清洗,三种清洗方式共同工作对蔬菜进行清洗,清洗效果好,清洗充分,大大的提高了清洗机的工作效率;所述机体主体 1 下侧水平设有筛网板 9,筛网板 9 下侧前后两端都设有滑轨 10,滑轨 10 固定在机体主体 1 前后两侧内壁上,机体主体 1 底端连接出水管 13,出水管 13 底端连接三通接头 14,三通接头 14 下侧连接排水管 15,三通接头 14 右端连接循环水管 17,所述排水管 15 和循环水管 17 上都设有水阀,循环水管 17 中段设有抽水泵 18 且顶端与进水管 16 连接,清洗过程中,抽水泵 18 工作,将清洗机内部的清洗液循环抽入进水管 16 中由清洗喷头 8 喷出对蔬菜进行清洗,进一步的提高了清洗效果,并且节约了水资源,降低了清洗机的使用成本,当清洗结束之后,清洗液由排水管 15 排出,蔬菜落在筛网板 9 上,只需打开挡板 11,将筛网板 9 由机体主体 1 内部抽出即可,取放蔬菜方便,提高了工作效率。

[0015] 本实用新型的工作原理是:清洗机工作时,升降装置 4 通过升降杆 3 带动筛板 2 上下运动,当筛板 2 往下运动时,可将水面漂浮的蔬菜压入水中进行清洗,避免了蔬菜漂浮在

水面上造成的清洗不彻底的现象,提高了清洗机的清洗效果;清洗机工作时,清洗液由清洗喷头 8 喷出对蔬菜进行清洗,弧形状的清洗喷头可对清洗机内部的蔬菜进行充分的喷洗,同时电机带动清洗辊 5 转动,清洗毛刷层 6 对蔬菜进行刷洗,柔性毛刷层可避免对蔬菜造成的损伤,保证了清洗效果,超声波清洗器 7 工作对蔬菜进行超声波清洗,三种清洗方式共同工作对蔬菜进行清洗,清洗效果好,清洗充分,大大的提高了清洗机的工作效率;清洗过程中,抽水泵 18 工作,将清洗机内部的清洗液循环抽入进水管 16 中由清洗喷头 8 喷出对蔬菜进行清洗,进一步的提高了清洗效果,并且节约了水资源,降低了清洗机的使用成本,当清洗结束之后,清洗液由排水管 15 排出,蔬菜落在筛网板 9 上,只需打开挡板 11,将筛网板 9 由机体主体 1 内部抽出即可,取放蔬菜方便,提高了工作效率。

[0016] 对于本领域技术人员而言,显然本实用新型不限于上述示范性实施例的细节,而且在不背离本实用新型的精神或基本特征的情况下,能够以其他的具体形式实现本实用新型。因此,无论从哪一点来看,均应将实施例看作是示范性的,而且是非限制性的,本实用新型的范围由所附权利要求而不是上述说明限定,因此旨在将落在权利要求的等同要件的含义和范围内的所有变化囊括在本实用新型内。不应将权利要求中的任何附图标记视为限制所涉及的权利要求。

[0017] 此外,应当理解,虽然本说明书按照实施方式加以描述,但并非每个实施方式仅包含一个独立的技术方案,说明书的这种叙述方式仅仅是为清楚起见,本领域技术人员应当将说明书作为一个整体,各实施例中的技术方案也可以经适当组合,形成本领域技术人员可以理解的其他实施方式。

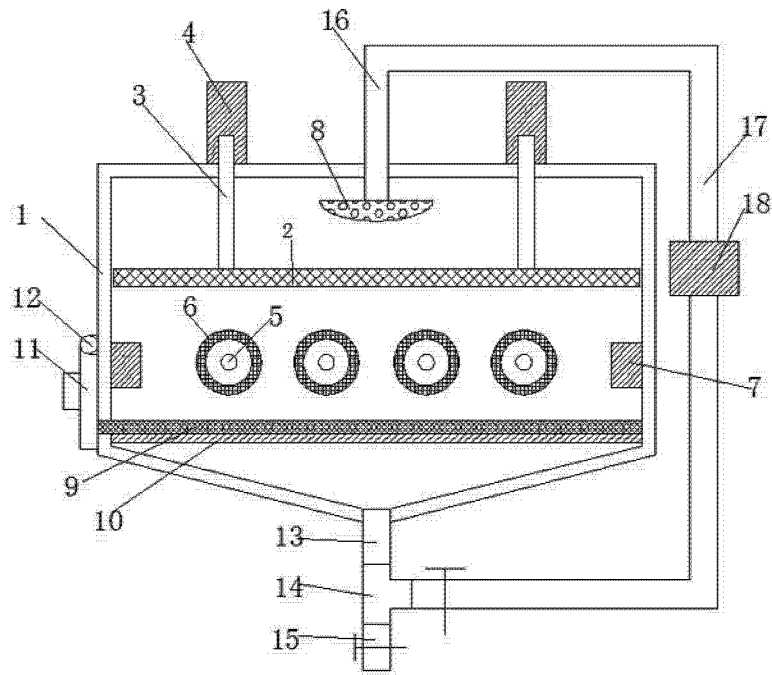


图 1