

(19) Weltorganisation für geistiges Eigentum  
Internationales Büro



(43) Internationales Veröffentlichungsdatum  
27. Januar 2011 (27.01.2011)

(10) Internationale Veröffentlichungsnummer  
**WO 2011/009739 A3**

- (51) Internationale Patentklassifikation:  
*H02K 5/15* (2006.01) *H02K 1/18* (2006.01)
- (21) Internationales Aktenzeichen: PCT/EP2010/059878
- (22) Internationales Anmeldedatum:  
9. Juli 2010 (09.07.2010)
- (25) Einreichungssprache: Deutsch
- (26) Veröffentlichungssprache: Deutsch
- (30) Angaben zur Priorität:  
10 2009 027 872.9 21. Juli 2009 (21.07.2009) DE
- (71) Anmelder (für alle Bestimmungsstaaten mit Ausnahme von US): **BROSE FAHRZEUGTEILE GMBH & CO. KOMMANDITGESELLSCHAFT, WUERZBURG** [DE/DE]; Ohmstrasse 2a, 97076 Wuerzburg (DE).
- (72) Erfinder; und
- (75) Erfinder/Anmelder (nur für US): **KESSLER, Bernhard** [DE/DE]; Poststrasse 17, 97705 Burkardroth (DE). **FINGER, Christian** [DE/DE]; Balthasar-Schmitt-Strasse 12, 97688 Bad Kissingen (DE). **SCHUMPA, Christian** [DE/DE]; Am Kalkofen 13, 97320 Grosslangheim (DE).

- WANG, Zhiguo** [DE/DE]; Altomuensterstrasse 17, 80997 München (DE).
- (74) Anwalt: **HASSA, Oliver**; Friedrichstrasse 31, 80801 München (DE).
- (81) Bestimmungsstaaten (soweit nicht anders angegeben, für jede verfügbare nationale Schutzrechtsart): AE, AG, AL, AM, AO, AT, AU, AZ, BA, BB, BG, BH, BR, BW, BY, BZ, CA, CH, CL, CN, CO, CR, CU, CZ, DE, DK, DM, DO, DZ, EC, EE, EG, ES, FI, GB, GD, GE, GH, GM, GT, HN, HR, HU, ID, IL, IN, IS, JP, KE, KG, KM, KN, KP, KR, KZ, LA, LC, LK, LR, LS, LT, LU, LY, MA, MD, ME, MG, MK, MN, MW, MX, MY, MZ, NA, NG, NI, NO, NZ, OM, PE, PG, PH, PL, PT, RO, RS, RU, SC, SD, SE, SG, SK, SL, SM, ST, SV, SY, TH, TJ, TM, TN, TR, TT, TZ, UA, UG, US, UZ, VC, VN, ZA, ZM, ZW.
- (84) Bestimmungsstaaten (soweit nicht anders angegeben, für jede verfügbare regionale Schutzrechtsart): ARIPO (BW, GH, GM, KE, LR, LS, MW, MZ, NA, SD, SL, SZ, TZ, UG, ZM, ZW), eurasisches (AM, AZ, BY, KG, KZ, MD, RU, TJ, TM), europäisches (AL, AT, BE, BG, CH, CY, CZ, DE, DK, EE, ES, FI, FR, GB, GR, HR, HU, IE, IS, IT, LT, LU, LV, MC, MK, MT, NL, NO, PL, PT, RO,

[Fortsetzung auf der nächsten Seite]

(54) Title: ARRANGEMENT FOR ACOUSTIC DECOUPLING OF A STATOR OF AN ELECTRIC MOTOR

(54) Bezeichnung : ANORDNUNG ZUR AKUSTISCHEN ENTKOPPLUNG EINES STATORS EINES ELEKTROMOTORS

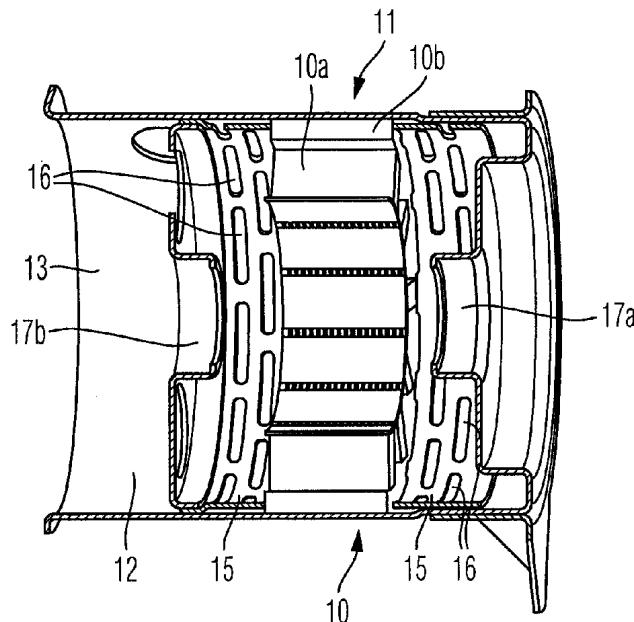


Fig. 1

(57) Abstract: The invention relates to an arrangement for acoustic decoupling of a stator (10) of an electric motor (11) having two substantially cylindrical decoupling rings (15; 42) disposed on both sides of the stator (10) and concentric to a motor shaft, each fixed to a front side (20) of the stator (10) on one side and each fixed to a housing (12; 40) enclosing the stator on the other side, and comprising recesses (16) on the circumferential surfaces thereof. The decoupling rings (15; 42) hold the stator (10) in a centered position at a distance from the housing. The recesses (16) allow targeted acoustic decoupling. The invention is particularly applicable for electric motors in steering systems for motor vehicles.

(57) Zusammenfassung: Die Erfindung betrifft eine Anordnung zur akustischen Entkopplung eines Stators (10) eines Elektromotors (11) mit zwei beidseitig des Stators (10) und konzentrisch zu einer Motorwelle angeordneten, im wesentlichen zylinderförmigen Entkopplungsringen (15; 42), welche einerseits jeweils an einer Stirnseite (20) des Stators (10) und andererseits jeweils an einem den Stator umgebenden Gehäuse (12; 40) fixiert sind und auf ihren Umfangsflächen Aussparungen (16) aufweisen. Die

[Fortsetzung auf der nächsten Seite]



WO 2011/009739 A3



SE, SI, SK, SM, TR), OAPI (BF, BJ, CF, CG, CI, CM,  
GA, GN, GQ, GW, ML, MR, NE, SN, TD, TG).

**(88) Veröffentlichungsdatum des internationalen Recher-  
chenberichts:**

1. März 2012

**Veröffentlicht:**

- mit internationalem Recherchenbericht (Artikel 21 Absatz  
3)

---

Entkopplungsringe (15; 42) halten den Stator (19) in einer zentrierten und vom Gehäuse beabstandeten Position. Die Aussparungen (16) erlauben eine gezielte akustische Entkopplung. Die Erfindung ist insbesondere für Elektromotoren in Lenksystemen für Kraftfahrzeuge einsetzbar.

A. CLASSIFICATION OF SUBJECT MATTER  
 INV. H02K5/15 H02K1/18  
 ADD.

According to International Patent Classification (IPC) or to both national classification and IPC

B. FIELDS SEARCHED

Minimum documentation searched (classification system followed by classification symbols)  
 H02K

Documentation searched other than minimum documentation to the extent that such documents are included in the fields searched

Electronic data base consulted during the international search (name of data base and, where practical, search terms used)

EPO-Internal

C. DOCUMENTS CONSIDERED TO BE RELEVANT

Category*	Citation of document, with indication, where appropriate, of the relevant passages	Relevant to claim No.
Y	DE 10 2006 048526 A1 (ZF LENKSYSTEME GMBH [DE]) 17 April 2008 (2008-04-17) paragraph [0020] - paragraph [0026] -----	1-14
Y	DE 41 09 814 A1 (LLOYD DYNAMOWERKE GMBH [DE]) 1 October 1992 (1992-10-01) column 2, line 12 - line 38 -----	1-14
A	US 4 593 223 A (LEHOCZKY KALMAN N [US]) 3 June 1986 (1986-06-03) abstract -----	1-14
A	US 5 196 749 A (PALMA RODOLFO [US] ET AL) 23 March 1993 (1993-03-23) abstract -----	1-14



Further documents are listed in the continuation of Box C.



See patent family annex.

\* Special categories of cited documents :

"A" document defining the general state of the art which is not considered to be of particular relevance

"E" earlier document but published on or after the international filing date

"L" document which may throw doubts on priority claim(s) or which is cited to establish the publication date of another citation or other special reason (as specified)

"O" document referring to an oral disclosure, use, exhibition or other means

"P" document published prior to the international filing date but later than the priority date claimed

"T" later document published after the international filing date or priority date and not in conflict with the application but cited to understand the principle or theory underlying the invention

"X" document of particular relevance; the claimed invention cannot be considered novel or cannot be considered to involve an inventive step when the document is taken alone

"Y" document of particular relevance; the claimed invention cannot be considered to involve an inventive step when the document is combined with one or more other such documents, such combination being obvious to a person skilled in the art.

"&" document member of the same patent family

Date of the actual completion of the international search

8 November 2011

Date of mailing of the international search report

15/11/2011

Name and mailing address of the ISA/

European Patent Office, P.B. 5818 Patentlaan 2  
 NL - 2280 HV Rijswijk  
 Tel. (+31-70) 340-2040,  
 Fax: (+31-70) 340-3016

Authorized officer

Frapporti, Marc

Patent document cited in search report	Publication date	Patent family member(s)	Publication date
DE 102006048526 A1	17-04-2008	GB 2443068 A	23-04-2008
-----			
DE 4109814	A1 01-10-1992	NONE	
-----			
US 4593223	A 03-06-1986	NONE	
-----			
US 5196749	A 23-03-1993	AU 648206 B2	14-04-1994
		CA 2112126 A1	01-04-1993
		DE 69209081 D1	18-04-1996
		EP 0605628 A1	13-07-1994
		JP 7071389 B2	31-07-1995
		JP H06511132 A	08-12-1994
		WO 9306645 A1	01-04-1993
-----			

## A. KLASSIFIZIERUNG DES ANMELDUNGSGEGENSTANDES

INV. H02K5/15 H02K1/18

ADD.

Nach der Internationalen Patentklassifikation (IPC) oder nach der nationalen Klassifikation und der IPC

## B. RECHERCHIERTE GEBIETE

Recherchierter Mindestprüfstoff (Klassifikationssystem und Klassifikationssymbole)

H02K

Recherchierte, aber nicht zum Mindestprüfstoff gehörende Veröffentlichungen, soweit diese unter die recherchierten Gebiete fallen

Während der internationalen Recherche konsultierte elektronische Datenbank (Name der Datenbank und evtl. verwendete Suchbegriffe)

EPO-Internal

## C. ALS WESENTLICH ANGESEHENE UNTERLAGEN

Kategorie*	Bezeichnung der Veröffentlichung, soweit erforderlich unter Angabe der in Betracht kommenden Teile	Betr. Anspruch Nr.
Y	DE 10 2006 048526 A1 (ZF LENKSYSTEME GMBH [DE]) 17. April 2008 (2008-04-17) Absatz [0020] - Absatz [0026] -----	1-14
Y	DE 41 09 814 A1 (LLOYD DYNAMOWERKE GMBH [DE]) 1. Oktober 1992 (1992-10-01) Spalte 2, Zeile 12 - Zeile 38 -----	1-14
A	US 4 593 223 A (LEHOCZKY KALMAN N [US]) 3. Juni 1986 (1986-06-03) Zusammenfassung -----	1-14
A	US 5 196 749 A (PALMA RODOLFO [US] ET AL) 23. März 1993 (1993-03-23) Zusammenfassung -----	1-14

Weitere Veröffentlichungen sind der Fortsetzung von Feld C zu entnehmen

Siehe Anhang Patentfamilie

\* Besondere Kategorien von angegebenen Veröffentlichungen :

"A" Veröffentlichung, die den allgemeinen Stand der Technik definiert, aber nicht als besonders bedeutsam anzusehen ist

"E" älteres Dokument, das jedoch erst am oder nach dem internationalen Anmeldedatum veröffentlicht worden ist

"L" Veröffentlichung, die geeignet ist, einen Prioritätsanspruch zweifelhaft erscheinen zu lassen, oder durch die das Veröffentlichungsdatum einer anderen im Recherchenbericht genannten Veröffentlichung belegt werden soll oder die aus einem anderen besonderen Grund angegeben ist (wie ausgeführt)

"O" Veröffentlichung, die sich auf eine mündliche Offenbarung, eine Benutzung, eine Ausstellung oder andere Maßnahmen bezieht

"P" Veröffentlichung, die vor dem internationalen Anmeldedatum, aber nach dem beanspruchten Prioritätsdatum veröffentlicht worden ist

"T" Spätere Veröffentlichung, die nach dem internationalen Anmeldedatum oder dem Prioritätsdatum veröffentlicht worden ist und mit der Anmeldung nicht kollidiert, sondern nur zum Verständnis des der Erfindung zugrundeliegenden Prinzips oder der ihr zugrundeliegenden Theorie angegeben ist

"X" Veröffentlichung von besonderer Bedeutung; die beanspruchte Erfindung kann allein aufgrund dieser Veröffentlichung nicht als neu oder auf erfinderischer Tätigkeit beruhend betrachtet werden

"Y" Veröffentlichung von besonderer Bedeutung; die beanspruchte Erfindung kann nicht als auf erfinderischer Tätigkeit beruhend betrachtet werden, wenn die Veröffentlichung mit einer oder mehreren anderen Veröffentlichungen dieser Kategorie in Verbindung gebracht wird und diese Verbindung für einen Fachmann naheliegend ist

"&amp;" Veröffentlichung, die Mitglied derselben Patentfamilie ist

Datum des Abschlusses der internationalen Recherche

8. November 2011

Absenddatum des internationalen Recherchenberichts

15/11/2011

Name und Postanschrift der Internationalen Recherchenbehörde  
Europäisches Patentamt, P.B. 5818 Patentlaan 2  
NL - 2280 HV Rijswijk  
Tel. (+31-70) 340-2040,  
Fax: (+31-70) 340-3016

Bevollmächtigter Bediensteter

Frapporti, Marc

Im Recherchenbericht angeführtes Patentdokument	Datum der Veröffentlichung	Mitglied(er) der Patentfamilie	Datum der Veröffentlichung
DE 102006048526 A1	17-04-2008	GB 2443068 A	23-04-2008
DE 4109814 A1	01-10-1992	KEINE	
US 4593223 A	03-06-1986	KEINE	
US 5196749 A	23-03-1993	AU 648206 B2	14-04-1994
		CA 2112126 A1	01-04-1993
		DE 69209081 D1	18-04-1996
		EP 0605628 A1	13-07-1994
		JP 7071389 B2	31-07-1995
		JP H06511132 A	08-12-1994
		WO 9306645 A1	01-04-1993
-----			