



# (12)实用新型专利

(10)授权公告号 CN 205528748 U

(45)授权公告日 2016.08.31

(21)申请号 201620094355.6

(22)申请日 2016.01.29

(73)专利权人 重庆骄王天然产物股份有限公司

地址 402223 重庆市九龙坡区现代农业园  
区农产品加工园(江津区白沙职教创  
业基地D-23号地块)

(72)发明人 张卫刚 詹颜 杨皖琪 戴伟  
苏云玲

(74)专利代理机构 余姚德盛专利代理事务所  
(普通合伙) 33239

代理人 周积德

(51)Int. Cl.

C12M 1/12(2006.01)

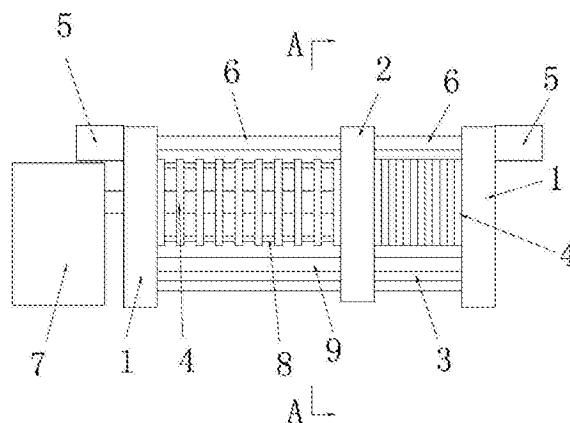
权利要求书1页 说明书2页 附图2页

## (54)实用新型名称

一种用于蛋白酶生产的隔膜式压滤机

## (57)摘要

本实用新型公开了一种用于蛋白酶生产的隔膜式压滤机,包括两个支撑架、一个移动架、导轨和若干个横向叠放的压滤板;所述两个支撑架分别位于移动架的左右两侧,所述导轨的两端分别连接两个支撑架,所述若干个压滤板分为两组,并分别放置在支撑架与移动架之间,所述移动架套接在导轨上并可带动两侧压滤板横向移动,所述移动架朝一侧方向横向移动时可使该侧的若干个压滤板被移动架挤压而进行压滤,而另一侧的若干个压滤板相互分离进行脱渣。本实用新型的蛋白酶生产的隔膜式压滤机大大提高了压滤的效果。



1. 一种用于蛋白酶生产的隔膜式压滤机,其特征在于,所述用于蛋白酶生产的隔膜式压滤机包括两个支撑架(1)、一个移动架(2)、导轨(3)和若干个横向叠放的压滤板(4);所述两个支撑架(1)分别位于移动架(2)的左右两侧,所述导轨(3)的两端分别连接两个支撑架(1),所述若干个压滤板(4)分为两组,并分别放置在支撑架(1)与移动架(2)之间,所述移动架(2)套接在导轨(3)上并可带动两侧压滤板(4)横向移动,所述移动架(2)朝一侧方向横向移动时可使该侧的若干个压滤板(4)被移动架(2)挤压而进行压滤,而另一侧的若干个压滤板(4)相互分离进行脱渣。

2. 根据权利要求1所述的用于蛋白酶生产的隔膜式压滤机,其特征在于,所述两个支撑架(1)上均安装有一个液压缸(5),所述液压缸(5)的推杆(6)均与移动架(2)连接。

3. 根据权利要求1所述的用于蛋白酶生产的隔膜式压滤机,其特征在于,还包括一个进料装置(7)和一个出料装置(8),所述进料装置(7)安装在其中一个支撑架(1)的一端并向压滤板(4)与滤板(4)之间的缝隙进行进料,所述出料装置(8)用于对压滤板(4)压滤出的液体进行出料。

4. 根据权利要求1所述的用于蛋白酶生产的隔膜式压滤机,其特征在于,还包括位于压滤板(4)底部的料槽(9),所述料槽(9)的四周设置有对料渣进行烘干的烘干机(10)。

5. 根据权利要求1所述的用于蛋白酶生产的隔膜式压滤机,其特征在于,其中两个压滤板(4)分别固定安装在所述移动架(2)的左右两侧。

## 一种用于蛋白酶生产的隔膜式压滤机

### 技术领域

[0001] 本实用新型属于一种压滤设备领域,具体涉及一种用于蛋白酶生产的隔膜式压滤机。

### 背景技术

[0002] 一般用于蛋白酶生产的隔膜式压滤机需要通过装料、压滤和卸料依次完成才可以完成整个过程,工作效率很慢。

### 实用新型内容

[0003] (一)要解决的技术问题

[0004] 本实用新型要解决的技术问题是要提高用于蛋白酶生产的隔膜式压滤机的工作效率。

[0005] (二)技术方案

[0006] 为解决上述技术问题,本实用新型所采用的技术方案是:一种用于蛋白酶生产的隔膜式压滤机,包括两个支撑架、一个移动架、导轨和若干个横向叠放的压滤板;所述两个支撑架分别位于移动架的左右两侧,所述导轨的两端分别连接两个支撑架,所述若干个压滤板分为两组,并分别放置在支撑架与移动架之间,所述移动架套接在导轨上并可带动两侧压滤板横向移动,所述移动架朝一侧方向横向移动时可使该侧的若干个压滤板被移动架挤压而进行压滤,而另一侧的若干个压滤板相互分离进行脱渣。

[0007] 上述的一种用于蛋白酶生产的隔膜式压滤机中,所述两个支撑架上均安装有一个液压缸,所述液压缸的推杆均与移动架连接。

[0008] 上述的一种用于蛋白酶生产的隔膜式压滤机中,还包括一个进料装置和一个出料装置,所述进料装置安装在其中一个支撑架的一端并向压滤板与滤板之间的缝隙进行进料,所述出料装置用于对压滤板压滤出的液体进行出料。

[0009] 上述的一种用于蛋白酶生产的隔膜式压滤机中,还包括位于压滤板底部的料槽,所述料槽的四周设置有对料渣进行烘干的烘干机。

[0010] 上述的一种用于蛋白酶生产的隔膜式压滤机中,其中两个压滤板分别固定安装在所述移动架的左右两侧。

[0011] (三)有益效果

[0012] 本实用新型的用于蛋白酶生产的隔膜式压滤机,通过设置移动板在带动一侧的压滤板进行压滤的同时,另一侧的压滤板被移动板拉开从而进行脱渣,所以提高了压滤的效率。

### 附图说明

[0013] 图1为本实用新型的用于蛋白酶生产的隔膜式压滤机的俯视图;

[0014] 图2为图1中A-A的剖视图;

[0015] 图中1为支撑架、2为移动架、3为导轨、4为压滤板、5为液压缸、6为推杆、7为进料装置、8为出料装置、9为料槽、10为烘干机。

### 具体实施方式

[0016] 下面结合附图和实施例,对本实用新型的具体实施方式作进一步详细描述。以下实施例用于说明本实用新型,但不用来限制本实用新型的范围。

[0017] 如图1-图2的所示一种用于蛋白酶生产的隔膜式压滤机,包括两个支撑架1、一个移动架2、导轨3和若干个横向叠放的压滤板4。所述两个支撑架1分别位于移动架2的左右两侧,所述导轨3的两端分别连接两个支撑架1,所述若干个压滤板4分为两组,并分别放置在支撑架1与移动架2之间,其中两个压滤板4分别固定安装在所述移动架2的左右两侧。所述两个支撑架1上均安装有一个液压缸5,所述液压缸5的推杆6均与移动架2连接。所述移动架2套接在导轨3上并可带动两侧压滤板4横向移动,所述移动架2朝一侧方向横向移动时可使该侧的若干个压滤板4被移动架2挤压而进行压滤,而另一侧的若干个压滤板4相互分离进行脱渣。

[0018] 本发明还包括一个进料装置7和一个出料装置8,所述进料装置7安装在其中一个支撑架1的一端并向压滤板4与滤板4之间的缝隙进行进料,所述出料装置8用于对压滤板4压滤出的液体进行出料。

[0019] 还包括位于压滤板4底部的料槽9,所述料槽9的四周设置有对料渣进行烘干的烘干机10,从而压滤后的料渣可以掉落到料槽9内,并通过烘干机10将未压滤的烘干,因此非常方便。

[0020] 本实用新型的用于蛋白酶生产的隔膜式压滤机,通过设置移动板在带动一侧的压滤板进行压滤的同时,另一侧的压滤板被移动板拉开从而进行脱渣,所以提高了压滤的效率。

[0021] 以上所述仅是本实用新型的优选实施方式,应当指出,对于本技术领域的普通技术人员来说,在不脱离本实用新型技术原理的前提下,还可以做出若干改进和润饰,这些改进和润饰也应视为本实用新型的保护范围。

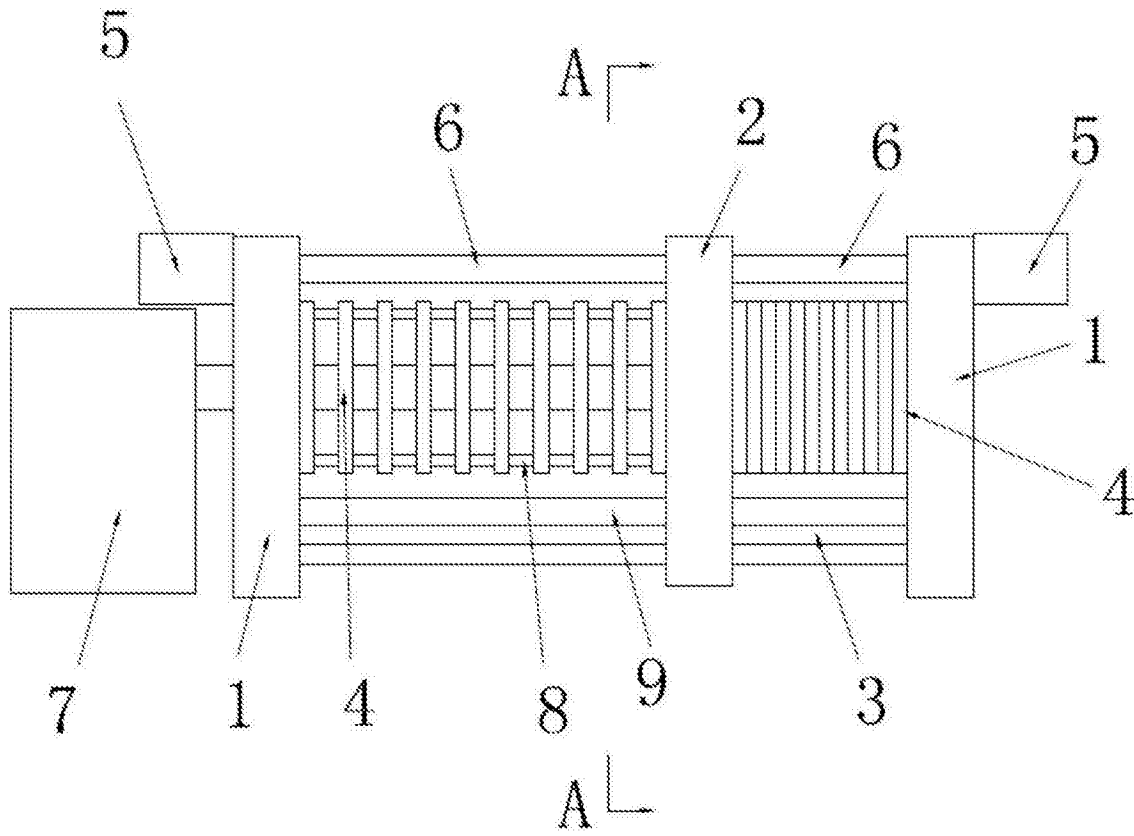


图1

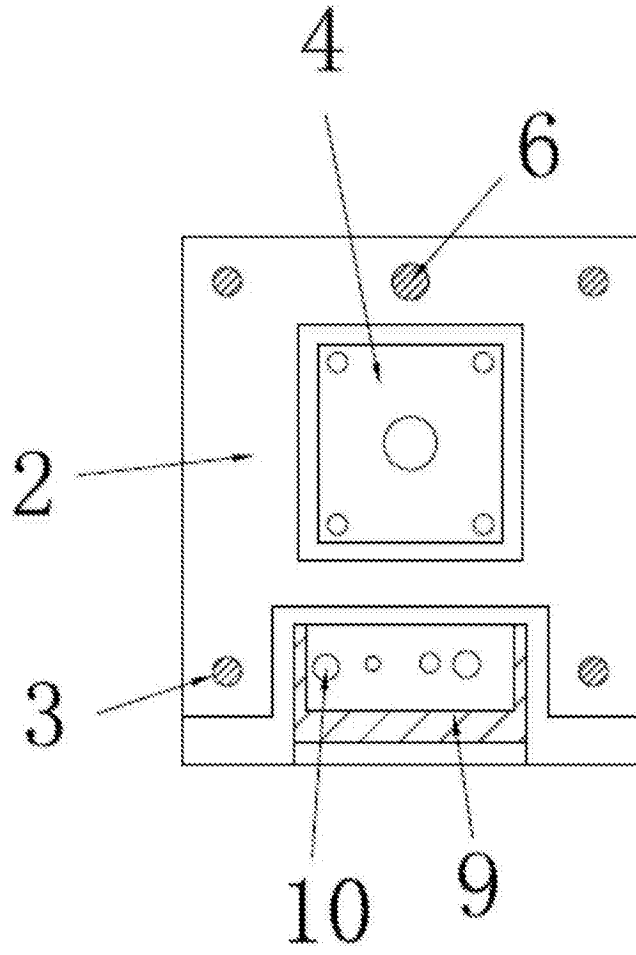


图2