



MINISTERO DELLO SVILUPPO ECONOMICO  
DIREZIONE GENERALE PER LA TUTELA DELLA PROPRIETA' INDUSTRIALE  
UFFICIO ITALIANO BREVETTI E MARCHI

# UIBM

<b>DOMANDA NUMERO</b>	<b>201994900354619</b>
<b>Data Deposito</b>	<b>15/03/1994</b>
<b>Data Pubblicazione</b>	<b>15/09/1995</b>

<b>Sezione</b>	<b>Classe</b>	<b>Sottoclasse</b>	<b>Gruppo</b>	<b>Sottogruppo</b>
B	60	H		

Titolo

BOCCHETTA DI EROGAZIONE DELL'ARIA DI CLIMATIZZAZIONE DI AUTOVEICOLI CON  
DIFFUSORE E CONCENTRATORE DI FLUSSO SELEZIONABILI E SINGOLARMENTE  
PARZIALIZZABILI.

Descrizione del Modello Industriale di Utilità dal titolo:

"Bocchetta di erogazione dell'aria di climatizzazione di autoveicoli con diffusore e concentratore di flusso selezionabili e singolarmente parzializzabili"

di: FOGGINI PROGETTI S.r.l., di nazionalità italiana, con sede legale a BEINASCO (TO) Via Aosta 17.

Inventori: ROBERTO Gianmario, DAVICO Claudio

Depositata il: 15 MAR. 1994 TO 94U000049  
=====

Il presente trovato concerne una bocchetta di erogazione dell'aria di climatizzazione di autoveicoli e più precisamente una bocchetta avente le caratteristiche di cui alle rivendicazioni che seguono.

La bocchetta secondo il trovato, è installabile in qualunque punto della plancia portastrumenti o della consolle di un autoveicolo ed è adatta anche per installazioni laterali, ossia in corrispondenza delle due estremità di detta plancia.

Sostanzialmente la bocchetta secondo il presente trovato è costituita da un corpo diffusore nel quale è contenuto un condotto concentratore del flusso a sezioni decrescenti. Entrambi detti diffusore e concentratore, a sezione qualsiasi, sboccano in corrispondenza di una griglia il cui spessore è dell'ordine del 5-30% del lato minore della sezione di sbocco del concentratore. La griglia è dotata di canali di passaggio dell'aria aventi, preferibilmente, un andamento assiale conico; detti canali essendo -

con riferimento al senso del flusso d'aria - divergenti nella porzione di diffusione della griglia intercettante la sezione di sbocco del diffusore, convergenti nella porzione di concentrazione della griglia intercettante la sezione di sbocco del concentratore.

Un organo valvolare, con una coppia di elementi valvolari, è provvisto per intercettare o parzializzare separatamente le sezioni di ingresso del diffusore e rispettivamente del concentratore ed un mezzo di comando dotato di una coppia di camme cooperanti con rispettivi nottolini di trascinamento degli elementi dell'organo valvolare, è provvisto per muovere indipendentemente detti elementi a mezzo di un'unica manetta sporgente da una basetta posta a lato della griglia.

Le caratteristiche, le finalità ed i vantaggi della bocchetta secondo il presente trovato risulteranno chiaramente dalla descrizione dettagliata che segue e con riferimento agli annessi disegni esemplificativi nei quali:

- la fig. 1 è una sezione longitudinale schematica della bocchetta secondo il trovato con gli elementi valvolari nella posizione di totale intercettazione di entrambi il diffusore ed il concentratore,
- la fig. 2 è una sezione simile a fig. 1 mostrante gli elementi valvolari della bocchetta nella configurazione di apertura del concentratore e intercettazione del diffusore,
- la fig. 3 è una sezione simile a fig. 1 mostrante gli elementi valvolari della bocchetta nella configurazione di apertura del

diffusore e chiusura del concentratore,

- le figg. 4a e 4b sono particolari in maggior scala di fig. 1,

- la fig. 5 è una vista in pianta mostrante in dettaglio l'organo valvolare,

- le figg. 5a e 5b sono una vista ed una sezione rispettivamente nella direzione delle frecce Va-Va e secondo la linea Vb-Vb di fig.5,

- la fig. 6 è una vista prospettica esplosa della bocchetta di fig. 1.

Nei disegni con 10 è indicato un corpo diffusore cavo che si estende, divergendo, da un collettore 11 destinato a ricevere il condotto di alimentazione (non disegnato) dell'aria di climatizzazione.

Il corpo diffusore 10, delimitante una camera di diffusione 10c, avente sezione qualsiasi, quadrangolare o circolare, reca al suo interno un condotto 12 concentratore del flusso, avente sezioni decrescenti nella direzione del flusso; essendo dette sezioni anch'esse genericamente profilate, quadrangolari o circolari ed essendo perciò il condotto 12 sostanzialmente a tronco di piramide o di cono.

Il corpo diffusore 10 ed il condotto concentratore 12 sono di preferenza realizzati separatamente, vantaggiosamente di materiale termoplastico e sono rigidamente vincolati l'uno all'altro con mezzi di collegamento noti, vantaggiosamente mediante saldatura; alternativamente per mezzo di adesivo e/o per mezzo di elementi



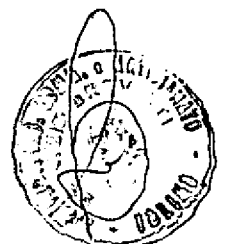
di mutuo incastro (non disegnati).

Entrambi detti corpo diffusore 10 e condotto concentratore 12 presentano rispettive sezioni di sbocco 10a-12a in corrispondenza delle quali è posizionata una griglia 13 il cui spessore è dell'ordine del 5-30% del lato minore della sezione di sbocco 12a del concentratore 12. La griglia 13 è divisa in due porzioni 13a-13b, rispettivamente di diffusione e di concentrazione, affacciate la prima alla sezione di sbocco 10a del diffusore 10, la seconda alla sezione di sbocco 12a del concentratore 12. Le dette porzioni di griglia sono dotate di rispettive serie di canali 14-15 di passaggio dell'aria, aventi preferibilmente un andamento assiale conico ma diversamente orientati in rapporto alla direzione del flusso.



Più precisamente, e come chiaramente mostrato nel dettaglio delle figure 4a-4b, i canali 14 della porzione di diffusione 13a, della griglia hanno vantaggiosamente andamento divergente in rapporto alla direzione del flusso  $F$ , mentre i canali 15 della porzione di concentrazione 13b della griglia hanno vantaggiosamente andamento convergente. Il profilo della sezione dei canali 14-15 può essere affatto generico; di preferenza è circolare. E' anche previsto di realizzare i canali 14-15 con profilo assiale cilindrico e di orientare l'asse di detti canali, sia conici che cilindrici, secondo angoli generici in rapporto alla normale al piano di tangenza alla griglia nel punto considerato.

Tra la griglia 13 e le sezioni di sbocco 10a e 12a del diffu-



sore e rispettivamente del concentratore è vantaggiosamente interposto un filtro antipolline 16, amovibile a scopo di sostituzione, in particolare inseribile ed estraibile attraverso una feritoia 10b provvista sul corpo 10 in corrispondenza della rispettiva sezione di sbocco 10a (fig.6).

Come chiaramente mostrato nelle figure, un organo valvolare, genericamente indicato con 17, è provvisto per intercettare o parzializzare separatamente le sezioni di ingresso del diffusore 10 e rispettivamente del concentratore 12. Le figure 5, 5a e 5b mostrano che l'organo valvolare 17 è formato da due elementi valvolari 17a-17b includenti rispettive piastre 170-171 reciprocamente collegate, con possibilità di spostamento angolare relativo, da una cerniera a film 172 (fig. 5b); l'organo valvolare 17 essendo realizzato anch'esso in materiale termoplastico.

Con le piastre 170-171 cooperano rispettive contropiastre rivettate 170'-171' (fig. 1); le piastre e le contropiastre essendo atte ad immorsare a sandwich una guarnizione 18, elasticamente cedevole, la quale si estende lungo il perimetro degli elementi valvolari 17a-17b.

La piastra 170 è anche dotata di una coppia di perni 19 atti a cooperare con rispettivi fori 19a provvisti nel corpo diffusore 10 (fig.4) per incernierare a detto corpo l'organo valvolare 17 nel suo complesso.

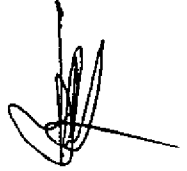
Entrambe le piastre 170-171 sono inoltre provviste di settori rigidi 20-21 (fig.5) di supporto di corrispondenti nottolini di



trascinamento 22 e rispettivamente 23 i quali si estendono all'esterno del corpo 10 passando in un'asola circolare 24 provvista su una parete laterale di detto corpo e disposta concentrica al corrispondente foro 19a.

Un mezzo di comando, genericamente indicato con 25, cooperante con i nottolini di trascinamento 22-23, è provvisto per muovere indipendentemente gli elementi valvolari 17a-17b a mezzo di un'unica manetta 26 sporgente da una basetta 27 posta a lato della griglia 13. Il mezzo di comando 25 comprende una piastra oscillabile 28, dotata di un perno 29 che si alloggia, con possibilità di rotazione, in un corrispondente foro 29' del corpo diffusore 10; piastra la quale reca solidali, ad una estremità la manetta 26, all'altra estremità una testa T di trasmissione. Nella testa T sono formate scanalature 30-31, profilate a camma, cooperanti rispettivamente con i nottolini di trascinamento 22-23. Le scanalature 30-31 hanno rispettivi tratti centrali paralleli ad arco di cerchio, con centro di curvatura sull'asse del perno 29 e perciò inefficaci agli effetti dello spostamento angolare dei rispettivi elementi valvolari 17a-17b, e tratti di estremità contrapposti 30a-31a profilati per produrre, grazie all'impegno con i rispettivi nottolini 22-23, l'oscillazione dell'elemento valvolare 17a e rispettivamente dell'elemento valvolare 17b.

Nella configurazione di fig. 1, grazie all'impegno del nottolino 23 con il tratto di estremità 31a della scanalatura 31, impegno che si verifica ruotando la manetta 26 nella posizione angolare



CC (chiusura), l'elemento valvolare 17b è fatto ruotare in senso orario indicato dalla freccia così che, come chiaramente mostrato, i due elementi valvolari intercettano totalmente entrambe le sezioni di ingresso del diffusore 10 e del concentratore 12.

Nella configurazione di fig. 2, che si ottiene spostando la manetta 26 nella posizione angolare FC (flusso concentrato), l'elemento valvolare 17b, sempre grazie all'impegno del nottolino 23 con il tratto di estremità 31a della scanalatura 31, è fatto ruotare in senso orario come indicato dalla freccia e libera la sezione di ingresso del condotto concentratore 12.



Nella configurazione di fig. 3, grazie all'impegno del nottolino 22 con il tratto di estremità 30a della scanalatura 30, impegno che si verifica ruotando la manetta 26 nella posizione FD (flusso diffuso), l'elemento valvolare 17a è fatto ruotare in senso antiorario come indicato dalla freccia e si dispone in modo da liberare la sezione di ingresso del diffusore 10 e da intercettare la sezione di ingresso del concentratore 12. Le posizioni CC, FC e FD della manetta 26 sono vantaggiosamente rese stabili da un organo marcaposizioni per sè noto e non disegnato.

Ovviamente, alle posizioni angolari della manetta 26, intermedie a quelle sopra specificate, corrispondono rispettive parziali lizzazioni del condotto concentratore 12 e/o del diffusore 10.

Vi è da notare che nella camera 10a del diffusore 10, a valle dell'elemento valvolare 17a, il flusso d'aria subisce un rallentamento ed un conseguente incremento di pressione che favorisce

la regolare distribuzione del flusso dai canali 14 della griglia 13.

Naturalmente gli effetti del presente modello si estendono ai modelli che conseguono pari utilità impiegando il medesimo concetto innovativo definito dalle rivendicazioni che seguono.

A handwritten signature in black ink, consisting of several loops and a long horizontal stroke extending to the right.

## RIVENDICAZIONI

1)-Bocchetta di erogazione dell'aria di climatizzazione di autoveicoli, caratterizzata dal fatto che comprende un corpo diffusore (10) delimitante una camera di diffusione (10c) nella quale è contenuto un condotto concentratore (12) del flusso, dal fatto che la camera di diffusione (10c) e il condotto concentratore (12) sboccano entrambi in corrispondenza di una griglia divisa in due porzioni (13a-13b) rispettivamente di diffusione e di concentrazione e dal fatto che le sezioni di ingresso della camera di diffusione (10c) e del condotto di concentrazione (12) sono intercettate e/o parzializzate separatamente dai rispettivi elementi valvolari (17a-17b) di un organo valvolare (17) azionato da un mezzo di comando (25) includente un'unica manetta (26) sporgente da una basetta (27) della griglia (13).

2)-Bocchetta di erogazione secondo la rivendicazione 1, caratterizzata dal fatto che il corpo diffusore (10), il condotto concentratore (12), l'organo valvolare (17) ed il mezzo di comando (25) sono realizzati in materiale termoplastico.

3)-Bocchetta secondo le rivendicazioni 1 e 2, caratterizzata dal fatto che la camera di diffusione (10c) ed il condotto concentratore (12) hanno sezione qualsiasi, tipicamente sostanzialmente quadrangolare o circolare.

4)-Bocchetta di erogazione secondo le rivendicazioni 1 a 3, caratterizzata dal fatto che detti corpo diffusore (10) e condotto concentratore (12) sono realizzati separatamente e vincolati sta-



bilmente l'uno all'altro.

5)-Bocchetta di erogazione secondo le rivendicazioni 1 a 4, caratterizzata dal fatto che la griglia (13) ha uno spessore pari al 5-30% del lato minore della sezione di sbocco (12a) del condotto concentratore (12).

6)-Bocchetta di erogazione secondo le rivendicazioni 1 e 2, caratterizzata dal fatto che la griglia (13) è dotata di canali (14-15) di passaggio dell'aria aventi andamento assiale conico divergente nella porzione (13a) di diffusione, convergente nella porzione di concentrazione (13b) della griglia stessa.

7)-Bocchetta di erogazione secondo le rivendicazioni 1 e 2, caratterizzata dal fatto che la griglia (13) è dotata di canali di passaggio dell'aria aventi andamento assiale cilindrico.

8)-Bocchetta di erogazione secondo le rivendicazioni 6 o 7, caratterizzata dal fatto che l'asse dei canali è orientato secondo angoli diversi in rapporto alla direzione normale al piano di tangenza alla griglia.

9)-Bocchetta di erogazione secondo le rivendicazioni 1 e 2, caratterizzata dal fatto che l'organo valvolare (17) è incernierato, mediante perni (19) al corpo diffusore (10) e comprende due elementi valvolari (17a-17b) includenti rispettive piastre (170-171) tra loro reciprocamente incernierate mediante una cerniera a film (172).

10)-Bocchetta di erogazione secondo le rivendicazioni 1 e 9, caratterizzata dal fatto che le piastre (170-171) degli elementi val-



valvari (17a-17b) recano, ciascuna, rispettivi settori rigidi (20-21) per il supporto di corrispondenti nottolini di trascinamento (22-23) cooperanti con il mezzo di comando (25).

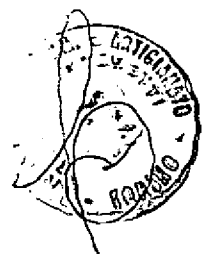
11)-Bocchetta di erogazione secondo le rivendicazioni 1 e 10, caratterizzata dal fatto che il mezzo di comando (25) comprende una piastra oscillabile (28) recante solidali ad una estremità la manetta (26) di azionamento, all'altra estremità una testa (T) di trasmissione nella quale sono formate scanalature a camma (30-31) nelle quali si impegnano i detti nottolini di trascinamento (22-23).

12)-Bocchetta di erogazione secondo le rivendicazioni 1, 10 e 11, caratterizzata dal fatto che le scanalature a camma (30-31) hanno rispettivi tratti centrali paralleli inefficaci agli effetti della movimentazione degli elementi valvolari (17a-17b) e rispettivi tratti di estremità contrapposti (30-31) profilati per produrre, grazie all'impegno con i rispettivi nottolini di trascinamento (22-23) l'oscillazione selettiva e rispettiva di detti elementi valvolari.

13)-Bocchetta di erogazione secondo la rivendicazione 12, caratterizzata dal fatto che la manetta (26) di azionamento è spostabile in almeno tre posizioni angolari (CC-FC-FD), rese stabili da un organo marcaposizioni e corrispondenti alle seguenti configurazioni: totale intercettazione di entrambi il diffusore e il concentratore, apertura del solo concentratore, apertura del solo diffusore.

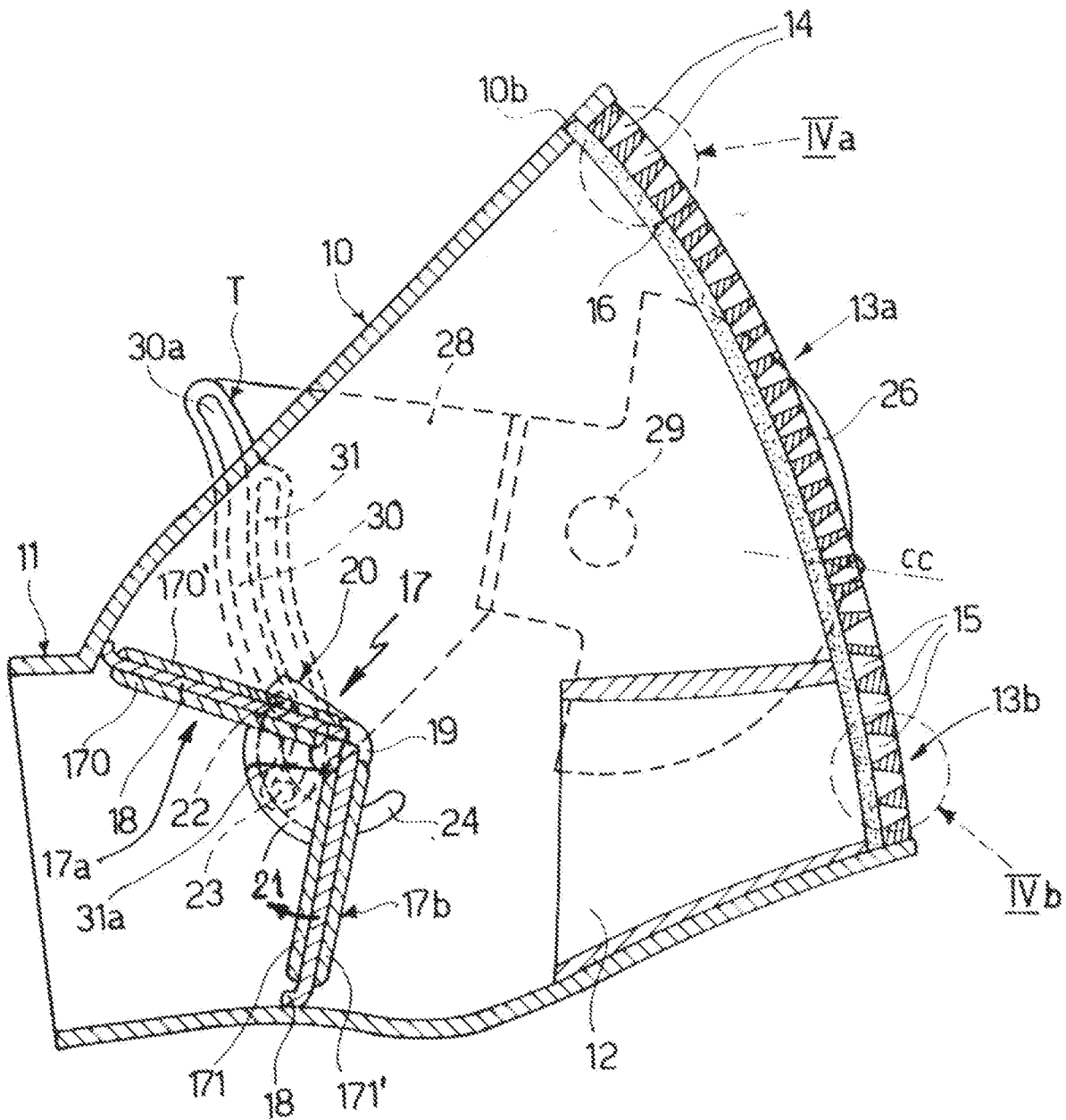
Per incarico

Dot. Ing. PICCARDO CHIAPPERO



10 940000049

FIG.1



FOGGINI PROGETTI S.p.A.  
per incarico

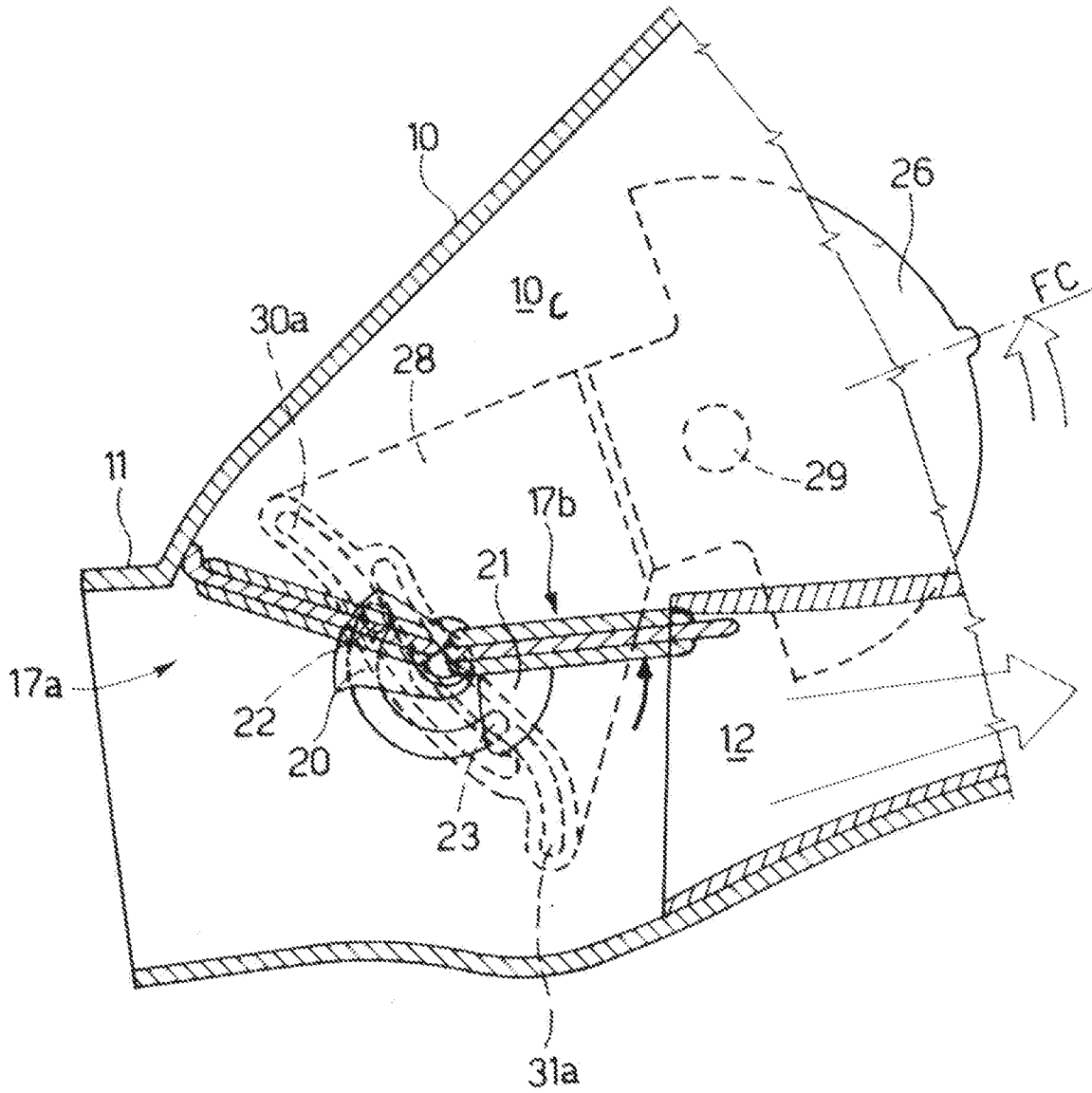
Dot. Ing. RICCARDO CHIAPPERO



*Handwritten signature of Riccardo Chiappero*

FIG. 2

TO 940000040



FOGGINI PROGETTI S.r.l.  
per incarico

Det. Ing. RICCARDO CHIAPPERO

*Handwritten signature of Riccardo Chiappero*

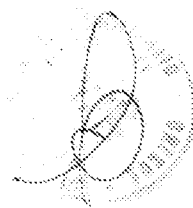
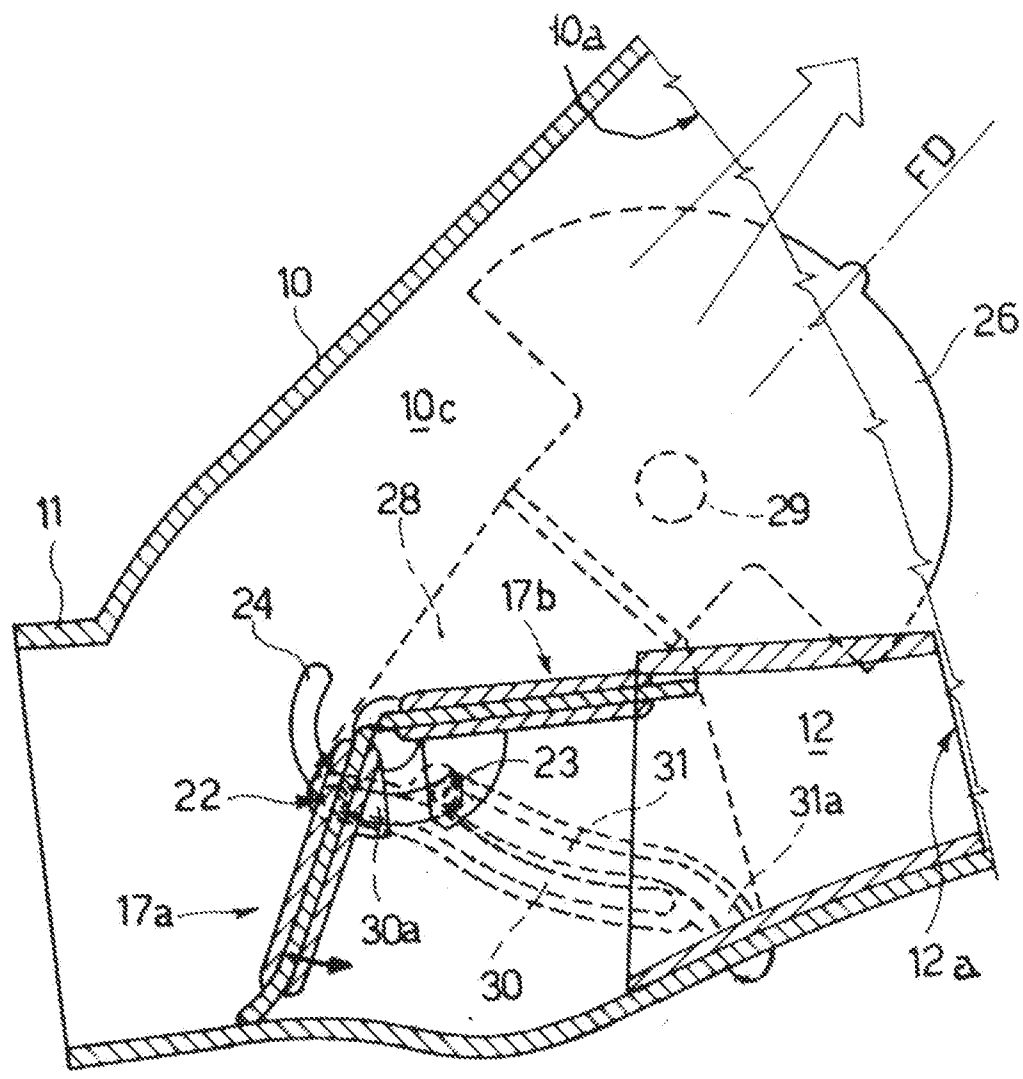


FIG. 3

TO 94U000049



FOGGINI PROGETTI S.p.A.  
Per incarico

Dot. Ing. RICCARDO CHIAPPERO



TO 94U000049

FIG. 4a

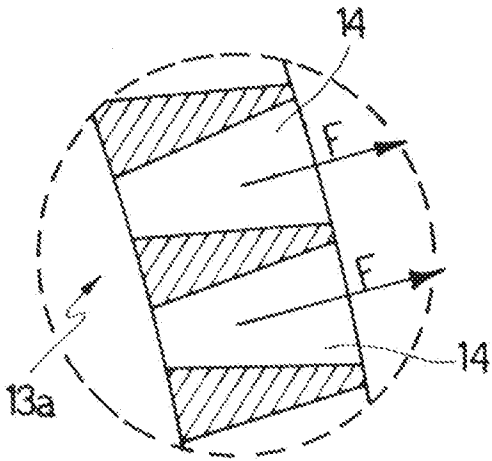


FIG. 4b

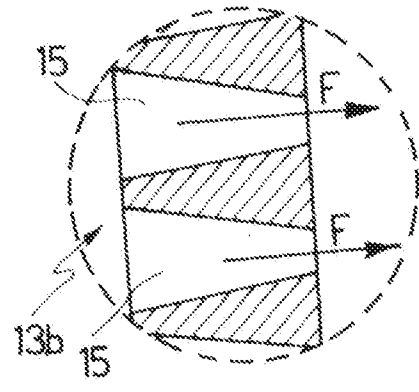


FIG. 5

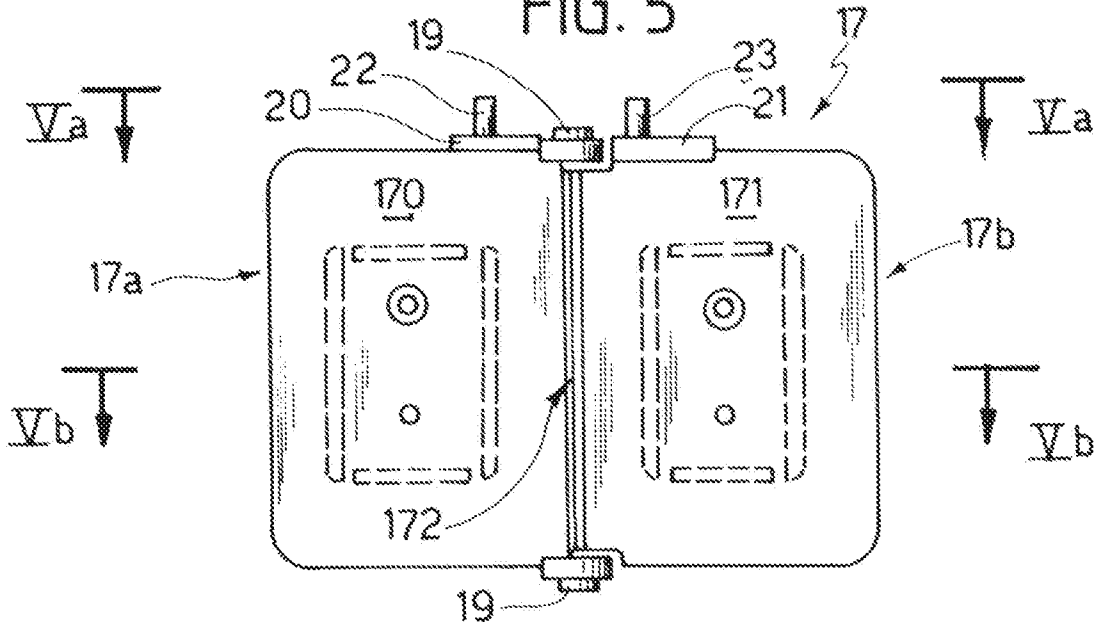


FIG. 5a

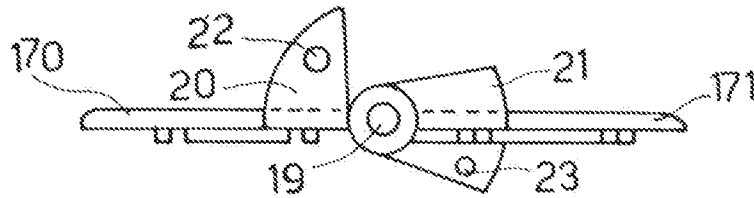
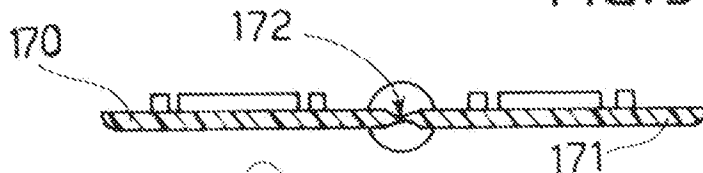


FIG. 5b



FOGGINI PROGETTI S.r.l.  
per incarico

Gen. Ing. RICCARDO CHIAPPERO

