



(12) 实用新型专利

(10) 授权公告号 CN 205023973 U

(45) 授权公告日 2016. 02. 10

(21) 申请号 201520659997. 1

(22) 申请日 2015. 08. 29

(73) 专利权人 广州万全环保科技有限公司

地址 510000 广东省广州市番禺区南村镇南
光路西侧首层之三

(72) 发明人 蔡慧明 张晓倩

(74) 专利代理机构 东莞市中正知识产权事务所
44231

代理人 侯来旺

(51) Int. Cl.

C02F 9/02(2006. 01)

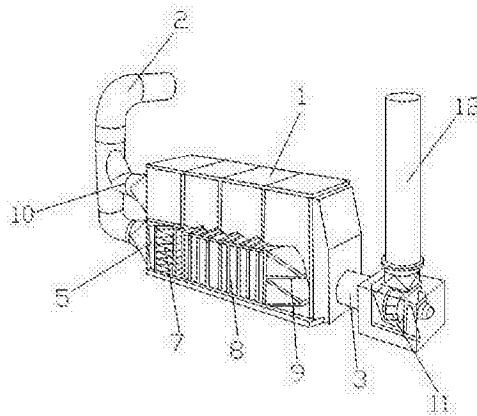
权利要求书1页 说明书2页 附图1页

(54) 实用新型名称

一种全屋净水处理设备

(57) 摘要

本实用新型公开一种全屋净水处理设备,包括亚克力外壳、进水管和出水管,所述亚克力外壳内设置有储水箱和过滤层,所述储水箱上设置有排水口,所述过滤层包含有蜂窝活性炭过滤网、超滤膜、反渗透膜,所述蜂窝活性炭过滤网搭配有支架,所述蜂窝活性炭过滤网和反渗透膜均为倾斜设置,所述进水管上设置有支管和钢丝网过滤筒,所述支管安装于储水箱上,所述钢丝网过滤筒位于进水管内,所述钢丝网过滤筒为可拆卸设置,所述出水管搭配有增压泵;该全屋净水处理设备自来水处理量大、效率高、不会导致水压降低。



1. 一种全屋净水处理设备,其特征在于:包括亚克力外壳、进水管和出水管,所述亚克力外壳内设置有储水箱和过滤层,所述储水箱上设置有排水口,所述过滤层包含有蜂窝活性炭过滤网、超滤膜、反渗透膜,所述蜂窝活性炭过滤网搭配有支架,所述蜂窝活性炭过滤网和反渗透膜均为倾斜设置,所述进水管上设置有支管和钢丝网过滤筒,所述支管安装于储水箱上,所述钢丝网过滤筒位于进水管内,所述钢丝网过滤筒为可拆卸设置,所述出水管搭配有增压泵。

2. 根据权利要求1所述的全屋净水处理设备,其特征在于:所述出水管上设置有蝶阀。

3. 根据权利要求1所述的全屋净水处理设备,其特征在于:所述增压泵搭配有铝塑复合管,所述铝塑复合管上设置有蝶式止回阀。

4. 根据权利要求1所述的全屋净水处理设备,其特征在于:所述亚克力外壳为透明亚克力外壳。

5. 根据权利要求1所述的全屋净水处理设备,其特征在于:所述增压泵为气驱液体增压泵。

一种全屋净水处理设备

技术领域

[0001] 本实用新型涉及一种全屋净水处理设备。

背景技术

[0002] 净水设备（外文译名 Water purification equipment），简单来说就是生产净水的设备。而净水又被我们广泛用于：生活饮用、化工、医疗、养殖、种植、食品、饮料等。

[0003] 随着国内生活饮用水水质标准的提高，一般家庭都安装有净水设备，但是目前的家用净水设备处理效率底，而且大部分必须安装到水龙头上，难以净化全屋使用的水资源，而且容易降低水压，对生活造成不便。

实用新型内容

[0004] 本实用新型要解决的技术问题是提供一种自来水处理量大、效率高、不会导致水压降低的全屋净水处理设备。

[0005] 为了解决上述的问题本实用新型的采用的技术以及方法如下：

[0006] 一种全屋净水处理设备，包括亚克力外壳、进水管和出水管，所述亚克力外壳内设置有储水箱和过滤层，所述储水箱上设置有排水口，所述过滤层包含有蜂窝活性炭过滤网、超滤膜、反渗透膜，所述蜂窝活性炭过滤网搭配有支架，所述蜂窝活性炭过滤网和反渗透膜均为倾斜设置，所述进水管上设置有支管和钢丝网过滤筒，所述支管安装于储水箱上，所述钢丝网过滤筒位于进水管内，所述钢丝网过滤筒为可拆卸设置，所述出水管搭配有增压泵。

[0007] 作为优选，所述出水管上设置有蝶阀。

[0008] 作为优选，所述增压泵搭配有铝塑复合管，所述铝塑复合管上设置有蝶式止回阀。

[0009] 作为优选，所述亚克力外壳为透明亚克力外壳。

[0010] 作为优选，所述增压泵为气驱液体增压泵。

[0011] 本实用新型的有益效果为：通过将蜂窝活性炭过滤网和反渗透膜均设置为倾斜，可以增加自来水对蜂窝活性炭过滤网和反渗透膜的压力，可以极大提高处理效率，通过在出水管搭配有增压泵可以防止水压降低。

附图说明

[0012] 图 1 为本实用新型的一种全屋净水处理设备的结构示意图。

[0013] 图 2 为本实用新型的一种全屋净水处理设备的储水箱的结构示意图。

具体实施方式

[0014] 参阅图 1-2 所示，一种全屋净水处理设备，包括亚克力外壳 1、进水管 2 和出水管 3，所述亚克力外壳 1 内设置有储水箱 4 和过滤层 5，所述储水箱 4 上设置有排水口 6，所述过滤层 5 包含有蜂窝活性炭过滤网 7、超滤膜 8、反渗透膜 9，所述蜂窝活性炭过滤网 7 搭配有支架（未图示），所述蜂窝活性炭过滤网 7 和反渗透膜 9 均为倾斜设置，所述进水管 2 上设

置有支管 10 和钢丝网过滤筒(未图示),所述支管 10 安装于储水箱 4 上,所述钢丝网过滤筒位于进水管 2 内,所述钢丝网过滤筒为可拆卸设置,所述出水管 3 搭配有增压泵 11。

[0015] 所述出水管 3 上设置有蝶阀(未图示)。

[0016] 所述增压泵 11 搭配有铝塑复合管 12,所述铝塑复合管 12 上设置有蝶式止回阀(未图示)。

[0017] 所述亚克力外壳 1 为透明设置。

[0018] 所述增压泵 11 为气驱液体增压泵。

[0019] 本实用新型的有益效果为:通过将蜂窝活性炭过滤网和反渗透膜均设置为倾斜,可以增加自来水对蜂窝活性炭过滤网和反渗透膜的压力,可以极大提高处理效率,通过在出水管搭配有增压泵可以防止水压降低。

[0020] 以上所述,仅为本实用新型的具体实施方式,但本实用新型的保护范围并不局限于此,任何不经过创造性劳动想到的变化或替换,都应涵盖在本实用新型的保护范围之内。

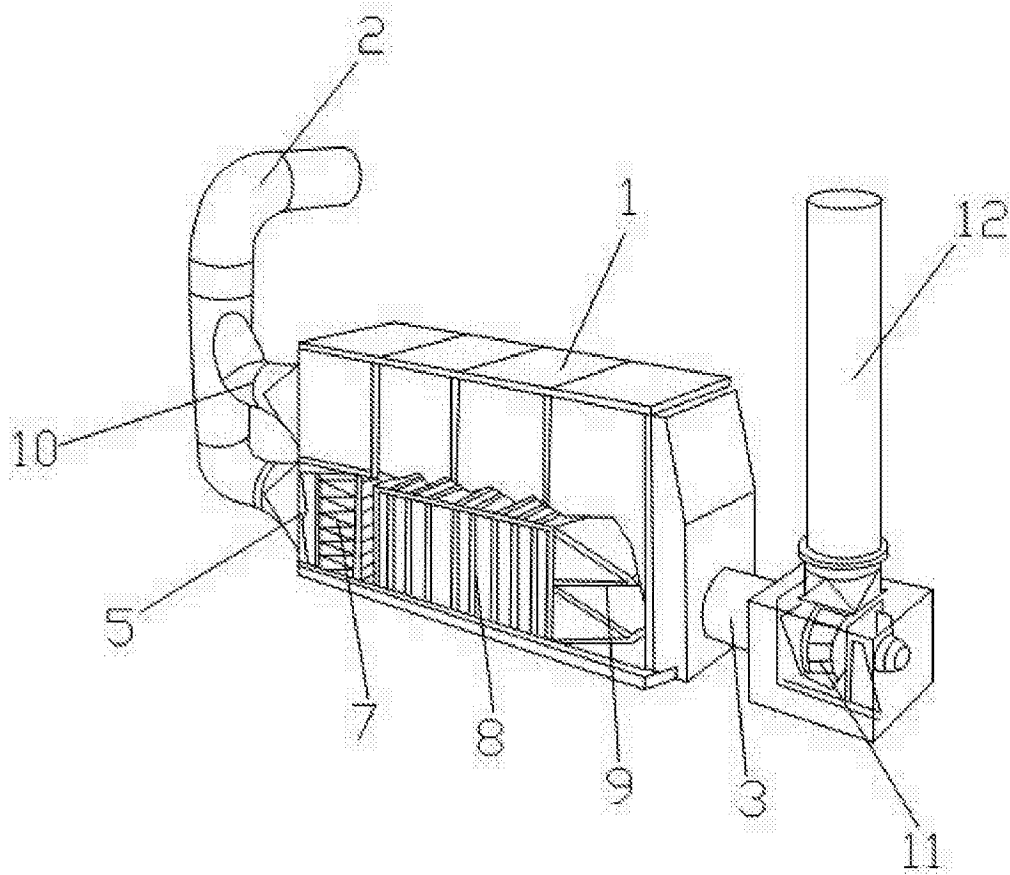


图 1

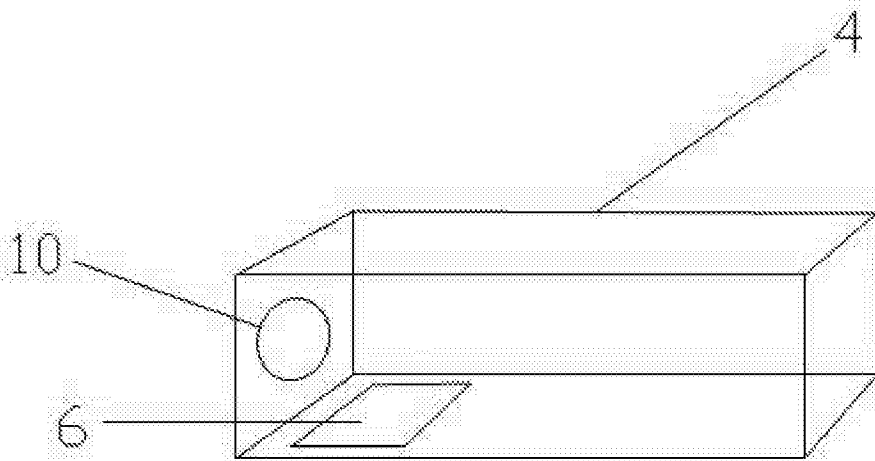


图 2