



(12) 实用新型专利

(10) 授权公告号 CN 203449073 U

(45) 授权公告日 2014. 02. 26

(21) 申请号 201320417145. 2

(22) 申请日 2013. 07. 15

(73) 专利权人 旭东机械(昆山)有限公司

地址 215331 江苏省苏州市昆山市陆家镇金
阳西路6号

(72) 发明人 丁雷敏

(74) 专利代理机构 苏州创元专利商标事务所有
限公司 32103

代理人 孙仿卫 李艳

(51) Int. Cl.

B23Q 7/14 (2006. 01)

(ESM) 同样的发明创造已同日申请发明专利

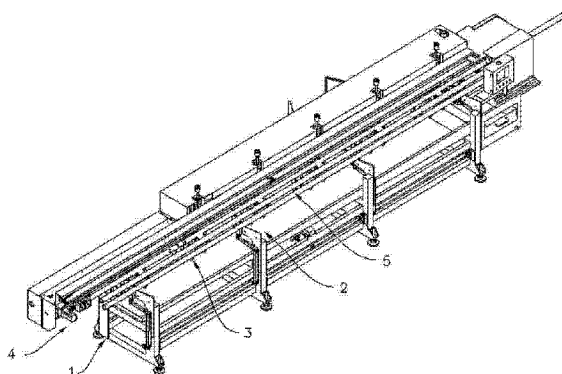
权利要求书1页 说明书5页 附图5页

(54) 实用新型名称

管件加工设备的上料装置

(57) 摘要

本实用新型涉及一种管件加工设备的上料装置,所述管件加工设备具有加工单元,所述上料装置包括设置在机座上的用于输入管件的入料机构、用于承接管件并提供管件的输送轨道的承料机构以及用于夹持所述承料机构上的管件并将其输送至加工单元的夹持机构,所述机座具有沿管件输送方向延伸的导轨,所述夹持机构包括可滑动地设置于导轨上的滑座、活动地设置在所述滑座上的定位杆,所述定位杆具有与所述滑座相连接的第一端以及用于将管件抵紧的第二端。本实用新型的目的是提供一种管件加工设备的上料装置,实现了管件加工设备的自动上料。



1. 一种管件加工设备的上料装置,所述管件加工设备具有加工单元,所述上料装置包括设置在机座上的用于输入管件的入料机构、用于承接管件并提供管件的输送轨道的承料机构以及用于夹持所述承料机构上的管件并将其输送至加工单元的夹持机构,其特征在于:所述机座具有沿管件输送方向延伸的导轨,所述夹持机构包括可滑动地设置于导轨上的滑座、活动地设置在所述滑座上的定位杆,所述定位杆具有与所述滑座相连接的第一端以及用于将管件抵紧的第二端。

2. 根据权利要求1所述的管件加工设备的上料装置,其特征在于:所述滑座上设置有顶紧气缸,用于驱动定位杆移动以抵紧管件。

3. 根据权利要求1所述的管件加工设备的上料装置,其特征在于:所述夹持机构还包括固定设置在所述滑座上的挡块以及一旋转气缸,所述定位杆的第一端上固定设置有一连接块,所述连接块通过一转轴与滑座相转动连接,该转轴的轴心线与定位杆的轴心线不共轴,所述定位杆位于所述挡块与加工单元之间,所述夹持机构具有两个工作位置,在第一个工作位置时,所述旋转气缸驱动定位杆背向承料机构转动,所述挡块与管件的输送轨道持平,并且所述挡块推动管件向加工单元移动一定距离;在第二个工作位置时,所述旋转气缸驱动定位杆朝向承料机构转动,所述定位杆与管件的输送轨道持平,所述定位杆固持管件并将其推送至加工单元。

4. 根据权利要求3所述的管件加工设备的上料装置,其特征在于:所述转轴与管件的输送轨道持平,在第一个工作位置时,所述定位杆转动至转轴的上方。

5. 根据权利要求1所述的管件加工设备的上料装置,其特征在于:所述定位杆的第二端至少具有两个可朝向和背离所述定位杆轴心线转动的夹爪,所述滑座上还设置有用于驱动所述夹爪转动的夹紧气缸。

6. 根据权利要求1所述的管件加工设备的上料装置,其特征在于:所述入料机构包括多个顶杆、多个固定设置在所述机座上的上入料板以及下入料板,所述上入料板位于所述承料机构与下入料板之间,所述上入料板具有与下入料板相连接的第一端以及靠近承料机构的第二端,所述上入料板自其第一端向第二端逐渐向下倾斜,所述下入料板具有背向上入料板的第一端以及与所述上入料板相连接的第二端,所述下入料板自其第一端向第二端逐渐向下倾斜,所述上入料板的第一端高于下入料板的第二端,所述顶杆滑动设置在下入料板的第二端,所述顶杆的上表面沿自所述下入料板向上入料板的方向逐渐向下倾斜,所述顶杆具有两个位置,在第一个位置时,顶杆的上表面与上入料板的上表面相接,在第二个位置时,顶杆的上表面低于下入料板的上表面或与其相接。

7. 根据权利要求6所述的管件加工设备的上料装置,其特征在于:所述顶杆通过一连杆与顶杆气缸相联动。

8. 根据权利要求6所述的管件加工设备的上料装置,其特征在于:所述顶杆可沿竖直方向相对下入料板滑动。

9. 根据权利要求1所述的管件加工设备的上料装置,其特征在于:所述承料装置包括可沿竖直方向滑动设置在机座上的支承杆、多个固定设置在所述支承杆上的支承座,每个支承座上设置有用于容纳管件的凹槽,各个凹槽共同形成管件的输送轨道。

10. 根据权利要求1所述的管件加工设备的上料装置,其特征在于:所述定位杆的第二端上设置有防止加工单元的冷却水沿管件倒流的密封圈。

管件加工设备的上料装置

技术领域

[0001] 本实用新型涉及一种管件加工设备的上料装置,尤其是一种管件加工设备的自动上料装置。

背景技术

[0002] 现有技术中,管件裁断机、管件扩口机、管件打孔机等管件加工设备主要依靠人工上料。以原料为 $\phi 42 \phi 55$ 总长6m的铝管为例,加工过程的主要操作流程如下:操作人员先根据原料铝管的管径调整上料架的高度,使其与CNC的加工平面处于同一水平;操作人员将原料铝管放置于上料架上;圆锯机将原料铝管定尺裁好;转到CNC加工中心加工;操作人员将加工完成的铝管放入周转箱中。明显可以看出,其上料过程主要依靠人工完成,费时费力,不能实现自动化及批量生产,工作效率低。

发明内容

[0003] 针对上述问题,本实用新型的目的是提供一种管件加工设备的上料装置,其实现了管件加工设备的自动上料,可实现自动化及批量生产管件,工作效率高。

[0004] 为解决上述技术问题,本实用新型采用的技术方案为:

[0005] 一种管件加工设备的上料装置,所述管件加工设备具有加工单元,所述上料装置包括设置在机座上的用于输入管件的入料机构、用于承接管件并提供管件的输送轨道的承料机构以及用于夹持所述承料机构上的管件并将其输送至加工单元的夹持机构,所述机座具有沿管件输送方向延伸的导轨,所述夹持机构包括可滑动地设置于导轨上的滑座、活动地设置在所述滑座上的定位杆,所述定位杆具有与所述滑座相连接的第一端以及用于将管件抵紧的第二端。

[0006] 优选地,所述滑座上设置有顶紧气缸,用于驱动定位杆移动以抵紧管件。

[0007] 优选地,所述夹持机构还包括固定设置在所述滑座上的挡块以及一旋转气缸,所述定位杆的第一端上固定设置有一连接块,所述连接块通过一转轴与滑座相转动连接,该转轴的轴心线与定位杆的轴心线不共轴,所述定位杆位于所述挡块与加工单元之间,所述夹持机构具有两个工作位置,在第一个工作位置时,所述旋转气缸驱动定位杆背向承料机构转动,所述挡块与管件的输送轨道持平,并且所述挡块推动管件向加工单元移动一定距离;在第二个工作位置时,所述旋转气缸驱动定位杆朝向承料机构转动,所述定位杆与管件的输送轨道持平,所述定位杆固持管件并将其推送至加工单元。

[0008] 更优选地,所述转轴与管件的输送轨道持平,在第一个工作位置时,所述定位杆转动至转轴的上方。

[0009] 优选地,所述定位杆的第二端至少具有两个可朝向和背离所述定位杆轴心线转动的夹爪,所述滑座上还设置有用于驱动所述夹爪转动的夹紧气缸。

[0010] 在某些特定的实施例中,所述入料机构包括多个顶杆、多个固定设置在所述机座上的上入料板以及下入料板,所述上入料板位于所述承料机构与下入料板之间,所述上入

料板具有与下入料板相连接的第一端以及靠近承料机构的第二端,所述上入料板自其第一端向第二端逐渐向下倾斜,所述下入料板具有背向上入料板的第一端以及与上入料板相连接的第二端,所述下入料板自其第一端向第二端逐渐向下倾斜,所述上入料板的第一端高于下入料板的第二端,所述顶杆滑动设置在下入料板的第二端,所述顶杆的上表面沿自所述下入料板向上入料板的方向逐渐向下倾斜,所述顶杆具有两个位置,在第一个位置时,顶杆的上表面与上入料板的上表面相接,在第二个位置时,顶杆的上表面低于下入料板的上表面或与其相接。

[0011] 优选地,所述顶杆通过一连杆与顶杆气缸相联动。

[0012] 优选地,所述顶杆可沿竖直方向相对下入料板滑动。

[0013] 在某些特定的实施例中,所述承料装置包括可沿竖直方向滑动设置在机座上的支承杆、多个固定设置在所述支承杆上的支承座,每个支承座上设置有用以容纳管件的凹槽,各个凹槽共同形成管件的输送轨道。

[0014] 优选地,所述定位杆的第二端上设置有防止加工单元的冷却水沿管件倒流的密封圈。

[0015] 本实用新型的工作原理如下:作为原料的管件依次经由入料机构、承料机构后由夹持机构推送至加工单元完成裁断、切削、扩管、打孔等加工;

[0016] 入料机构中,操作人员将管件连续置于下入料板上,顶杆的上表面低于上入料板的上表面或与其相接,管件受其自身重力作用由下入料板的第二端依次向第一端排列,顶杆气缸驱动顶杆向上滑动将落在顶杆上表面的管件顶起至与上入料板的上表面相接,管件脱离顶杆、经由上入料板的上表面滚入承料机构的输送轨道内;当管件进入输送轨道后,顶杆气缸回拉驱动顶杆向下滑动至其上表面不高于下入料板的上表面,后续管件继续滚入顶杆的上表面,至加工单元将承料机构上的管件加工完毕后,顶杆继续抬起重复上述动作;

[0017] 承料机构中,须根据管件的管径调整各支承座的高度以使支承座形成的输送轨道与加工中心的加工平面处于同一水平;

[0018] 夹持机构中,在第一个工作位置时,旋转气缸驱动定位杆背离承料机构转动使定位杆与管件的输送轨道不干涉,管件可由上入料板滚入到承料机构上,夹持机构向加工单元滑动,滑座上的挡块推动管件移动使管件向加工单元移动一端距离,该距离不小于定位杆的长度,夹持机构滑回到初始位置;在第二个工作位置时,旋转气缸驱动定位杆朝向承料机构转动使得定位杆与管件处于同一水平,顶紧气缸驱动定位杆的夹爪探入管件的内壁,夹紧气缸驱动夹爪背向定位杆的轴线转动,使得夹爪稳定地抵紧管件的内壁从而夹持管件,夹持机构向加工单元滑动,定位杆抵紧管件并将管件推送至加工单元并固持管件以便加工;定位杆的第二端上还设置有密封圈,用于防止加工单元的冷却水等流体沿中空的管道内壁流出。

[0019] 本实用新型采用以上结构,具有如下优点:1、通过气缸控制夹持机构滑动,既可以夹持管件便于加工,又可以自动将管件逐个推送至加工单元,通过具有倾斜台阶面的入料机构,管件可以逐个连续的进入承料装置,实现了管件加工设备的自动上料,自动化程度高,使管件加工能够批量化生产,工作效率提高;2、承料机构可相对机座上下滑动,可根据待加工管件的管径调节承料机构的高度,使管件始终与加工单元的加工平面处于同一水平,可适应于不同管径范围管件的的上料;3、定位杆第二端的夹爪可相对定位杆的轴线转动,

可根据管件的內径调整其转动的角度,对于多种內径的管件都可稳固夹紧。

附图说明

- [0020] 附图 1 为本实用新型的管件加工设备的上料装置的结构示意图；
- [0021] 附图 2 为本实用新型的管件加工设备的上料装置的后视图；
- [0022] 附图 3 为本实用新型的夹持机构的结构示意图；
- [0023] 附图 4 为本实用新型的夹持机构沿垂直于管件输送方向的视图；
- [0024] 附图 5 为本实用新型的入料机构沿管件输送方向的视图；
- [0025] 附图 6 为本实用新型的承料机构的结构示意图。
- [0026] 图中：1、机座；11、导轨；
- [0027] 2、入料机构；21 顶杆；22、上入料板；221、上入料板的第一端；222、上入料板的第二端；23、下入料板；231、下入料板的第一端；232、下入料板的第二端；24、连杆；25、顶杆气缸；
- [0028] 3、承料机构；31、连杆；32、支承座；321、凹槽；
- [0029] 4、夹持机构；41、滑座；42、转轴；43、定位杆；431、连接块；432、夹爪；44、挡块；45、顶紧气缸；46、旋转气缸；47、夹紧气缸；48、密封圈；
- [0030] 5、管件。

具体实施方式

[0031] 下面结合附图对本实用新型的较佳实施例进行详细阐述,以使本实用新型的优点和特征能更易于被本领域的技术人员理解,从而对本实用新型的保护范围作出更为清楚明确的界定。

[0032] 参照附图 1、附图 2 所示,一种管件加工设备的上料装置,所述管件加工设备具有加工单元,所述上料装置包括设置在机座 1 上用于逐个输入管件 5 的入料机构 2、用于承接入料机构 2 所输入管件 5 的承料机构 3 以及用于夹持所述承料机构 3 上的管件 5 并将其输送至加工单元的夹持机构 4。

[0033] 参照附图 3、附图 4 所示,所述机座 1 具有沿管件输送方向延伸的导轨 11,所述夹持机构 4 可滑动地设置于所述导轨 11 上,所述夹持机构 4 可滑动地设置于导轨 11 上的滑座 41、活动地设置在所述滑座 41 上的定位杆 43,所述定位杆 43 具有与所述滑座 41 相连接的第一端以及用于将管件抵紧的第二端,所述滑座 41 上设置有顶紧气缸 45,用于驱动定位杆 43 移动以抵紧管件,在管件的输送过程中,所述顶紧气缸 45 驱动定位杆 43 抵紧管件 5 沿其输送方向移动。

[0034] 所述夹持机构 4 还包括固定设置在所述滑座 41 上的挡块 44 以及一旋转气缸 46,所述定位杆 43 的第一端上固定设置有一连接块 431,所述连接块 431 通过一转轴 42 与滑座 41 相转动连接,所述定位杆 43 位于所述挡块 44 与加工单元之间,所述转轴 42 与管件的输送轨道处于同一水平,所述夹持机构 4 具有两个工作位置,在第一个工作位置时,所述旋转气缸 46 驱动定位杆 43 背向承料机构 3 转动至转轴 42 的上方,所述挡块 44 与管件的输送轨道持平(此处的持平是指挡块 44 的中心位置与管件的输送轨道的表面持平或接近持平),并且所述挡块 44 推动管件向加工单元移动一定距离;在第二个工作位置时,所述旋转气缸

46 驱动定位杆 43 朝向承料机构 3 转动,所述定位杆 43 与管件的输送轨道处于持平(此处的持平是指定位杆 43 的中心位置与管件的输送轨道的表面持平或接近持平),并且所述定位杆 43 固持管件并将其推送至加工单元。

[0035] 所述定位杆 43 的第二端具有两个可朝向和背离所述定位杆 43 轴心线转动的夹爪 432,所述滑座 41 上还设置有用于驱动所述夹爪 432 转动的夹紧气缸 47。所述定位杆 43 的第二端上设置有防止加工单元的冷却水沿管件倒流的密封圈 48。

[0036] 参照附图 5 所示,所述入料机构 2 包括多个顶杆 21、多个固定设置在所述机座 1 上的上入料板 22 以及下入料板 23,所述上入料板 22 位于所述承料机构 3 与下入料板 23 之间,所述上入料板 22 具有与下入料板 23 相连接的第一端 221 以及靠近承料机构 3 的第二端 222,所述上入料板 22 自其第一端 221 向第二端 222 逐渐向下倾斜,所述下入料板 23 具有背向上入料板 22 的第一端 231 以及与上入料板 22 相连接的第二端 232,所述下入料板 23 自其第一端 231 向第二端 232 逐渐向下倾斜,所述上入料板 22 的第一端 221 高于下入料板 23 的第二端 232,所述顶杆 21 滑动设置在下入料板 23 的第二端 232,所述顶杆 21 可沿竖直方向相对下入料板 23 滑动,所述顶杆 21 的上表面沿自所述下入料板 23 向上入料板 22 的方向逐渐向下倾斜,所述顶杆 21 具有两个位置,在第一个位置时,顶杆 21 的上表面与上入料板 22 的上表面相接,在第二个位置时,顶杆 21 的上表面低于下入料板 23 的上表面或与其相接。所述顶杆 21 通过一连杆与顶杆 21 气缸相联动。所述顶杆 21 沿垂直于管件输送方向的厚度不得大于或等于管件直径的二倍,优选为小于或等于管件的直径。

[0037] 参照附图 2、附图 6 所示,所述承料装置包括可沿竖直方向滑动设置在机座 1 上的支承杆 31、多个固定设置在所述支承杆 31 上的支承座 32,每个支承座 32 上设置有用于容纳管件 5 的凹槽 321,各个凹槽 321 共同形成管件 5 的输送轨道。

[0038] 本实用新型的工作原理如下:作为原料的管件依次经由入料机构 2、承料机构 3 后由夹持机构 4 推送至加工单元完成裁断、切削、扩管、打孔等加工;

[0039] 入料机构 2 中,操作人员将管件连续置于下入料板 23 上,顶杆 21 的上表面低于上入料板 22 的上表面或与其相接,管件受其自身重力作用由下入料板 23 的第二端依次向第一端排列,顶杆 21 气缸驱动顶杆 21 向上滑动至顶杆 21 的上表面与上入料板 22 的上表面相接,管件脱离顶杆 21、经由上入料板 22 的上表面滚入承料机构 3 的输送轨道内;当管件进入输送轨道后,顶杆 21 气缸回拉驱动顶杆 21 向下滑动至其上表面不高于下入料板 23 的上表面,后续管件继续滚入顶杆 21 的上表面,至加工单元将承料机构 3 上的管件加工完毕后,顶杆 21 继续抬起重复上述动作;

[0040] 承料机构 3 中,须根据管件的管径调整各支承座 32 的高度以使支承座 32 形成的输送轨道与加工中心的加工平面处于同一水平;

[0041] 夹持机构 4 中,在第一个工作位置时,旋转气缸 46 驱动定位杆 43 背离承料机构 3 转动使定位杆 43 与管件的输送轨道不干涉,管件可由上入料板 22 滚入到承料机构 3 上,夹持机构 4 向加工单元滑动,滑座 41 上的挡块 44 推动管件移动使管件向加工单元移动一端距离,该距离不小于定位杆 43 的长度,夹持机构 4 滑回到初始位置;在第二个工作位置时,旋转气缸 46 驱动定位杆 43 朝向承料机构 3 转动使得定位杆 43 与管件处于同一水平,顶紧气缸 45 驱动定位杆 43 的夹爪 432 探入管件的内壁,夹紧气缸 47 驱动夹爪 432 背向定位杆 43 的轴线转动,使得夹爪 432 稳定地抵紧管件的内壁从而夹持管件,夹持机构 4 向加工单元

滑动,定位杆 43 抵紧管件并将管件推送至加工单元并固持管件以便加工;定位杆 43 的第二端上还设置有密封圈 48,用于防止加工单元的冷却水等流体沿中空的管道内壁流出。

[0042] 本实用新型采用以上结构,具有如下优点:1、通过气缸控制夹持机构滑动,既可以夹持管件便于加工,又可以自动将管件逐个推送至加工单元,通过具有倾斜台阶面的入料机构,管件可以逐个连续的进入承料装置,实现了管件加工设备的自动上料,自动化程度高,使管件加工能够批量化生产,工作效率提高;2、承料机构可相对机座上下滑动,可根据待加工管件的管径调节承料机构的高度,使管件始终与加工单元的加工平面处于同一水平,可适应于不同管径范围管件的的上料;3、定位杆第二端的夹爪可相对定位杆的轴线转动,可根据管件的內径调整其转动的角度,对于多种內径的管件都可稳固夹紧。

[0043] 本实用新型的管件加工设备的下料装置可应用于多种管件自动加工设备中,如管件裁断机、管件扩口机、管件打孔机等。

[0044] 上述实施例只为说明本实用新型的技术构思及特点,是一种优选的实施例,其目的在于让熟悉此项技术的人士能够了解本实用新型的内容并据以实施,并不能以此限制本实用新型的保护范围。凡根据本实用新型的精神实质所作的等效变化或修饰,都应涵盖在本实用新型的保护范围之内。

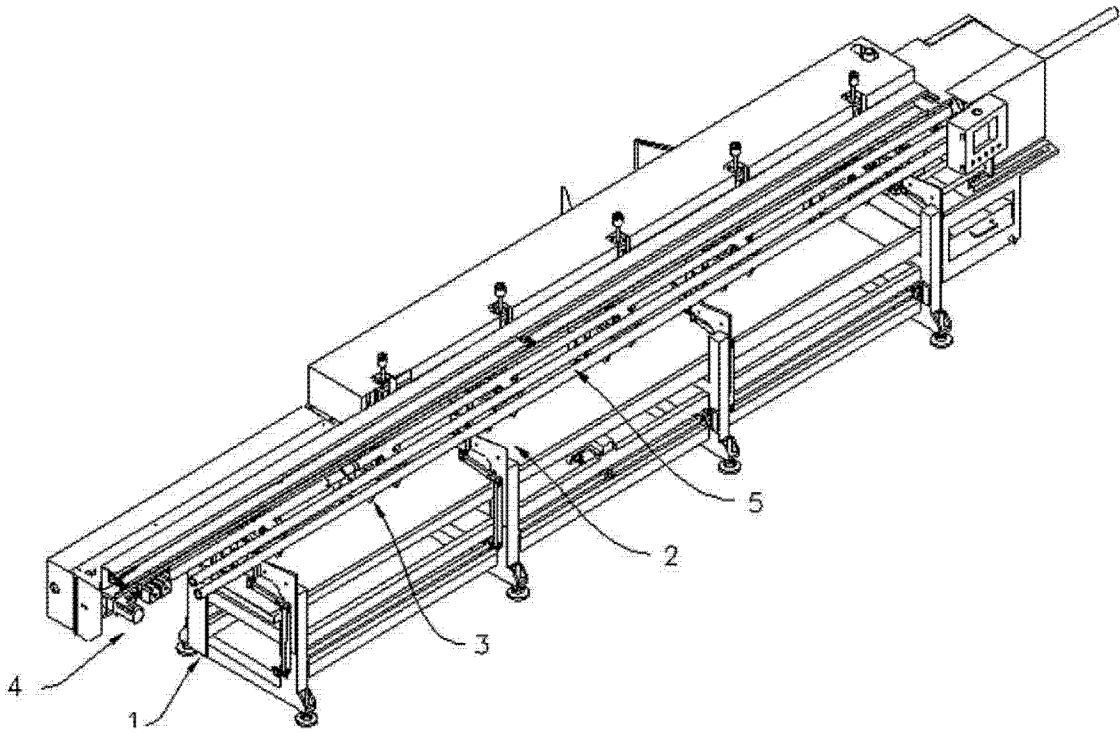


图 1

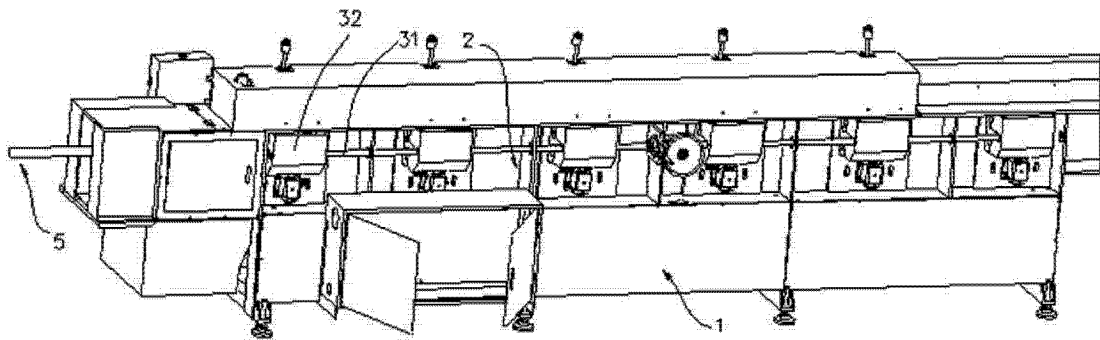


图 2

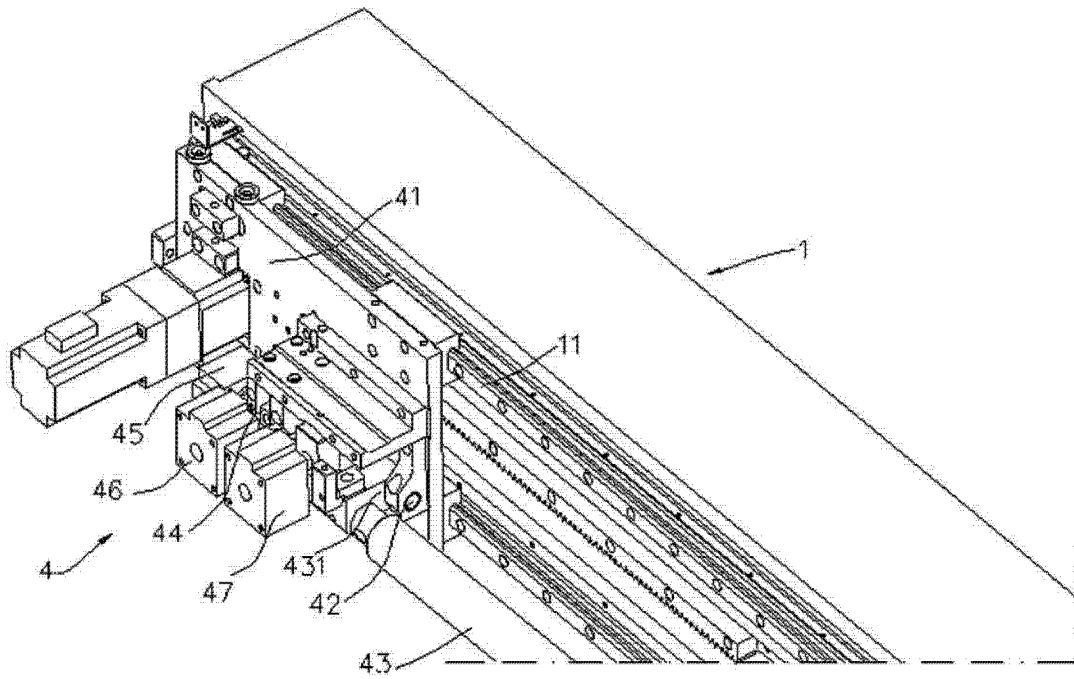


图 3

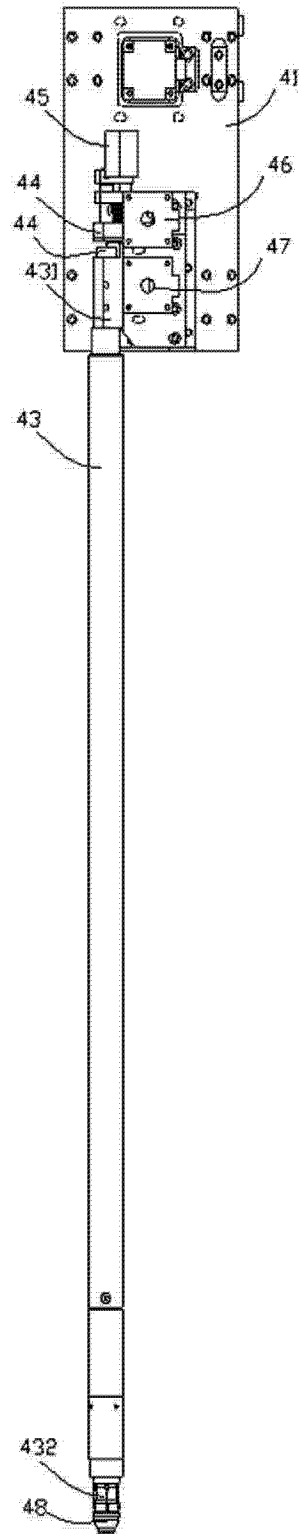


图 4

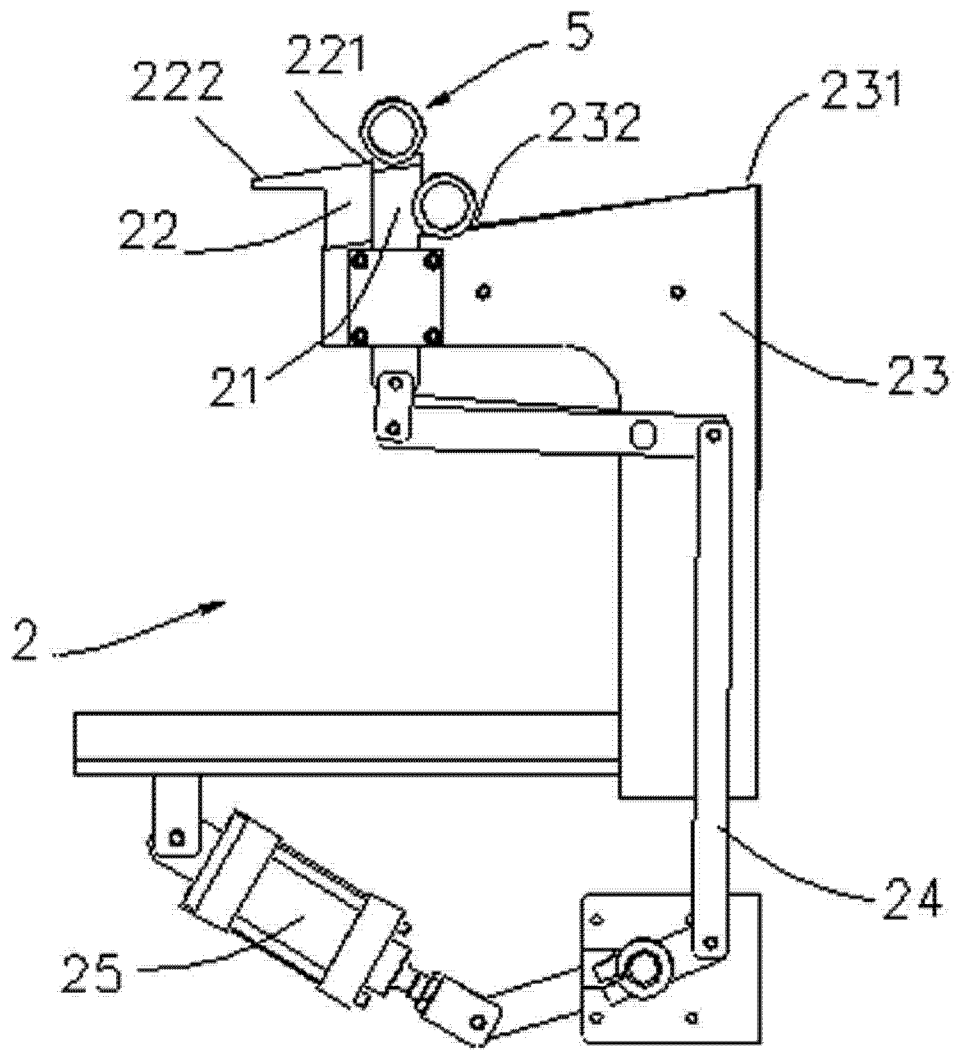


图 5

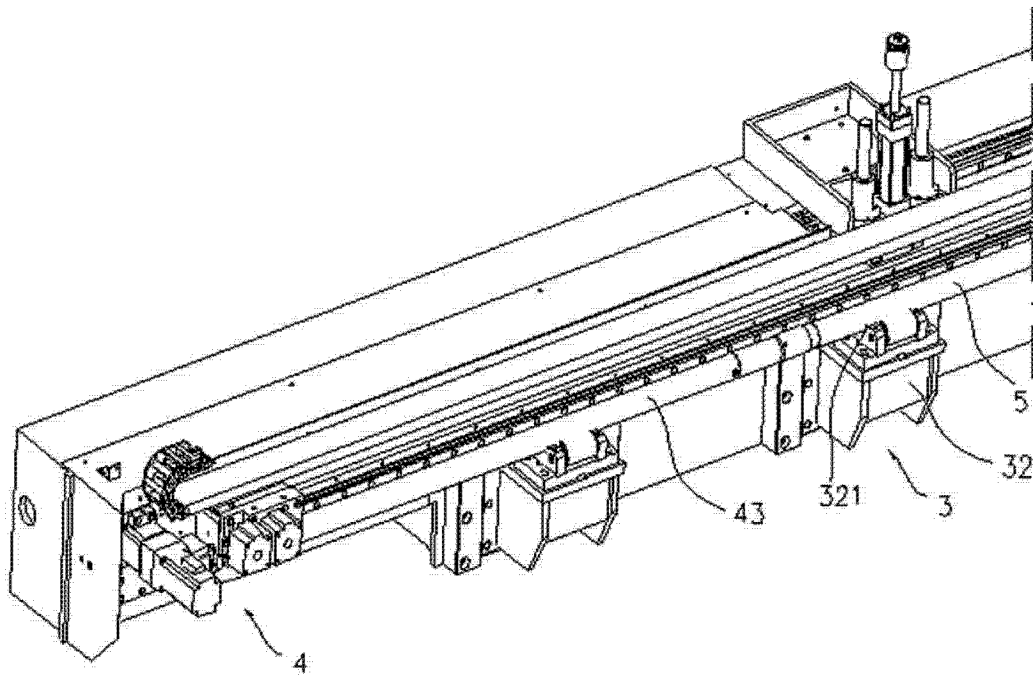


图 6